

## Правила эксплуатации и инструкции по уходу за мебелью

Для поддержания надлежащего внешнего вида и долговечности мебели рекомендуется соблюдать следующие правила.

1. Мебельная продукция должна эксплуатироваться в сухих и теплых помещениях, имеющих отопление и вентиляцию, при температуре воздуха от +10С° до +40С°, относительной влажности 45-70%.
2. Устанавливать мебельную продукцию рекомендуется не менее 50-60см от источника тепла во избежание ускоренного старения покрытия и деформации мебельных панелей.
3. Все поверхности мебельной продукции требуется оберегать от попадания влаги во избежание разбухания панелей, отклеивания кромок на торцевых поверхностях.
4. Изделия необходимо устанавливать на ровных поверхностях.
5. По мере загрязнения изделий, поверхности протирают мягкой тканью со специальными средствами, использование абразивных веществ и растворителей может привести к необратимым повреждениям поверхностей.
6. Запрещается перемещение мебели в нагруженном состоянии, для перемещения необходимо освободить от вещей и съемных деталей конструкции.
7. В процессе эксплуатации возможно ослабление крепежной фурнитуры, необходимо осуществлять «Затяжку».

### Общие технические указания по сборке.

Для удобства транспортировки и во избежании повреждений, мебель поставляется в разобранном виде в индивидуальной упаковке. Покупатель может собрать ее самостоятельно, либо воспользоваться услугами квалифицированных сборщиков. Не ознакомившись с инструкцией, не приступайте к сборке.

Перед сборкой необходимо обязательно проверить комплектность каждой упаковки, согласно комплектной ведомости. Проверить наличие фурнитуры.  
**Внимание: При обнаружении дефектов и не комплектности к сборке не приступать. Претензия принимается при наличии упаковки.**

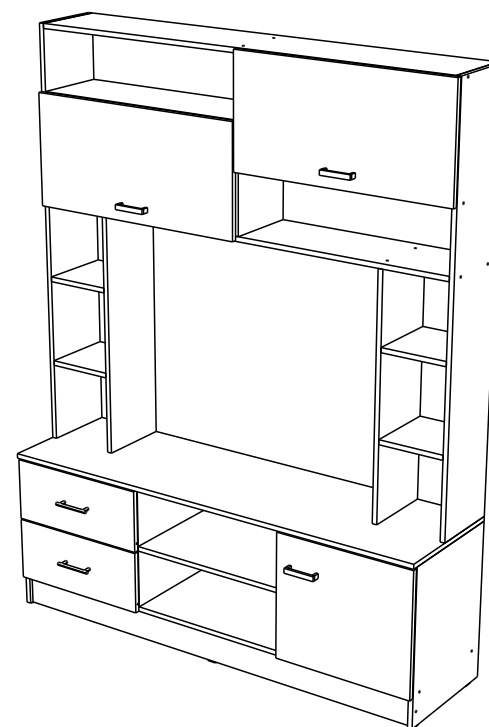
При сборке не рекомендуется одновременно вынимать детали из всех упаковок, во избежании их смешивания. Для удобства сборки и предотвращения перекосов и повреждений изделия, сборку производить на ровном полу покрытом бумагой либо тканью. Соблюдайте осторожность, чтобы не повредить поверхности деталей. В сборке сложных и больших изделий желательно участие двух человек.

**Внимание: Производитель оставляет за собой право вносить незначительные изменения в конструкцию, не ухудшающие качество, внешний вид и дизайн изделия без предварительного уведомления.**

ООО «ЭРА» Мебельное производство  
Паспорт изделия  
Инструкция по сборке и эксплуатации мебели

## Центральный модуль (гостиная «Марта»)

1500(Ш)х1931(В)х422(Г)



**ЭРА**  
МЕБЕЛЬНОЕ  
ПРОИЗВОДСТВО

Россия, 440031, Пензенская обл.,  
г. Пенза, ул. Кривозерье, 28.  
тел./факс: (8412) 62-02-00  
эл. почта: mebel58@mail.ru  
Сайт: www/mebel-era.ru

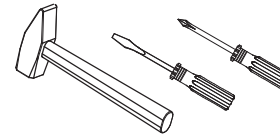
## Упаковочная ведомость на детали

Упаковка	Наименование	Размер,мм	Кол-во	№
№1	Крыша	1500x422	1	1
	Боковина левая	528x402	1	2
	Боковина правая	528x402	1	3
	Вязка	1468x402	1	4
	Боковина средняя левая	412x402	1	5
	Боковина средняя правая	412x402	1	6
	Полка	540x402	1	7
	Фасад	422x476	1	8
	Фасад ящика	209x476	2	9
	Цоколь	1468x100	1	10
	Фасад	368x746	2	11
	Боковина ящика	400x120	4	12
	Полка	218x242	4	13
	ДВП	748x367	2	14
		440x476	2	15
		422x405	2	16
Фурнитура	пакет №1			
	пакет №2			
	направляющие 400мм-2компл.			
	газлифт-2шт			
№2	Вязка	1468x242	2	17
	Боковина левая	800x242	1	18
	Боковина правая	800x242	1	19
	Боковина левая	1387x242	1	20
	Боковина правая	1387x242	1	21
	Вязка	726x242	2	22
	Боковина средняя	555x242	1	23
	Вязка ящика	391x120	2	24

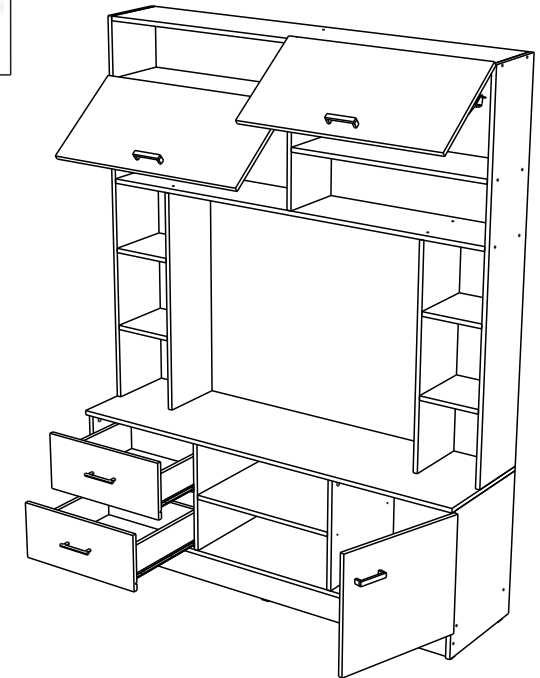
## Комплектовочная ведомость на фурнитуру

Шток эксц. стяжки  а 16 шт.	Чашка эксц. стяжки  б 16 шт.	Евровинт  е 42 шт.	Заглушка для еврвинта  г 12 шт.	Заглушка для эксцентрика  з 16 шт.	Петля накладная  л 6 шт.	Планка петли  м 6 шт.
Шуруп 4x35  ш 8 шт.	Шуруп 4x16  и 48 шт.	Подпятник  ю 6 шт.	Гвозди  г 60 шт.	Ручка 96 мм С17  з 5 шт.	Саморез  с 10 шт.	Направляющие роликовые 400  о 2 компл.
Евроключ  1 шт.	Полкодержатель  д 20 шт.	Газлифт  к 2 шт.				

Необходимый инструмент  
для сборки



Также вам понадобится  
инструмент  
для сверления  
отверстий  
и сверло диаметром 5 мм



**Внимание:** Производитель рекомендует Вам производить сборку с помощью специалиста, так как неправильная сборка может привести к нежелательным последствиям. Данная инструкция даст Вам необходимую информацию и рекомендации по сборке, порядка которой просим Вас придерживаться. Перед сборкой необходимо внимательно ознакомиться с инструкцией, проверить комплектность фурнитуры и разобрать её по назначению. Заранее выбрать место установки комплекта. Вскрыть пакеты и прикрепить фурнитуру по наклейкам. Детали в пакетах полностью соответствуют комплектовочной ведомости на детали.

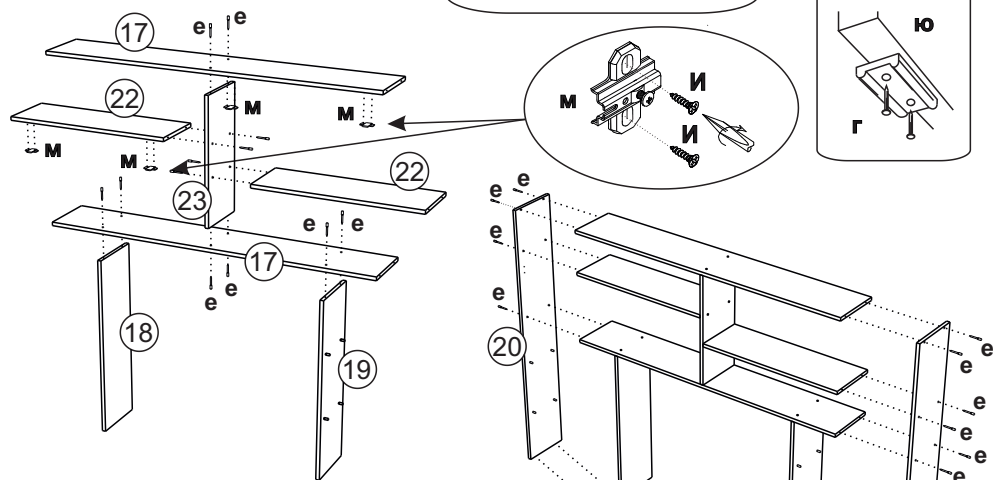
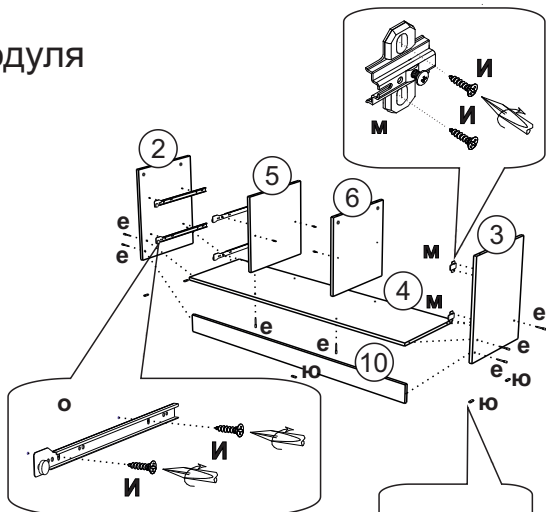
## Сборка центрального модуля

1. Сборку осуществляем с нижней тумбы.

2. Предварительно к боковинам (2,5) крепим роликовые направляющие (о), а к боковине (3) ответные планки петель (м) шурупами 4x16 (и).

3. К торцам боковин (2,3) и цоколю (10) фиксируем подпятник (ю) гвоздями (г).

4. Боковины (2,3) соединяем вязкой (4) и цоколем (10) при помощи евровинта (е). После чего к вязке (4) крепим средние боковины (5,6) еврошурупом (е).

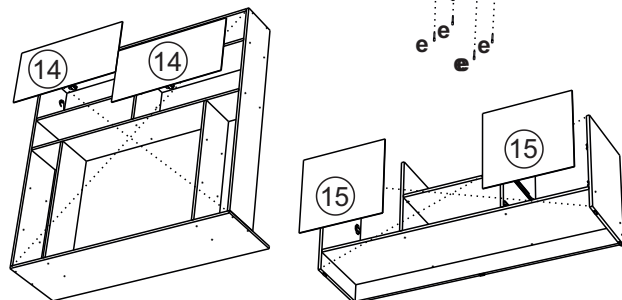


5. Перед тем как начать сборку «надстройки» крепим ответные планки петель (м) к вязке (17) и к вязке (22) шурупами 4x16 (и).

6. Вязки (17) соединяем средней боковиной (23) и крепим боковины (18,19) к нижней вязке (17). Вязки (22) фиксируем к боковине (23).

7. Собранный узел крепим к боковинам (20,21) и к крышке (1) евровинтом (е).

8. Задние стенки (14,15) крепим с тыльной стороны конструкции гвоздями (г) предварительно выравняв диагональ.

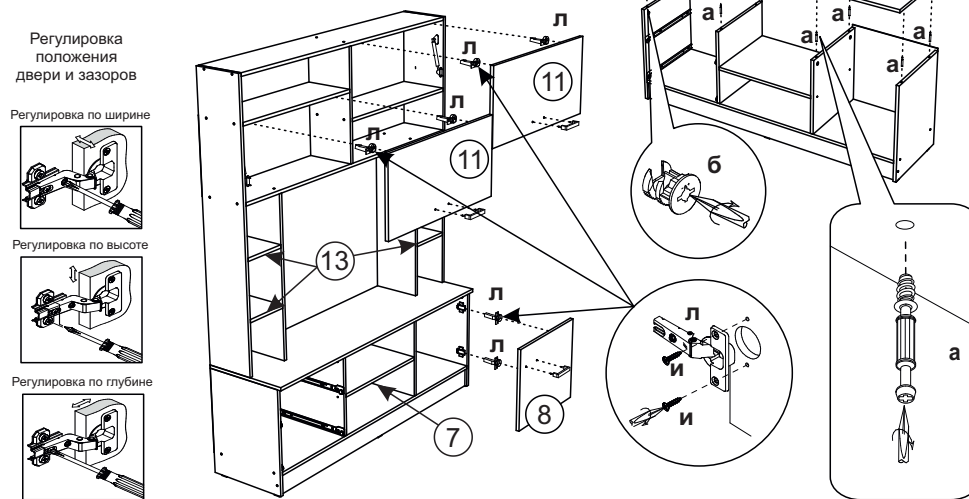


9. Тумбу и «надстройку» соединяем между собой эксцентриковой стяжкой (а,б), предварительно закрепив шток эксцентриковой стяжки (а) к крышке (1).

10. Готовим фасады (8,11).

11. Для этого в готовые отверстия вставляем накладные петли (л) и крепим шурупами 4x16 (и).

12. Для установки ручек на створки, необходимо досверлить глухие отверстия диаметром 5 мм насквозь, закрепить ручки винтом (с) и навесить фасады. При необходимости отрегулировать согласно схеме.



13. После чего установить барный кронштейн (к) согласно схеме производителя. Полки (7,13) зафиксировать на полкодержатели (д).

## Сборка ящика

1. Шток эксцентриковой стяжки (а) крепим к фасаду ящика (9).

2. Для установки ручек на панель (9) необходимо досверлить глухие отверстия диаметром 5 мм насквозь. Далее закрепить ручки винтом (с).

3. Боковины (12) соединить вязкой (24) при помощи шурупа 4x35 (ш).

4. Панель ящика (9) закрепить к бокам ящика (12) эксцентриковой стяжкой (б).

5. Собранный конструкцию положить лицевой стороной вниз и закрепить дно ящика (16) гвоздями (г), предварительно уравнив диагонали. На боковинах ящика (12) установить направляющие (о), закрепив шурупами 4x16 (и).

