

Правила эксплуатации и инструкции по уходу за мебелью

Для поддержания надлежащего внешнего вида и долговечности мебели рекомендуется соблюдать следующие правила.

1. Мебельная продукция должна эксплуатироваться в сухих и теплых помещениях, имеющих отопление и вентиляцию, при температуре воздуха от +10С° до +40С°, относительной влажности 45-70%.
2. Устанавливать мебельную продукцию рекомендуется не менее 50-60см от источника тепла во избежание ускоренного старения покрытия и деформации мебельных панелей.
3. Все поверхности мебельной продукции требуется оберегать от попадания влаги во избежание разбухания панелей, отклеивания кромок на торцевых поверхностях.
4. Изделия необходимо устанавливать на ровных поверхностях.
5. По мере загрязнения изделий, поверхности протирают мягкой тканью со специальными средствами, использование абразивных веществ и растворителей может привести к необратимым повреждениям поверхностей.
6. Запрещается перемещение мебели в нагруженном состоянии, для перемещения необходимо освободить от вещей и съемных деталей конструкции.
7. В процессе эксплуатации возможно ослабление крепежной фурнитуры, необходимо осуществлять «Затяжку».

Общие технические указания по сборке.

Для удобства транспортировки и во избежании повреждений, мебель поставляется в разобранном виде в индивидуальной упаковке. Покупатель может собрать ее самостоятельно, либо воспользоваться услугами квалифицированных сборщиков. Не ознакомившись с инструкцией, не приступайте к сборке.

Перед сборкой необходимо обязательно проверить комплектность каждой упаковки, согласно комплекточной ведомости. Проверить наличие фурнитуры.

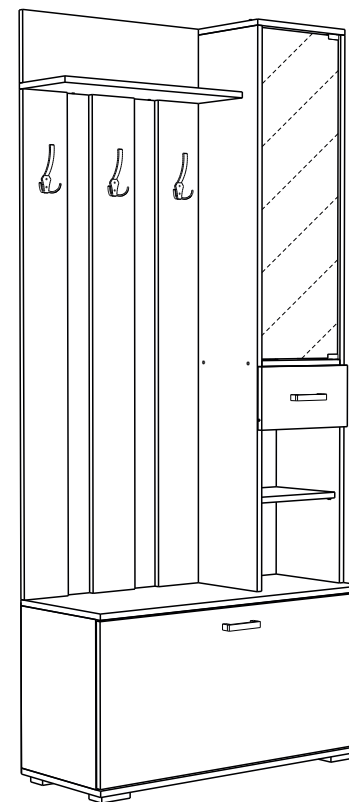
Внимание: При обнаружении дефектов и не комплектности к сборке не приступать. Претензия принимается при наличии упаковки.

При сборке не рекомендуется одновременно вынимать детали из всех упаковок, во избежании их смешивания. Для удобства сборки и предотвращения перекосов и повреждений изделия, сборку производить на ровном полу покрытом бумагой либо тканью. Соблюдайте осторожность, чтобы не повредить поверхности деталей. В сборке сложных и больших изделий желательно участие двух человек.

Внимание: Производитель оставляет за собой право вносить незначительные изменения в конструкцию, не ухудшающие качество, внешний вид и дизайн изделия без предварительного уведомления.

ООО «ЭРА» Мебельное производство
Паспорт изделия
Инструкция по сборке и эксплуатации мебели

Прихожая «Ника» Вешалка с зеркалом (В3910) 910 (Ш) x 2032 (В) x 354 (Г)



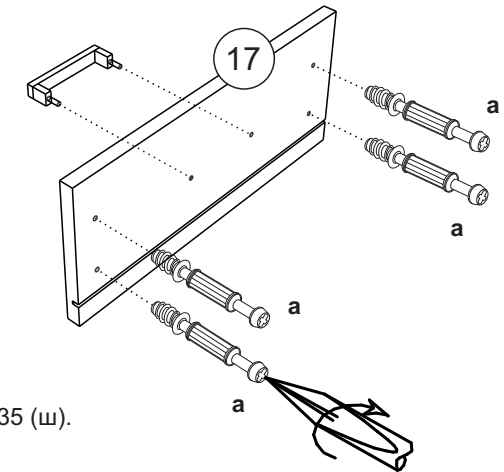
ЭРА
МЕБЕЛЬНОЕ
ПРОИЗВОДСТВО

Россия, 440031, Пензенская обл.,
г. Пенза, ул.Кривозерье, 28, офис 1.
тел./факс: (8412) 62-02-00
эл. почта: mebel58@mail.ru
Сайт: www/mebel-era.ru

Упаковочная ведомость на детали

| Упаковка | Наименование | Размер,мм | К-во | № |
|----------|------------------|-----------|------|----|
| | Боковина левая | 1535x270 | 1 | 1 |
| | Боковина правая | 1535x270 | 1 | 2 |
| | Стойка | 1345x142 | 3 | 3 |
| | Крыша | 910x354 | 1 | 4 |
| | Крыша | 910x354 | 1 | 5 |
| | Вязка | 590x190 | 1 | 6 |
| | Вязка | 590x206 | 1 | 7 |
| | Боковина | 432x334 | 1 | 8 |
| | Боковина | 432x334 | 1 | 9 |
| | Крыша | 320x270 | 1 | 10 |
| | Полка | 287x250 | 3 | 11 |
| | Вязка | 287x270 | 1 | 12 |
| | Зеркало | 896x281 | 1 | 13 |
| | Боковина ящика | 250x120 | 2 | 14 |
| | Вязка ящика | 231x120 | 1 | 15 |
| | Фасад | 425x906 | 1 | 16 |
| | Фасад ящика | 316x172 | 1 | 17 |
| | ДВП: | 451x316 | 1 | 18 |
| | | 634x316 | 1 | 19 |
| | | 923x316 | 1 | 20 |
| | | 451x294 | 2 | 21 |
| | | 263x255 | 1 | 22 |
| | Брус соединител. | 427 | 2 | 23 |
| | Фурнитура | пакет №1 | | |

Сборка ящика

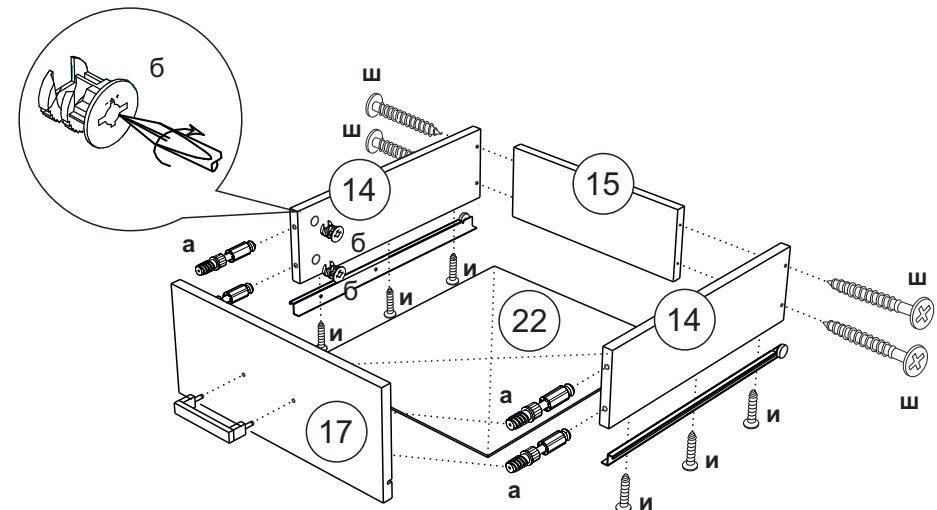


1. Шток эксцентриковой стяжки (а) крепим к фасаду ящика (17).

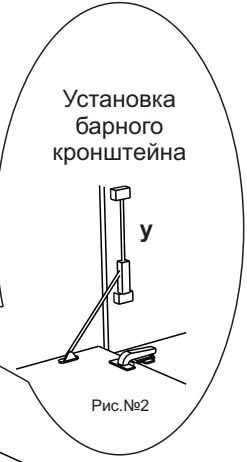
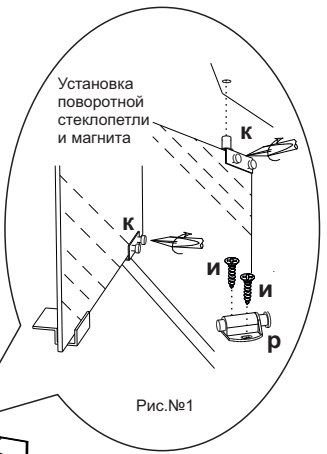
2. Боковины (14) соединить вязкой (15) при помощи шурупа 4x35 (ш).

3. Панель ящика (17) закрепить к бокам ящика (14) с помощью эксцентриковых стяжек (б).

4. Собранный конструкцию положить лицевой стороной вниз и закрепить дно ящика (22) гвоздями (г), предварительно уравнивая диагонали. На боковинах ящика (14) установить направляющие (о), зафиксировав шурупами 4x16 (и).

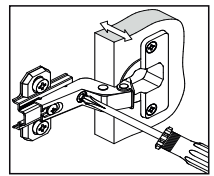


9. Зеркало (13) фиксируем при помощи стеклоплетей (к) (рис. №1), которые устанавливаем на крышку (10) и вязку (12). Также на вязку (12) крепим магнит (р) шурупами 4x16 (и).
10. Вкладные петли (л) фиксируем к фасаду (16) шурупами 4x16 (и). Для крепления ручки на фасад досверливаем глухие отверстия диаметром 5 мм насквозь.
11. Вставляем полки (11), предварительно закрепив полкодержатели (д).
12. Устанавливаем барный кронштейн (у) (рис.№2) при помощи шурупов 4x16 (и) и шурупов 3x20 (п).

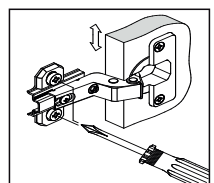


Регулировка положения

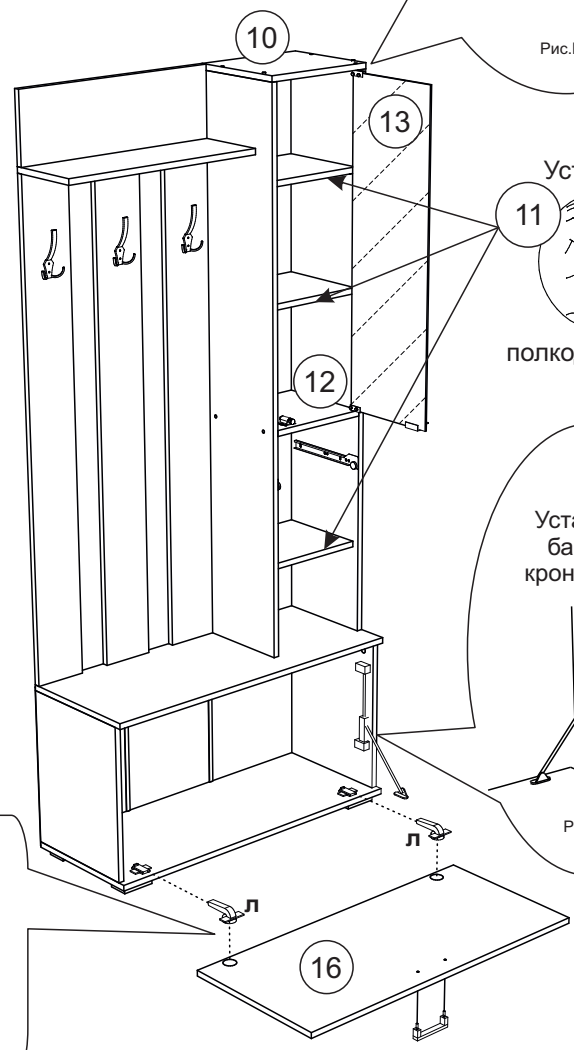
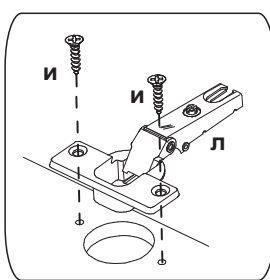
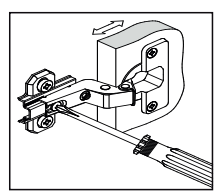
Регулировка по ширине



Регулировка по высоте

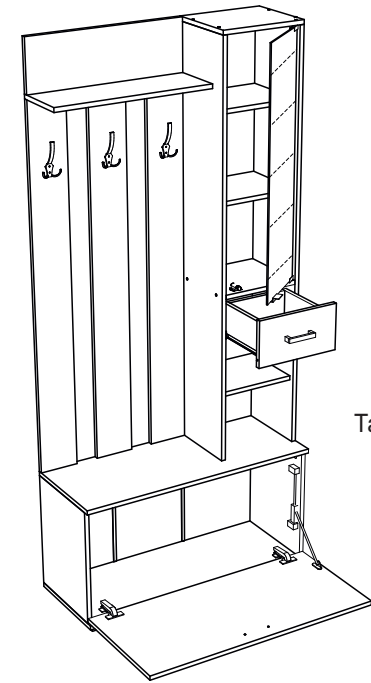


Регулировка по глубине

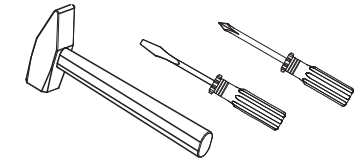


Комплектовочная ведомость на фурнитуру

| | | | | | | |
|---|--|-----------------------------|-----------------------------|-------------------------------|------------------------|--|
| Шток стяжки эксцентриковой а 8 шт | Чашка стяжки эксцентриковой б 8 шт | Опора в 4шт | Гвозди г 50 шт | Барный кронштейн у 1шт | Евровинт е 32 шт | Направляющие роликовые 250 о 1 компл |
| Шуруп4x16 и 47 шт | Шуруп 4x35 ш 4шт | Ручка С17(96мм) н 2шт | Саморез с 4 шт | Стеклоплетля к 1 компл. | Магнит р 1 шт. | Заглушка для эксцентрика 4 шт |
| Шуруп3x20 п 4 шт | Заглушка для евровинта 6 шт | Евроключ 1шт | Полкодержатель д 12шт | Петля вкладная л 2шт | Планка петли м | Брус соединительный 427 мм - 2 |
| | | | | | Краб 5 шт | Крючок 3 шт |



Необходимый инструмент для сборки

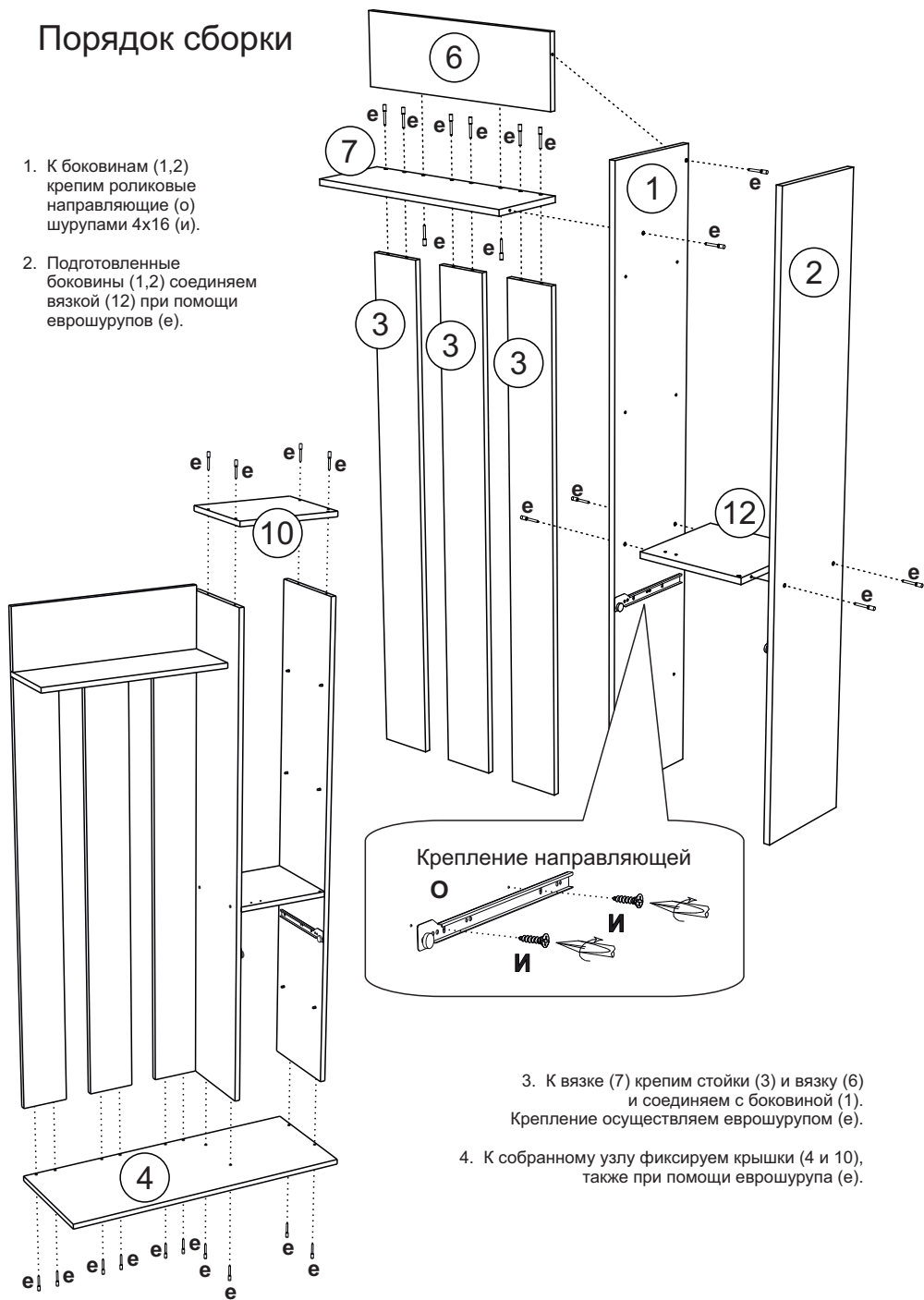


Также вам понадобится инструмент для сверления отверстий и сверло диаметром 5 мм.

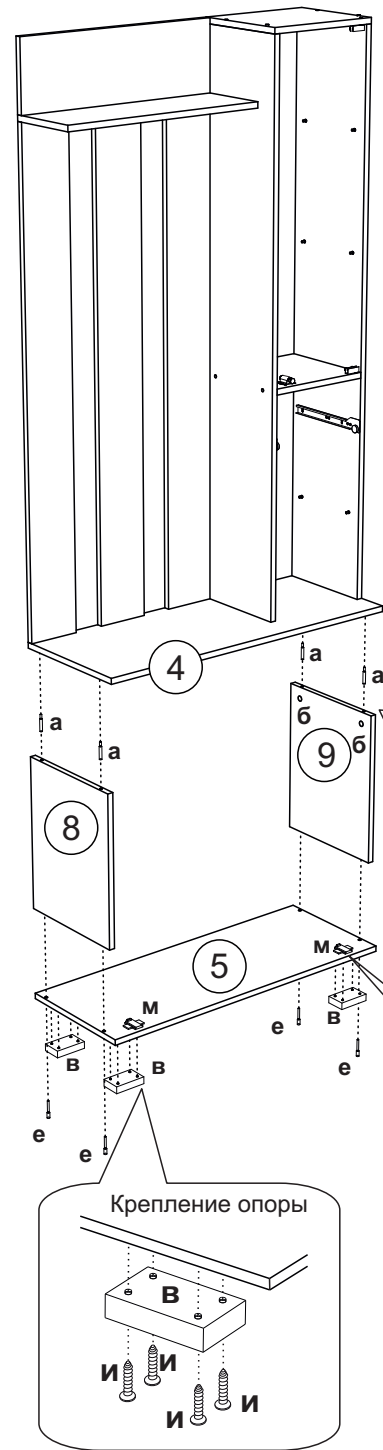
Внимание: Производитель рекомендует Вам производить сборку с помощью специалиста, так как неправильная сборка может привести к нежелательным последствиям. Данная инструкция даст Вам необходимую информацию и рекомендации по сборке, порядка которой просим Вас придерживаться. Перед сборкой необходимо внимательно ознакомиться с инструкцией, проверить комплектность фурнитуры и разобрать её по назначению. Заранее выбрать место установки комплекта. Вскрыть пакеты и прикрепить фурнитуру по наколкам. Детали в пакетах полностью соответствуют комплектовочной ведомости на детали.

Порядок сборки

- К боковинам (1,2) крепим роликовые направляющие (о) шурупами 4x16 (и).
- Подготовленные боковины (1,2) соединяем вязкой (12) при помощи еврошурупов (е).



- К вязке (7) крепим стойки (3) и вязку (6) и соединяем с боковиной (1). Крепление осуществляем еврошурупом (е).
- К собранному узлу фиксируем крышки (4 и 10), также при помощи еврошурупа (е).



- В крышку (4) вкручиваем штоки эксцентриковой стяжки (а).
- К крышке (5) крепим опоры (в) и ответные планки петель (м) шурупами 4x16 (и).
- Боковины (8,9) соединяем с крышкой (5) еврошурупами (е) и стягиваем чашкой эксцентриковой стяжки (б) с ранее собранной конструкцией.
- Для монтажа задних стенок (18,19,20,21) выравниваем диагонали. Между ДВП (18,21) устанавливаем соединительный брус и закрепляем ДВП гвоздями (г) используя в местах стыка ДВП «крабы».

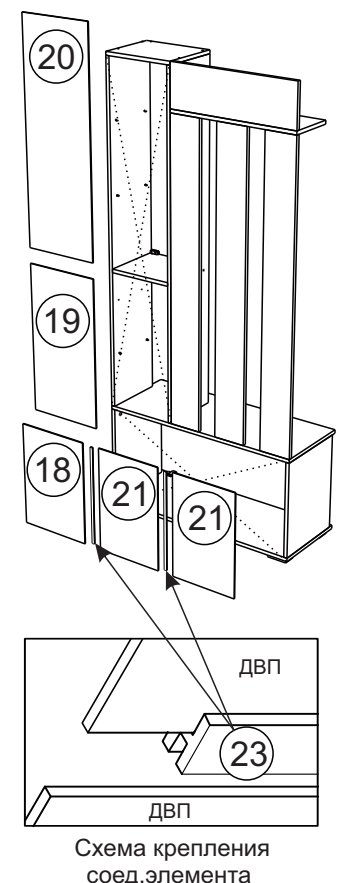
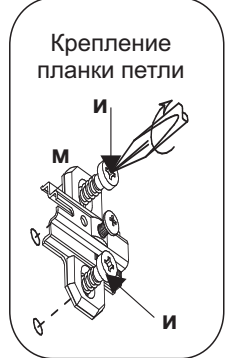
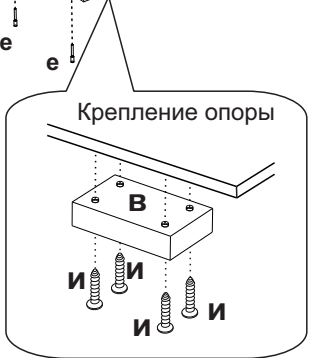


Схема крепления соедин.элемента