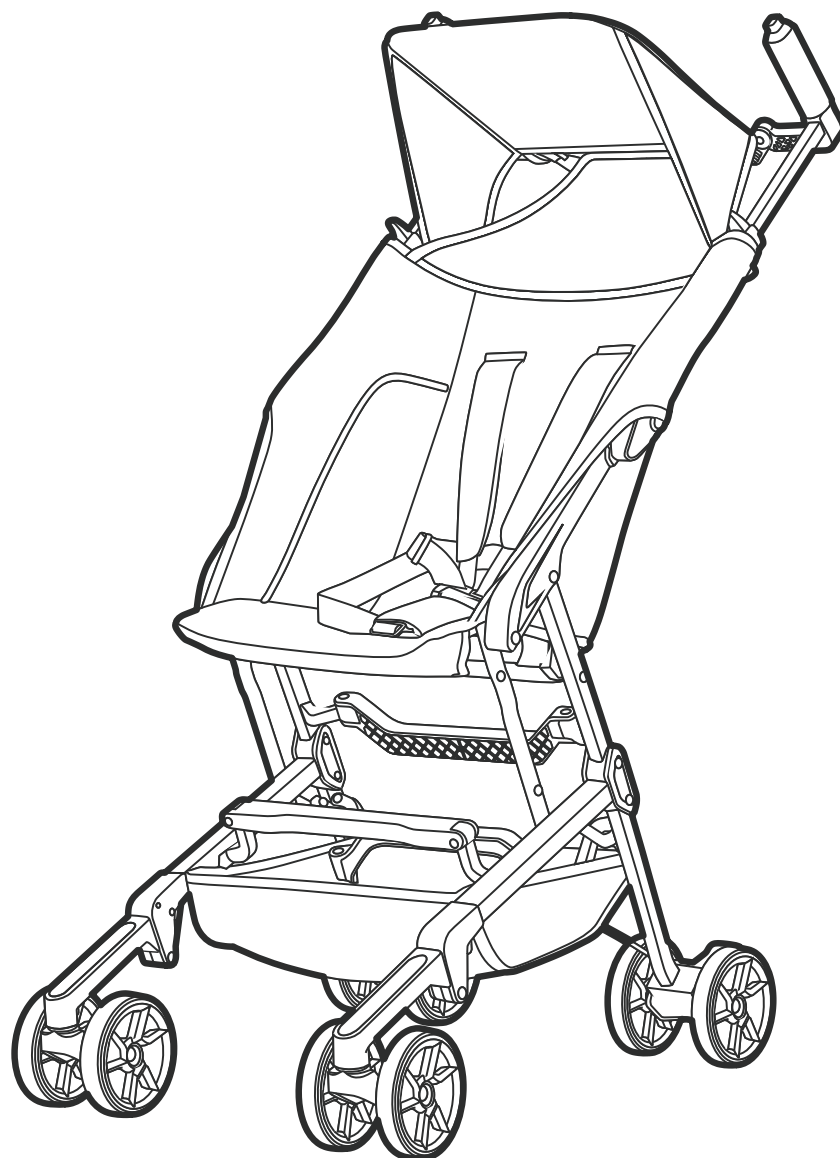


Инструкция

Детская коляска

AERO



MODEL : RA133

Пожалуйста, ознакомьтесь с этой инструкцией перед использованием.

Чистка и эксплуатация.

Во избежание травм, пожалуйста, проводите регулярную проверку.

1. Никогда не применяйте силу при складывании и регулировке коляски.
2. Перед использованием убедитесь, что все части коляски надежно зафиксированы.
3. Регулярно смазывайте все подвижные части коляски только силиконовым спреем.
4. Для чистки пластиковых частей или тканевых поверхностей используйте теплую воду с мягким отбеливателем. Для чистки металлических частей используйте влажную мягкую ткань. Не используйте абразивы или растворители.
5. Не храните коляску во влажных, сильно холодных или горячих местах.
6. Проверяйте замок складывания, когда не используете коляску. Пожалуйста, не оставляйте коляску под открытым небом без защиты.
7. Регулярно проверяйте коляску на наличие поломок и надежность крепления.

ВНИМАНИЕ

Нарушение правил эксплуатации может привести к травмам и даже смерти.

1. Требуется сборка взрослым человеком, в коляске есть мелкие детали. Уберите детей от коляски на время сборки коляски.
2. Снимите защитный материал и пластиковые упаковки перед началом сборки.
3. Коляска предназначена для детей от 6 до 36 месяцев.
4. Перед использованием убедитесь, что все замки надежно зафиксированы.
5. Во избежание падения или выскальзывания ребенка ВСЕГДА используйте ремень безопасности. После защелкивания ремня не забудьте отрегулировать его длину для удобства и безопасности ребенка.
6. Данная коляска предназначена для использования только 1 ребенком.
7. Не используйте корзину для покупок для перевозки детей
8. Никогда не поднимайте коляску за передний поднос

⚠ ВНИМАНИЕ

Нарушение правил эксплуатации может привести к травмам и даже смерти.

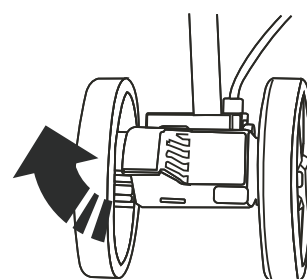
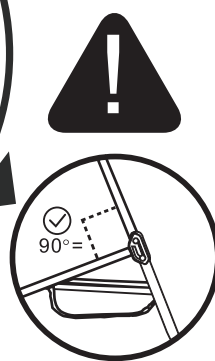
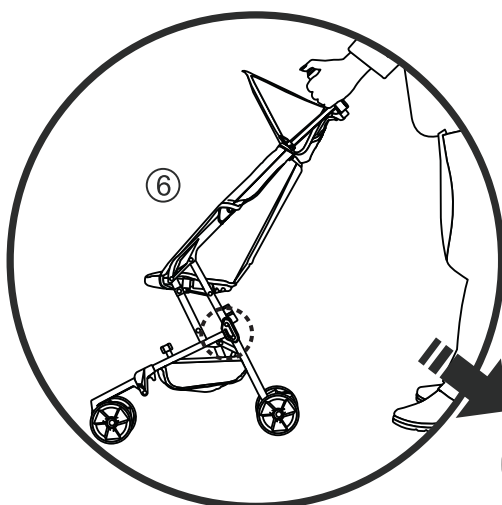
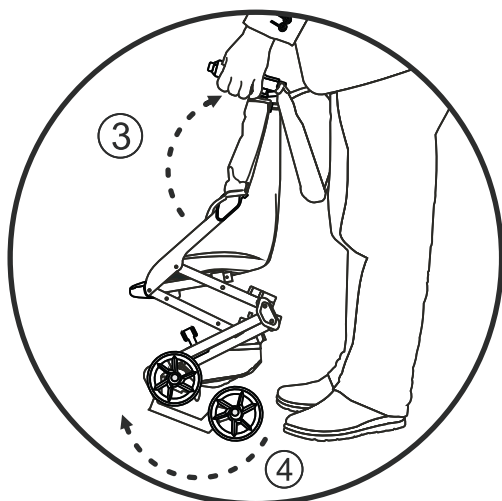
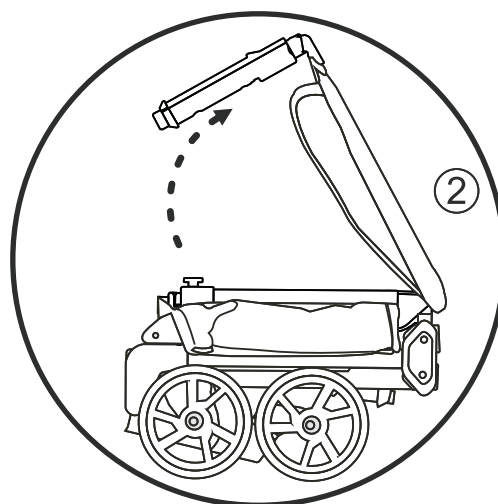
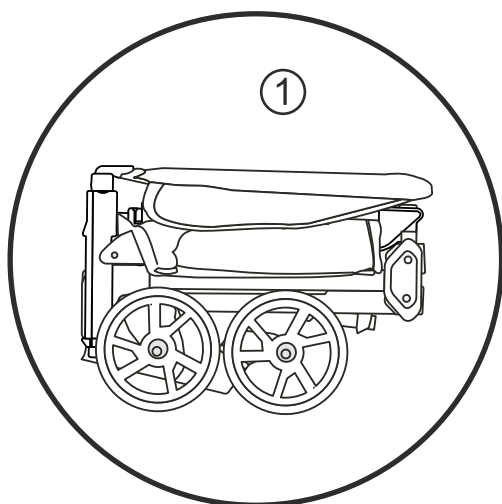
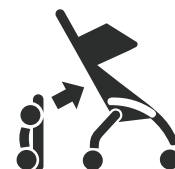
1. ВСЕГДА активируйте тормоз перед посадкой и высадкой ребенка из коляски
2. Уберите детей от коляски при раскладывании.
3. Не используйте коляску на неровных дорогах
Не держите коляску вблизи горячих поверхностей или сходных источников опасности
4. Не оставляйте детей без присмотра в коляске
Не позволяйте ребенку самостоятельно выбираться из коляски.
5. Не поднимайте коляску когда в ней сидит ребенок.
6. Спинка должна регулироваться взрослым человеком.
7. Запрещается использование аксессуаров, не одобренных производителем.
8. Во избежание опрокидывания не вешайте сумки и другие тяжести на ручки коляски

⚠ ВНИМАНИЕ

Нарушение правил эксплуатации может привести к травмам и даже смерти.

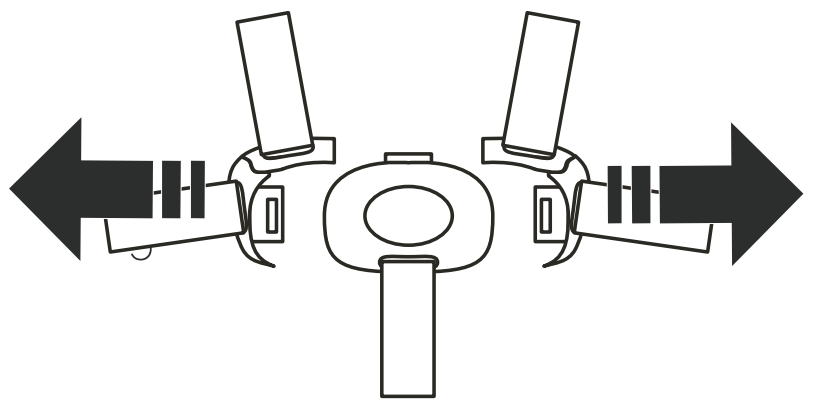
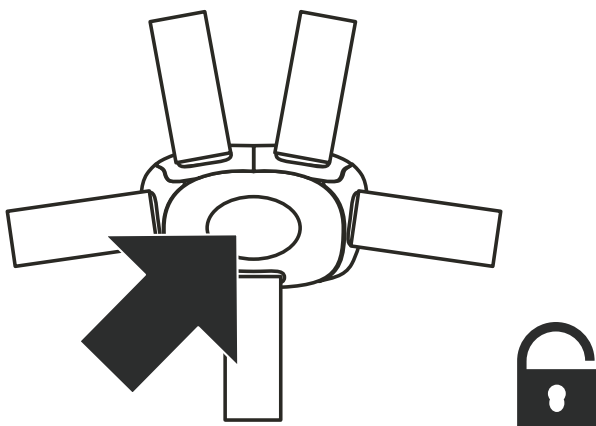
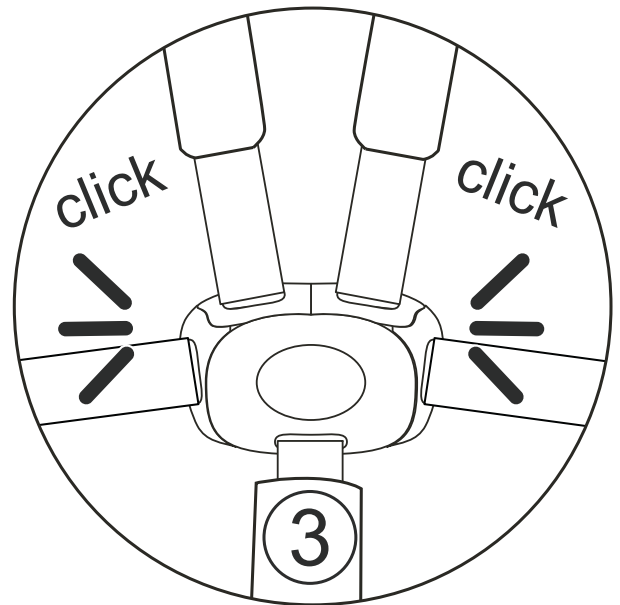
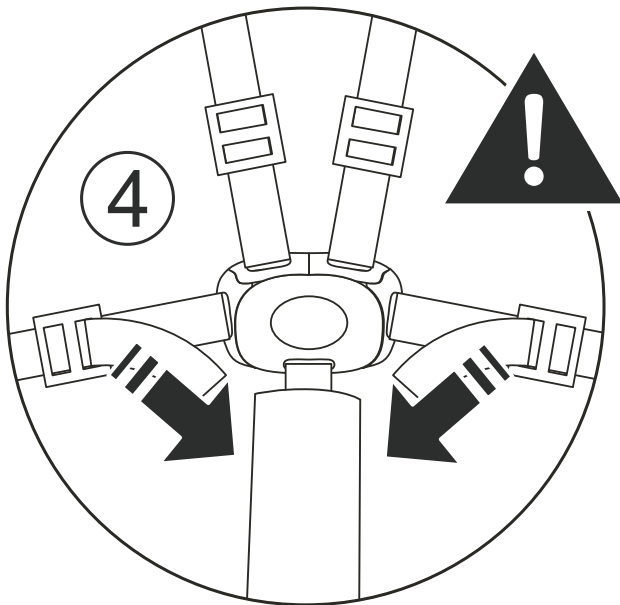
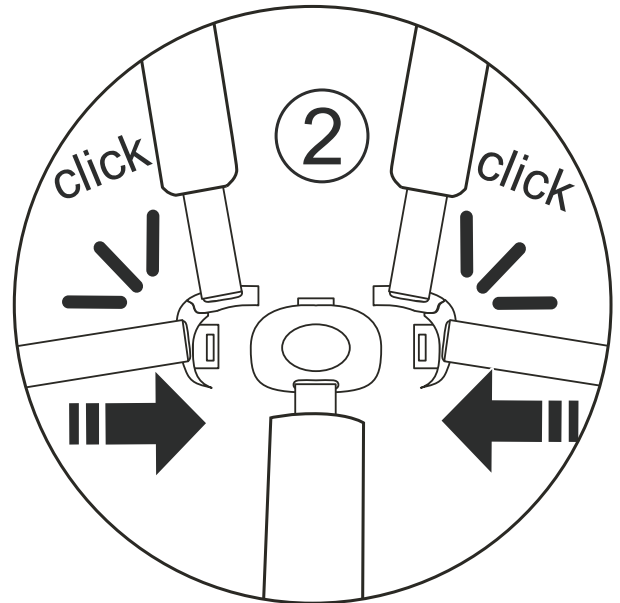
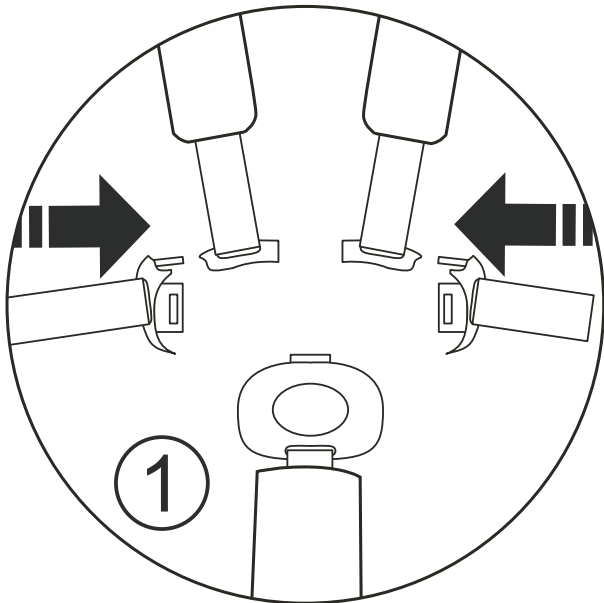
1. Данный продукт не предназначен для занятий активными видами спорта.
2. ВСЕГДА используйте плечевые ремни в сочетании с поясными.
3. Следуйте инструкциям по чистке коляски.
4. Использование коляски ребенком более 15кг может быть опасным.
5. Во избежание поломок и опрокидывания коляски не кладите больше 2кг в корзину для покупок.

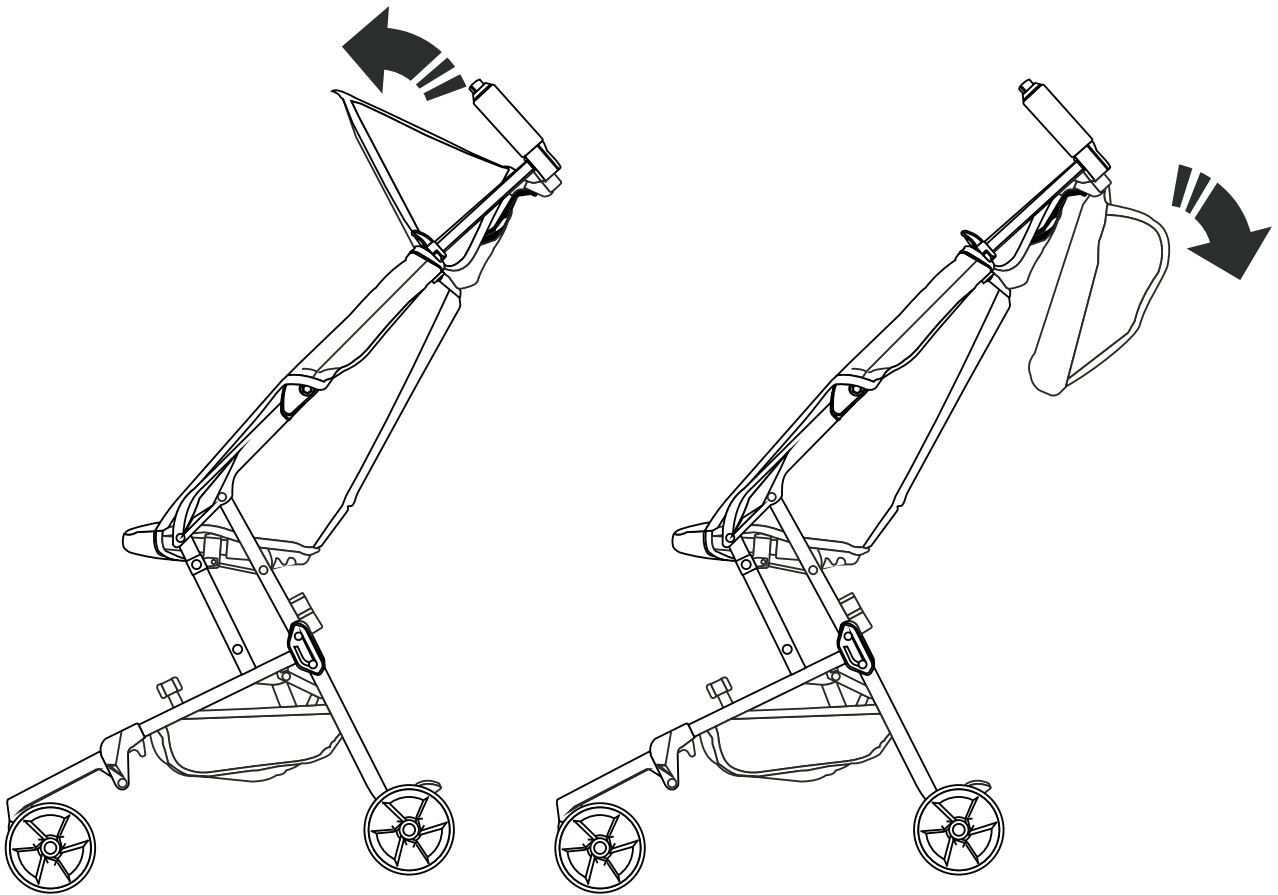
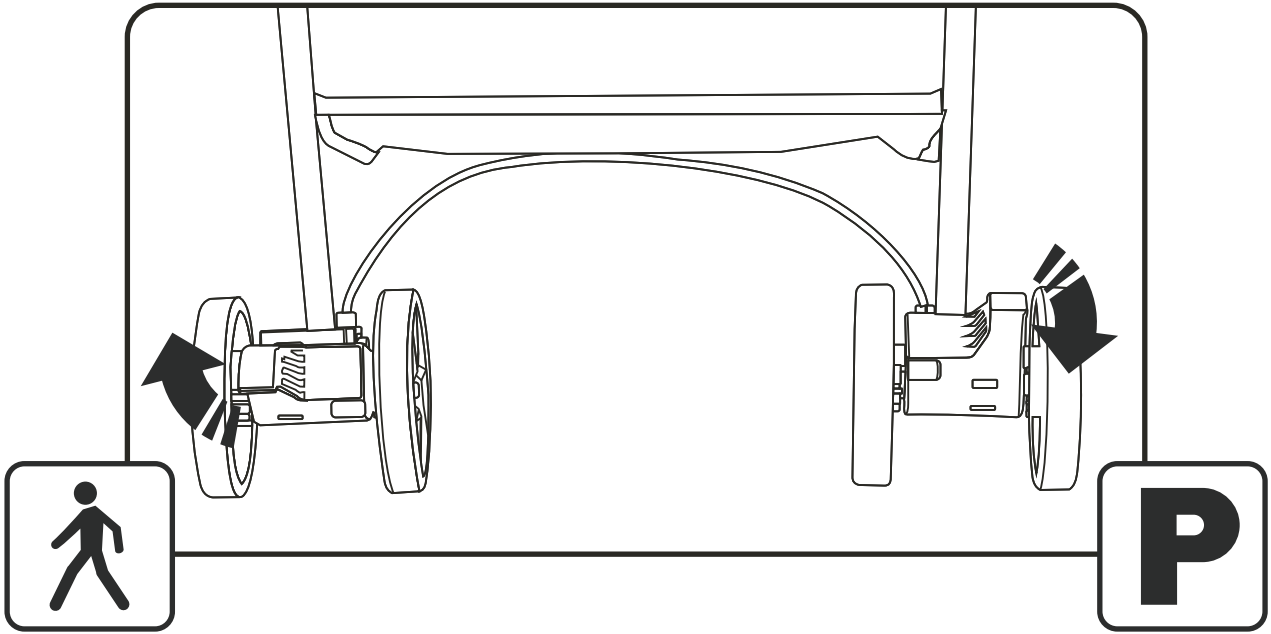
РАСКЛАДЫВАНИЕ КОЛЯСКИ.



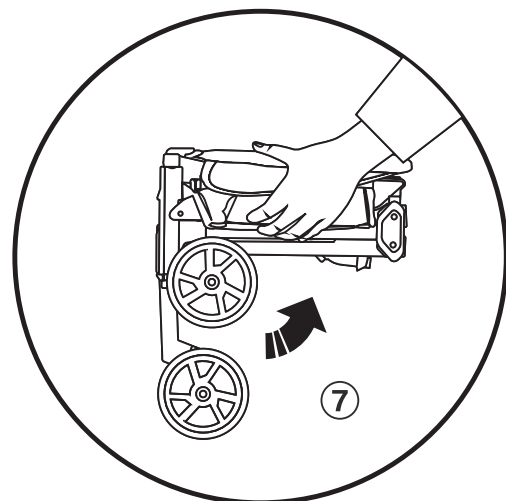
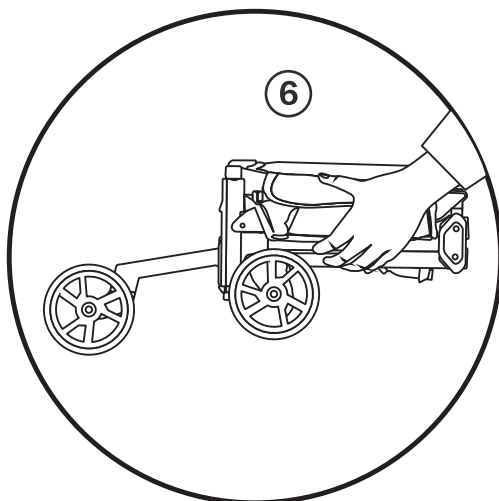
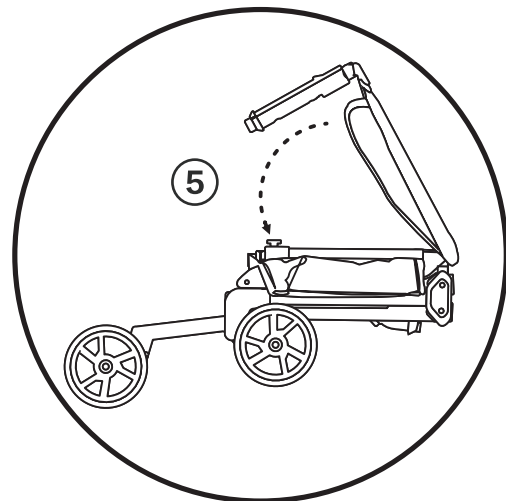
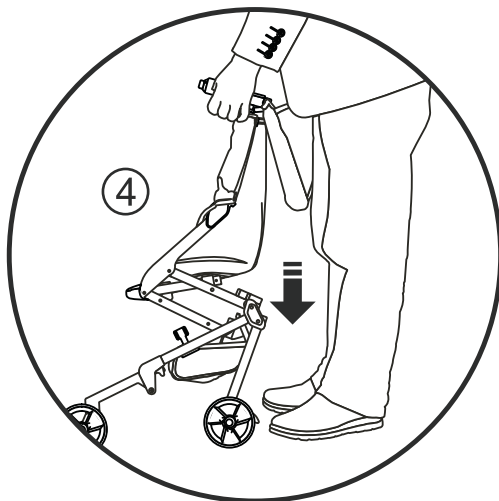
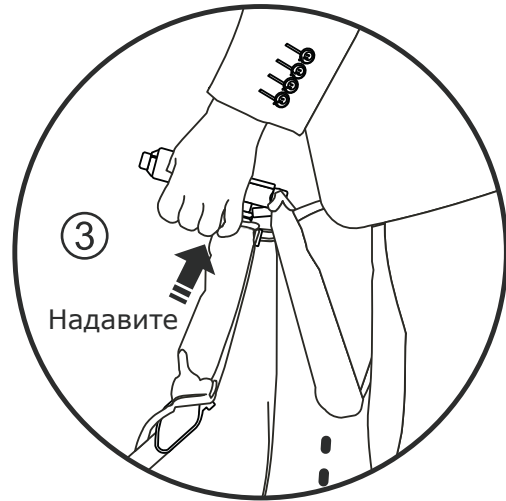
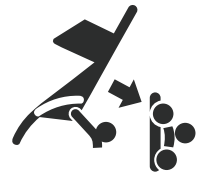
После раскладывания коляски нажмите на левую кнопку, чтобы открыть замок.

РЕМЕНЬ БЕЗОПАСНОСТИ

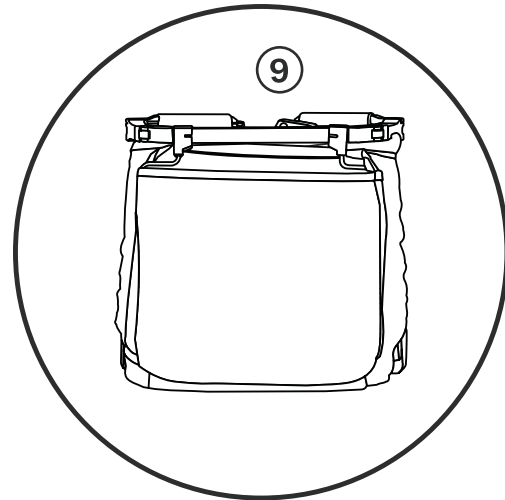
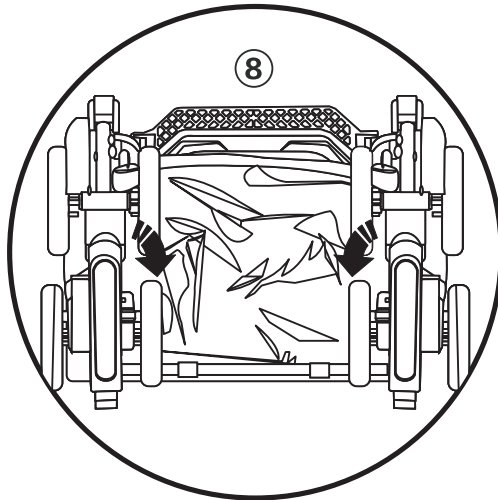
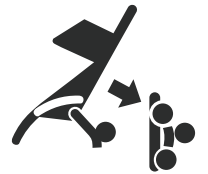




Складывание коляски



Складывание коляски



ГАРАНТИЙНЫЙ ТАЛОН _____

Данный гарантийный талон действителен при заполнении всех отметок о продаже и наличии штампа магазина.

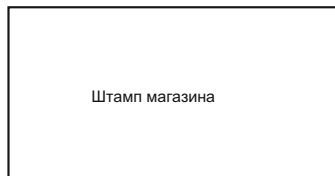
Внимание!

Гарантийный срок и срок службы на изделие устанавливаются со дня продажи изделия.

По истечении установленного срока службы изготовитель не несет ответственности за безопасность изделия.

Отметка о продаже

Изделие _____ Модель _____ Срок
 Гарантийный срок _____ службы _____



Штамп магазина

Дата покупки _____

Ф.И.О. продавца _____

Подпись _____

Претензий по качеству, внешнему виду, комплектации не имею, с условиями гарантийного обслуживания ознакомлен и согласен.

Дата « _____ » _____ 201 _____ г.

Подпись _____

УСЛОВИЯ ГАРАНТИЙНОГО ОБСЛУЖИВАНИЯ

- 1) арантийный срок исчисляется со дня продажи.
- 2) Информация о арантиях распространяется на территории России.
- 3) Прои одитель гарантирует соответствие изделия требованиям стандартов при соблюдении условий транспортировки, сборки, эксплуатации и хранения.
- 4) арантия распространяется на дефекты производственного характера.
- 5) арантия не распространяется на недостатки изделия, вызванные следующими причинами:
 - механическое повреждение в результате удара или падения;
 - использование с нарушением требований инструкции по эксплуатации, либо небрежным обращением;
 - ремонт изделия, выполненный неуполномоченными на это лицами; - любое постороннее вмешательство в конструкцию изделия.

Коляска Детская RA133 Aero (Аэро)
 Изготовитель: CH BABY COMPANY LIMITED
 CH BABY INDUSTRIAL PARK, XIETANG TOWN, SHANGYU
 DISTRICT, SHAOXING CITY, ZHEJIANG PROVINCE,
 CHINA
 Импортёр: ООО «РАНТ трейд»
 129626, г. Москва, ул. 2-я Мытищинская, д. 2, стр. 1.
 Телефон: +7 (495) 585-55-03
 Дистрибьютор в РФ: ООО «РАНТ трейд»
 129626, г. Москва, ул. 2-я Мытищинская, д. 2, стр. 1.
 Телефон: +7 (495) 585-55-03
 Возрастная группа: 6-36 месяцев.
 Гарантийный срок: 6 мес.
 Состав: металл, пластик, ткань синтетическая,
 оксфорд.
 Произведено в Китае.

