



ДИЗАЙН-РАДИАТОРЫ ИЗ НЕРЖАВЕЮЩЕЙ СТАЛИ

РУКОВОДСТВО ПО МОНТАЖУ И ЭКСПЛУАТАЦИИ

Модуль для подключения скрытой проводки
Изделие изготовлено из пищевой нержавеющей стали



Изготовитель: ООО «Кубатура»
195030, Россия, г. Санкт-Петербург, ул. Коммуны, 67
www.sunerzha.com

020421

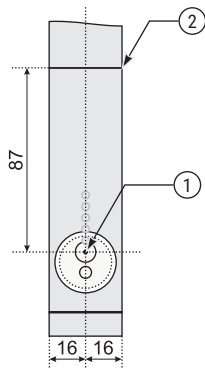
1. Правила монтажа и требования безопасности

1.1. Перед монтажом изделия необходимо обеспечить наличие электропитания в зоне установки согласно правилам устройства электроустановок (ПУЭ глава 7.1.).

1.2. При подключении через скрытую проводку многофункционального электрического модуля (МЭМ), необходимо заранее определить место для вывода электрического провода из стены. Для этого нужно воспользоваться ориентировочными размерами, предоставленными в данной инструкции (рис.1).

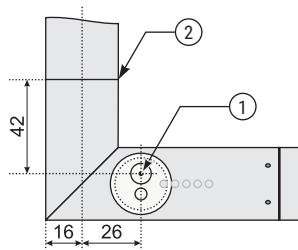


ВНИМАНИЕ! При разметке необходимо учитывать возможную погрешность в размерах. Сначала разметить и подготовить вывод электрического провода рассчитав размер. Произвести монтаж опорного диска. Только после примерки полотенцесушителя вместе с модулем на опорный диск сделать разметку для кронштейнов.



МЭМ прямой

- 1) Точка вывода провода из стены
- 2) Место соединения радиатора и МЭМ



МЭМ 2.0 угловой
левый/правый

Рис.1

1.3. Необходимо обрезать провод модуля (рис. 2).

1.4. Подготовить концы проводов для последующего соединения и зачистить их (рис. 2).

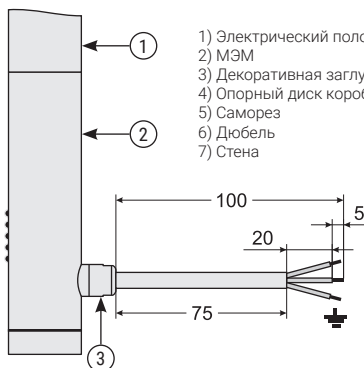


ВНИМАНИЕ! Если провод витой, разметку делать в выпрямленном состоянии.

1.5. Обрезать провод, выходящий из стены. Произвести монтаж внутреннего опорного диска. Место крепления соединительной коробки должно совпадать с местом вывода кабеля из стены (рис. 3).



ВНИМАНИЕ! Кабель для подключения должен быть медным и сечением $3 \times 1.5 \text{ мм}^2$. Провод заземления МЭМ имеет желто-зеленый цвет, фаза (L) - коричневый цвет, ноль (N) - синий цвет.



- 1) Электрический полотенцесушитель
- 2) МЭМ
- 3) Декоративная заглушка
- 4) Опорный диск коробки для подключения скрытой проводки
- 5) Саморез
- 6) Дюбель
- 7) Стена

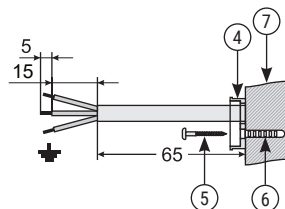


Рис.2

Рис.3

1.6. Открутить с обратной стороны МЭМ декоративную заглушку (рис.2) и установить корпус модуля скрытой проводки согласно (рис. 4).

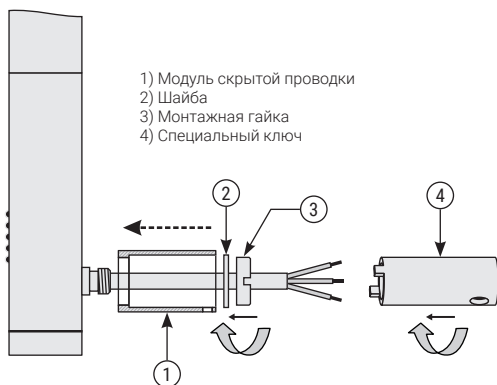


Рис.4

1.7. Для фиксации модуля скрытой проводки на МЭМ использовать монтажную гайку и специальный ключ (идет в комплекте).

1.8. Установить шпильки кронштейна на полотенцесушитель (рис. 5).

1.9. Произвести «примерочный» монтаж модуля скрытой проводки вместе с электрическим полотенцесушителем на опорный диск для точной разметки точек крепежа (рис. 5).

1.10. Сделать метки на стене.

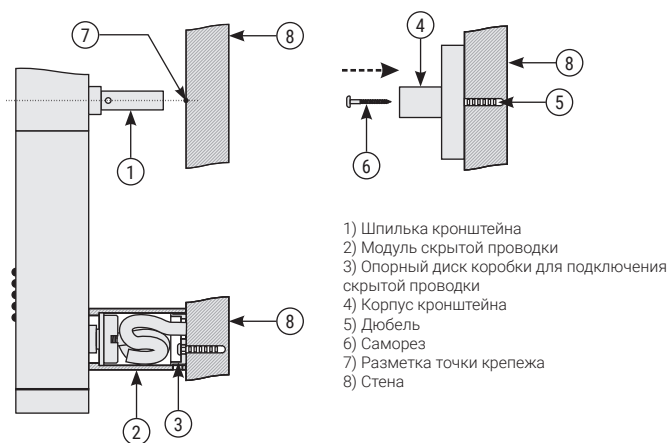


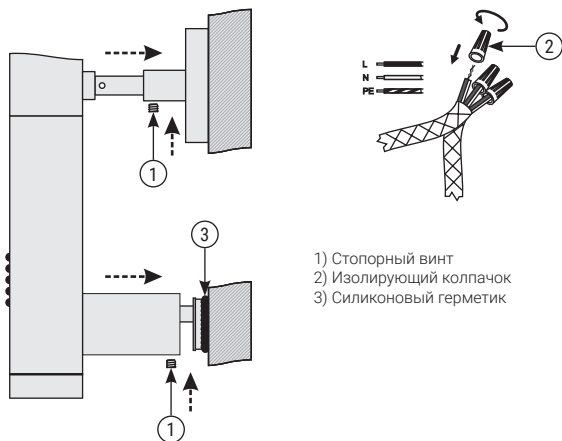
Рис.5

1.11. В полученных метках сделать отверстия диаметром 6 мм и произвести монтаж кронштейна полотенцесушителя (рис. 5).

1.12. Произвести «черновой» монтаж полотенцесушителя, используя стопорные винты, с максимальным вылетом от стены (см. рис. 6).

1.13. Произвести соединение провода МЭМ с проводом из «стены» с помощью изолирующих колпачков (входят в комплект поставки) и скрутить их (см. рис. 6).

- 1.14. Произвести герметизацию шва силиконовым герметиком по контуру примыкания (рис. 6).
 1.15. Ослабить стопорные винты.
 1.16. Заправить провода в коробку.
 1.17. Прижать до упора весь полотенцесушитель к стене и с усилием зафиксировать стопорные винты в кронштейнах полотенцесушителя и в корпусе модуля скрытой проводки.



- 1) Стопорный винт
 2) Изолирующий колпачок
 3) Силиконовый герметик

Рис.6

2. Указания по эксплуатации

2.1. Запрещается вносить изменения в конструкцию изделия.

2.2. Особое внимание необходимо уделить уходу за изделием. Требуется исключить использование всех видов абразивных материалов, таких как: **металлические мочалки, губки грубой текстуры, чистящие порошки и другие средства**, способные оставить царапины на поверхности изделия. Особенно следует избегать мощных средств, содержащих следующие вещества: **соляную кислоту, фосфорную кислоту, уксусную кислоту, хлор. Хлорид алюминия**, входящий в состав антиперспирантов, при попадании на поверхность изделия также может вызвать изменение цвета изделия. Для ухода за изделием производитель рекомендует применять мягкую ткань, смоченную в мыльном растворе на основе средства для мытья посуды.

Штамп ОТК

Дата выпуска: «_____» _____ 20__ г.

С правилами монтажа и эксплуатации ознакомлен. С гарантийными обязательствами производителя согласен. К внешнему виду и комплектации изделия претензий не имею.

Артикул изделия: _____ Дата продажи: «_____» _____ 20__ г.

Покупатель: _____ подпись _____ ФИО

Продавец: _____ подпись _____ ФИО