

сварог®

РЕГУЛЯТОР РАСХОДА ГАЗА

TECH

CONTROL UNI AR/CO₂

Паспорт с руководством по эксплуатации

EAC

1. ДЕКЛАРАЦИЯ СООТВЕТСТВИЯ

Благодарим вас за то, что вы выбрали продукцию торговой марки «Сварог», созданную в соответствии с принципами безопасности и надежности. Высококачественные материалы и современные технологии, используемые при производстве нашей продукции, гарантируют надежность и простоту в техническом обслуживании.

Продукция соответствует ТР ТС 010/2011 «О безопасности машин и оборудования» и имеет декларацию о соответствии ЕАС.

Информация, содержащаяся в данной публикации, является верной на момент поступления в печать. В интересах развития компания оставляет за собой право изменять спецификации и комплектацию, также вносить изменения в конструкцию оборудования в любой момент времени без предупреждения и без возникновения каких-либо обязательств.

Производитель не несет ответственности за травмы, ущерб, упущенную выгоду или иные убытки, полученные в результате неправильной эксплуатации оборудования или самостоятельного изменения конструкции оборудования, а также возможные последствия незнания или некорректного выполнения предупреждений, изложенных в паспорте.

2. ОБЩИЕ СВЕДЕНИЯ ОБ ИЗДЕЛИИ

Регулятор расхода газа с изменяющимся промежуточным давлением и калиброванным пропускным отверстием постоянного сечения (именуемый в дальнейшем «регулятор») предназначен для понижения давления газа, поступающего из баллона, и автоматического поддержания постоянного заданного рабочего расхода газа при питании технологического оборудования различного назначения.

Регуляторы выпускаются для газов:

• **УГЛЕКИСЛЫЙ ГАЗ/АРГОН/СМЕСЬ ГАЗОВ:** регулятор **TECH CONTROL UNI AR/CO₂** с установленными манометром для определения давления на входе и датчиком расхода. Класс точности 10.

Предназначены для работы в интервале температур от -20 до +60 °С. Изготавливаются в соответствии с требованиями ГОСТ Р 54791-2011.

Обозначения на корпусе регулятора

Вид газа: А (ацетилен); О (кислород); Р (СПГ); N (СО₂, азот, инертный газ); Н (водород); D (сжатый воздух); М (метан, природный газ); Y (MAФ).

P1 – номинальное входное давление; **P2** – номинальное рабочее давление.

Q1 – пропускная способность или расход; **Qn** – номинальная пропускная способность (регулятора с расходомером). Класс точности = 10 или 20.

3. ТЕХНИЧЕСКИЕ ХАРАКТЕРИСТИКИ

Наименование параметра	TECH CONTROL UNI AR/CO ₂	
	Углекислый газ	Аргон
Пропускная способность, л/мин	30	40
Номинальное давление газа на входе, МПа	20	
Номинальное рабочее давление газа, МПа	0,4	
Давление срабатывания предохранительного клапана, МПа	0,6	
Класс точности, %	10	
Присоединительные размеры:		
вход	Гайка накидная G ¾	
выход	M16x1,5	
диаметр ниппеля	6,3/9,0 мм	
Габаритные размеры, мм	180x180x60	
Масса нетто, кг	1,06	

* Газ нельзя менять в процессе эксплуатации.

4. КОМПЛЕКТАЦИЯ

Комплект поставки	TECH CONTROL UNI AR/CO ₂
	Углекислый газ/Аргон
Регулятор давления газа в собранном виде	✓
Ниппель универсальный под рукав резиновый диаметром 6,3 мм или 9,0 мм	✓
Гайка под ключ 19 мм	✓
Прокладка 23x11x3	✓
Паспорт	✓

✓ – наличие (1 шт.)



ВНИМАНИЕ! Производителем ведется дальнейшая работа по усовершенствованию конструкции регулятора, поэтому некоторые конструктивные изменения могут быть не отражены в настоящем паспорте. Благодарим вас за понимание.

5. УСТРОЙСТВО И ПРИНЦИП РАБОТЫ

Регулятор расхода присоединяется к источнику питания газом через входной штуцер накидной гайкой с резьбой G3/4.

Понижение давления газа, поступающего в регулятор из баллона, происходит путем одноступенчатого расширения его при прохождении через зазор между седлом и редуцирующим клапаном в камеру рабочего давления. Необходимый расход газа устанавливается вращением регулирующего (задаточного) винта и измеряется датчиком расхода газа.

На регулятор в качестве индикатора установлен датчик расхода, показания которого соответствуют выбранному регулировочным (задаточным) винтом расходу газа.

В корпусе регулятора установлен предохранительный клапан, соединенный с рабочей камерой и отрегулированный на начало выпуска газа при превышении давления, указанного в Разделе 3.

Отбор газа осуществляется через ниппель универсальный, к которому присоединяется резиноканевый рукав диаметром 6,3 мм или 9 мм по ГОСТ 9356-75.

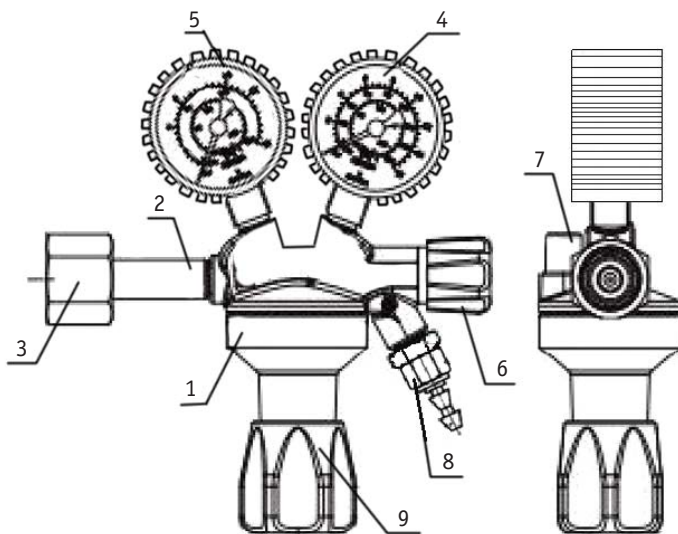


Рис. 1. Регулятор расхода газа.

- 1) Корпус регулятора.
- 2) Штуцер входной.
- 3) Гайка накидная.
- 4) Датчик расхода.
- 5) Манометр входного давления.
- 6) Винт перекрытия газа.
- 7) Клапан предохранительный.
- 8) Ниппель с гайкой.
- 9) Регулировочный (задаточный) винт.

6. МЕРЫ БЕЗОПАСНОСТИ

При эксплуатации регулятора необходимо соблюдать:

- правила по охране труда при выполнении электросварочных и газосварочных работ;
- межотраслевые правила по охране труда при производстве ацетилена, кислорода, процессе напыления и газоплазменной обработке металлов ПОТ Р М-019-2001;
- «Правила промышленной безопасности опасных производственных объектов, на которых используется оборудование, работающее под избыточным давлением».

Присоединительные элементы регулятора и вентиля баллона должны быть чистыми и не иметь никаких повреждений. Материалы, используемые в конструкции, должны обладать стойкостью в среде газа, для которого предназначены регуляторы.

ЗАПРЕЩАЕТСЯ:

- эксплуатация регулятора без входного фильтра или регулятора, имеющего повреждения;
- быстрое открывание вентиля баллона при подаче газа в регулятор.
- устанавливать манометры, у которых отсутствует поверительное клеймо или истек срок поверки;
- устанавливать манометры, на циферблате которых отсутствует красная черта, соответствующая предельному рабочему давлению.

7. ПОДГОТОВКА К РАБОТЕ И ЭКСПЛУАТАЦИЯ

Перед присоединением регулятора к вентилю баллона произведите внешний осмотр и убедитесь в исправности установленных на регуляторе манометров и в наличии уплотняющей прокладки и фильтра во входном штуцере.

Присоедините регулятор к вентилю баллона. Закройте винт 6. Подайте давление из баллона на вход в регулятор. Регулирующим (задаточным) винтом 9 установите расход газа и проверьте герметичность соединений. Проверьте регулятор на самотек. Для этого выверните регулирующий (задаточный) винт 9. Стрелка датчика 4, указывающего расход газа, соответствующему промежуточному давлению, должна оставаться на месте. Медленное увеличение расхода указывает на самотек. Снижение расхода и, соответственно, давления указывает на негерметичность соединений редуктора.

Перед первым запуском в работу и не реже одного раза в три месяца проверяйте герметичность сопряжения манометра и датчика расхода, предохранительного клапана и прокладок с корпусом регулятора. При нарушении герметичности необходимо подтянуть резьбовые соединения.



ВНИМАНИЕ! При любой неисправности немедленно закройте запорный вентиль баллона, выпустите из регулятора газ и отсоедините его от баллона. Категорически запрещается производить подтягивание деталей или какой-либо другой ремонт регулятора, присоединенного к баллону, а также если в регуляторе есть газ под давлением!

После окончания работы необходимо закрыть вентиль баллона и вывернуть регулирующий (задаточный) винт регулятора до освобождения задающей пружины.

8. ТРАНСПОРТИРОВАНИЕ И ХРАНЕНИЕ


- Транспортируется любым видом транспорта.
- При транспортировании необходимо соблюдать правила перевозки груза, действующие на транспорте данного вида.
- Условия хранения и транспортирования – по группе 5 (ОЖ4) ГОСТ 15150-69.

9. СВЕДЕНИЯ ОБ УТИЛИЗАЦИИ

После окончания срока службы оборудование подлежит передаче организациям, которые перерабатывают черные и цветные металлы на основании Федерального закона «Об отходах производства и потребления».

10. СВИДЕТЕЛЬСТВО О ПРИЕМКЕ

Регулятор баллонный газовый соответствует требованиям по ГОСТ Р 54791-2011.

Дата выпуска	Отметка ОТК о приемке
	

11. ГАРАНТИЙНЫЕ ОБЯЗАТЕЛЬСТВА

На данную продукцию устанавливается гарантия **24 месяца** со дня продажи.

По вопросам, связанным с гарантийным обслуживанием, обращайтесь к фирме-продавцу или поставщику. В течение срока гарантии покупатель оборудования имеет право бесплатно устранить дефекты оборудования или обменять его на новое при условии, что дефект возник по вине производителя.

Обязательно наличие оригинала гарантийного талона с печатями поставщика и фирмы-продавца. Копии талонов не дают права на гарантийный ремонт.

Техническое освидетельствование оборудования на предмет установления гарантийного случая осуществляет производитель. Если неисправность возникла по вине покупателя, гарантия аннулируется.

12. КОНТАКТНАЯ ИНФОРМАЦИЯ

Поставщик: ООО «Эрма», Санкт-Петербург, 199397, ул. Наличная, д. 44, к. 1, оф. 801;
тел.: +7 (812) 325-01-05, факс: +7 (812) 325-01-04, www.svarog-rf.ru, info@svarog-spb.ru.

Производитель: «NINGBO KIMPIN INDUSTRIAL PTE LTD», Китай.

Произведено по заказу ГК «Сварог».

Дата изготовления: _____