



**BOSCH**



**Register** your  
new device on  
MyBosch now and  
get free benefits:  
[bosch-home.com/  
welcome](https://bosch-home.com/welcome)

# Посудомоечная машина


**SMS4HMW1FR**

**[ru]**

Руководство пользователя

## Содержание

<b>Безопасность</b> .....	4	Складные штыри .....	24
Общие указания .....	4	Держатель для бутылок .....	24
Использование по назначению.....	4	Уровни высоты корзин для посуды .....	25
Ограничение круга пользователей.....	4	<b>Перед первым использованием</b> .....	<b>25</b>
Безопасный монтаж .....	5	Первый ввод в эксплуатацию.....	25
Безопасная эксплуатация .....	6	<b>Система умягчения воды</b> .....	<b>25</b>
Поврежденный прибор .....	8	Обзор настроек степени жесткости	
Опасности для детей .....	9	воды .....	25
<b>Во избежание материального</b>		Настройка системы умягчения во-	
<b>ущерба</b> .....	<b>11</b>	ды .....	26
Безопасный монтаж .....	11	Специальная соль .....	26
Безопасная эксплуатация .....	11	Выключение системы умягчения	
<b>Охрана окружающей среды и</b>		воды .....	27
<b>экономия</b> .....	<b>12</b>	<b>Система ополаскивания</b> .....	<b>27</b>
Утилизация упаковки.....	12	Ополаскиватель .....	27
Энергосбережение.....	12	Настройка количества добавляе-	
Аква-сенсор.....	12	мого ополаскивателя.....	28
<b>Установка и подключение</b> .....	<b>12</b>	Выключение системы ополаскива-	
Комплект поставки .....	12	ния .....	28
Установка и подключение прибора .....	13	<b>Моющее средство</b> .....	<b>29</b>
Подключение к канализации .....	13	Подходящие моющие средства.....	29
Подключение к питьевой воде.....	13	Неподходящие моющие средства .....	30
Подключение к электросети.....	13	Указания к моющим средствам .....	30
<b>Ознакомление с прибором</b> .....	<b>15</b>	Заполнение моющего средства.....	31
Прибор .....	15	<b>Посуда</b> .....	<b>32</b>
Элементы управления .....	16	Повреждение стекла и посуды.....	32
<b>Программы</b> .....	<b>19</b>	Размещение посуды .....	33
Информация для контрольно-испы-		Выгрузка посуды .....	34
тательных центров .....	20	<b>Стандартное управление</b> .....	<b>34</b>
Favourite ☆.....	20	Включение прибора.....	34
<b>Дополнительные функции</b> .....	<b>21</b>	Установка программы .....	34
<b>Оснащение</b> .....	<b>22</b>	Установка дополнительной функ-	
Верхняя корзина для посуды.....	22	ции .....	34
Нижняя корзина для посуды .....	23	Настройка таймера запуска .....	34
Выдвижной контейнер для столо-		Запуск программы .....	35
вых приборов .....	23	Активация блокировки кнопок .....	35
Полка .....	23	Деактивация блокировки кнопок .....	35
		Прерывание программы.....	35

Отмена программы .....	35	<b>Сервисная служба .....</b>	<b>61</b>
Выключение прибора.....	35	Номер изделия (E-Nr.), заводской номер (FD) и порядковый номер (Z-Nr.) .....	61
<b>Базовые установки .....</b>	<b>36</b>	Гарантия AQUA-STOP .....	61
Обзор базовых установок .....	36	<b>Технические характеристики .....</b>	<b>61</b>
Изменение базовых установок .....	37	Информация по свободно распространяемому и открытому программному обеспечению .....	62
<b>Home Connect .....</b>	<b>38</b>	Сертификат соответствия .....	63
Home Connect Быстрый пуск .....	38		
Настройки Home Connect .....	39		
Дистанционный запуск  .....	39		
Дистанционная диагностика .....	39		
Обновление программного обеспечения .....	39		
Защита данных.....	40		
<b>Очистка и уход .....</b>	<b>40</b>		
Очистка резервуара для мытья .....	40		
Моющие средства .....	40		
Рекомендации по уходу за прибором.....	40		
Мойка машины  .....	41		
Фильтрующая система.....	42		
Очистка распылительных коромысел .....	43		
<b>Устранение неисправностей .....</b>	<b>44</b>		
Код ошибки / индикация ошибки / сигнал.....	44		
Результат мытья .....	47		
Проблема с Home Connect.....	55		
Указания на дисплее .....	56		
Сбои в работе .....	56		
Механическое повреждение .....	58		
Шумы .....	58		
Очистка откачивающего насоса .....	59		
<b>Транспортировка, хранение и утилизация.....</b>	<b>59</b>		
Демонтаж прибора.....	59		
Защита прибора от замерзания .....	60		
Транспортировка прибора .....	60		
Утилизация старого бытового прибора .....	60		



## Безопасность

Для безопасной эксплуатации прибора следуйте указаниям по теме «Безопасность».

### Общие указания

- Внимательно прочтите эту инструкцию. Она поможет вам научиться безопасно и эффективно пользоваться прибором.
- Сохраните инструкцию и информацию об изделии для дальнейшего использования или для передачи следующему владельцу.
- Распакуйте и осмотрите прибор. В случае обнаружения повреждений, связанных с транспортировкой, не подключайте прибор.

### Использование по назначению

Для безопасной и надлежащей эксплуатации прибора соблюдайте указания относительно использования по назначению.

Используйте прибор только:

- в соответствии с данной инструкцией по эксплуатации;
- для мытья домашней посуды.
- в бытовых условиях и в закрытых помещениях домашних хозяйств;
- на высоте 4000 м над уровнем моря.

### Ограничение круга пользователей

Не допускайте рисков для детей и подверженных опасности лиц. Данный прибор может использоваться детьми в возрасте от 8 лет и старше, а также лицами с ограниченными физическими, сенсорными или умственными способностями или с недостатком опыта и/или знаний, если они находятся под присмотром или после получения указаний по безопасному использованию прибора и после того, как они осознали опасности, связанные с неправильным использованием.

Детям запрещено играть с прибором.

Очистку и обслуживание прибора запрещается выполнять детям без надзора взрослых.

Не допускайте детей младше 8 лет к прибору и его сетевому проводу.

### **Безопасный монтаж**

При монтаже прибора соблюдайте указания по технике безопасности.

#### **⚠ ПРЕДУПРЕЖДЕНИЕ – Опасность травмирования!**

Неквалифицированный монтаж может стать причиной травм.

- ▶ При установке и подключении прибора нужно соблюдать указания, приведенные в инструкциях по эксплуатации и монтажу.

#### **⚠ ПРЕДУПРЕЖДЕНИЕ – Опасность поражения электрическим током!**

- При неквалифицированном монтаже прибор может стать источником опасности.
  - ▶ При подключении прибора и его эксплуатации соблюдайте данные, приведенные на фирменной табличке.
  - ▶ Прибор можно подключать только к электросети переменного тока через установленную согласно предписаниям розетку с заземлением.
  - ▶ Система заземления в домашней электропроводке должна быть установлена согласно предписаниям.
  - ▶ Запрещается оснащать прибор внешним переключателем, например, таймером или пультом дистанционного управления.
  - ▶ Если прибор встроен, необходимо предусмотреть свободный доступ к вилке сетевого кабеля или, если это невозможно, предусмотреть в стационарной электропроводке специальный выключатель для размыкания всех полюсов согласно условиям монтажа.
  - ▶ При установке прибора не допускайте зажатия или повреждения сетевого кабеля.

- Перерезание подводящего шланга или погружение клапана «Аква-стоп» в воду представляет опасность.
  - ▶ Никогда не погружайте пластмассовый корпус в воду. В пластмассовом корпусе на подводящем шланге находится электрический клапан.
  - ▶ Ни в коем случае не перерезайте подводящий шланг. В подводящем шланге находятся электрические соединительные провода.

**⚠ ПРЕДУПРЕЖДЕНИЕ – Опасность возгорания!**

Использование удлиненного сетевого кабеля и не имеющих допуска адаптеров опасно.

- ▶ Не используйте удлинительные кабели или многоконтактные розетки.
- ▶ Если длины сетевого кабеля не хватает, обратитесь в сервисную службу.
- ▶ Используйте только допущенные производителем адаптеры.

**⚠ ПРЕДУПРЕЖДЕНИЕ – Опасность ожога!**

Неквалифицированный монтаж прибора может стать причиной ожогов.

- ▶ Отдельностоящие приборы следует устанавливать задней стороной к стене.

## **Безопасная эксплуатация**

**⚠ ПРЕДУПРЕЖДЕНИЕ – Риск нанесения серьезного вреда здоровью!**

Несоблюдение указаний по технике безопасности и правильному использованию, приведенных на упаковках моющих средств и ополаскивателей, может вызвать серьезный ущерб для здоровья.

- ▶ Выполняйте указания по технике безопасности и правильному использованию, приведенные на упаковках моющих средств и ополаскивателей.

**⚠ ПРЕДУПРЕЖДЕНИЕ – Опасность взрыва!**

- Растворители внутри посудомоечной машины могут привести к взрывам.
  - ▶ Никогда не помещайте в посудомоечную машину растворители.
- Моющие средства с высоким содержанием едкой щелочи или кислоты в сочетании с алюминиевыми частями внутри посудомоечной машины могут привести к взрывам.
  - ▶ Никогда не используйте моющие средства с высоким содержанием едкой щелочи или кислоты, особенно из ремесленной или промышленной сферы, в сочетании с алюминиевыми частями (например, жироулавливающими фильтрами вытяжек или алюминиевыми кастрюлями), к примеру, для чистки машины.

**⚠ ПРЕДУПРЕЖДЕНИЕ – Опасность травмирования!**

- Открытая дверца прибора может стать причиной травм.
  - ▶ Дверцу прибора следует открывать только для размещения и выгрузки посуды, чтобы предотвратить несчастные случаи, например, вследствие спотыкания.
  - ▶ Нельзя садиться или становиться на открытую дверцу прибора.
- Ножи и принадлежности с острыми концами могут стать причиной травм.
  - ▶ Ножи и принадлежности с острыми концами следует размещать острыми концами вниз в корзине для столовых приборов, на полке для ножей или в выдвижном контейнере для столовых приборов.

**⚠ ПРЕДУПРЕЖДЕНИЕ – Опасность ошпаривания!**

- При открывании дверцы прибора во время выполнения программы из прибора может брызгать горячая вода.
- ▶ Во время выполнения программы дверцу прибора следует открывать осторожно.

**⚠ ПРЕДУПРЕЖДЕНИЕ – Опасность опрокидывания!**

Перегруженные корзины для посуды могут привести к опрокидыванию прибора.

- ▶ Ни в коем случае не перегружайте корзины для посуды свободностоящих приборов.

**⚠ ПРЕДУПРЕЖДЕНИЕ – Опасность поражения электрическим током!**

- Проникшая в прибор влага может стать причиной поражения электротоком.
  - ▶ Используйте прибор только в закрытом помещении.
  - ▶ Не пользуйтесь прибором при слишком высокой температуре или влажности.
  - ▶ Не используйте для очистки прибора пароочистители или очистители высокого давления.
- Поврежденная изоляция сетевого кабеля является источником опасностей.
  - ▶ Ни в коем случае не допускайте контакта сетевого кабеля с горячими частями прибора или с источниками тепла.
  - ▶ Ни в коем случае не допускайте контакта сетевого кабеля с острыми концами или кромками.
  - ▶ Запрещается перегибать, заземлять или модифицировать сетевой кабель.

### **Поврежденный прибор**

Если прибор поврежден, соблюдайте указания по технике безопасности.

**⚠ ПРЕДУПРЕЖДЕНИЕ – Опасность поражения электрическим током!**

- Поврежденный прибор или поврежденный сетевой кабель являются источником опасности.
  - ▶ Категорически запрещается эксплуатировать поврежденный прибор.
  - ▶ Категорически запрещается эксплуатация прибора, поверхность которого имеет трещины или повреждена.



- ▶ Запрещается тянуть за сетевой кабель, чтобы отсоединить прибор от сети электропитания. Вынимайте из розетки вилку сетевого кабеля.
- ▶ В случае повреждения прибора или сетевого кабеля немедленно выньте вилку сетевого кабеля из розетки или отключите предохранитель в блоке предохранителей и закройте водопроводный кран.
- ▶ "Обратитесь в сервисную службу." → *Страница 61*
- ▶ Ремонтировать прибор разрешается только квалифицированным специалистам.
- При неквалифицированном ремонте прибор может стать источником опасности.
  - ▶ Ремонтировать прибор разрешается только квалифицированным специалистам.
  - ▶ Для ремонта прибора можно использовать только оригинальные запчасти.
  - ▶ В случае повреждения сетевого кабеля данного прибора его необходимо заменить специальным соединительным кабелем, который можно приобрести у производителя изготовителя или через его сервисную службу.

### **Опасности для детей**

Соблюдайте указания по технике безопасности, если в вашем доме живут дети.

#### **ПРЕДУПРЕЖДЕНИЕ – Опасность удушья!**

- Дети могут завернуться в упаковочный материал или надеть его себе на голову и задохнуться.
  - ▶ Не подпускайте детей к упаковочному материалу.
  - ▶ Не позволяйте детям играть с упаковочным материалом.
- Дети могут вдохнуть или проглотить мелкие детали, в результате чего задохнуться.
  - ▶ Не подпускайте детей к мелким деталям.
  - ▶ Не позволяйте детям играть с мелкими деталями.

**⚠ ПРЕДУПРЕЖДЕНИЕ – Риск нанесения вреда здоровью!**

Дети могут оказаться запертыми внутри прибора, подвергая свою жизнь опасности.

- ▶ На отслуживших приборах отсоедините вилку сетевого кабеля, после чего разрежьте сетевой кабель и приведите в негодность замок дверцы прибора, чтобы дверца более не могла закрываться.

**⚠ ПРЕДУПРЕЖДЕНИЕ – Опасность раздавливания!**

Если прибор встроен высоко, дети могут оказаться зажатыми между дверцей прибора и расположенными ниже дверцами шкафов.

- ▶ При открывании и закрывании дверцы прибора следите за детьми.

**⚠ ПРЕДУПРЕЖДЕНИЕ – Опасность химического ожога!**

Ополаскиватели и моющие средства могут вызвать ожоги полости рта, горла и глаз.

- ▶ Не подпускайте детей к ополаскивателям и моющим средствам.
- ▶ Не подпускайте детей к открытому прибору. Вода в посудомоечной машине не является питьевой. В ней еще могут содержаться остатки моющего средства и ополаскивателя.

**⚠ ПРЕДУПРЕЖДЕНИЕ – Опасность травмирования!**

Дети могут защемить и травмировать свои маленькие пальцы в щелях подставки для таблеток моющего средства.

- ▶ Не подпускайте детей к открытому прибору.

**⚠ ПРЕДУПРЕЖДЕНИЕ – Опасность удушья!**

Дети могут закрыться в приборе и задохнуться.

- ▶ Используйте блокировку для защиты детей, при ее наличии.
- ▶ Никогда не позволяйте детям баловаться с прибором или эксплуатировать его.

## Во избежание материального ущерба

### Безопасный монтаж

При монтаже прибора соблюдайте приведенные указания.

### ВНИМАНИЕ!

- Неквалифицированный монтаж прибора может стать причиной повреждений.
  - ▶ В случае встраивания посудомоечной машины под или над другими бытовыми приборами необходимо учитывать информацию, содержащуюся в инструкции по монтажу этих бытовых приборов, для встраивания в комбинации с посудомоечной машиной.
  - ▶ В случае отсутствия информации или соответствующих указаний в инструкции по монтажу следует обратиться к изготовителю этих приборов, чтобы удостовериться в том, что посудомоечную машину можно встраивать под или над другими бытовыми приборами.
  - ▶ Если в распоряжении нет информации от изготовителя, то посудомоечную машину нельзя встраивать под или над этими бытовыми приборами.
  - ▶ Чтобы обеспечить безопасную эксплуатацию всех бытовых приборов, следует и в дальнейшем соблюдать инструкцию по монтажу посудомоечной машины.
  - ▶ Не встраивайте посудомоечную машину под варочную панелью.
  - ▶ Посудомоечную машину нельзя устанавливать вблизи источников тепла, например, отопительных батарей, тепловых аккумуляторов, печей или других бытовых приборов, производящих тепло.

- Переоборудованные или поврежденные шланги могут стать причиной материального ущерба и повреждения прибора.
  - ▶ Запрещается перегибать, защемлять, переоборудовать или перерезать водяные шланги.
  - ▶ Используйте только водяные шланги из комплекта поставки или оригинальные запасные шланги.
  - ▶ Категорически запрещается повторно применять использованные водяные шланги.
- Недостаточное или чрезмерное давление воды может отрицательно повлиять на функции прибора.
  - ▶ Давление воды в системе водоснабжения должно составлять не менее 50 кПа (0,5 бар) и не более 1000 кПа (10 бар).
  - ▶ Если давление воды превышает указанное максимальное значение, между подключением питьевой воды и комплектом шлангов прибора необходимо установить редукционный клапан.

### Безопасная эксплуатация

При эксплуатации прибора соблюдайте приведенные указания.

### ВНИМАНИЕ!

- Выходящий водяной пар может повредить встроенную мебель.
  - ▶ После окончания программы подождите, пока прибор немного охладится, перед тем, как открывать дверцу.
- Специальная соль может вызвать коррозию и повредить внутренние стенки посудомоечной машины.
  - ▶ Чтобы избыточная специальная соль смывалась со внутренних стенок посудомоечной машины, ее нужно заполнять в контейнер для специальной соли непосредственно перед запуском программы.

- Моющее средство может повредить систему умягчения воды.
  - ▶ В контейнер системы умягчения воды можно заполнять только специальную соль для посудомоечных машин.
- Неподходящие моющие средства могут повредить прибор.
  - ▶ Не используйте пароочистители.
  - ▶ Чтобы не поцарапать поверхность прибора, не используйте губки с жесткой поверхностью, а также абразивные чистящие средства.
  - ▶ Чтобы предотвратить коррозию, для посудомоечных машин с передней панелью из нержавеющей стали не используйте губчатые салфетки или несколько раз тщательно прополощите их перед первым применением.

---

## Охрана окружающей среды и экономия

### Утилизация упаковки

Упаковочные материалы экологически безопасны и могут использоваться повторно.

- ▶ Утилизируйте отдельные части, предварительно рассортировав их.

### Энергосбережение

При соблюдении этих указаний прибор будет расходовать меньше электроэнергии и воды.

Используйте программу Эко 50°.

- + Программа Эко 50° служит для энергосбережения и бережного отношения к природе.
  - "Программы", Страница 19

## Аква-сенсор

Аква-сенсор — это оптическое измерительное устройство (световой затвор), с помощью которого измеряется помутнение воды для мытья посуды. Аква-сенсор позволяет экономить воду.

Включение аква-сенсора происходит в зависимости от программы. При сильной загрязненности воды для мытья посуды она откачивается и заменяется чистой водой. Если загрязненность незначительна, то воду для мытья посуды можно использовать в следующем цикле мытья и снизить расход воды на 3-6 л. В автоматических программах дополнительно регулируются температура и время выполнения программы, в зависимости от степени загрязнения.

---

## Установка и подключение

### Комплект поставки

После распаковки проверьте все детали на отсутствие транспортных повреждений и комплектность поставки.

С рекламациями обращайтесь в магазин, где вы приобрели прибор, или в нашу сервисную службу.

**Заметка:** На заводе-изготовителе прибор был проверен на безупречность функционирования. При этом на приборе могли остаться пятна от воды. Эти пятна исчезнут после первого цикла мытья посуды.

В комплект поставки входят:

- Посудомоечная машина
- Инструкция по эксплуатации
- Инструкция по монтажу
- Гарантия
- Материал для монтажа
- Сетевой кабель
- Краткая инструкция

## Установка и подключение прибора

Вы можете устанавливать свой размещаемый под столешницей или встраиваемый прибор в кухонной секции между деревянными стенками, а также стенками из синтетических материалов. Если вы позже устанавливаете свой прибор как отдельный, вы должны заблокировать его от опрокидывания, например, путем привинчивания к стене или встраивания под сплошную столешницу, прочно соединенную с соседними шкафами.

1. "Соблюдайте указания по технике безопасности." → *Страница 4*
2. "Соблюдайте указания по подключению к электросети." → *Страница 13*
3. Проверьте комплект поставки и состояние прибора.
4. Требуемые для встраивания размеры приводятся в инструкции по монтажу.
5. С помощью регулируемых ножек установите прибор горизонтально. Следите за устойчивостью прибора.
6. "Выполните подключение к канализации." → *Страница 13*
7. "Выполните подключение к питьевой воде." → *Страница 13*
8. Подключите прибор к электросети.

### Подключение к канализации

Подключите свой прибор к канализации, чтобы обеспечить слив загрязненной в процессе мытья воды.

### Выполнение подключения к канализации

1. Требуемые операции приводятся в прилагающейся инструкции по монтажу.
2. При помощи входящих в комплект поставки деталей подсоедините сливной шланг к сливному патрубку сифона.

3. Следите за тем, чтобы сливной шланг не был перегнут, сжат или запутан.
4. Следите за тем, чтобы в линии слива не было запорной крышки, препятствующей сливу воды.

### Подключение к питьевой воде

Подключите свой прибор к подаче питьевой воды.

### Выполнение подключения к питьевой воде

#### Заметка

- Если вы заменяете прибор, то следует использовать новый подводящий шланг для воды.
1. Требуемые операции приводятся в прилагающейся инструкции по монтажу.
  2. При помощи входящих в комплект поставки деталей подсоедините прибор к подаче питьевой воды. Учитывайте "Технические параметры" → *Страница 61*.
  3. Следите за тем, чтобы шланг подачи питьевой воды не был перегнут, сжат или запутан.

### Подключение к электросети

Подключите свой прибор к электросети.

### Подключение прибора к электросети

#### Примечания

- Учитывайте "Указания по технике безопасности" → *Страница 5*.
  - Подключайте прибор только к переменному напряжению в диапазоне 220 - 240 В и 50 Гц или 60 Гц.
  - Учитывайте, что система защиты от протечек работает только при наличии электропитания.
1. Вставьте в прибор штекер сетевого кабеля для слаботоковых устройств.

## **ru** Установка и подключение

- 2.** Вставьте вилку сетевого кабеля прибора в розетку, расположенную вблизи прибора.

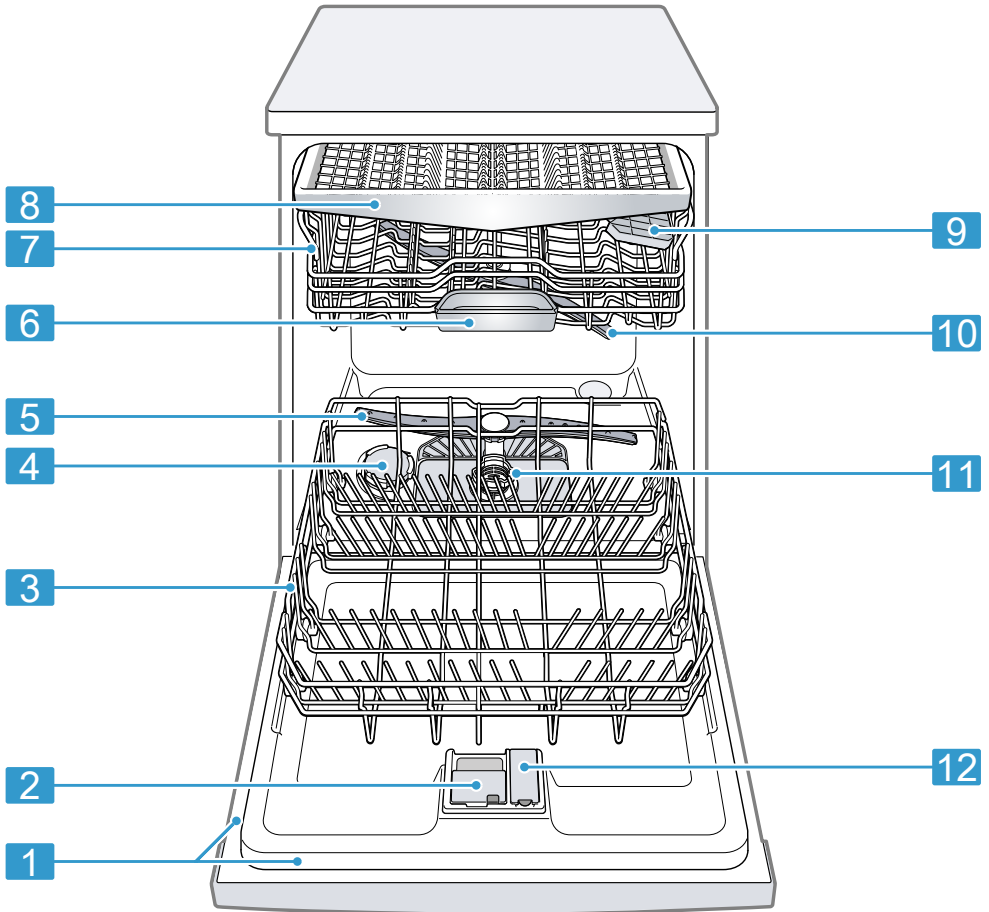
Параметры подключения прибора указаны на фирменной табличке.

- 3.** Проверьте прочность подключения вилки сетевого кабеля.

## Ознакомление с прибором

### Прибор

Здесь приведен обзор составных частей прибора.



1

Фирменная табличка

Фирменная табличка с "номером E и номером FD" → *Страница 61*.  
Данные требуются для "сервисной службы" → *Страница 61*.

<sup>1</sup> В зависимости от оборудования прибора

2	Камера для моющего средства	В камеру для моющего средства заполняется "моющее средство" → <i>Страница 29.</i>
3	Нижняя корзина для посуды	"Нижняя корзина для посуды" → <i>Страница 23</i>
4	Контейнер для специальной соли	В контейнер для специальной соли засыпается специальная соль. → <i>"Система умягчения воды", Страница 25</i>
5	Нижнее распылительное коромысло	Нижнее распылительное коромысло очищает посуду в нижней корзине. Если посуда не очищается оптимально, следует очистить распылительные коромысла. → <i>"Очистка распылительных коромысел", Страница 43</i>
6	Подставка для таблеток моющего средства	Во время цикла мытья таблетки автоматически падают из камеры для моющего средства на подставку для таблеток моющего средства, где они могут оптимально раствориться.
7	Верхняя корзина для посуды	Верхняя корзина для посуды
8	Выдвижной контейнер для столовых приборов	"Выдвижной контейнер для столовых приборов" → <i>Страница 23</i>
9	Полка <sup>1</sup>	"Полка" → <i>Страница 23</i>
10	Верхнее распылительное коромысло	Верхнее распылительное коромысло очищает посуду в верхней корзине. Если посуда не очищается оптимально, следует очистить распылительные коромысла. → <i>"Очистка распылительных коромысел", Страница 43</i>
11	Фильтрующая система	"Фильтрующая система" → <i>Страница 42</i>
12	Контейнер для ополаскивателя	Контейнер для ополаскивателя заполняется ополаскивателем. → <i>"Система ополаскивания", Страница 27</i>

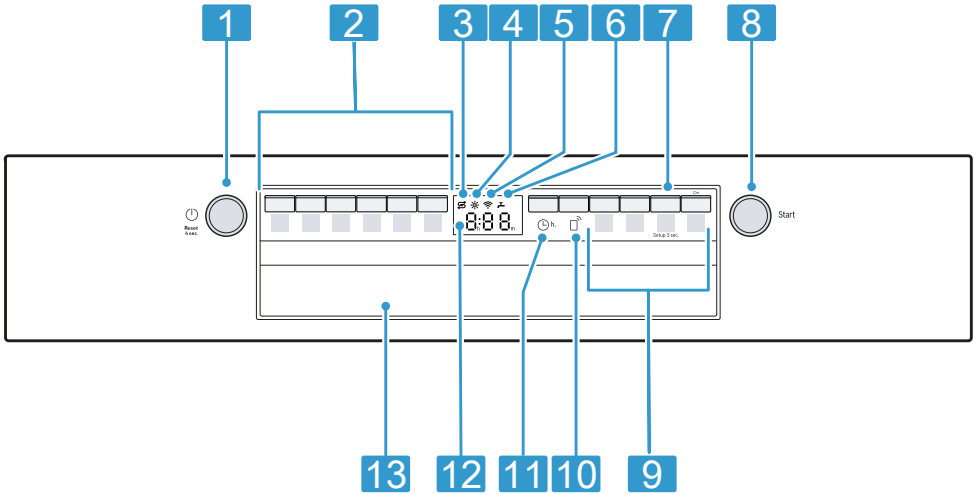
<sup>1</sup> В зависимости от оборудования прибора

## Элементы управления

Настроить все функции прибора и получить информацию о его рабочем состоянии можно через панель управления.

При помощи нескольких кнопок вы можете выполнять различные функции.





<b>1</b>	Кнопка включения/выключения  и кнопка Reset Reset 4 sec.	"Включение прибора" → Страница 34 "Выключение прибора" → Страница 35 "Отмена программы" → Страница 35
<b>2</b>	Кнопки выбора программ	"Программы" → Страница 19
<b>3</b>	Индикатор наличия специальной соли	"Система умягчения воды" → Страница 25
<b>4</b>	Индикатор наличия ополаскивателя	"Система ополаскивания" → Страница 27
<b>5</b>	Индикация WLAN	"Home Connect" → Страница 38
<b>6</b>	Индикатор подачи воды	Индикатор подачи воды
<b>7</b>	Кнопка Setup 3 sec.	Если вы будете нажимать Setup 3 sec. в течение прим. 3 секунд, откроются базовые установки.
<b>8</b>	Кнопка «START» Start	"Запуск программы" → Страница 35
<b>9</b>	Кнопки выбора программ и дополнительные функции	"Программы" → Страница 19 "Дополнительные функции" → Страница 21
<b>10</b>	Дистанционный запуск 	→ "Дистанционный запуск  ", Страница 39
<b>11</b>	Таймер запуска	"Настройка таймера запуска" → Страница 34

<sup>1</sup> В зависимости от оборудования прибора

---

12	Дисплей	На дисплее отображается информация об оставшемся времени работы и базовых установках. Посредством дисплея и кнопок установки вы можете менять базовые установки.
13	Ручка открывания дверцы <sup>1</sup>	Откройте дверцу прибора.


---



<sup>1</sup> В зависимости от оборудования прибора

## Программы

Здесь приводится обзор настраиваемых программ. В зависимости от конфигурации прибора предлагаются различные программы, которые вы найдете на панели управления своего прибора. В зависимости от выбранной программы время работы может варьироваться. Время работы зависит от температуры воды, количества посуды, степени загрязнения и выбранной дополнительной

функции. При выключенной системе ополаскивания или при нехватке ополаскивателя время работы изменяется. Параметры расхода вы найдете в краткой инструкции по эксплуатации. Параметры расхода приводятся для нормальных условий эксплуатации и жесткости воды 13 - 16 °dH. Различные факторы, например температура воды или давление воды в водопроводе, могут привести к отклонениям от указанных значений.

Программа	Применение	Выполнение программы	Дополнительные функции
<b>Auto</b> Авто 45-65°	Посуда: <ul style="list-style-type: none"> <li>■ Мытье смешанной посуды и столовых приборов.</li> </ul> Степень загрязнения: <ul style="list-style-type: none"> <li>■ Удаление слегка присохших, обычных бытовых остатков пищи.</li> </ul>	Сенсорно оптимизиров.: <ul style="list-style-type: none"> <li>■ Оптимизация с помощью сенсоров в зависимости от степени загрязнения воды для мытья посуды.</li> </ul>	Все → "Дополнительные функции", Страница 21
<b>Eco</b> Эко 50°	Посуда: <ul style="list-style-type: none"> <li>■ Мытье смешанной посуды и столовых приборов.</li> </ul> Степень загрязнения: <ul style="list-style-type: none"> <li>■ Удаление слегка присохших, обычных бытовых остатков пищи.</li> </ul>	Самая экономичная: <ul style="list-style-type: none"> <li>■ Предв. ополаскивание</li> <li>■ Мытье 50 °C</li> <li>■ Промежут. ополаскивание</li> <li>■ Заверш. ополаскивание - °C</li> <li>■ Сушка</li> </ul>	Все → "Дополнительные функции", Страница 21
 Ночная программа.	Посуда: <ul style="list-style-type: none"> <li>■ Мытье смешанной посуды и столовых приборов.</li> </ul> Степень загрязнения: <ul style="list-style-type: none"> <li>■ Удаление слегка присохших, обычных бытовых остатков пищи.</li> </ul>	Оптимизированная по шуму: <ul style="list-style-type: none"> <li>■ Предв. ополаскивание</li> <li>■ Мытье 50 °C</li> <li>■ Промежут. ополаскивание</li> <li>■ Заверш. ополаскивание 63 °C</li> <li>■ Сушка</li> </ul>	Все → "Дополнительные функции", Страница 21

Программа	Применение	Выполнение программы	Дополнительные функции
 Express 65° - 1h	Посуда: <ul style="list-style-type: none"> <li>■ Мытье смешанной посуды и столовых приборов.</li> </ul> Степень загрязнения: <ul style="list-style-type: none"> <li>■ Удаление слегка присохших, обычных бытовых остатков пищи.</li> </ul>	Оптимизир. по времени: <ul style="list-style-type: none"> <li>■ Мытье 65 °С</li> <li>■ Промежут. ополаскивание</li> <li>■ Заверш. ополаскивание 69 °С</li> <li>■ Сушка</li> </ul>	Extra Rinse → "Дополнительные функции", Страница 21
 Express 45°	Посуда: <ul style="list-style-type: none"> <li>■ Мытье легко повреждаемой посуды, столовых приборов, термочувствительной пластмассы и стаканов.</li> </ul> Степень загрязнения: <ul style="list-style-type: none"> <li>■ Удаление слабо приставших, свежих остатков пищи.</li> </ul>	Оптимизир. по времени: <ul style="list-style-type: none"> <li>■ Мытье 45 °С</li> <li>■ Промежут. ополаскивание</li> <li>■ Заверш. ополаскивание 55 °С</li> </ul>	Extra Rinse → "Дополнительные функции", Страница 21
 Мойка машины	Использовать только, если посуда выгружена.	Мойка машины 70 °С	Отсутствует
 Favourite	-	-	-

**Заметка:** Сравнительно долгое время работы при программе Эко 50° обусловлено более длительным временем замачивания и сушки. Это позволяет оптимизировать значения расхода.

## Информация для контрольно-испытательных центров

Контрольно-испытательные центры получают указания для сравнительных испытаний, напр., согл. норме EN60436. В данном случае речь идет об условиях проведения испытаний без указания результатов или расходных данных. Запрос по электронной почте: [dishwasher@test-appliances.com](mailto:dishwasher@test-appliances.com)

Укажите номер модели (E-Nr.) и заводской номер (FD), которые приводятся на табличке с техническими характеристиками на дверце прибора.

## Favourite ☆

Вы можете сохранить сочетание программы с дополнительной функцией на кнопке ☆.

Сохраните программу через приложение Home Connect или на приборе. Программа «Предв. ополаскивание» сохранена производителем на этой кнопке. Предварительное ополаскивание пригодно для всех видов посуды. Путем ополаскивания холодной водой выполняется промежуточное мытье посуды.

При скачанных программах и при исходных настройках (состояние при поставке) имя программы отображается в приложении. На дисплее попеременно отображается "APP" и оставшееся время работы.

**Рекомендация:** Через приложение Home Connect вы можете скачать дополнительные программы и сохранить их на кнопке ☆.<sup>1</sup>

## Сохранить Favourite ☆ на приборе.

1. Нажмите ⏻.
  2. Нажмите нужную кнопку выбора программ.  
→ "Программы", Страница 19
  3. Нажмите на кнопку нужной дополнительной функции.  
→ "Дополнительные функции", Страница 21
  4. Нажимайте ☆ 3 секунды.
- ✓ Выбранная программа и дополнительная функция мигают.
  - ✓ ☆ мигает.
  - ✓ Программа и дополнительная функция сохранены.

**Рекомендация:** Для сброса программы используйте приложение Home Connect или выполните возврат своего прибора к заводской установке.

→ "Обзор базовых установок", Страница 36

## Дополнительные функции

Здесь приводится обзор настраиваемых дополнительных функций. В зависимости от конфигурации прибора предлагаются

различные дополнительные функции, которые вы найдете на панели управления своего прибора.

Дополнительная функция	Применение
 Speed Perfect+	<ul style="list-style-type: none"> <li>■ Время работы сокращается в зависимости от программы мытья на 15–75 %.</li> <li>■ Расход воды и электроэнергии повышается.</li> </ul>
 Зона интенсивного мытья посуды	<ul style="list-style-type: none"> <li>■ Подключите функцию при смешанной загрузке с сильно и слабо загрязненной посудой, например, более сильно загрязненные кастрюли и сковороды загрузите в нижнюю корзину, а средние загрязненную посуду — в верхнюю корзину.</li> <li>■ Давление распыления струи в нижней корзине повышается, и максимальная температура данной программы удерживается дольше. За счет этого время работы и расход энергии возрастают.</li> </ul>
 Extra Rinse	<ul style="list-style-type: none"> <li>■ Дополнительный цикл ополаскивания активируется между процессами мытья и завершающего ополаскивания.</li> </ul>









<sup>1</sup> В зависимости от оборудования прибора

Дополнительная функция	Применение
------------------------	------------

- |  |  |
|--|--|
|  | <ul style="list-style-type: none"> <li>■ За счет этого время работы и расход воды возрастают.</li> </ul> |
|--|--|

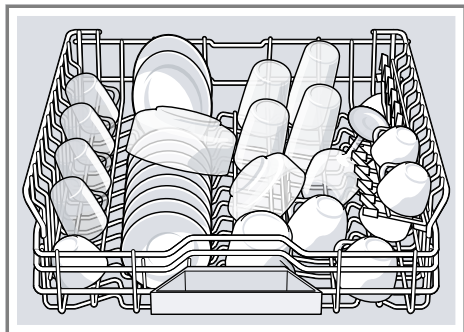
## Оснащение

Ниже представлен обзор возможного оснащения вашего прибора и его применение.

Оснащение зависит от модели вашего прибора.

### Верхняя корзина для посуды

Размещайте чашки и стаканы в верхней корзине для посуды.



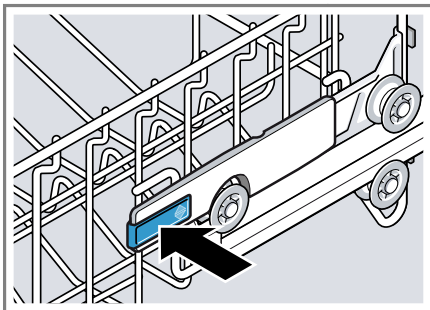
Чтобы обеспечить больше места для посуды большого размера, вы можете переставить верхнюю корзину для посуды по высоте.

### Установка верхней корзины для посуды с боковыми рычагами

Для мытья посуды большого размера в корзинах для посуды установите высоту задвигания верхней корзины для посуды.

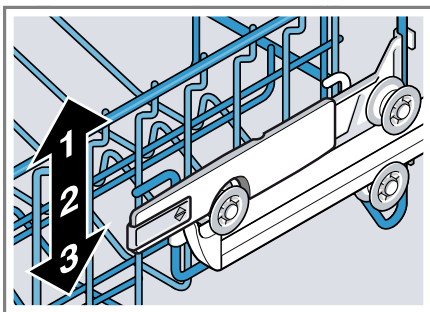
1. Верхнюю корзину для посуды следует выдвинуть полностью.

2. Для предотвращения резкого падения корзины для посуды удерживайте ее по бокам за верхний край.
3. Рычаги слева и справа с наружной стороны корзины нажмите вовнутрь.



Теперь корзину для посуды можно легко опустить.

4. Равномерно опустите или поднимите корзину для посуды на нужный уровень.  
→ "Уровни высоты корзин для посуды", Страница 25

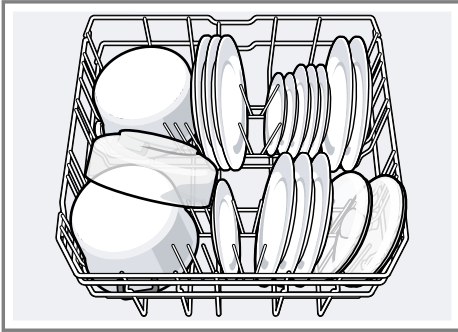


Убедитесь в том, что корзина для посуды расположена на одинаковой высоте с обеих сторон.

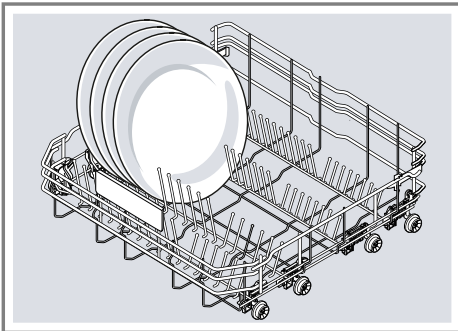
5. Задвиньте корзину для посуды.

## Нижняя корзина для посуды

Размещайте кастрюли и тарелки в нижней корзине для посуды.

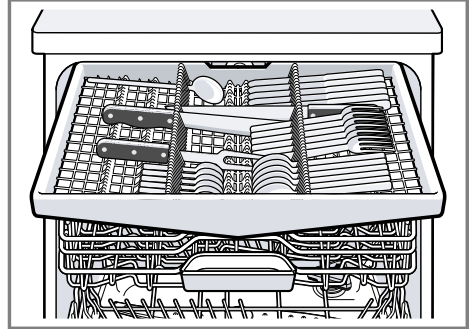


Вы можете разместить большие тарелки диаметром до 31 см в нижней корзине для посуды, как показано на рисунке.



## Выдвижной контейнер для столовых приборов

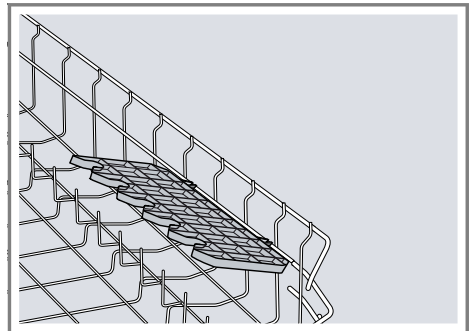
Размещайте столовые приборы в выдвижном контейнере для столовых приборов.



Размещайте столовые приборы острой и режущей стороной вниз.

## Полка

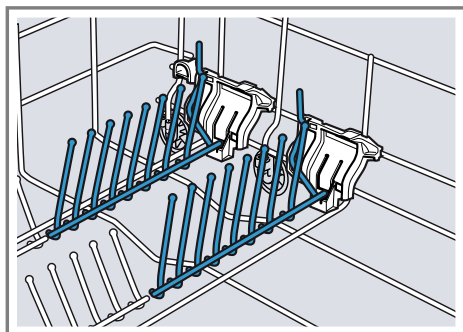
Используйте полку и место под ней для размещения маленьких чашек и стаканов или больших столовых приборов, например поварских ложек или сервировочных приборов.



Если полка вам не нужна, вы можете ее откинуть вверх.

## Складные штыри

Пользуйтесь складными штырями для надежной сортировки посуды, например, тарелок.

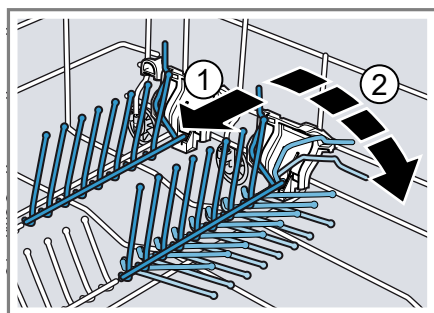


Для лучшего размещения кастрюль, мисок и стаканов складные штыри можно опустить.<sup>1</sup>

### Опускание складных штырей<sup>1</sup>

Если складные штыри вам не нужны, опустите их.

1. Нажмите рычаг вперед ① и опустите складные штыри ②.



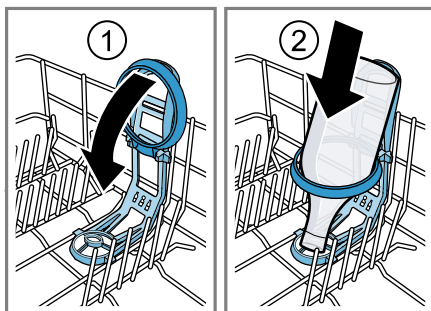
2. Чтобы снова использовать складные штыри, поднимите их.
- ✓ Складные штыри фиксируются со щелчком.

## Держатель для бутылок

Используйте держатель для бутылок, чтобы устойчиво разместить бутылки в посудомоечной машине.

### Использование держателя для бутылок

- Откиньте держатель вниз ① и разместите бутылку ②.



<sup>1</sup> В зависимости от оборудования прибора



## Уровни высоты корзин для посуды

Установите корзины для посуды на нужную высоту.

### Высота прибора 81,5 см с выдвижным контейнером для столовых приборов

Уровень	Верхняя корзина	Нижняя корзина
1 макс. ø	16 см	31 см
2 макс. ø	18,5 см	27,5 см
3 макс. ø	21 см	25 см

## Перед первым использованием

Выполните настройки для первого ввода в эксплуатацию.

### Первый ввод в эксплуатацию

При первом вводе в эксплуатацию или при возврате к заводским установкам следует выполнить установку заново.

**Рекомендация:** Подключите прибор к мобильному устройству. С помощью приложения Home Connect можно удобно выполнять все настройки.

→ "Home Connect Быстрый пуск",  
Страница 38

**Требование:** "Прибор установлен и подключен." → Страница 12

1. "Засыпьте специальную соль."  
→ Страница 26
2. "Залейте ополаскиватель."  
→ Страница 27

## Обзор настроек степени жесткости воды

Здесь приводится обзор настраиваемых значений степени жесткости воды. Степень жесткости воды вы можете узнать на местной водопроводной станции или провести тестирование жесткости воды.

Степень жесткости воды °dH	Диапазон жесткости	ммоль/л	Устан. значение
0 - 6	мягкая	0 - 1,1	H00

3. "Включите прибор." → Страница 34
4. "Настройте систему умягчения воды."  
→ Страница 26
5. "Настройте количество добавляемого ополаскивателя." → Страница 28

**Рекомендация:** Эти установки и другие "базовые установки" → Страница 36 можно снова изменить в любое время.

## Система умягчения воды

Жесткая, содержащая известь вода, оставляет следы извести на посуде и на внутренних стенках прибора, а также может засорить части прибора.

Для достижения хороших результатов мытья вы можете умягчить воду при помощи системы умягчения воды и специальной соли. Во избежание ущерба для прибора воду следует умягчать, если степень ее жесткости превышает 7 °dH.

Степень жесткости воды °dH	Диапазон жесткости	ммоль/л	Устан. значение
7 - 8	мягкая	1,2 - 1,4	H01
9 - 10	средняя	1,5 - 1,8	H02
11 - 12	средняя	1,9 - 2,1	H03
13 - 16	средняя	2,2 - 2,9	H04
17 - 21	жесткая	3,0 - 3,7	H05
22 - 30	жесткая	3,8 - 5,4	H06
31 - 50	жесткая	5,5 - 8,9	H07

**Заметка:** Настройте свой прибор на определенную вами степень жесткости воды.

→ "Настройка системы умягчения воды",  
Страница 26

При степени жесткости воды 0 - 6 °dH вы можете отказаться от специальной соли и отключить систему умягчения воды.

→ "Выключение системы умягчения воды",  
Страница 27

## Настройка системы умягчения воды

Настройте прибор на степень жесткости воды.

1. Определите степень жесткости воды и подходящее установочное значение.  
→ "Обзор настроек степени жесткости воды", Страница 25

2. Нажмите .

3. Чтобы открыть базовые установки, нажимайте Setup 3 sec. 3 секунды.

✓ На дисплее отображается Hxx.

✓ На дисплее отображается **set**.

4. Нажимайте Start, пока не будет установлена нужная степень жесткости воды.

Производителем настроено значение H04.

5. Для сохранения установок в памяти нажимайте Setup 3 sec. 3 секунды.

## Специальная соль

При помощи специальной соли вы можете умягчить воду.

## Заполнение специальной соли

Если мигает индикатор наличия специальной соли, то специальную соль нужно заполнить в контейнер для специальной соли непосредственно перед запуском программы. Требуемое количество специальной соли зависит от степени жесткости воды. Чем выше степень жесткости воды, тем больше специальной соли требуется добавлять.

## ВНИМАНИЕ!

- Моющее средство может повредить систему умягчения воды.
  - ▶ В контейнер системы умягчения воды можно заполнять только специальную соль для посудомоечных машин.
- Специальная соль может вызвать коррозию и повредить внутренние стенки посудомоечной машины.
  - ▶ Чтобы избыточная специальная соль смывалась со внутренних стенок посудомоечной машины, ее нужно заполнять в контейнер для специальной соли непосредственно перед запуском программы.

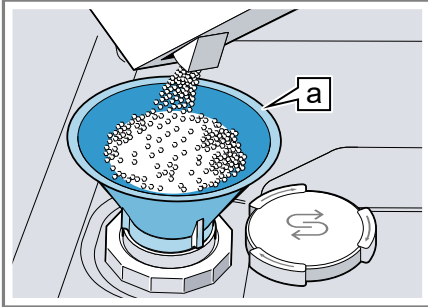
1. Отвинтите крышку контейнера для специальной соли и снимите ее.

2. При первом вводе в эксплуатацию: контейнер заполните водой до краев.

3. **Заметка:** Используйте только специальную соль для посудомоечных машин.

Не используйте соль в таблетках.  
Не используйте поваренную соль.

Заполните специальную соль в контейнер.



Воронка <sup>a</sup>

Заполните контейнер специальной солью до краев. Вода вытесняется из контейнера и вытекает.

4. Установите крышку на контейнер и закрутите ее.

## Выключение системы умягчения воды

Если индикатор наличия специальной соли мешает, например, если используется комбинированное моющее средство, в состав которого входит соль, этот индикатор можно выключить.

### Заметка

Во избежание ущерба для прибора отключайте систему умягчения воды лишь в следующих случаях:

- Степень жесткости воды не превышает 21 °dH и вы используете комбинированное моющее средство, в состав которого входит соль. Согласно информации от изготовителей, моющие

средства с солезаменителями обычно можно использовать без добавления специальной соли только до определенной степени жесткости 21 °dH.

- Степень жесткости воды составляет 0 - 6 °dH. От специальной соли можно отказаться.

1. Нажмите .

2. Чтобы открыть базовые установки, нажимайте Setup 3 sec. 3 секунды.

✓ На дисплее отображается Hxx.

✓ На дисплее отображается set.

3. Нажимайте Start, пока на дисплее не появится H00.

4. Для сохранения установок в памяти нажимайте Setup 3 sec. 3 секунды.

✓ Система умягчения воды выключена и индикатор наличия специальной соли деактивирован.

---

## Система ополаскивания

Посуду и стаканы вы можете вымыть дочиста и без образования пятен, используя систему ополаскивания и ополаскиватель.

## Ополаскиватель

Для достижения оптимальных результатов сушки используйте ополаскиватель. Пользуйтесь только ополаскивателем, предназначенным для бытовых посудомоечных машин.

## Заполнение ополаскивателя

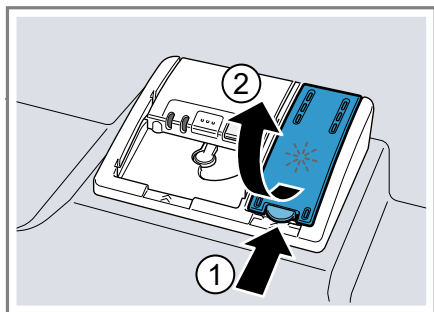
Если светится индикатор наличия ополаскивателя, долейте ополаскиватель. Пользуйтесь только ополаскивателем, предназначенным для бытовых посудомоечных машин.

---

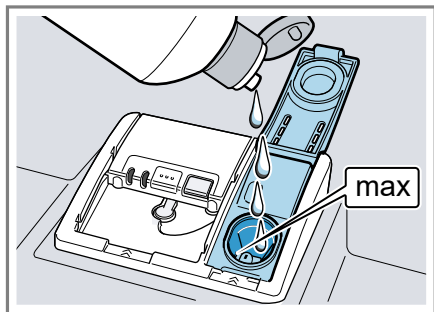
<sup>1</sup> В зависимости от оборудования прибора

## ru Система ополаскивания

1. Нажмите на язычок у края крышки контейнера для ополаскивателя ① и поднимите крышку ②.



2. Залейте ополаскиватель до отметки «max».



3. Если ополаскиватель перелился за край, удалите его из посудомоечной машины.  
Вытекший ополаскиватель может вызвать избыточное образование пены в процессе мытья.
4. Закройте крышку контейнера для ополаскивателя.
  - ✓ Крышка фиксируется со щелчком.

### Настройка количества добавляемого ополаскивателя

Если на посуде остаются полосы или пятна воды, следует изменить количество добавляемого ополаскивателя.

1. Нажмите

2. Чтобы открыть базовые установки, нажимайте Setup 3 sec. 3 секунды.
  - ✓ На дисплее отображается Hxx.
  - ✓ На дисплее отображается **set**.
3. Нажимайте Setup 3 sec., пока на дисплее не появится настроенное производителем значение r05.
4. Нажимайте Start, пока не будет настроено подходящее количество ополаскивателя.
  - При низком режиме в процессе ополаскивания добавляется меньше ополаскивателя и уменьшается появление полос на посуде.
  - При более высоком режиме в процессе ополаскивания добавляется больше ополаскивателя, снижается появление пятен и достигается лучший результат сушки.
5. Для сохранения установок в памяти нажимайте Setup 3 sec. 3 секунды.

### Выключение системы ополаскивания

Если индикатор наличия ополаскивателя мешает пользоваться машиной, например, если используется комбинированное моющее средство, в состав которого входит ополаскиватель, этот индикатор можно выключить.

**Рекомендация:** В комбинированных моющих средствах функция ополаскивателя выполняется не в полной мере. При использовании ополаскивателей вы, как правило, достигнете лучших результатов.

1. Нажмите .
2. Чтобы открыть базовые установки, нажимайте Setup 3 sec. 3 секунды.
  - ✓ На дисплее отображается Hxx.
  - ✓ На дисплее отображается **set**.
3. Нажимайте Setup 3 sec., пока на дисплее не появится настроенное производителем значение r05.

4. Нажимайте Start, пока на дисплее не появится r00.
  5. Для сохранения установок в памяти нажимайте Setup 3 sec. 3 секунды.
- ✓ Система ополаскивания выключается и индикатор наличия ополаскивателя деактивируется.

## Моющее средство

Ниже описаны моющие средства, пригодные для вашего прибора.

### Подходящие моющие средства

Используйте только моющие средства, пригодные для посудомоечных машин. Пригодными являются как обычные, так и комбинированные моющие средства. Для достижения оптимальных результатов мытья и сушки применяйте обычные моющие средства в сочетании с отдельным использованием "специальной соли" → *Страница 26* и "ополаскивателя" → *Страница 27*.

Современные эффективные моющие средства представляют собой преимущественно слабощелочные вещества, содержащие ферменты. Ферменты расщепляют крахмал и растворяют белки. Для устранения цветных пятен, например, от чая или кетчупа, часто применяются отбеливатели на кислородной основе.

**Заметка:** Соблюдайте указания изготовителя для каждого моющего средства.

Моющее средство	Описание
Таблетки	Таблетки подходят для любых задач мытья и не требуют дозировки. При сокращенных "программах" → <i>Страница 19</i> таблет-

Моющее средство	Описание
	ки, при определенных условиях, не могут полностью раствориться и остаются следы моющего средства. Это может негативно сказаться на эффективности мытья.
Порошкообразные моющие средства	Порошкообразные моющие средства рекомендуются для сокращенных "программ" → <i>Страница 19</i> . Дозировку можно адаптировать к степени загрязнения.
Жидкие моющие средства	Жидкие моющие средства действуют быстрее и сокращаются для сокращенных "программ" → <i>Страница 19</i> без предварительного ополаскивания. Может случиться так, что залитое жидкое моющее средство будет вытекать и при закрытой камере для моющего средства. Это не является дефектом и не критично, если вы учтете следующее: <ul style="list-style-type: none"> <li>■ Выбирайте только программу без предварительного ополаскивания.</li> <li>■ Не используйте таймер запуска для запуска программы.</li> </ul> Дозировку можно адаптировать к степени загрязнения.

**Рекомендация:** Подходящие моющие средства можно приобрести онлайн через нашу страницу в Интернете или "сервисную службу" → *Страница 61.*

## Обычные моющие средства

Обычные моющие средства – это продукты, которые не содержат никаких других компонентов помимо моющих; это могут быть порошкообразные или жидкие моющие средства.

При использовании порошкообразных или жидких моющих средств их дозировку можно индивидуально адаптировать к степени загрязнения посуды. Для достижения лучших результатов мытья и сушки и во избежание ущерба для прибора используйте дополнительно "специальную соль" → *Страница 26* и "ополаскиватель" → *Страница 27.*

## Комбинированные моющие средства

Наряду с обычными моющими средствами («solo») предлагается целый ряд продуктов с дополнительными функциями. Помимо моющего средства они содержат также ополаскиватель и солезаменители (3в1), а в зависимости от комбинации (4в1, 5в1 ...) и другие дополнительные компоненты, например, для защиты стекла или блеска нержавеющей стали.

Согласно информации от изготовителя, комбинированные моющие средства для мытья функционируют только до определенной степени жесткости воды в 21 °dH. Если степень жесткости превышает 21 °dH, нужно добавлять специальную соль и ополаскиватель. Для достижения лучших результатов мытья и сушки мы рекомендуем, начиная со степени жесткости воды в 14 °dH, использовать специальную соль и ополаскиватель. Если вы используете комбинированные моющие средства, программа автоматически адаптируется

таким образом, чтобы всегда достигались наилучшие результаты мытья и сушки.

## Неподходящие моющие средства

Не используйте моющие средства, которые могут нанести ущерб прибору или представлять опасность для здоровья.

Моющее средство	Описание
Средства для мытья посуды вручную	Средства для мытья посуды вручную могут привести к повышенному пенообразованию и нанести ущерб прибору.
Моющие средства, содержащие хлор	Остатки хлора на посуде могут представлять опасность для здоровья.

## Указания к моющим средствам

Соблюдайте указания к моющим средствам в повседневном использовании прибора.

- В биологически чистых или экологических моющих средствах с обозначениями «Био» или «Эко», как правило, (в целях защиты окружающей среды) используется сниженное количество действующих веществ или же в них полностью отсутствуют определенные компоненты. Это может привести к снижению моющего эффекта.
- Настройте систему ополаскивания и систему умягчения воды на используемое обычное или комбинированное моющее средство.
- Согласно информации от изготовителей, моющие средства с солезаменителями обычно можно использовать без добавления специальной соли только до определенной степени жесткости воды в 21 °dH. Для дости-

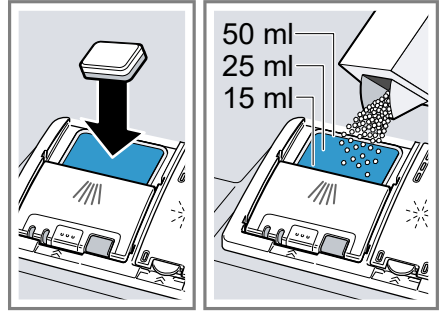
жения лучших результатов мытья и сушки мы рекомендуем, начиная со степени жесткости воды в 14 °dH, использовать специальную соль.

- Во избежание прилипания беритесь за моющие средства с водорастворимой оболочкой только сухими руками и загружайте их только в сухую камеру для моющего средства.
- Даже если индикаторы наличия ополаскивателя и специальной соли светятся, при использовании комбинированных моющих средств программы мытья выполняются безупречно.
- В комбинированных моющих средствах функция ополаскивателя выполняется не в полной мере. При использовании ополаскивателей вы, как правило, достигнете лучших результатов.
- Используйте таблетки со специальным эффектом сушки.

## Заполнение моющего средства

1. Чтобы открыть камеру для моющего средства, нажмите на затвор.

2. Заполните моющее средство в сухую камеру.

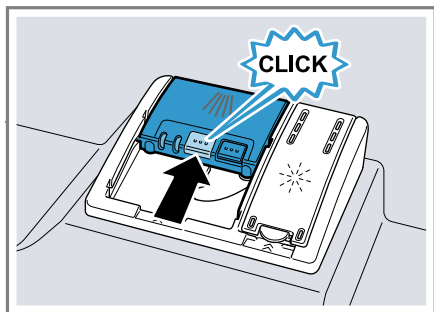


Если вы используете таблетки, то достаточно одной. Вкладывайте таблетки плашмя.

Если вы используете порошкообразные или жидкие моющие средства, соблюдайте указания изготовителя по дозировке и деления для дозировки в камере для моющего средства.

Для обычно загрязненной посуды достаточно 20 мл-25 мл моющего средства. Для не слишком грязной посуды достаточно немного меньше моющего средства, чем указано.

3. Закройте крышку камеры для моющего средства.



- ✓ Крышка фиксируется со щелчком.
- ✓ Камера для моющего средства открывается автоматически во время выполнения программы в самый подходящий для этого момент. Порошкообразные или жидкие моющие средства распределяются внутри резервуара для мытья и растворяются. Таблетки падают на подставку для них и растворяются дозированно. Не кладите никакие предметы на подставку для таблеток моющего средства, чтобы таблетка могла равномерно раствориться.

**Рекомендация:** Если вы используете порошкообразное моющее средство и выбрали программу с предварительным ополаскиванием, можно дополнительно насыпать немного моющего средства на внутреннюю сторону дверцы прибора.

## Посуда

Мойте в посудомоечной машине посуду, только пригодную для этого.

**Заметка:** Декоративные рисунки, алюминиевые и серебряные детали посуды могут при мытье в машине изменить цвет или потускнеть. Чувствительные сорта стекла могут после нескольких циклов мытья потускнеть.

## Повреждение стекла и посуды

Избегайте повреждений стекла и посуды.

Причина	Рекомендация
Следующие виды посуды не пригодны для мытья в посудомоечной машине:	Мойте только посуду, обозначенную изготовителем как пригодную для посудомоечных машин.
<ul style="list-style-type: none"> <li>■ деревянные столовые приборы и посуда</li> <li>■ стаканы с росписью, старинная посуда и посуда с художественным оформлением</li> <li>■ пластмассовая посуда, не выдерживающая высокой температуры</li> <li>■ медная и оловянная посуда</li> <li>■ посуда, испачканная золой, воском, смазкой или краской</li> <li>■ очень мелкая посуда</li> </ul>	
Стекло и посуда не пригодны для посудомоечной машины.	Мойте только стекло и фарфор, обозначенные изготовителем как пригодные для посудомоечных машин.
Химический состав моющего средства наносит ущерб.	Используйте моющее средство, обозначенное изготовителем как щадящее для посуды.



Причина	Рекомендация
Моющие средства с высоким содержанием едкой щелочи или кислоты, особенно из ремесленной или промышленной сферы, например, средства по уходу за машиной, в сочетании с алюминиевыми частями не пригодны для посудомоечных машин.	Если вы используете моющие средства с высоким содержанием едкой щелочи или кислоты, особенно из ремесленной или промышленной сферы, не помещайте вовнутрь посудомоечной машины алюминиевые части.
Температура воды данной программы слишком высокая.	Выберите программу с более низкими температурами. Вынимайте стекло и столовые приборы из прибора вскоре после окончания программы.

## Размещение посуды

Размещайте посуду правильно, чтобы достичь наилучшего результата мытья, а также избежать ущерба для посуды и прибора.

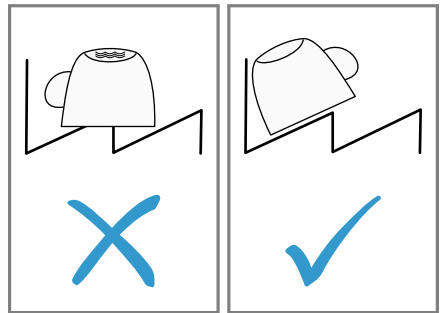
### Рекомендации

- Используя посудомоечную машину, вы экономите энергию и воду в сравнении с мытьем вручную.
- На нашем сайте вы найдете бесплатные примеры того, как наиболее эффективно разместить посуду в приборе.
- Для экономии энергии и воды загружайте в машину указанное число столовых приборов.

→ *"Технические характеристики"*,

Страница 61

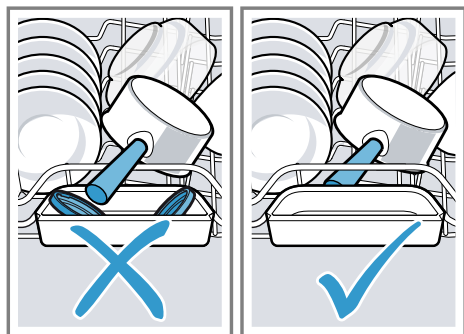
- Чтобы добиться лучших результатов мытья и сушки, ставьте выпуклую или вогнутую посуду под наклоном, чтобы с нее могла стекать вода.



1. Удаляйте крупные остатки пищи с посуды.

Для экономии ресурсов не ополаскивайте посуду в проточной воде перед мытьем.

2. Размещая посуду, учитывайте следующее:
  - Сильно загрязненную посуду, например кастрюли, размещайте в нижней корзине для посуды. Более интенсивная струя воды обеспечит лучшие результаты мытья.
  - Чтобы не нанести ущерб посуде, размещайте ее в надежной, устойчивой позиции.
  - Во избежание травм размещайте столовые приборы острой и режущей стороной вниз.
  - Ставьте сосуды горловиной вниз, чтобы в них не собиралась вода.
  - Не блокируйте распылительные козырьки, чтобы они могли вращаться.
  - Не кладите маленькие предметы на подставку для таблеток моющего средства и не загромождайте эту подставку посудой, чтобы не заблокировать крышку камеры для моющего средства.



## Выгрузка посуды

### **⚠ ПРЕДУПРЕЖДЕНИЕ**

#### **Опасность травмирования!**

Горячая посуда может вызвать ожоги на коже. Горячая посуда чувствительна к ударам, может разбиться и стать причиной травм.

► После окончания программы подождите, пока посуда немного охладится и только после этого выгружайте ее.

1. Чтобы избежать попадания капель воды на посуду сверху, выгружайте посуду снизу вверх.
2. Проверьте стенки посудомоечной машины и принадлежности на наличие загрязнений и, если нужно, очистите их.

→ "Очистка и уход", Страница 40

---

## Стандартное управление

### Включение прибора

- Нажмите .

На приборе предварительно установлена программа Эко 50°.

Если вы не пользуетесь прибором в течение 10 минут, он автоматически отключится.

### Установка программы

Чтобы адаптировать процесс мытья к загрязненности посуды, установите подходящую программу.

- Нажмите нужную кнопку выбора программ.  
→ "Программы", Страница 19
- ✓ Программа установлена и кнопка выбора программ мигает.
- ✓ Оставшееся до окончания программы время отображается на дисплее.

### Установка дополнительной функции

Чтобы дополнить выбранную программу мытья, вы можете установить дополнительные функции.



**Заметка:** Возможные дополнительные функции зависят от выбранной программы.


→ "Программы", Страница 19

- Нажмите на кнопку нужной дополнительной функции.  
→ "Дополнительные функции", Страница 21
- ✓ Дополнительная функция установлена и ее кнопка мигает.

### Настройка таймера запуска

Вы можете отложить запуск программы на период времени до 24 часов.

1. Нажмите .
- ✓ На дисплее появляется "h:01".
2. Символом  установите нужное время запуска программы.
3. Нажмите Start.
- ✓ Таймер запуска активирован.

**Рекомендация:** Чтобы деактивировать таймер запуска, нажимайте , пока на дисплее не появится "h:00".

## Запуск программы



- ▶ Нажмите Start.
- ✓ Программа окончена, если на дисплее появляется "0h:00m".

### Примечания

- Если во время эксплуатации вам необходимо дозагрузить посуду, не используйте подставку для таблеток моющего средства в качестве ручки для извлечения верхней корзины для посуды. При этом возможен контакт с частично растворенной таблеткой.
- Изменить выполняемую программу вы можете, только если сначала преверете ее.  
→ "Отмена программы",  
Страница 35
- С целью экономии электроэнергии посудомоечная машина выключается через 1 минуту по окончании программы. Если вы откроете дверцу сразу по окончании программы, прибор выключится через 4 секунды.

## Активация блокировки кнопок

Блокировка кнопок препятствует нежелательному или некомпетентному управлению прибором во время эксплуатации.


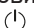
- ▶ Нажимайте  прим. 3 секунды.
- ✓ Блокировка кнопок активирована и деактивируется автоматически с окончанием программы.
- ✓ Во время обслуживания прибора на дисплее мигает .
- ✓ В случае сбоя электропитания блокировка кнопок остается активной.

## Деактивация блокировки кнопок

- ▶ Нажимайте  прим. 3 секунды.

## Прерывание программы

**Заметка:** Если вы открыли дверцу нагретого прибора, тогда дверцу прибора, то сначала ее следует притворить на несколько минут, а затем закрыть. Этим вы предотвратите возникновение в приборе высокого давления и резкое открытие дверцы.


1. Нажмите .
- ✓ Программа сохраняется в памяти и прибор выключается.
2. Чтобы возобновить программу, нажмите кнопку .


## Отмена программы

Чтобы закончить программу быстрее или изменить запущенную программу, нужно сначала отменить ее.

- ▶ Нажимайте Reset 4 sec. прим. 4 секунды.
- ✓ Светятся все индикаторы.
- ✓ Когда индикаторы гаснут, на дисплее появляется "0h:01m" и откачивается остаток воды.
- ✓ Программа прерывается и будет окончена примерно через 1 минуту.

## Выключение прибора

1. Соблюдайте указания по "безопасному использованию" → Страница 11.
2. Нажмите .

**Рекомендация:** Если во время цикла мытья нажать , выполняемая программа прерывается. Когда вы включите прибор, программа автоматически возобновится.

## Базовые установки


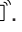

Вы можете отрегулировать прибор согласно вашим потребностям.

### Обзор базовых установок

Базовые установки зависят от оснащения прибора.

Базовая установка	Текст на дисплее	Выбор	Описание
Жесткость воды	H04 <sup>1</sup>	H00 - H07	Настройка системы умягчения воды на жесткость воды. → "Настройка системы умягчения воды", Страница 26 На уровне H00 система умягчения воды выключается.
Подача ополаскивателя	r05 <sup>1</sup>	r00 - r06	Настройте количество добавляемого ополаскивателя. → "Настройка количества добавляемого ополаскивателя", Страница 28 На уровне r00 система ополаскивания выключается.
Интенсивная сушка	d00 <sup>1</sup>	d00 - d01	При завершающем ополаскивании температура повышается, что позволяет достичь лучшего результата сушки посуды. Продолжительность выполнения программы может при этом незначительно увеличиться. <b>Заметка:</b> Не пригодно для хрупкой посуды. Включение "d01" или выключение "d00" интенсивной сушки.

<sup>1</sup> Заводская настройка (может отличаться в зависимости от типа прибора)

Базовая установка	Текст на дисплее	Выбор	Описание
Горячая вода	A00 <sup>1</sup>	A00 - A01	Установка подвода холодной или горячей воды. Настройте прибор только на горячую воду, если вода нагревается энергетически экономично и при наличии соответствующего оборудования, напр., солнечной установки с циркуляционным трубопроводом. Температура воды должна составлять не менее 40 °С и не более 60 °С. Включение "A01" или выключение "A00" горячей воды.
Wi-Fi	Cn0 <sup>1</sup>	Cn0 - Cn1	Включение или выключение беспроводной сетевой связи. На ступени "Cn0" беспроводная сетевая связь выключается.
Дистанционный запуск	rc1 <sup>1</sup>	rc0 - rc2	Активируйте или деактивируйте → "Дистанционный запуск  ", Страница 39. Возможны следующие установки: <ul style="list-style-type: none"> <li>■ При установке "rc0" функция постоянно деактивирована.</li> <li>■ При установке "rc1" функцию можно подключить кнопкой .</li> </ul> → "Активация Дистанционный запуск  ", Страница 39 <ul style="list-style-type: none"> <li>■ При установке "rc2" функция постоянно активирована.</li> </ul>
Заводская установка	rE	Запуск с помощью Start YES Нажмите Start для подтверждения	Возврат измененных установок к заводским. Следует выполнить установки для первого ввода в эксплуатацию.

<sup>1</sup> Заводская настройка (может отличаться в зависимости от типа прибора)

## Изменение базовых установок

1. Нажмите .

2. Чтобы открыть базовые установки, нажимайте Setup 3 sec. 3 секунды.  
 ✓ На дисплее отображается Nxx.

## ru Home Connect

- ✓ На дисплее отображается **set**.
- 3. Нажимайте Setup 3 sec., пока на дисплее не появится нужная установка.
- 4. Нажимайте Start, пока на дисплее не появится нужное значение.  
Вы можете изменить несколько установок.
- 5. Для сохранения установок в памяти нажимайте Setup 3 sec. 3 секунды.

---

## Home Connect

Данный прибор можно подключить к домашней сети связи. Соедините прибор с мобильным оконечным устройством, чтобы управлять функциями прибора через приложение Home Connect.

Сервис Home Connect имеется не во всех странах. Возможность использования функции Home Connect зависит от наличия сервиса Home Connect в вашей стране. Информацию об этом вы найдете здесь: [www.home-connect.com](http://www.home-connect.com).

Чтобы воспользоваться функцией Home Connect, вначале установите связь с домашней сетью WLAN (Wi-Fi<sup>1</sup>) и с приложением Home Connect.

- → *"Подключение прибора к домашней сети WLAN (Wi-Fi)", Страница 38*

Приложение Home Connect поможет вам пройти весь процесс регистрации. При выполнении настроек следуйте указаниям в приложении Home Connect.

### Рекомендации

- Соответствующая информация содержится в прилагаемой документации Home Connect.
- Соблюдайте также указания, приведенные в приложении Home Connect.

**Заметка:** Соблюдайте изложенные в данной инструкции правила техники безопасности, в том числе при управлении

прибором через приложение Home Connect.

→ *"Безопасность", Страница 4*

## Home Connect Быстрый пуск

Подключите свой прибор быстро и просто к оконечному мобильному устройству.

### Установка приложения

1. Установите приложение Home Connect на своем мобильном оконечном устройстве.



2. Запустите приложение и настройте доступ к Home Connect.

Приложение Home Connect поможет вам пройти весь процесс регистрации.

## Подключение прибора к домашней сети WLAN (Wi-Fi)

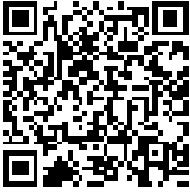
### Требования

- Приложение Home Connect установлено на мобильном оконечном устройстве.
- Wi-Fi на роутере активирован.
- Базовая установка Wi-Fi на приборе активирована.
- Место установки прибора расположено в радиусе действия домашней сети WLAN (Wi-Fi).

---

<sup>1</sup> Wi-Fi является зарегистрированной товарной маркой Wi-Fi Alliance.

1. При помощи приложения Home Connect сосканируйте QR-код.



2. Следуйте указаниям в приложении Home Connect.

## Настройки Home Connect

Выполните настройку Home Connect в соответствии с вашими потребностями. Настройки Home Connect вы найдете в меню базовых установок вашего прибора. Перечень настроек, отображаемых на дисплее, зависит от того, установлено ли приложение Home Connect и соединен ли прибор с домашней сетью.

### Дистанционный запуск

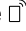

Через приложение Home Connect вы можете запустить прибор с мобильного оконечного устройства.


**Рекомендация:** Если вы в "базовых установках" → *Страница 37* этой функции настройте "rc2", функция будет постоянно активирована, и вы сможете в любое время запускать свой прибор с мобильного оконечного устройства.

### Активация Дистанционный запуск

Если вы в базовых установках этой функции настроили "rc1", активируйте функцию на своем приборе.

## Требования

- Подключите прибор к домашней сети WLAN.
- Соедините прибор с приложением Home Connect.
- В "базовых установках" → *Страница 37* этой функции настроен "rc1".
- Программа выбрана.
- ▶ Нажмите .
  - Если вы откроете дверцу прибора, функция деактивируется автоматически.
  - ✓ Загорается кнопка .

**Рекомендация:** Чтобы деактивировать функцию, нажмите .

## Дистанционная диагностика

В случае вашего обращения с запросом, сервисная служба может получить доступ к вашему прибору посредством дистанционной диагностики Home Connect, если ваш прибор подключен к серверу, а удаленная диагностика доступна в стране пользователя.

**Рекомендация:** Для получения дополнительной информации и указаний по доступу к удаленной диагностике в вашей стране см. раздел Сервис / Поддержка на местном веб-сайте: [www.home-connect.com](http://www.home-connect.com)

## Обновление программного обеспечения

Эта функция позволяет актуализировать программное обеспечение вашего прибора, например, для оптимизации, устранения ошибок или важных для безопасности обновлений.

Приложение Home Connect информирует вас об имеющихся обновлениях программного обеспечения.

## Защита данных

Соблюдайте указания по защите данных. При первом соединении прибора с домашней сетью, имеющей выход в интернет, прибор передает на сервер Home Connect данные следующих категорий (первоначальная регистрация).

- Однозначный идентификатор прибора (состоящий из кодовых номеров прибора и адреса MAC установленного модуля связи Wi-Fi).
- Сертификат безопасности модуля связи Wi-Fi (для информационно-технической защиты соединения).
- Текущие версии программного и аппаратного обеспечения вашего бытового прибора.
- Статус предыдущего восстановления заводских настроек, если оно выполнялось.

Первоначальная регистрация является этапом подготовки к пользованию функциями Home Connect; необходимость в ней возникает лишь однократно, при первом использовании функций Home Connect.

**Заметка:** Примите во внимание, что пользование функциями Home Connect возможно только при наличии связи с приложением Home Connect. Информацию о защите данных можно найти в приложении Home Connect.

---

## Очистка и уход

Для долговременной исправной работы прибора требуется его тщательная очистка и уход.

## Очистка резервуара для мытья

### ПРЕДУПРЕЖДЕНИЕ

#### **Риск нанесения вреда здоровью!**

Использование моющих средств, содержащих хлор, может нанести ущерб здоровью.

- ▶ Ни в коем случае не используйте моющие средства, содержащие хлор.

1. Удаляйте крупные загрязнения во внутреннем отделении влажной мягкой салфеткой.
2. В камеру для моющего средства заполните моющее средство.
3. Выберите программу с максимальной температурой.  
→ "Программы", Страница 19
4. "Запустите программу без посуды."  
→ Страница 35

## Моющие средства

Используйте только подходящие моющие средства для очистки прибора.

→ "Безопасная эксплуатация",  
Страница 11

## Рекомендации по уходу за прибором

Учитывайте рекомендации по уходу за своим прибором, чтобы обеспечить его функционирование надолго.

---

Мероприятие	Преимущество
Регулярно протирайте уплотнения дверцы, переднюю панель посудомоечной маши-	Так части прибора останутся чистыми и гигиеничными.



Мероприятие	Преимущество
ны и панель управления влажной матерчатой салфеткой с небольшим количеством моющего средства.	

Мероприятие	Преимущество
При длительных перерывах в работе оставьте дверцу прибора прислоненной.	Этим предотвращается возникновение неприятных запахов.

## Мойка машины

Отложения, например, остатки пищи и накипь, могут стать причиной неисправностей вашего прибора. Чтобы предотвратить неисправности и уменьшить образование запахов, очищайте прибор регулярно.

Мойка машины в сочетании со средствами для ухода за посудомоечными машинами и их мойки являются подходящей программой профилактического ухода за вашим прибором.

**Рекомендация:** Протестированное и допущенное нами средство для ухода за посудомоечными машинами и их мойки вы можете заказать в Интернете по адресу <https://www.bosch-home.com/store> или приобрести через службу сервиса.

Мойка машины — это программа, удаляющая в одном цикле мытья различные отложения. Очистка производится в две фазы:

Фаза	Удаляемые отложения	Моющее средство	Размещение
1	Жир и накипь	Жидкое средство по уходу за посудомоечной машиной или средство для удаления накипи в машине в виде порошка.	Внутреннее отделение прибора, например, бутылка, подвешенная в корзине для столовых приборов или порошок, засыпанный во внутреннее отделение.
2	Остатки пищи и отложения	Средство для мойки посудомоечной машины	Камера для моющего средства

Для оптимальной мойки программа дозирует моющие средства отдельно на соответствующих фазах мойки. Для этого требуется правильное размещение моющих средств.

Если светится индикатор Мойка машины на панели управления или появляется соответствующая рекомендация на дисплее, выполните Мойка машины без посуды. После выполнения Мойка машины индикатор гаснет. Если ваш прибор не

имеет функции напоминания, мы рекомендуем выполнять уход за посудомоечной машиной каждые 2 месяца.

## Выполнение Мойка машины

Если светится индикатор Мойка машины на панели управления или появляется соответствующая рекомендация на дисплее, выполните программу Мойка машины без посуды.

### Примечания


- Выполните программу Мойка машины без загрузки посуды.
- Используйте только специальные средства для ухода за посудомоечными машинами и их мойки.
- Следите за тем, чтобы внутри посудомоечной машины не находились алюминиевые предметы, например, жирулавливающие фильтры вытяжек или алюминиевые кастрюли.
- Если вы не выполнили Мойка машины после 3 циклов мытья, индикатор для Мойка машины гаснет автоматически.
- Чтобы достичь оптимальных результатов мойки, следите за правильным размещением моющих средств.
- Соблюдайте правила безопасности, приведенные на упаковках средств для ухода за посудомоечными машинами и их мойки.

1. Удаляйте крупные загрязнения во внутреннем отделении влажной мягкой салфеткой.
2. Очистите фильтры.
3. Разместите средство по уходу за посудомоечной машиной во внутреннем отделении прибора.

Используйте только специальные средства для ухода за посудомоечными машинами.

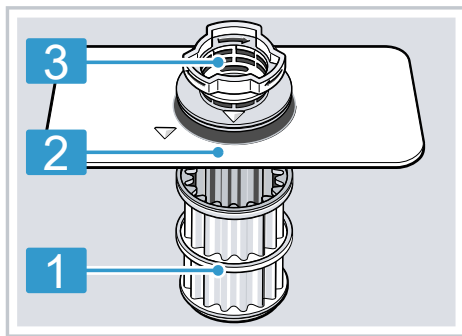
4. Заполните средство для мойки посудомоечной машины в камеру для моющего средства доверху.

Не помещайте средство для мойки посудомоечной машины дополнительно во внутреннее отделение прибора.

5. Нажмите .
  6. Нажмите Start.
- ✓ Выполняется Мойка машины.  
✓ Когда программа завершена, индикатор для Мойка машины гаснет.

### Фильтрующая система

Фильтрующая система отфильтровывает крупные загрязнения из циркулирующей промывочной воды.

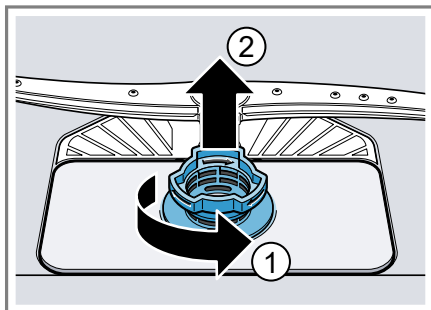


- |   |                       |
|---|-----------------------|
| 1 | Микрофильтр           |
| 2 | Фильтр тонкой очистки |
| 3 | Фильтр грубой очистки |

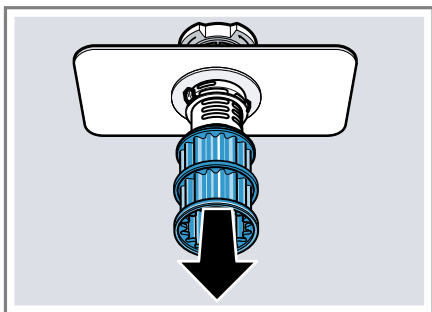
### Очистка фильтров

Загрязнения из воды для мытья посуды могут засорить фильтры.

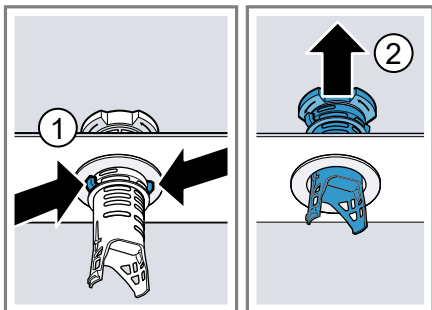
1. После каждого мытья посуды фильтры следует проверять на наличие в них остатков пищи.
2. Фильтр грубой очистки поверните против часовой стрелки <sup>①</sup> и извлеките фильтрующую систему <sup>②</sup>.
  - Следите за тем, чтобы в поддон насоса не упали посторонние предметы.



3. Выньте микрофильтр движением вниз.



4. Сожмите стопорные выступы ① и выньте фильтр грубой очистки ② движением вверх.

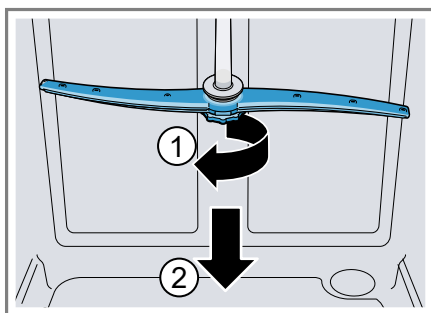


5. Промойте фильтрующие элементы проточной водой.  
Тщательно очистите загрязненный край между фильтрами грубой и тонкой очистки.
6. Выполните сборку фильтрующей системы.  
Учтите, что на фильтре грубой очистки стопорные выступы зафиксированы.
7. Вставьте фильтрующую систему в прибор и поверните фильтр для грубой очистки по часовой стрелке.  
Учтите, что маркировки в виде стрелок должны располагаться друг напротив друга.

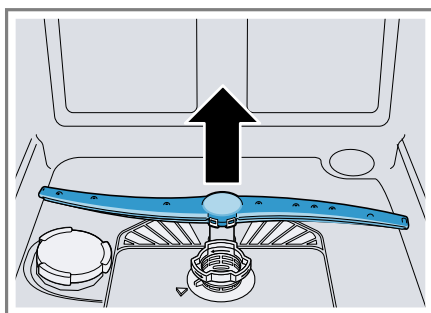
## Очистка распылительных коромысел

Накипь и загрязнения из воды для мытья посуды могут заблокировать форсунки и опорные узлы распылительных коромысел. Регулярно очищайте распылительные коромысла.

1. Отвинтите верхнее распылительное коромысло ① и снимите его, потянув вниз ②.



2. Снимите нижнее распылительное коромысло, потянув вверх.



3. Под проточной водой проверьте выходные отверстия распылительных коромысел на отсутствие засорений и, если нужно, удалите посторонние предметы.
4. Установите нижнее распылительное коромысло.  
✓ Оно фиксируется со щелчком.
5. Установите верхнее распылительное коромысло и прочно прикрутите.

## Устранение неисправностей

Вы можете самостоятельно устранить незначительные неисправности вашего прибора. Воспользуйтесь информацией из главы «Устранение неисправностей» перед обращением в сервисную службу. Это позволит избежать дополнительных расходов.

### ПРЕДУПРЕЖДЕНИЕ

#### Опасность поражения электрическим током!

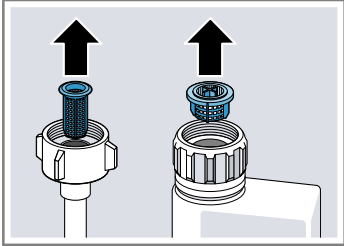
При неквалифицированном ремонте прибор может стать источником опасности.


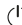
- ▶ Ремонтировать прибор разрешается только квалифицированным специалистам.
- ▶ Для ремонта прибора можно использовать только оригинальные запчасти.
- ▶ В случае повреждения сетевого кабеля данного прибора его необходимо заменить специальным соединительным кабелем, который можно приобрести у производителя изготовителя или через его сервисную службу.

### Код ошибки / индикация ошибки / сигнал

Неисправность	Причина	Устранение неисправностей
E:20-60 загораются попеременно.	Прибор обнаружил, что нагревательный элемент покрыт отложениями.	<ol style="list-style-type: none"> <li>1. Очистите прибор от накипи.</li> <li>2. Эксплуатируйте прибор только с системой умягчения воды.<sup>1</sup></li> </ol>
E:30-00 загораются попеременно.	Водозащитная система активирована.	<ol style="list-style-type: none"> <li>1. Закройте водопроводный кран.</li> <li>2. Обратитесь в "сервисную службу." → <i>Страница 61</i></li> </ol>
E:31-00 загораются попеременно.	Водозащитная система активирована.	<ol style="list-style-type: none"> <li>1. Закройте водопроводный кран.</li> <li>2. Обратитесь в "сервисную службу." → <i>Страница 61</i></li> </ol>
E:34-00 загораются попеременно.	В прибор постоянно льется вода.	<ol style="list-style-type: none"> <li>1. Закройте водопроводный кран.</li> <li>2. Обратитесь в "сервисную службу." → <i>Страница 61</i></li> </ol>
E:32-00 загораются попеременно или светится индикатор подачи воды .	Подводящий шланг перегнут.	▶ Проложите подводящий шланг без загибов.
	Водопроводный кран закрыт.	▶ Откройте водопроводный кран.
	Водопроводный кран заклинило или он забит накипью.	▶ Откройте водопроводный кран.

<sup>1</sup> В зависимости от оборудования прибора

Неисправность	Причина	Устранение неисправностей
E:32-00 загораются попеременно или светится индикатор подачи воды .	Засорены фильтры на подключении к водопроводной сети шланга подачи воды или системы AquaStop.	<p>Количество воды, протекающей при открытой подаче воды, должно составлять не менее 10 л/мин.</p> <ol style="list-style-type: none"> <li>1. Выключите прибор.</li> <li>2. Выньте штепсельную вилку из розетки.</li> <li>3. Закройте водопроводный кран.</li> <li>4. Отвинтите патрубок подключения к водопроводу.</li> <li>5. Выньте фильтр из подводящего шланга.</li> </ol>
		
E:92-40 загораются попеременно.	Фильтры загрязнены или засорены.	<ol style="list-style-type: none"> <li>6. Очистите фильтр.</li> <li>7. Вставьте фильтр в подводящий шланг.</li> <li>8. Привинтите патрубок подключения к водопроводу.</li> <li>9. Проверьте патрубок подключения к водопроводу на герметичность.</li> <li>10. Подключите электропитание.</li> <li>11. Включите прибор.</li> </ol>
E:61-03 загораются попеременно. Вода не откачивается.	Сливной шланг засорен или перегнут.	<ol style="list-style-type: none"> <li>1. Проложите сливной шланг без перегибов.</li> <li>2. Удалите отложения.</li> </ol>
	Подсоединение к сифону еще закрыто.	<ol style="list-style-type: none"> <li>▶ Проверьте подсоединение на сифоне и откройте его при необходимости.</li> </ol>

Неисправность	Причина	Устранение неисправностей
E:61-03 загораются попеременно. Вода не откачивается.	Крышка откачивающего насоса не закреплена.	▶ Зафиксируйте крышку "откачивающего насоса" → <i>Страница 59</i> надлежащим образом.
E:61-02 загораются попеременно.	Откачивающий насос заблокирован.	▶ Очистите откачивающий насос. → <i>"Очистка откачивающего насоса", Страница 59</i>
	Крышка откачивающего насоса не закреплена	▶ Зафиксируйте крышку "откачивающего насоса" → <i>Страница 59</i> надлежащим образом.
E:90-01 загораются попеременно.	Напряжение в сети слишком низкое.	Прибор исправен.  1. Вызовите электрика. 2. Поручите электрику проверить напряжение в сети и домашнюю электропроводку.
В окне индикации появляется другой код ошибки.  от E:01-00 до E:90-10	Возникла техническая неисправность.	1. Нажмите  . 2. Выньте штекер прибора из розетки или отключите предохранитель. 3. Подождите не менее 2 минут. 4. Вставьте штекер прибора в розетку или включите предохранитель. 5. Включите прибор. 6. Если проблема возникает снова: – Нажмите  . – Закройте водопроводный кран. – Выньте штепсельную вилку из розетки. – Свяжитесь с "сервисной службой" → <i>Страница 61</i> и сообщите код неисправности.

## Результат мытья

Неисправность	Причина	Устранение неисправностей
Посуда не высохла.	Не использован ополаскиватель или установлен на слишком низкая дозировка.	<ol style="list-style-type: none"> <li>1. Заполните "ополаскиватель" → <i>Страница 27.</i></li> <li>2. Установите количество добавляемого ополаскивателя. → <i>"Настройка количества добавляемого ополаскивателя", Страница 28</i></li> </ol>
	У программы или программной опции нет фазы сушки, или эта фаза слишком короткая.	<p>► "Выберите программу с сушкой, например интенсивную, сильнодействующую или экономичную." → <i>Страница 19</i></p> <p>Некоторые кнопки опций, например Variospeed, ухудшают результат сушения.</p>
	Вода собирается в углублениях посуды или столовых приборов.	<p>► Разместите посуду, по возможности, под наклоном.</p> <div style="display: flex; justify-content: space-around; align-items: center;">   </div>
	Используемое комбинированное моющее средство обладает низкой эффективностью сушки.	<ol style="list-style-type: none"> <li>1. Используйте ополаскиватель, чтобы повысить эффективность сушки.</li> <li>2. Используйте другое комбинированное моющее средство с лучшей эффективностью сушки.</li> </ol>
	Дополнительная сушка не активирована для повышения эффективности сушки.	<p>► Активируйте экстрасушку.</p>
	Посуда слишком рано выгружена из машины или процесс сушки еще не был завершен.	<ol style="list-style-type: none"> <li>1. Дождитесь окончания программы.</li> <li>2. Выгружайте посуду только через 30 минут по окончании программы.</li> </ol>

Неисправность	Причина	Устранение неисправностей
Посуда не высохла.	Примененный ополаскиватель имеет ограниченную эффективность сушки.	<ul style="list-style-type: none"> <li>▶ Применяйте фирменные ополаскиватели.</li> <li>Экологичные продукты могут обладать ограниченной эффективностью.</li> </ul>
Пластмассовая посуда не высохла.	Не является неисправностью. Пластмасса обладает более низкими теплоаккумулирующими свойствами и хуже сушится.	<ul style="list-style-type: none"> <li>▶ Устранение невозможно.</li> </ul>
Столовые приборы не высохли.	Столовые приборы были плохо размещены в корзине или выдвижном контейнере для столовых приборов.	<p>В местах прилегания столовых приборов могут образоваться капли.</p> <ol style="list-style-type: none"> <li>1. "Столовые приборы, по возможности, размещайте не скучено." → <i>Страница 33</i></li> <li>2. Избегайте прилегания предметов друг к другу.</li> </ol>
Внутренние стенки прибора после мытья мокрые.	Не является неисправностью. В результате принципа действия конденсационной сушки наличие капель воды внутри прибора обусловлено физическими свойствами и желательно. Влага из воздуха конденсируется на внутренних стенках прибора, стекает вниз и откачивается.	Никаких действий не требуется.
Остатки пищи на посуде.	Предметы посуды расположены слишком близко друг к другу или корзина переполнена.	<ol style="list-style-type: none"> <li>1. Размещайте посуду с достаточным расстоянием между предметами.</li> <li>Струи воды должны достигать поверхности посуды.</li> <li>2. Избегайте прилегания предметов друг к другу.</li> </ol>
	Вращение распылительного коромысла заблокировано.	<ul style="list-style-type: none"> <li>▶ Размещайте посуду таким образом, чтобы не препятствовать свободному вращению распылительного коромысла.</li> </ul>



Неисправность	Причина	Устранение неисправностей
Остатки пищи на посуде.	Засорились форсунки в распылительном коромысле.	▶ Очистите "распылительные коромысла" → <i>Страница 43.</i>
	Фильтры загрязнены.	▶ Очистите фильтры. → <i>"Очистка фильтров", Страница 42</i>
	Фильтры вставлены неправильно и/или не зафиксированы.	1. Установите фильтры надлежащим образом. → <i>"Фильтрующая система", Страница 42</i> 2. Зафиксируйте фильтры.
	Выбрана слишком слабая программа мытья.	▶ Выберите более интенсивную программу мытья. → <i>"Программы", Страница 19</i>
	Посуда очищена предварительно слишком тщательно. Сенсорная система выбирает слабый процесс выполнения программы. Стойкие загрязнения частично не смываются.	▶ Удаляйте только крупные остатки пищи с посуды и не ополаскивайте посуду предварительно.
	Размещенные в углах высокие узкие емкости недостаточно хорошо вымыты.	▶ Не размещайте высокие узкие емкости в слишком наклонном положении и в углах.
	Правая и левая стороны верхней корзины для посуды находятся не на одном уровне.	▶ Установите верхнюю корзину для посуды слева и справа на одном уровне.
	Остатки моющего средства в приборе	Крышка камеры для моющего средства заблокирована и не открывается.

Неисправность	Причина	Устранение неисправностей
Остатки моющего средства в приборе	Крышка камеры для моющего средства заблокирована таблеткой и не открывается.	▶ Вкладывайте таблетки в камеру для моющего средства плашмя, а не на ребро.
	Таблетки используются в быстрой или короткой программе. Время растворения таблеток не достигается.	▶ Выберите более интенсивную "программу" → <i>Страница 19</i> или используйте "порошкообразное моющее средство" → <i>Страница 29</i> .
	Моющие свойства и растворимость ухудшились в результате длительного хранения или моющее средство сильно слиплось.	▶ Смените "моющее средство" → <i>Страница 29</i> .
Образовались пятна воды на изделиях из пластмассы.	Образование капель на пластмассовых поверхностях неизбежно в силу физических свойств материала. После сушки видны пятна воды.	▶ Выберите более интенсивную программу. → <i>"Программы", Страница 19</i>
		▶ Размещайте посуду под наклоном. → <i>"Размещение посуды", Страница 33</i>
		▶ Используйте ополаскиватель. → <i>"Ополаскиватель", Страница 27</i>
Во внутреннем отделении прибора или на дверце образуется стирающийся или смывающийся налет.	Вещества, входящие в состав моющего средства, откладываются на поверхности. Такой налет в большинстве случаев не поддается удалению при помощи химических средств.	▶ Настройте систему умягчения воды на более высокий уровень.
		▶ Смените "моющее средство" → <i>Страница 29</i> .  ▶ Очистите прибор механически.
Во внутреннем отделении прибора образуется белый налет.		<ol style="list-style-type: none"> <li>1. Настройте систему умягчения воды надлежащим образом. В большинстве случаев настройку следует повысить.</li> <li>2. Если нужно, смените моющее средство.</li> </ol>

Неисправность	Причина	Устранение неисправностей
Во внутреннем отделении прибора или на дверце образуется стирающийся или смывающийся налет.	Контейнер для специальной соли не завинчен.	▶ Завинтите контейнер для специальной соли.
На посуде, во внутреннем отделении прибора или на дверце образуется белый трудноудаляемый налет.	Вещества, входящие в состав моющего средства, откладываются на поверхности. Такой налет в большинстве случаев не поддается удалению при помощи химических средств.	▶ Смените "моющее средство" → <i>Страница 29</i> . ▶ Очистите прибор механически.
	Неправильно установлен диапазон жесткости воды или жесткость воды выше 50 °dH (8,9 ммоль/л).	▶ Настройте систему умягчения воды на соответствующую жесткость воды или добавьте специальную соль.
	Недостаточная эффективность моющего средства «3в1» (3in1), биологического или экологичного моющего средства.	▶ Настройте систему умягчения воды на соответствующую жесткость воды и используйте отдельные средства (фирменное моющее средство, соль, ополаскиватель).
	Недостаточная дозировка моющего средства.	▶ Дозировку моющего средства следует увеличить или заменить "моющее средство" → <i>Страница 29</i> .
	Выбрана слишком слабая программа мытья.	▶ Выберите более интенсивную программу мытья. → <i>"Программы", Страница 19</i>
Следы чая или губной помады на посуде.	Слишком низкая температура воды для мытья.	▶ Выберите программу с более высокой температурой воды для мытья. → <i>"Программы", Страница 19</i>
	Недостаточная дозировка или несоответствие моющего средства.	▶ Используйте подходящее "моющее средство" → <i>Страница 29</i> и дозируйте его в соответствии с указаниями изготовителя.

Неисправность	Причина	Устранение неисправностей
Следы чая или губной помады на посуде.	Посуда очищена пред-варительно слишком тщательно. Сенсорная система выбирает сла-бый процесс выполне-ния программы. Стой-кие загрязнения частич-но не смываются.	▶ Удаляйте только крупные остатки пищи с посуды и не ополаскивайте посуду пред-варительно.
Цветные (синие, жел-тые, коричневые) труд-ноудаляемые или вооб-ще неудаляемые нале-ты находятся во вну-треннем отделении при-бора или на посуде из нержавеющей стали.	Налет образуется из-за компонентов овощей (капусты, сельдерея, картофеля, макаронных изделий, ...) или водо-проводной воды (марга-нец).	▶ Очистите прибор. Вы можете удалить налет пу-тем "механической очистки" → <i>Страница 40</i> или при помо-щи средства для мойки маши-ны. Налет не всегда можно удалить полностью, однако он не представляет никакой опасности для здоровья.
	Образование отложений из компонентов метал-лов на посуде из сере-бра или алюминия.	▶ Очистите прибор. Вы можете удалить налет пу-тем "механической очистки" → <i>Страница 40</i> или при помо-щи средства для мойки маши-ны. Налет не всегда можно удалить полностью, однако он не представляет никакой опасности для здоровья.
Цветные (желтые, oran-жевые, коричневые) легкоудаляемые отло-жения находятся во внутреннем отделении прибора (преимуще-ственно в области дна).	Образование отложений из компонентов остат-ков пищи и водопровод-ной воды (накипь), «мы-лообразные».	<ol style="list-style-type: none"> <li>1. Проверьте настройку системы умягчения воды.</li> <li>2. Заполните специальную соль. → <i>"Заполнение специальной соли", Страница 26</i></li> <li>3. Если вы используете комби-нированные моющие сред-ства (таблетки), активируйте систему умягчения воды. Соблюдайте указания к мою-щим средствам. → <i>"Указания к моющим сред-ствам", Страница 30</i></li> </ol>

Неисправность	Причина	Устранение неисправностей
Пластмассовые элементы во внутреннем отделении прибора изменили цвет.	Пластмассовые элементы во внутреннем отделении прибора могут за время эксплуатации посудомоечной машины изменить свой цвет.	▶ Изменение цвета может иметь место, но не влияет на функциональность прибора.
Пластмассовые части изменили цвет.	Слишком низкая температура воды для мытья.	▶ Выберите программу с более высокой температурой воды для мытья. → <i>"Программы"</i> , Страница 19
	Посуда очищена предварительно слишком тщательно. Сенсорная система выбирает слабый процесс выполнения программы. Стойкие загрязнения частично не смываются.	▶ Удаляйте только крупные остатки пищи с посуды и не ополаскивайте посуду предварительно.
Удаляемые разводы на стекле, стекле с металлическим отливом и столовых приборах.	Настроено слишком большое количество дозируемого ополаскивателя.	▶ Настройте систему ополаскивания на более низкий уровень.
	Не заполнен ополаскиватель.	▶ → <i>"Заполнение ополаскивателя"</i> , Страница 27
	Имеются остатки моющего средства на стадии программы завершающего ополаскивания. Крышка камеры для моющего средства заблокирована и не открывается полностью.	<p>▶ 1. Разместите посуду в верхней корзине таким образом, чтобы подставка для таблеток моющего средства не загромождалась посудой. → <i>"Размещение посуды"</i>, Страница 33</p> <p>Посуда блокирует крышку камеры для моющего средства.</p> <p>▶ 2 Не размещайте посуду или ароматизаторы в подставке для таблеток моющего средства.</p>
	Посуда очищена предварительно слишком тщательно. Сенсорная система выбирает слабый процесс выполне-	▶ Удаляйте только крупные остатки пищи с посуды и не ополаскивайте посуду предварительно.

Неисправность	Причина	Устранение неисправностей
Удаляемые разводы на стекле, стекле с металлическим отливом и столовых приборах.	ния программы. Стойкие загрязнения частично не смываются.	
Необратимое помутнение стекла.	Изделия из стекла не устойчивы при мытье в посудомоечной машине, а только пригодны для мытья в ней.	<ul style="list-style-type: none"> <li>▶ Используйте устойчивые при мытье в посудомоечной машине изделия из стекла.                             <p>Стаканы пригодны для мытья в посудомоечной машине, как правило, с оговорками, т. е. следует исходить из того, что со временем будут очевидны износ или изменения.</p> </li> <li>▶ Избегайте продолжительной фазы парообразования (время после завершения процесса мытья посуды).</li> <li>▶ Используйте программу с более низкой температурой. → "Программы", Страница 19</li> <li>▶ Настройте систему умягчения воды на степень жесткости воды.</li> <li>▶ Используйте моющее средство с компонентом для защиты стекла.</li> </ul>
Следы ржавчины на столовых приборах.	Столовые приборы недостаточно устойчивы к воздействию коррозии. Лезвия ножей чаще подвержены коррозии.	▶ Используйте нержавеющие столовые приборы.
	Столовые приборы ржавеют и в том случае, если вместе с ними моются ржавеющие предметы.	▶ Не мойте ржавеющие предметы.
	Содержание соли в воде для мытья посуды слишком высокое.	1. Удалите просыпавшуюся специальную соль из посудомоечной машины.

Неисправность	Причина	Устранение неисправностей
Следы ржавчины на столовых приборах.		2 Прочно закрутите крышку контейнера для специальной соли.
Остатки моющего средства находятся в камере для моющего средства или в подставке для таблеток моющего средства.	Распылительные коромысла были заблокированы предметами посуды, поэтому моющее средство не смывается.	▶ Убедитесь в том, что распылительные коромысла не заблокированы и могут свободно вращаться.
	Камера для моющего средства при его заполнении была влажной.	▶ Заполняйте моющее средство только в сухую камеру для моющего средства.
Необычно сильное пенообразование.	В контейнере для ополаскивателя находится средство для мытья посуды вручную.	▶ Назамедлительно заполните ополаскиватель в контейнер. → "Заполнение ополаскивателя", Страница 27
	Пролит ополаскиватель.	▶ Удалите ополаскиватель тканевой салфеткой.
	Используемое моющее средство или средство по уходу за прибором образует слишком много пены.	▶ Смените марку моющего средства.

## Проблема с Home Connect

Неисправность	Причина	Устранение неисправностей
Соединение с домашней сетью не устанавливается.	WLAN на маршрутизаторе не активен.	▶ Проверьте соединение маршрутизатора с беспроводной сетью.
Индикация WLAN мигает.	Нет соединения с домашней сетью.	▶ Активируйте беспроводную сетевую связь на своем маршрутизаторе.
Функция Home Connect не выполняется надлежащим образом.	Функция Home Connect неверно настроена.	▶ Соблюдайте указания из документации, прилагающейся к Home Connect.
	Возникла техническая неисправность.	▶ Соблюдайте указания службы техподдержки, приведенные в прилагающейся к Home Connect документации.

## Указания на дисплее

Неисправность	Причина	Устранение неисправностей
Светится индикатор наличия специальной соли.	Нет специальной соли.	▶ Заполните "специальную соль" → <i>Страница 26.</i>
	Сенсор не может распознать специальную соль в таблетках.	▶ Не используйте специальную соль в таблетках.
Не светится индикатор наличия специальной соли.	Система умягчения воды выключена.	▶ Настройка системы умягчения воды
Светится индикатор наличия ополаскивателя.	Нет ополаскивателя.	<ol style="list-style-type: none"> <li>1. Заполните "ополаскиватель" → <i>Страница 27.</i></li> <li>2. Установите количество добавляемого ополаскивателя. → <i>"Настройка количества добавляемого ополаскивателя", Страница 28</i></li> </ol>
Не светится индикатор наличия ополаскивателя.	Система ополаскивания выключена.	▶ Настройте количество добавляемого ополаскивателя.
Дисплей мигает.	Дверца прибора не закрыта полностью.	<p>▶ Закройте дверцу прибора.</p> <ul style="list-style-type: none"> <li>– Разместите посуду таким образом, чтобы ее части не выступали за края корзины для посуды и не мешали надежному закрыванию дверцы прибора.</li> </ul>

## Сбои в работе

Неисправность	Причина	Устранение неисправностей
По окончании программы в приборе остается вода.	Засорилась система фильтров или участок под фильтрами.	<ol style="list-style-type: none"> <li>1. Очистите "фильтры" → <i>Страница 42.</i></li> <li>2. Очистите "откачивающий насос" → <i>Страница 59.</i></li> </ol>
	Программа еще не окончена.	<p>▶ Дождитесь окончания программы или прервите программу путем отмены <b>Reset</b>.</p> <p>▶ → <i>"Отмена программы", Страница 35</i></p>



Неисправность	Причина	Устранение неисправностей
Прибор не включается или не управляется.	Выполняется обновление программного обеспечения.	▶ Дождитесь, пока обновление программного обеспечения будет завершено.
	Функции прибора не выполняются.	<ol style="list-style-type: none"> <li>1. Выньте штекер сетевого кабеля из розетки или отключите предохранитель.</li> <li>2. Подождите не менее 2 минут.</li> <li>3. Подключите прибор к электросети.</li> <li>4. Включите прибор.</li> </ol>
Прибор не включается.	Неисправен предохранитель в доме.	▶ Проверьте предохранитель в доме.
	Сетевой кабель не подсоединен к сети.	<ol style="list-style-type: none"> <li>1. Проверьте, работает ли розетка.</li> <li>2. Проверьте, полностью ли вставлен штекер сетевого кабеля в розетку и подсоединен ли он к прибору с задней стороны.</li> </ol>
	Дверца прибора не закрыта полностью.	▶ Закройте дверцу прибора.
Программа запускается самостоятельно.	Вы не дождались окончания программы.	▶ → <i>"Отмена программы", Страница 35</i>
Прибор останавливается во время выполнения программы или программа прекращается.	Дверца прибора не закрыта полностью.	▶ Закройте дверцу прибора.
	Прервана подача электроэнергии и/или воды.	<ol style="list-style-type: none"> <li>1. Проверьте подачу электроэнергии.</li> <li>2. Проверьте подачу воды.</li> </ol>
	Верхняя корзина давит на внутреннюю сторону дверцы и не позволяет надежно закрыть дверцу прибора.	<ul style="list-style-type: none"> <li>▶ Проверить, не вдавлены ли в заднюю стенку розетка или неснятый фиксатор шланга.</li> <li>▶ Разместите посуду таким образом, чтобы ее части не выступали за края корзины для посуды и не мешали надежному закрыванию дверцы прибора.</li> </ul>

## Механическое повреждение

Неисправность	Причина	Устранение неисправностей
Дверца прибора не закрывается.	Замок дверцы закрылся.	▶ Закройте дверцу прибора, приложив большее усилие.
	Дверца блокируется вследствие неправильного монтажа.	▶ Проверьте, правильно ли был смонтирован прибор. Дверца прибора, декоративная панель или навесные компоненты не должны при закрывании сталкиваться с соседними шкафами или столешницей.
Крышка камеры для моющего средства не закрывается.	Камера для моющего средства или крышка заблокированы слипшимися остатками моющего средства.	▶ Удалите остатки моющего средства.

## Шумы

Неисправность	Причина	Устранение неисправностей
Постукивание при работе впускных клапанов.	Связано с внутренней проводкой дома. Прибор исправен. Не влияет на функционирование прибора.	▶ Устранение возможно только путем изменения внутренней проводки.
Постукивание или дребезжание.	Распылительное коромысло ударяет по посуде.	▶ Разместите посуду таким образом, чтобы распылительные коромысла не ударяли по ней.
	При недостаточной загрузке струи воды попадают прямо на внутренние стенки резервуара.	▶ Распределяйте посуду равномерно. ▶ Загрузите больше посуды в прибор.
	Легкие предметы посуды передвигаются во время мытья.	▶ Легкую посуду размещайте устойчиво.

## Очистка откачивающего насоса

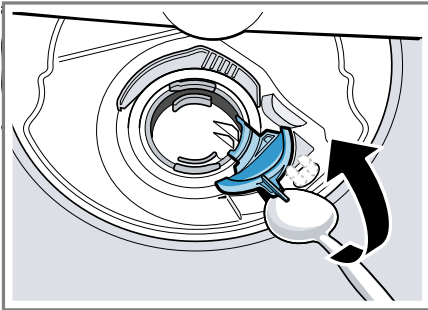
Крупные остатки пищи или посторонние предметы могут блокировать откачивающий насос. Если вода для мытья посуды больше не сливается надлежащим образом, следует очистить откачивающий насос.

### **⚠ ПРЕДУПРЕЖДЕНИЕ** Опасность травмирования!

Острые и колющие предметы или осколки стекла могут заблокировать откачивающий насос и привести к травмам.

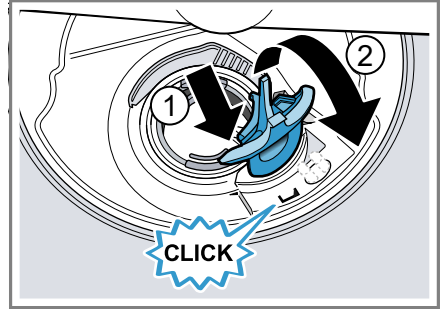
► Осторожно удалите посторонние предметы.

1. Отсоедините прибор от электросети.
2. Снимите верхнюю и нижнюю корзину для посуды.
3. Выньте фильтрующую систему.
4. Вычерпайте имеющуюся воду.  
Если нужно, воспользуйтесь губкой.
5. Извлеките крышку насоса с помощью ложки и возьмитесь за язычок.



6. Приподнимите крышку насоса, направив ее наискось вовнутрь, и снимите.
7. Удалите остатки пищи и посторонние тела в области крыльчатки.

8. Вставьте крышку насоса ① и прижмите ее вниз ②.



- ✓ Крышка насоса фиксируется со щелчком.
9. Установите фильтрующую систему.
  10. Вставьте нижнюю и верхнюю корзину для посуды.

## Транспортировка, хранение и утилизация

В данном разделе описана подготовка бытового прибора к транспортировке и хранению. Приведены также указания по утилизации старых бытовых приборов.

### Демонтаж прибора

1. Отсоедините прибор от электросети.
2. Закройте водопроводный кран.
3. Отсоедините подключение к канализации.
4. Отсоедините подключение к питьевой воде.
5. Отвинтите крепежные винты от мебели при их наличии.
6. Снимите цокольную панель при ее наличии.
7. Осторожно извлеките прибор, подтягивая при этом шланг.

## Защита прибора от замерзания

Если прибор находится в помещении, подверженном угрозе замерзания, например, в загородном доме, опорожните прибор полностью.

- ▶ "Опорожните прибор."  
→ Страница 60

## Транспортировка прибора

Во избежание повреждений прибора опорожните его перед транспортировкой.

**Заметка:** Прибор следует транспортировать только в вертикальном положении, чтобы в систему управления не попала остаточная вода, так как это может нанести ущерб прибору.

1. Извлеките посуду из прибора.
2. Зафиксируйте незакрепленные детали.
3. "Включите прибор." → Страница 34
4. Выберите программу с наиболее высокой температурой.  
→ "Программы", Страница 19
5. "Запустите программу."  
→ Страница 35
6. Для опорожнения прибора прервите программу примерно через 4 минуты.  
→ "Отмена программы", Страница 35
7. "Выключите прибор." → Страница 35
8. Закройте водопроводный кран.
9. Чтобы удалить остаточную воду из прибора, отсоедините подводящий шланг и дайте воде стечь.

## Утилизация старого бытового прибора

Утилизация в соответствии с экологическими нормами обеспечивает возможность вторичного использования ценных сырьевых материалов.

### ПРЕДУПРЕЖДЕНИЕ

#### Риск нанесения вреда здоровью!

Дети могут оказаться запертыми внутри прибора, подвергая свою жизнь опасности.

- ▶ На отслуживших приборах отсоедините вилку сетевого кабеля, после чего разрежьте сетевой кабель и приведите в негодность замок дверцы прибора, чтобы дверца более не могла закрываться.
1. Выньте из розетки вилку сетевого кабеля.
  2. Обрежьте сетевой кабель прибора.
  3. Утилизируйте прибор в соответствии с экологическими нормами.



Данный прибор имеет отметку о соответствии европейским нормам 2012/19/EU утилизации электрических и электронных приборов (waste electrical and electronic equipment - WEEE).

Данные нормы определяют действующие на территории Евросоюза правила возврата и утилизации старых приборов.

## Сервисная служба

Если у вас имеются вопросы, вам не удастся самостоятельно устранить неисправность прибора или требуется отремонтировать прибор, обратитесь в нашу сервисную службу.

Многие неполадки вы сможете устранить самостоятельно, воспользовавшись информацией в данной инструкции или на нашем сайте. Если это вам не удастся, обратитесь в нашу сервисную службу.

При гарантийном обслуживании и по истечении гарантии производителя мы обеспечим ремонт вашего прибора обученными специалистами сервисной службы с использованием оригинальных запасных деталей.

Подробную информацию о гарантийном сроке и условиях гарантии в вашей стране вы можете запросить в нашей сервисной службе, у вашего продавца или найти на нашем сайте.

При обращении в сервисную службу укажите номер изделия (E-Nr.), заводской номер (FD) и порядковый номер (Z-Nr.) своего прибора.

Адрес и телефон сервисной службы можно найти в прилагаемом перечне сервисных служб или на нашем веб-сайте.

### Номер изделия (E-Nr.), заводской номер (FD) и порядковый номер (Z-Nr.)

Номер изделия (E-Nr.), заводской номер (FD) и порядковый номер (Z-Nr.) вы найдете на фирменной табличке своего прибора.

Фирменная табличка находится с внутренней стороны дверцы прибора.

Чтобы быстро найти данные прибора и номер телефона сервисной службы, вы можете записать эти данные.

## Гарантия AQUA-STOP

Дополнительно к гарантийным обязательствам продавца в соответствии с договором купли-продажи и в дополнение к нашей гарантии изготовителя на бытовой прибор мы гарантируем возмещение ущерба в указанных ниже случаях.

- Мы возмещаем частному пользователю ущерб, причиненный водой, возникший из-за неисправности нашей системы «Аква-стоп». Чтобы можно было гарантировать защиту от утечки воды, прибор должен быть подключен к электросети.
- Эта гарантия действует на протяжении всего срока службы прибора.
- Гарантийные обязательства выполняются при условии квалифицированной установки и подключения прибора с системой «Аква-стоп» в соответствии с нашей инструкцией, включая также квалифицированно выполненный монтаж удлинителя системы «Аква-стоп» (оригинальная запчасть). Наша гарантия не распространяется на неисправные подводящие трубопроводы или арматуры до места подключения системы «Аква-стоп» к водопроводному крану.
- Бытовые приборы с системой «Аква-стоп» в целом не нуждаются в присмотре во время работы, а после работы не требуется закрывать водопроводный кран. Только лишь в случае вашего длительного отсутствия, например, на время отпуска, водопроводный кран необходимо закрыть.

## Технические характеристики

Здесь вы найдете цифры и факты, относящиеся к вашему прибору.

Вес

Макс.: 60 кг

Напряжение	220 - 240 В, 50 Гц или 60 Гц
Потребляемая мощность	2000 - 2400 Вт
Защита предохранителями	10 - 16 А
Потребляемая мощность	Выключенное состояние/состояние готовности: 0,50 Вт Включенное состояние: 0,50 Вт Сетевой режим готовности: 2,00 Вт Длительность включенного состояния: 0 мин Время, после которого прибор переключается в сетевой режим готовности: 10 мин Соответствует актуальным предписаниям (ЕС) по маркировке с информацией об энергопотреблении и экологическому проектированию на момент выпуска в реализацию. Дополнительные функции и настройки могут повысить потребляемую мощность и увеличить временные значения.
Давление воды	<ul style="list-style-type: none"> <li>■ мин. 0,05 МПа (0,5 бар)</li> <li>■ макс. 1 МПа (10 бар)</li> </ul>
Количество подаваемой воды	мин. 10 л/мин

Температура воды	Холодная вода. Горячая вода макс.: 60 °С
Вместимость	13 стандартных столовых приборов

## Информация по свободно распространяемому и открытому программному обеспечению

Этот продукт содержит компоненты программного обеспечения, которые лицензированы обладателями авторских прав как свободно распространяемое и открытое программное обеспечение. Соответствующая информация о лицензиях сохранена на бытовом приборе. Доступ к соответствующей информации о лицензиях возможен также через приложение Home Connect: «Профиль -> Правовые указания -> Информация о лицензиях». Вы можете скачать информацию о лицензиях на сайте фирменного продукта. (Найдите на сайте продукта модель своего прибора и прочую документацию.) Вы можете также запросить соответствующую информацию по адресу [ossrequest@bshg.com](mailto:ossrequest@bshg.com) или BSH Hausgeräte GmbH, Carl-Wery-Str. 34, D-81739 München – Мюнхен, Германия. По запросу предоставляется исходный код.

Направьте свой запрос по адресу [ossrequest@bshg.com](mailto:ossrequest@bshg.com) или BSH Hausgeräte GmbH, Carl-Wery-Str. 34, D-81739 München – Мюнхен, Германия. Тема: „OSSREQUEST“

Расходы на обработку вашего запроса будут поставлены вам в счет. Это предложение действительно на протяжении трех лет с даты покупки или же, по меньшей мере, в течение периода, на который мы предлагаем техническую поддержку и запасные детали для соответствующего прибора.

## Сертификат соответствия

Настоящим компания заявляет Robert Bosch Hausgeräte GmbH, что прибор с функциями Home Connect соответствует основным требованиям и другим соответствующим положениям директивы 2014/53/EU.

Полный текст RED сертификата соответствия имеется на интернет-сайте [www.bosch-home.com](http://www.bosch-home.com) на странице с описанием вашего прибора в разделе дополнительной документации.



Полоса частот 2,4 ГГц: 100 мВт макс.  
Полоса частот 5 ГГц: 100 мВт макс.



BE	BG	CZ	DK	RU	EE	IE	EL
ES	FR	HR	IT	CY	LV	LT	LU
HU	MT	NL	AT	PL	PT	RO	SI
SK	FI	SE	UK	NO	CH	TR	

5 ГГц WLAN (Wi-Fi): только для использования в помещениях.



## Thank you for buying a Bosch Home Appliance!

Register your new device on MyBosch now and profit directly from:

- Expert tips & tricks for your appliance
- Warranty extension options
- Discounts for accessories & spare-parts
- Digital manual and all appliance data at hand
- Easy access to Bosch Home Appliances Service

Free and easy registration – also on mobile phones:

**[www.bosch-home.com/welcome](http://www.bosch-home.com/welcome)**



## Looking for help? You'll find it here.

Expert advice for your Bosch home appliances, help with problems or a repair from Bosch experts.

Find out everything about the many ways Bosch can support you:

**[www.bosch-home.com/service](http://www.bosch-home.com/service)**

Contact data of all countries are listed in the attached service directory.

**Robert Bosch Hausgeräte GmbH**

Carl-Wery-Straße 34

81739 München

GERMANY

[www.bosch-home.com](http://www.bosch-home.com)



**9001580251** (000930) 642 V1

ru