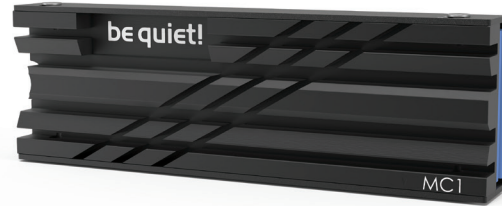




www.bequiet.com/bz002



www.bequiet.com/bz003



MC1 PRO MC1

MC1 PRO MC1

- EN** » Product information for this CPU cooler
- DE** » Produktinformationen zu diesem CPU-Kühler
- FR** » Informations produit pour ce système de refroidissement
- ES** » Información del producto para este refrigerador de CPU
- PL** » Informacje produktowe dla tego coolera CPU
- NL** » Engelstalige productinformatie voor deze processorkoeler
- SE** » Produktinformation för den här processorkylaren, på engelska
- RU** » Подробная информация о данном кулере для процессора
- TW** » 此CPU散熱器的產品資訊
- CN** » 此CPU散熱器的产品信息
- JP** » 製品情報 (クーラー)

Введение: Спасибо за выбор в пользу be quiet! Инструкция поможет вам в процессе установки. Если возникнут трудности при установке, пожалуйста свяжитесь с нашей службой поддержки с помощью электронной почты (service@bequiet.com). Обратите внимание: be quiet! не несет ответственности за повреждения, возникшие из-за проблем совместимости.

Гарантия:

- 3 года гарантии от производителя для конечного покупателя (от первоначальной покупки у официального дилера be quiet!).
- Гарантийный ремонт может быть выполнен только при наличии копии документа о покупке устройства у официального дилера be quiet!.
- Манипуляции и структурные изменения любого рода, а также наличие внешних механических повреждений автоматически приводит к лишению гарантии.
- На продукт распространяются наши стандартные условия гарантии, которые можно посмотреть в интернете на сайте www.bequiet.com

Listan GmbH · Wilhelm-Bergner-Straße 11c · 21509 Glinde Germany

Для получения дополнительной информации вы можете связаться с нами по электронной почте: service@bequiet.com

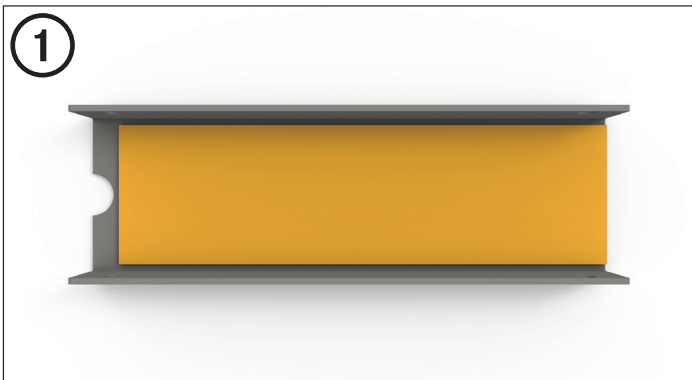
НАБОР АКЦЕССУАРОВ

	Наименование	Количество
① 	Радиатор накопителя M.2	1
② 	Охлаждающая задняя пластина	1
③ 	Винты M2	4
④ 	Крестовая отвертка	1

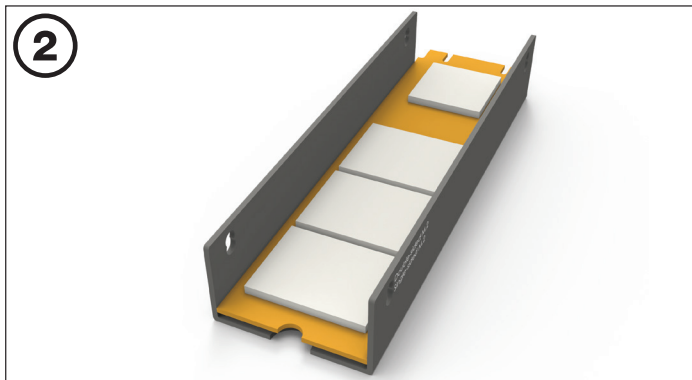
	Наименование	Количество
① 	Радиатор накопителя M.2	1
② 	Охлаждающая задняя пластина	1
③ 	Винты M2	4
④ 	Крестовая отвертка	1

Необходимы следующие крепежные элементы

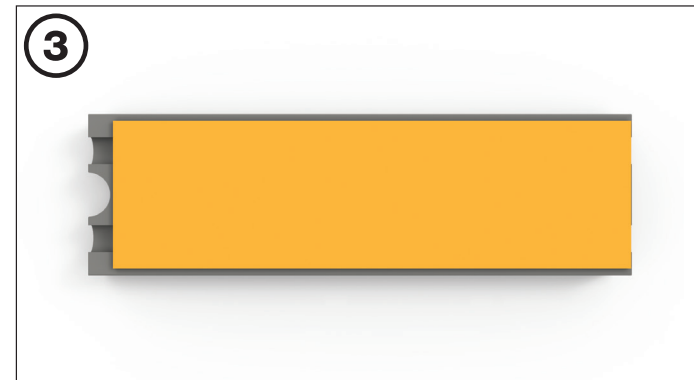
1x Радиатор накопителя M.2* (1), 1x Охлаждающая задняя пластина (2), 4x Винты M2 (3), 1x Крестовая отвертка (4)



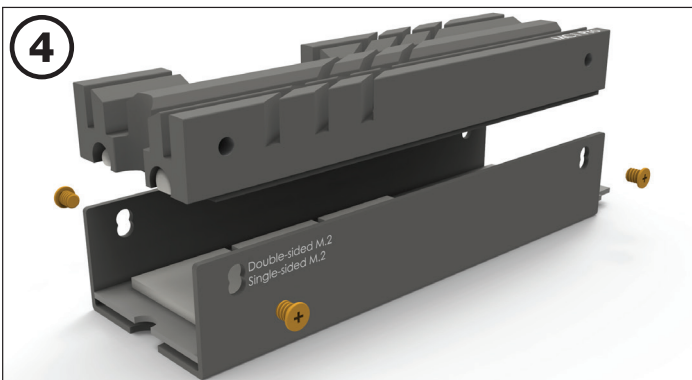
Удалите защитное покрытие с термоподкладки до начала установки охлаждающей задней пластины (2).



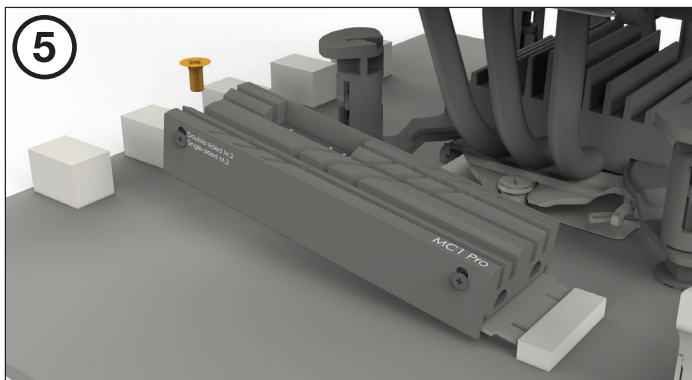
Разместите накопитель M.2 на термоподкладке. Убедитесь, что монтажные отверстия для винтов совпадают.



Удалите защитное покрытие с термоподкладки радиатора накопителя M.2 (1).



Установите радиатор (1) на накопитель M.2. Наживите винты M2 (3), чтобы соединить радиатор (1) с охлаждающей задней пластиной (2). Слегка нажмите на радиатор (1) для более плотного контакта.



Вставьте накопитель в слот M.2 и закрепите его винтом на материнской плате.

* Совместим с M.2 2280