

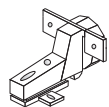
Порядок эксплуатации и ухода за мебелью

Мебель должна храниться и эксплуатироваться в закрытых отапливаемых помещениях при температуре не ниже +2 С и относительной влажности воздуха от 45% до 70%. Поверхности изделий следует предохранять от воздействия различных растворителей, кислот, щелочей и механических повреждений, а также не следует ставить на поверхности влажные, горячие предметы без теплоизоляционных прокладок. При попадании на поверхность изделия влаги – вытирать насухо. Поверхность изделия можно освежать, используя специальные средства по уходу за мебелью.

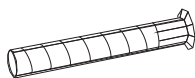
Помните, что сохранность и долговечность мебели зависит не только от ее конструкции и качества материалов, но и от правильной эксплуатации и ухода.

Таблица № 2 Спецификация расхода комплектующих фурнитуры

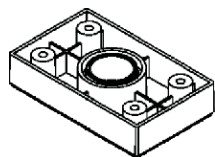
№	наименование	размер	кол-во	№	наименование	размер	кол-во
1	Винт-конфирмат	7x50	28	11	гвоздь	1.6x25	40
2	Заглушка для винта		28				
3	Ключ 6-ти гран.		1				
4	Опора	H=20	6				
5	Петля 4-х шарн.		4				
6	Ограничитель		2				
7	Ручка		3				
8	Саморез	3.5x16	48				
9	Саморез	3.5x25	4				
10	Направляющие	250	1				



Петля 4-х шарнирная внутренняя



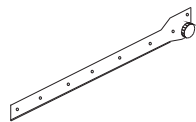
винт-конфирмат



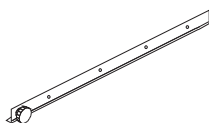
Опора H019_020



Ограничитель



направляющие ящика крепится к Боковой стенке



направляющие ящика крепится к ящику

Дата выпуска изделия “.....”.....20.....г.

Изготовитель

Дата продажи изделия “.....”.....20.....г.

Штамп магазина

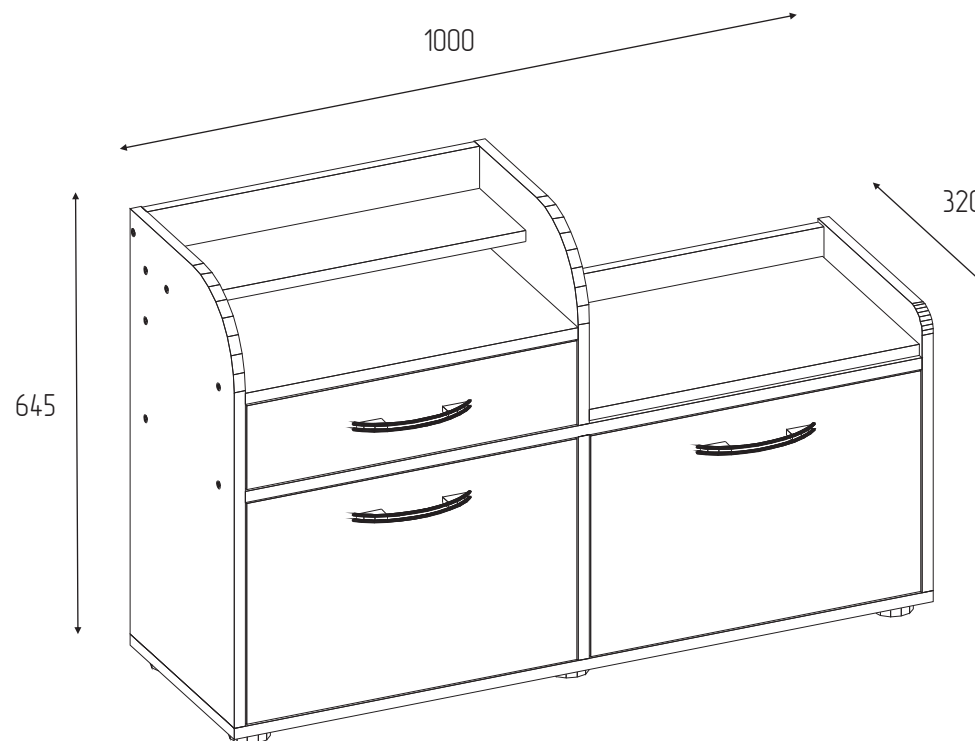
Россия, Ростовская обл., г.Волгодонск, Цимлянское шоссе, 45 Б

Мебельное производство
ИП Будучнова О.Н.

Мебель для прихожей

“Виктория 26” тумба

Паспорт и инструкция по сборке



Габаритные размеры: 1000x320x645

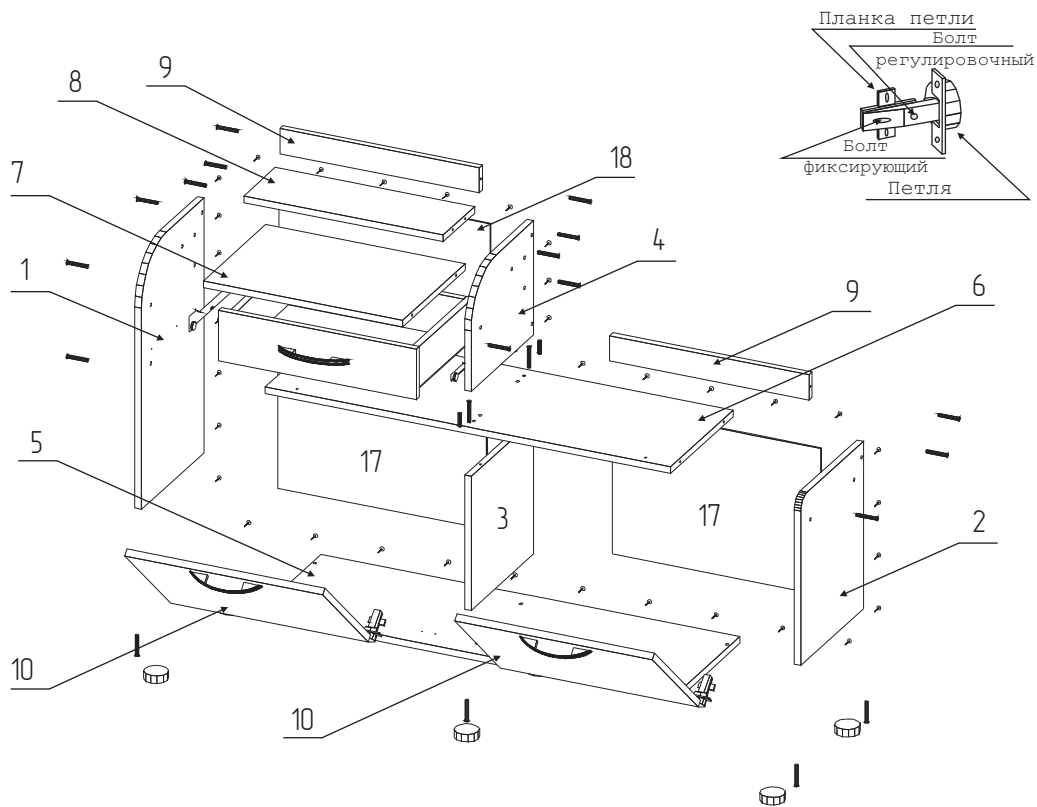


Рис № 1

Таблица № 1

Спецификация по деталям

№	наименование	размер	кол-во	№	наименование	размер	кол-во
1	Боковая стенка	608x320	1	13	Плстенка ящика	96x418	1
2	Боковая стенка	400x320	1	14	Боковины ящика	96x300	2
3	Боковая стенка	320x320	1	15	Сиденье	470x300	1
4	Боковая стенка	272x320	1	16	Дно ящика	297x448	1
5	Дно наружное	1000x320	1	17	З\стенка ДВП	350x498	2
6	Дно внутреннее	968x320	1	18	З\стенка ДВП	212x504	1
7	Дно внутреннее	476x320	1	19			
8	Дно внутреннее	476x160	1	20			
9	З\стенка ДСП	476x60	2	21			
10	Дверь	316x472	2	22			
11	Фасад ящика	120x472	1	23			
12	З\стенка ящика	96x418	1	24			

Порядок сборки

1. Общие положения

- 1.1 Сборку изделия необходимо производить согласно схемам, представленной на рисунках.
- 1.2 Изделие следует собирать на ровном полу, покрытым тканью или бумагой, лицевыми кромками вниз. Для работы необходимо иметь молоток, деревянный брусок, обернутый тканью, отвертку (плоскую и крестовую), уголок 90-градусов, рулетку.

2. Сборка

- 2.1 По имеющимся наколам саморезами 3,5x16 прикрутите планку петли 4-х шарнирной к дну наружному 5, а к боковым стенкам 1, 4 направляющие ящика.
- 2.2 Скрутите винтами 7x50 дно наружное 5 с боковыми стенками 1, 2, 3, дном внутренним 6, затем вбейте шканты в дно 6, установите на него боковую стенку 4.
- 2.3 Прикрутите винтами дно внутреннее 7, 8, задние стенки 9 к боковым стенкам 1, 2, 4.
- 2.4 К дну 5 саморезами 3,5x16 прикрутите опоры.
- 2.5 Выверните углы корпуса 90гр, наложите на него задние стенки ДВП 17, 18 и прибейте их гвоздями.
- 2.5 Саморезами 3,5x25 через отверстия в дне внутреннем 6 прикрутите сиденье, вставьте в дно ограничитель двери.
- 2.6 В дно 6 вставьте ограничитель.
- 2.7 Саморезами 3,5x16 прикрутите к двери 10 петли, навесьте двери, прикрутите ручку.

3. Сборка ящика

- 3.1 Скрутите винтами Боковины ящика 14 с Задней стенкой 12 и Передней стенкой 13 (поставляется собранной с Фасадом ящика 11), далее с помощью рулетки или угольника выставьте углы 90гр. скрученных деталей и прибейте к ним гвоздем 1,6x25 Дно ящика 16.
- 3.2 К Боковинам ящика 14, саморезом 3,5x16 прикрутите направляющие ящика.
- 3.3 Установите ящик в корпус, прикрутите к Фасаду ручку.

Гарантийные обязательства

Предприятие-изготовитель гарантирует соответствие изделия требованиям ГОСТ 16371-93; ГОСТ 19917-93 при соблюдении условий транспортировки, хранения, сборки, эксплуатации. Гарантийный срок эксплуатации мебели: Бытовой - 24месяца, для сидения и лежания - 18месяцев. Срок исчисляется со дня продажи. Гарантия не распространяется на мебель, имеющую механические повреждения (царапины, риски, сколы и др.)возникающие при транспортировке, в процессе неправильной сборки и эксплуатации, а также имеющую утолщение щитов от влаги (разбухание), возникающие от неправильного ухода. Предприятие-изготовитель оставляет за собой право на изменение конструкции изделия не влияющие на общие функциональные особенности.