



KING TONY

Enjoy your work

ИНСТРУКЦИЯ ПО ЭКСПЛУАТАЦИИ (ТЕХНИЧЕСКИЙ ПАСПОРТ)

Динамометрических ключей

34662-1DG, 34662-2DG, 34662-3DG



Модель 34662-1DG, 34662-2DG, 34662-3DG

• Качество • Инновации • Гарантии • Сервис •

Оглавление

1. Назначение изделия.....	2
2. Комплектность поставки.....	2
3. Технические характеристики	2
4. Элементы динамометрического ключа	3
5. Устройство и работа.....	3
6. Правила безопасности при работе динамометрическим ключом.....	3
7. Меры безопасности	3
8. Подготовка к использованию	4
9. Использование	4
10. Устранение неисправностей.....	5
11. Хранение	5
12. Условия гарантии	6
13. Гарантийный сертификат	7
14. Адреса сервисных центров	8

1. Назначение изделия

Динамометрические ключи щелчкового (предельного) типа KING TONY серий 34662 предназначены для сборки ответственных резьбовых соединений с заданным моментом затяжки крепежа. Наличие трещоточного механизма обеспечивает удобство и простоту в работе. Особенность данного вида ключей заключается в возможности предварительной установки момента срабатывания. Такими ключами можно работать даже в труднодоступных местах, так как не требует визуального контроля в отличие от динамометрических ключей со стрелкой.

2. Комплектность поставки.

1. Ключ предельного типа динамометрический серии 34522-2DG.
2. Сертификат калибровки производителя.
3. Руководство по эксплуатации производителя
4. Индивидуальная упаковка - пластиковый футляр.

На корпусе ключа нанесены следующие данные:

- Наименование модели.
- Наименование предприятия-изготовителя.
- Заводской номер.

3. Технические характеристики

Параметр	Модель		
	34662-1DG	34662-2DG	34662-3DG
Посадочный квадрат, inch		3/4"	
Диапазон измерений, Нм	100 – 600	150 – 800	200 – 1000
Цена деления шкалы, Нм		5,0	
Максимальная допускаемая относительная погрешности, %		3	
Длина общая, мм	1050	1235	1235
Вес, г	5054	5690	6136
Условия эксплуатации			
Температура окружающего воздуха, °С	от +5 до +40		
Относительная влажность не более, %	70		

4. Элементы динамометрического ключа

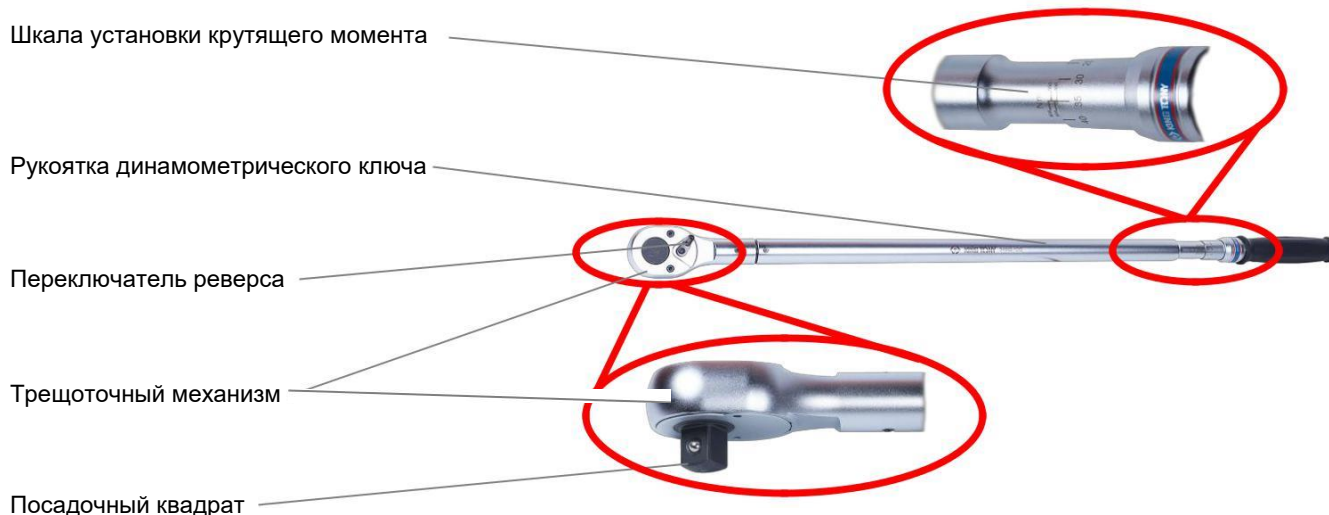


Рис. 1

5. Устройство и работа.

Динамометрический ключ состоит из корпуса, рукоятки, шкалы с указателем установленного крутящего момента, фиксатора, предельного механизма, головки с трещоточным механизмом, включающей присоединительный квадрат с шариковым фиксатором и переключателем реверса. Внутри корпуса расположен механизм регулировки значения крутящего момента силы, при котором происходит срабатывание предельного механизма. Наличие переключателя реверса на головке даёт возможность производить затяжку болтов и гаек с правой и левой резьбой.

Под действием силы, приложенной к рукоятке ключа, при достижении заранее установленного значения крутящего момента силы ключ издаёт чётко слышимый щелчок, что указывает на достижение установленного крутящего момента силы.

Ключ имеет эргономичную рукоятку для защиты ладони от проскальзывания.

6. Правила безопасности при работе динамометрическим ключом.

- Инструмент не должен использоваться в потенциально пожароопасном помещении.
- Никогда не используйте инструмент не по назначению.
- Запрещается использовать инструмент, имеющий неисправности и повреждения.
- Запрещается использовать торцевые насадки с повреждениями и признаками износа.
- Перед использованием инструмента, проверьте все соединения и переходники.
- При работе с инструментом примите устойчивое положение.
- Берегите инструмент от воздействия высоких температур и огня во избежание повреждения или снижения эффективности его работы.
- При работе динамометрическим ключом используйте средства индивидуальной защиты: защитные очки, перчатки.



7. Меры безопасности

- Детали, входящие в конструкцию ключа, не должны иметь повреждений в виде острых углов, сколов и поверхностей, представляющих источник опасности.
- Должны неукоснительно соблюдаться требования раздела правил безопасности настоящего руководства по эксплуатации.
- Самостоятельно не вмешивайтесь и не ремонтируйте механизм динамометрического ключа – это может привести к изменению настроек, потере точности и поломке.

- Динамометрический ключ – это прецизионный измерительный инструмент и должен транспортироваться и храниться в пластиковом футляре.
- Не допускайте падений и механических повреждений ключа.
- Регулярно проводите калибровку и сервисное обслуживание.
- Не используйте дополнительные удлинители рукоятки.
- Динамометрический ключ предназначен исключительно для ручной затяжки резьбовых соединений с заданным крутящим моментом.
- Не используйте динамометрический ключ в качестве инструмента для срыва крепежа резьбовых соединений.

8. Подготовка к использованию

- Все работы с динамометрическим ключом KING TONY следует проводить в производственных помещениях, в температурном диапазоне от +5С до +40С, персоналом, имеющим соответствующую квалификацию, знакомым с правилами техники безопасности, условиями эксплуатации и навыками работы с таким инструментом.
- Используйте только подходящие насадки. Посадочный квадрат должен строго соответствовать 3/4".

Эксплуатационные ограничения.

- Ключи до начала работы должны находиться в помещении, в котором будет выполняться затяжка резьбовых соединений не менее 3 часов.
- Между затягиваемым резьбовым соединением и присоединительным квадратом ключа желательно использование только одного перехода (сменной торцевой головки). Возможно использование удлинителей.
- Ключи следует применять только со сменными головками и воротками, выполненными в соответствии с существующими требованиями, обеспечивающими безопасность работы.
- После работы следует установить нулевое значение для того, чтобы разгрузить пружину (в противном случае механизм будет подвержен длительной статической нагрузке, что повлияет на точность измерения).

Внимание!!!

Не превышайте заданный крутящий момент!

Не пользуйтесь ключом для удаления болтов!

Не прилагайте чрезмерную силу к головкам ключей, т.к. это может привести к поломке ключа или его трещоточного (храпового) механизма!

Для подтверждения точности необходима периодическая поверка (калибровка)!

Повреждённый инструмент может стать причиной травмы!

9. Использование

- При работе с динамометрическим ключом используйте только стандартные или глубокие торцевые насадки KING TONY.

Подготовка и порядок работы.

- Ключ следует выбрать так, чтобы нагрузки, которые необходимо воспроизвести, соответствовали его диапазону измерений крутящего момента.
- Если ключ новый или не эксплуатируется длительное время, необходимо произвести пять–шесть нагружений на нижнем пределе измерений момента для того, чтобы рабочий механизм ключа полностью смазался.
- Убедитесь в отсутствии повреждений ключа и его присоединительного квадрата, включая смятие.
- Перед началом работы с ключом серии 34662-1DG необходимо произвести настройку ключа (Рисунок 2):
 - 1) Сдвиньте фиксирующее кольцо, как показано на рисунке 2.
 - 2) При помощи регулировочной рукоятки на шкале установите необходимое значение крутящего момента.
 - 3) Зафиксируйте положение регулировочной рукоятки.
 - 4) Ключ готов к работе.



Рис. 2

10. Устранение неисправностей

Внимание:

Ремонтные работы должны проводиться квалифицированным персоналом. Если понадобился ремонт, или запасные части для динамометрического ключа, пожалуйста, обратитесь в Сервисный центр Компании МАСТАК.

- Ежедневно перед работой следует осматривать инструмент на предмет повреждений и нарушений целостности деталей, особое внимание следует уделить осмотру посадочного квадрата.
- При проявлениях неисправности инструмента обратитесь за консультацией в Сервисный центр Компании МАСТАК.

■ Регламентное обслуживание инструмента необходимо проводить не реже одного раза в 6 месяцев. При регламентном обслуживании следует проводить чистку и замену смазки в храповом механизме.

Таблица основных неисправностей.

Неисправность	Вероятная причина	Способ устранения
Проскальзывание храпового механизма.	Присутствие загрязнений в механизме.	Очистите храповый механизм от загрязнений и замените смазку.
Проскальзывание храпового механизма	Неисправность механизма.	Замените детали храпового механизма.
Проскальзывание храпового механизма.	Избыточное количество смазки.	Удалить излишки смазки.
Несоответствие установленного и фактического значений крутящего момента.	Необходима калибровка ключа.	Обратитесь в уполномоченную организацию для калибровки.

Прежде чем обратиться в Сервисный центр Компании МАСТАК сделайте следующие проверки:

- Правильность установки значения крутящего момента.
- Присутствие необходимого количества смазки в храповом механизме.

* - для смазки храпового механизма динамометрического ключа рекомендуется использовать трансмиссионное масло ТАД-17И или аналоги.

По истечении срока службы, если динамометрический ключ не соответствуют своим техническим характеристикам и его нельзя отремонтировать, подлежит утилизации.

11. Хранение

Всегда храните динамометрический ключ в сухом отапливаемом, вентилируемом помещении, защищенном от проникновения паров кислот, щелочей и пылеобразивных веществ, при температуре не ниже +5С и относительной влажности не более 70%. Если инструмент долго не будет использоваться, необходимо произвести консервацию: смазать корпус тонким слоем

Не допускается хранение инструмента свыше гарантийного срока без упаковки и консервации. Срок хранения – 12 лет со дня изготовления

Срок эксплуатации – 10 лет с момента ввода в эксплуатацию.

Изготовитель гарантирует соответствие инструмента техническим характеристикам при соблюдении потребителем условий эксплуатации, хранения, транспортирования и монтажа. Транспортировка инструмента должна производиться всеми видами транспорта в закрытых транспортных средствах по правилам, принятым на каждом виде транспорта.

12. Условия гарантии

Гарантийные обязательства, т.е. ремонт или замена вышедшего из строя инструмента распространяются только на случаи использования некачественных материалов или нарушения технологии в процессе производства инструмента.

Замене подлежит инструмент, имеющий дефект, обнаруженный или возникший в результате нарушений при производстве и делающий невозможным дальнейшее использование инструмента.

Выход из строя инструмента по причине естественного износа не свидетельствует непосредственно о качестве материала и не доказывает нарушения технологического процесса и гарантийным случаем не является. Компания МАСТАК ЦЕНТР обязуется БЕСПЛАТНО заменить или отремонтировать неисправный инструмент MIGHTY SEVEN при условии соблюдения потребителем правил эксплуатации, транспортировки и хранения в соответствии с настоящими условиями:

1. Ремонт производится после технической экспертизы продукции. Экспертиза и ремонт проводятся

уполномоченными представителями торговой сети МАСТАК в срок не более 30 дней с момента обращения.

2. Окончательное решение о применении условий гарантии принимается специалистом Сервисного центра только после осмотра, проверки и диагностики инструмента. В случае, если причиной дефекта явилось нарушение правил эксплуатации инструмента, свидетельством чего, в частности, являются механические повреждения, следы попыток самостоятельного ремонта, отсутствие смазки в ударном механизме и пневмодвигателе и т.п., специалист Сервисного центра имеет право отказать в осуществлении ремонта по гарантии с выдачей соответствующего акта или, по согласованию с клиентом, произвести ремонт на платной основе.

3. При невозможности замены или ремонта компания «МАСТАК» оставляет за собой право возместить стоимость продукции, попадающей под действие настоящих условий.

На пневматический инструмент и оборудование предоставляется гарантия сроком 12 месяцев со дня приобретения при условии соблюдения требований, указанных в руководстве по эксплуатации.

В течение гарантийного срока владелец имеет право на бесплатный ремонт или замену изделия по неисправностям, являющимися следствием производственных дефектов.

ГАРАНТИЯ НЕ РАСПРОСТРАНЯЕТСЯ НА ИНСТРУМЕНТ, ИМЕЮЩИЙ СЛЕДУЮЩИЕ ПРИЗНАКИ ИЛИ НЕИСПРАВНОСТИ:

- естественный износ;
- выработка ресурса изделия;
- самостоятельный ремонт;
- изменения конструкции;
- механические повреждения, вызванные использованием инструмента с применением нагрузок, превышающих расчетные.
- отсутствие товарного знака/серийного номера изделия (если он предусмотрен производителем);
- механические повреждения, вызванные использованием не по назначению или с нарушением правил и норм эксплуатации и хранения, а также из-за воздействия высоких или низких температур, агрессивных сред;
- наличие в механизме инородных тел, загрязнений.
- детали, подверженные естественному износу, а также на сменные принадлежности, например: лопасти пневмодвигателя, резинотехнические изделия, уплотнения, прокладки, манжеты

13. ГАРАНТИЙНЫЙ ТАЛОН

Компания-производитель «KING TONY TOOLS CO., LTD» предоставляет ограниченную гарантию на свою продукцию «KING TONY» сроком 12 месяцев с даты ее продажи потребителю через своих дистрибьюторов по всему миру.

Гарантия предполагает бесплатный ремонт или, в случае невозможности ремонта, замену неисправного инструмента «KING TONY» в соответствии с настоящими условиями:

1. Предоставление правильно заполненного Гарантийного Талона.
2. Ремонт или замена производится компанией-продавцом после технической диагностики продукции. Диагностика и ремонт производится в разумные сроки уполномоченными сервисными центрами «KING TONY».
3. При невозможности ремонта или замены компания-продавец оставляет за собой право возместить стоимость продукции, попадающей под действие настоящих условий, при наличии документов, подтверждающих ее приобретение.

Гарантия не распространяется на:

1. Детали, подверженные естественному износу, а также на сменные принадлежности, например: лопасти пневмодвигателя, резинотехнические изделия, уплотнения, прокладки, манжеты, угольные щетки, кабели, вилки, патроны и аккумуляторы;
2. Несанкционированный ремонт, переделка / модификация;
3. В случае естественного износа изделия (полная выработка ресурса, сильное внутреннее и внешнее загрязнение);
4. Ущерб, причиненный посторонними предметами, веществами, несчастными случаями, явным неправильным использованием, злоупотреблением, небрежным обращением и ненадлежащим применением;
5. В случае появления неисправностей, вызванных действием непреодолимой силы (несчастный случай, пожар, наводнение, удар молнии и др.);
6. В случае если изделие вскрывалось или ремонтировалось в течение гарантийного срока самостоятельно, либо с привлечением третьих лиц, не уполномоченных производителем (поставщиком) на проведение гарантийного ремонта;
7. Самостоятельный ремонт; изменения конструкции;
8. Отсутствие товарного знака/серийного номера изделия (если он предусмотрен производителем);
9. Механические повреждения, вызванные использованием не по назначению или с нарушением правил и норм эксплуатации и хранения, а также из-за воздействия высоких или низких температур, агрессивных сред;
10. Наличие в механизме инородных тел, загрязнений
11. Механические повреждения, вызванные использованием инструмента с применением нагрузок, превышающих расчетные.
12. Храповичные механизмы динамометрических ключей и трещоток

В случае, если изделие подлежит гарантии, производится бесплатный ремонт, а в случае его невозможности – бесплатная замена.

В случае, если изделие не подлежит гарантии, может быть осуществлен ремонт за счет средств потребителя.

Компания-продавец не дает никаких гарантий, за исключением указанных выше. Все споры и разногласия, возникающие между покупателем и компанией-продавцом, должны решаться в рамках законодательства РФ.

Пожалуйста, сохраняйте гарантийный талон и товарный/кассовый чек в течение всего периода использования инструмента.

Официальный дистрибьютер на территории Российской Федерации ООО «МАСТАК ЦЕНТР»

Для продавца:

Продавец:	
Модель:	Серийный номер:
Дата продажи:	Покупатель:
Место печати продавца:	С условиями гарантии ознакомлен. Работоспособность и внешний вид проверил, претензий не имею: Подпись _____

14.Адреса сервисных центров

Сервисный центр	Адрес, телефон, E-mail
Ремонтно-сервисная служба «МАСТАК»	МО, Одинцовский район, г. Одинцово, ул. Внуковская, д.9. 8-100-1996, доб. 911, 141, 167. E-mail: remont@mactak.ru
МАСТАК «ТК Мирус Авто»	Москва, ул. Горбунова, д.12, корп. 2, стр. 6, МКАД, 56-й км внутренняя сторона, ТК Мирус Авто, корп. В, второй этаж, павильон 218. 8-800-100-1996, доб. 305. E-mail: mirus@mactak.ru
МАСТАК «Тракт»	Москва, внешняя сторона 32-го км МКАД Автогипермаркет ТРАКТ, павильон 2-12, 8-800-100-1996, доб.304, 334. E-mail: trakt@mactak.ru
МАСТАК «Южный порт»	Москва, 2-й Южнопортовый проезд, д.14/22, стр.1, Торговый комплекс "Южный Порт" 8-800-100-1996, доб.302, 332. E-mail: up@mactak.ru
МАСТАК «Свиблово»	Москва, Енисейская ул., д.5, корп.2, этаж 1 ТЦ "ЕНИСЕЙ", 8-800-100-1996, доб.303, 333, E-mail: moskva@mactak.ru
МАСТАК «СПБ»	Санкт-Петербург, ул. Софийская, 14, 8-800-100-1996, доб.311. E-mail: spb@mactak.ru



Официальный представитель в России
ООО «МАСТАК ЦЕНТР»
8 (800) 100-1996 www.kingtony.ru
remont@mactak.ru