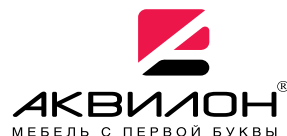




426028, Россия, г. Ижевск,  
ул. Пойма, 25, ООО "ГАЛЕОН".  
тел. (3412) 50-59-32, 50-69-11  
www.akvilon-izh.ru  
info@akvilon-izh.ru

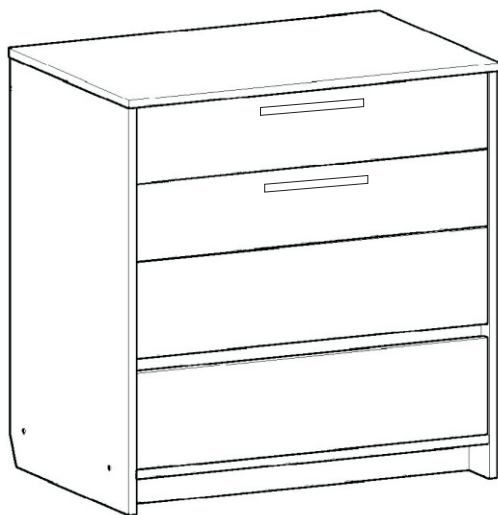


# Зефир №9.1 Комод.

индекс: 3 04.01.08

### ГАБАРИТЫ:

Ширина - 802мм  
Глубина - 536мм  
Высота - 838мм



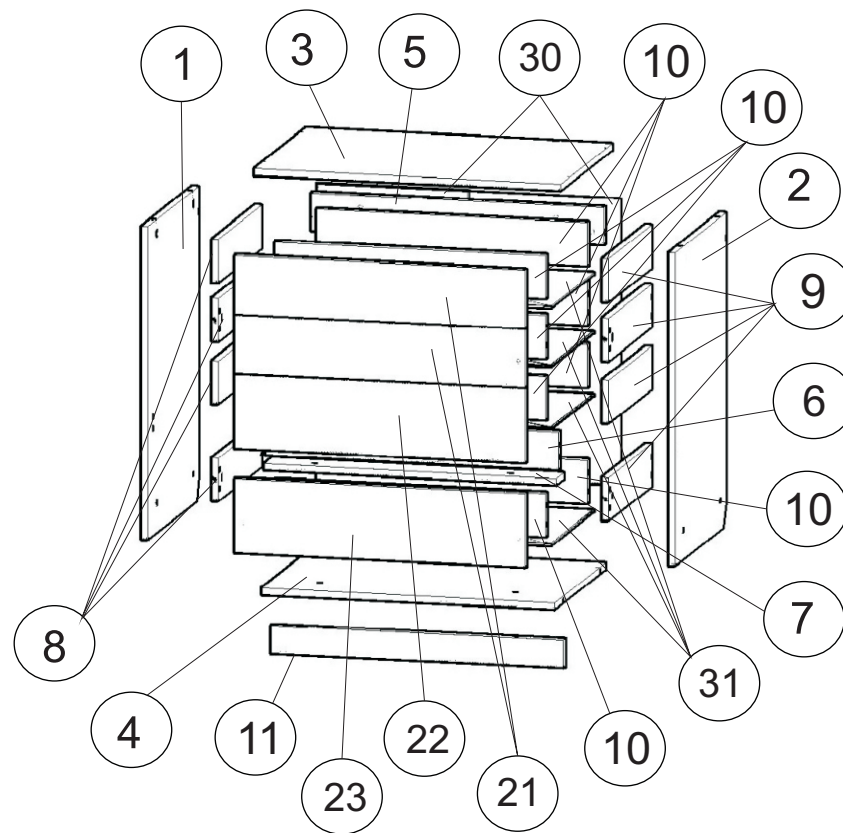
**Претензии по качеству принимаются при наличии  
упаковочных ярлыков!!!**

Изготовитель оставляет за собой право вносить  
незначительные изменения.

Продукция изготовлена в соответствии с ГОСТ 16371-2014  
"Мебель. Общие технические условия."

Сборку изделия производить согласно данной инструкции.

Перед началом сборки внимательно ознакомьтесь с инструкцией.

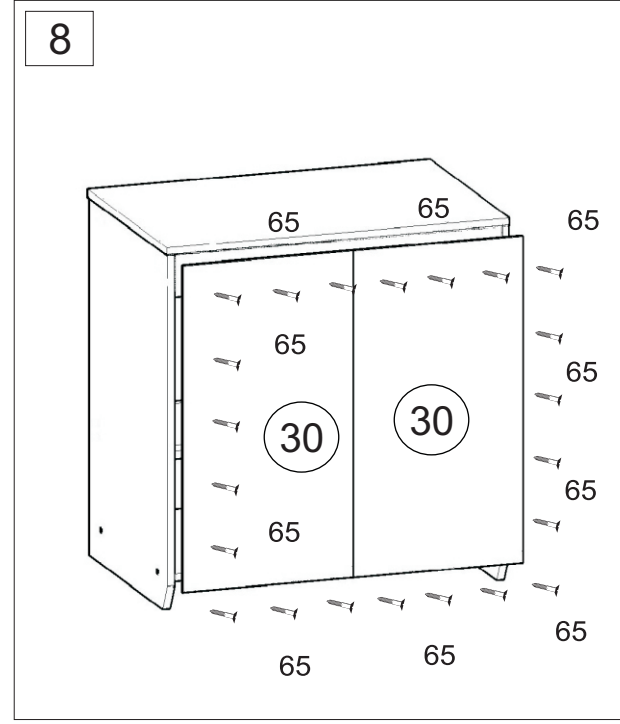
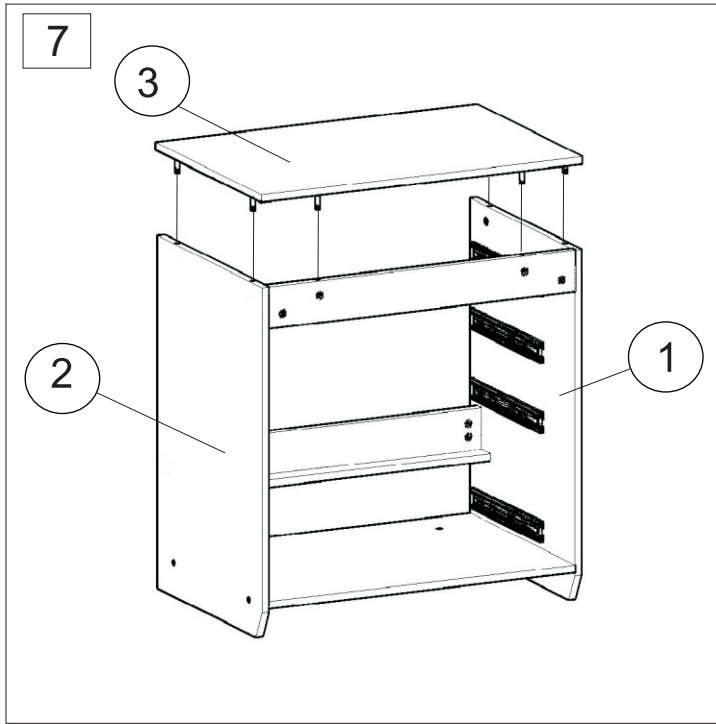
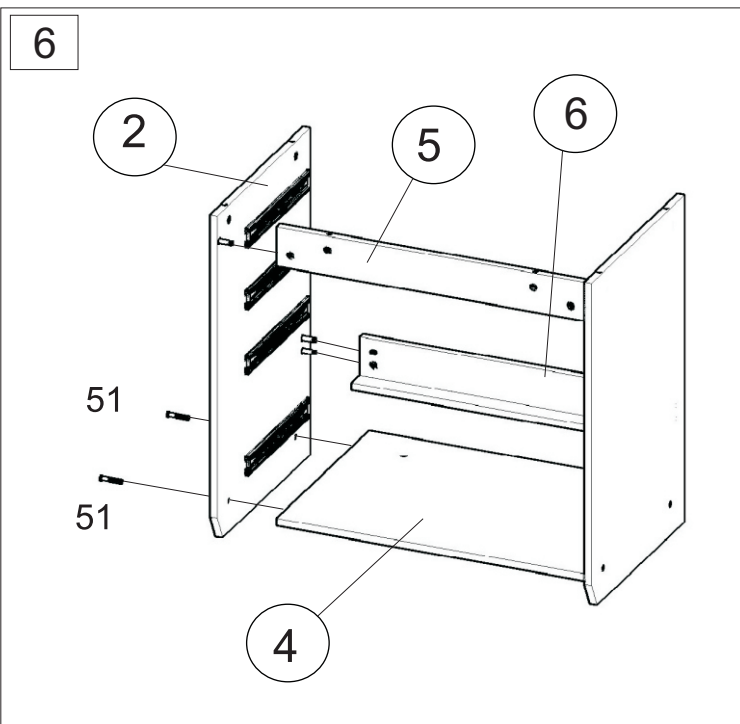
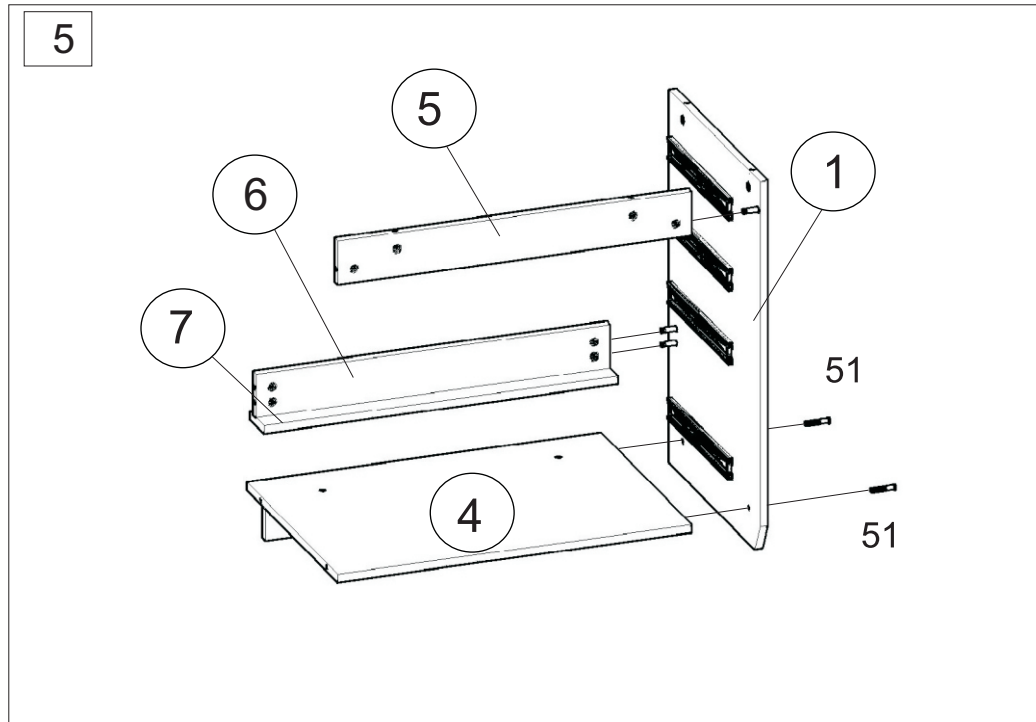
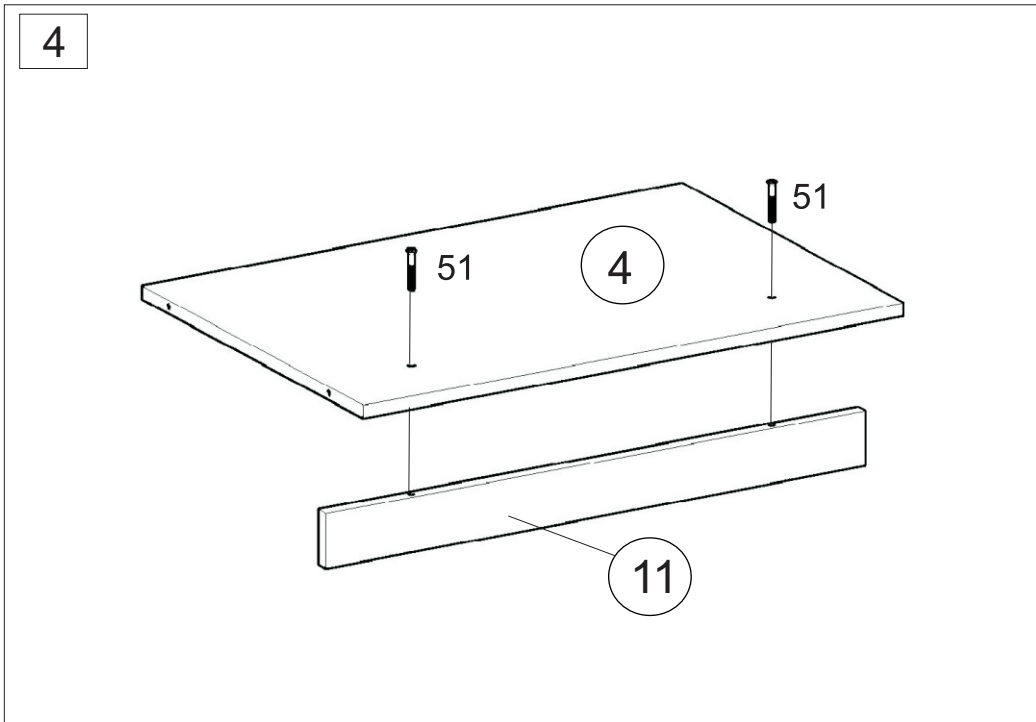


## Сборочные элементы

№	Н-ие:	Р-р:	Кол-во:
1,2	Бок левый\правый	818x529	2
3	Крыша	800x535	1
4	Дно	766x527	1
5	Распорка	766x96	1
6	Распорка	766x96	1
7	Распорка	766x80	1
8,9	Бок ящ.лев.\прав.	450x112	8
10	Ящик	708x112	2
11	Цоколь	766x70	1
21	Фасад ящика	150x758	2
22	Фасад ящика	190x758	1
23	Фасад ящика	190x758	1
30	Задняя стенка	746x396	2
31	Дно ящика	738x448	4
40	Н профиль	636	1

4 Саморез 4x50 	8 Дюбель. 	97. Скрепка для задней стенки.  2 шт.
67 Шуруп 3x20 	54 Дюбель эксцент- рика 	52 Заглушка конфирмата  4 шт.
65 Саморез 3.5x16 	83 Направляющие 400мм. 	87 Ключ  1 шт.
62 Ручка 	51 Винт- конфирмат 	53 Эксцентрик  20 шт.
66 Ручка 	50 Винт- конфирмат 	73 Подпятник  4шт.

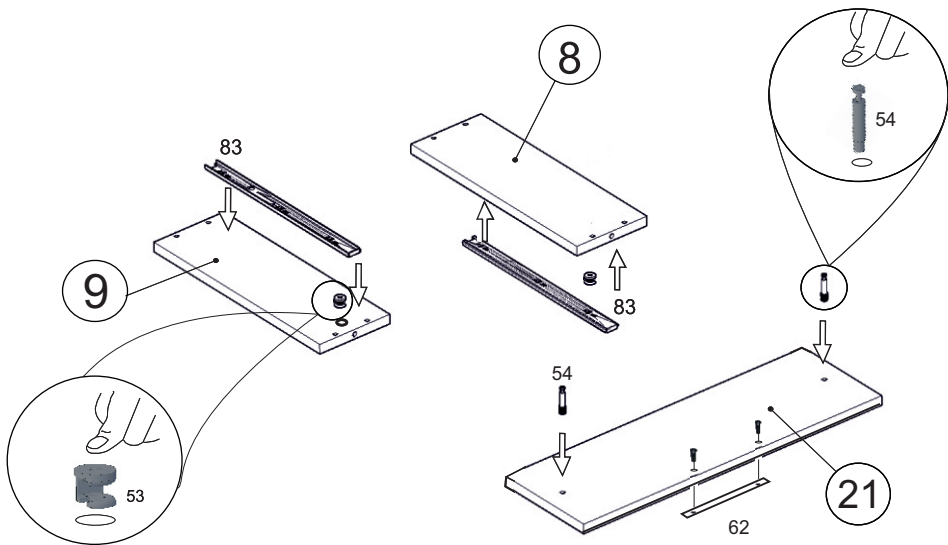




9

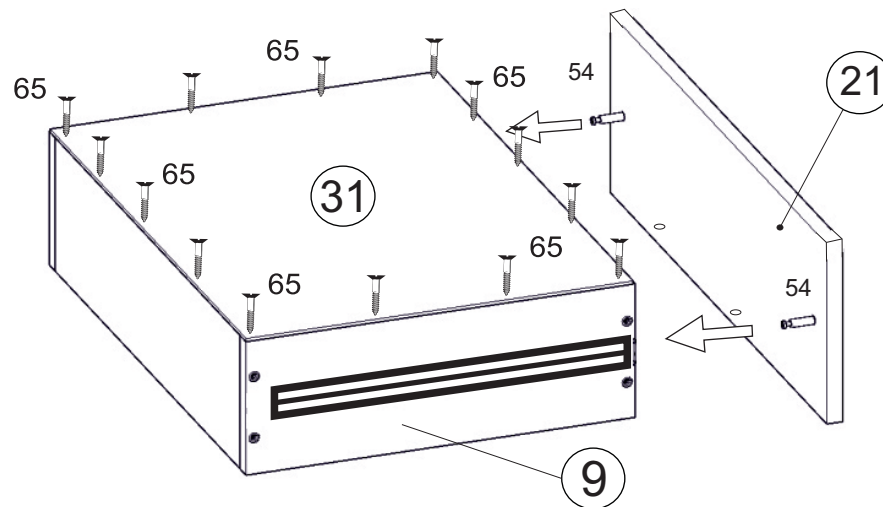
Направляющие устанавливать в соответствие с кернением.

Допускается небольшое несоответствие кернения в связи с разными производителями направляющих.

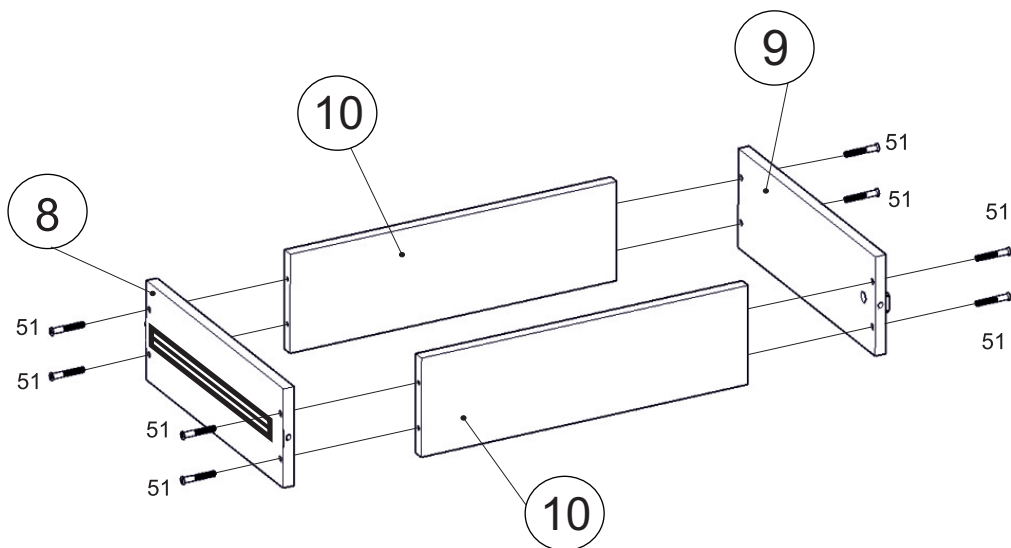


11

Установка саморезов осуществляется с шагом 150-200 мм.



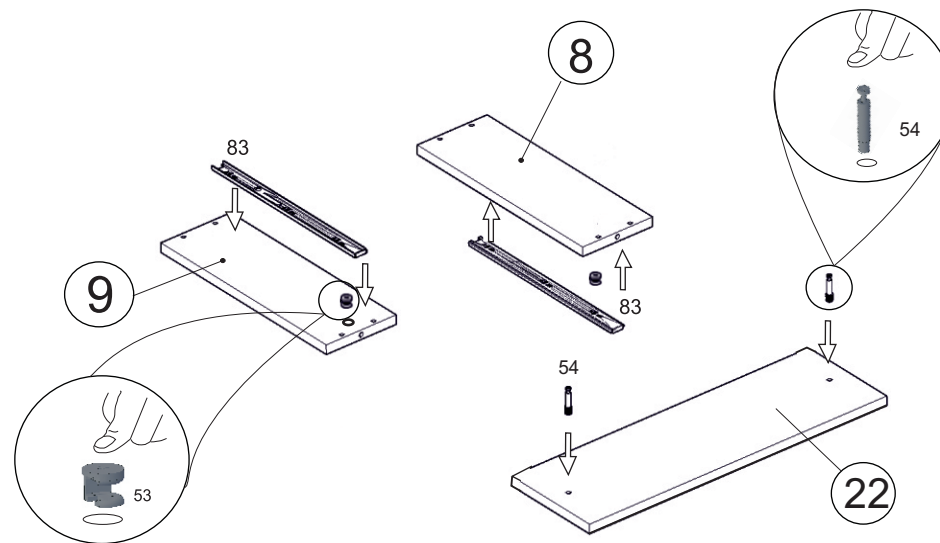
10



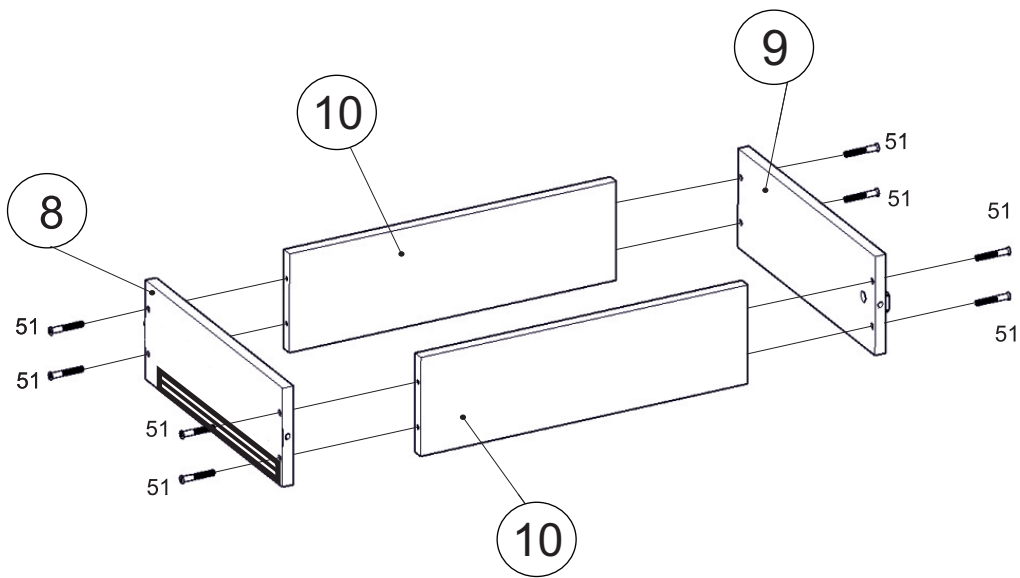
12

Направляющие устанавливать в соответствие с кернением.

Допускается небольшое несоответствие кернения в связи с разными производителями направляющих.

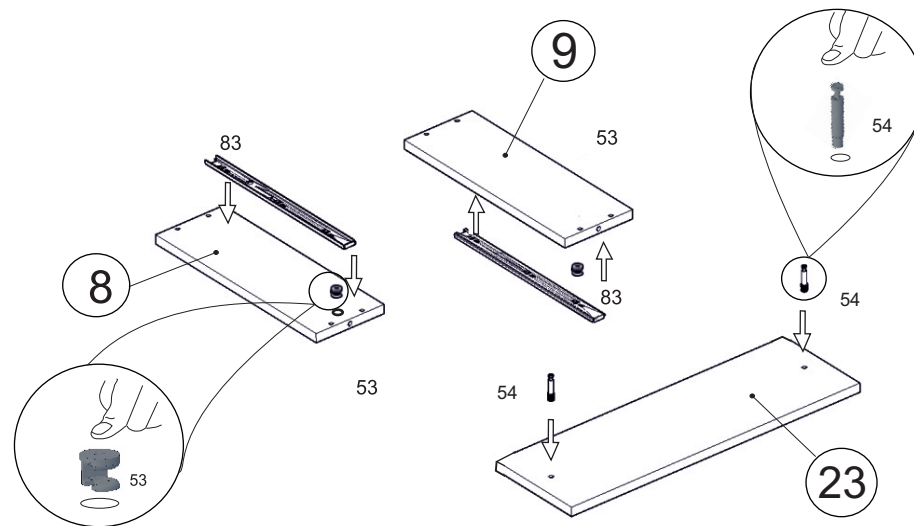


13



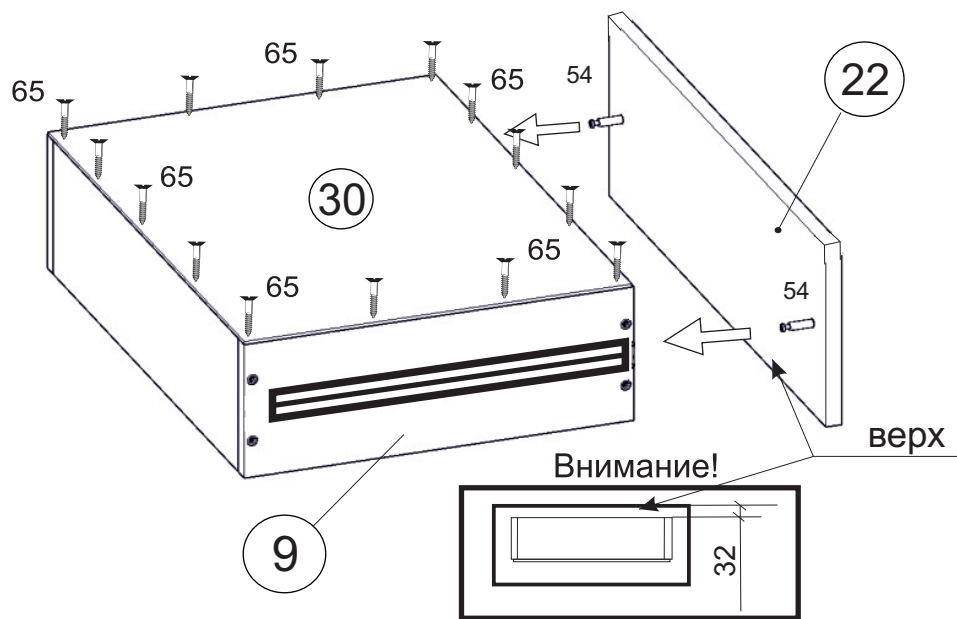
15

Направляющие устанавливать в соответствие с кернением.  
 Допускается небольшое несоответствие кернения в связи с разными производителями направляющих.

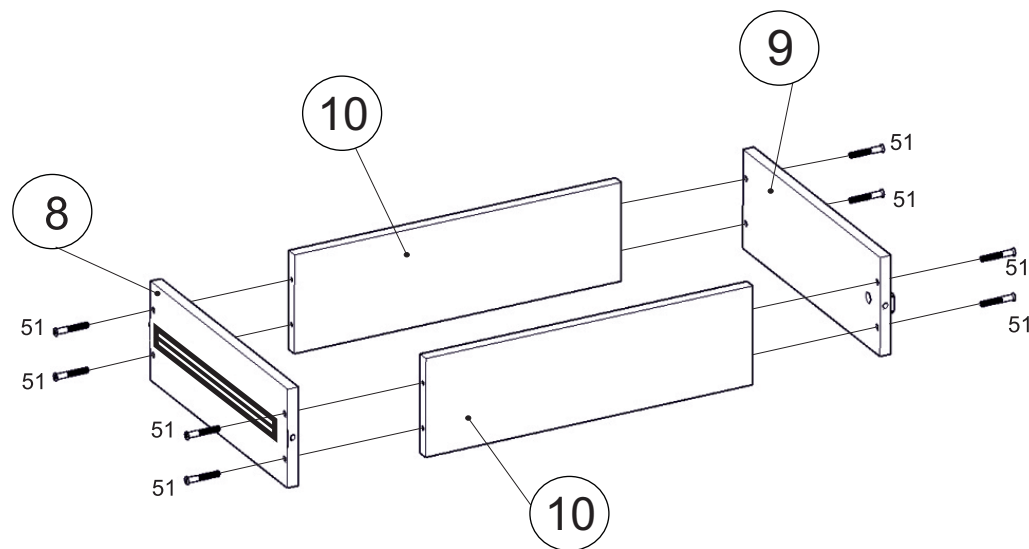


14

Установка саморезов осуществляется с шагом 150-200 мм.

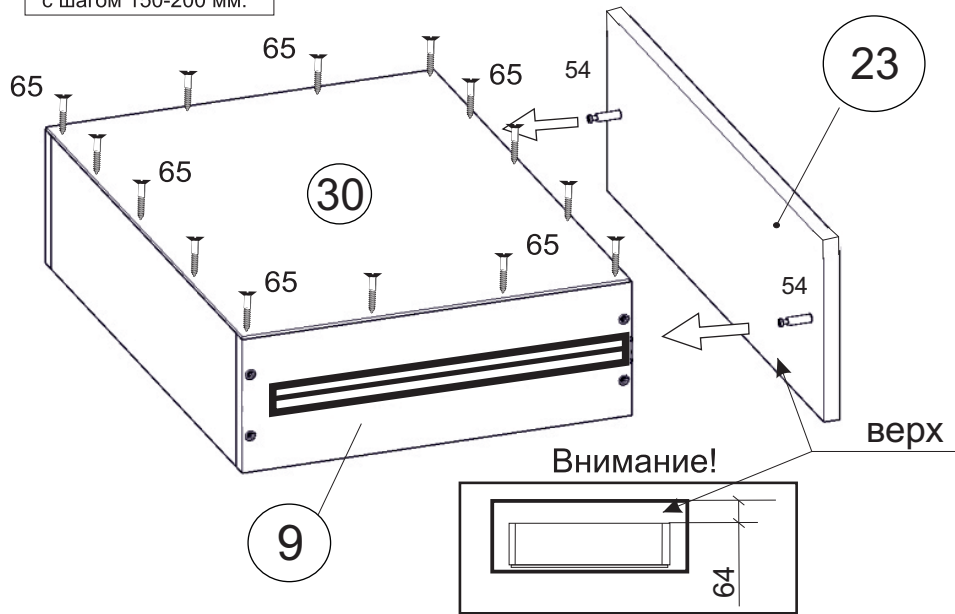


16

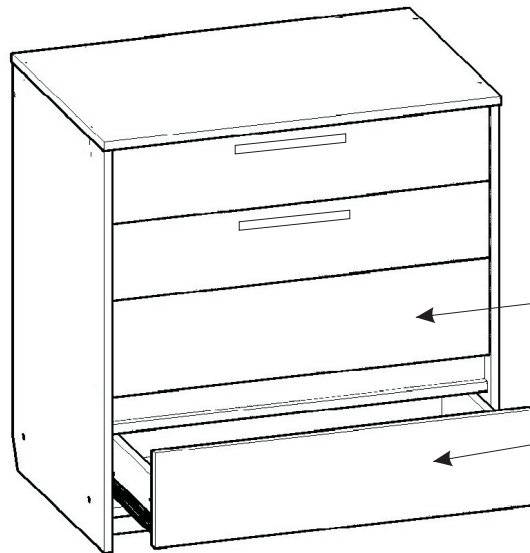


17

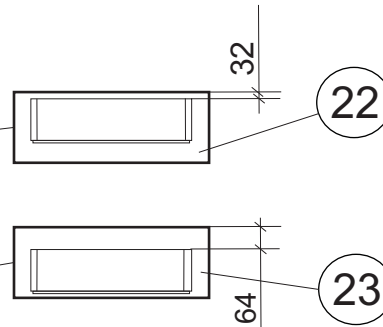
Установка саморезов  
осуществляется  
с шагом 150-200 мм.



18



**Внимание!!!**  
Аккуратно вставить ящики  
строго по схеме!

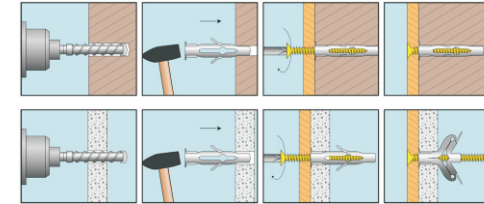


## Внимание!

Во избежание падения крепить к стене!

Для этого через отверстия в детали №11 разметить места установки дюбелей (№8) в стене, установить дюбеля и закрепить изделие к стене при помощи саморезов (№4).

Установка дюбеля:



Инструкция по сборке представляет собой логическую последовательность действий с помощью которой без труда можно собрать мебельное изделие в домашних условиях.

**Что необходимо для сборки:**

Отвёртка:

- крестовая (PZ 2).

**Рекомендации и предостережения при сборке мебели:**

1. Сборку мебели необходимо производить на ровной, чистой и твердой поверхности;
2. Во избежание повреждения поверхности деталей мебели рекомендуется на месте сборки положить мягкую толстую ткань или гофрокартон от упаковки.
3. Сборку можно производить непосредственно на месте установки мебельного изделия, так как изделие собирается в вертикальном положении (стоя) и не требует много места для сборки;
4. Перед началом сборки внимательно ознакомьтесь с инструкцией по сборке;
5. Обязательно следуйте установленной последовательности в инструкции ( 1 , 2 , 3 , и т. д.) для более качественного результата сборки.

**Рекомендации по уходу за изделием:**

- не содержать мебель в сырых непроветриваемых помещениях,
- не устанавливать вплотную к отопительным приборам,
- не ставить на поверхность горячие предметы,
- не ставить под прямыми солнечными лучами, так как под их воздействием может измениться цвет лицевых поверхностей изделия,
- лицевые поверхности оберегать от механических повреждений, от попадания растворителей, щелочей, кислот и воды. ( если такое произошло то, незамедлительно протереть мягкой и быстро впитывающей тканью!)
- чистку поверхностей из ЛДСП производить сухой или пропитанной специальным средством мягкой тканью (фланель, сукно, плюш, миткаль и т.п.)
- для чистки стеклянных поверхностей используются специальные средства (предназначенные для стеклянных поверхностей!).
- чистку поверхностей из ЛДВП (задняя спинка изделия, дно ящиков) производить только сухой мягкой тканью.

Гарантийный срок эксплуатации 24 месяца.