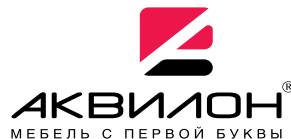




426028, Россия, г. Ижевск,  
ул. Пойма, 25, ООО "ГАЛЕОН".  
тел. (3412) 50-59-32, 50-69-11  
www.akvilon-izh.ru  
info@akvilon-izh.ru



# Зефир 800.4

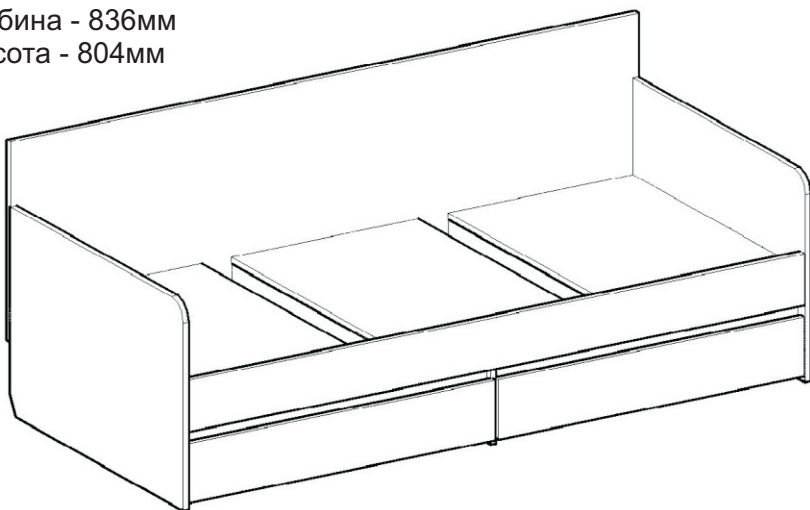
## Кровать - тахта

### 1600x800.

индекс: 3 04.01.07

#### ГАБАРИТЫ:

Ширина - 1634мм  
Глубина - 836мм  
Высота - 804мм



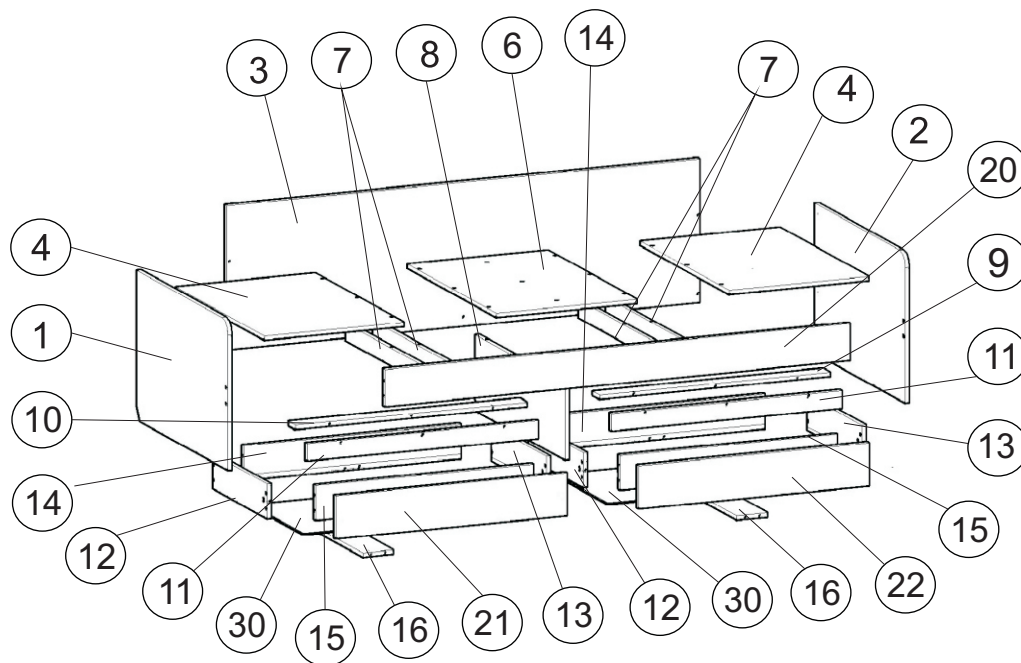
**Претензии по качеству принимаются при наличии  
упаковочных ярлыков!!!**

**Изготовитель оставляет за собой право вносить  
незначительные изменения.**

**Продукция изготовлена в соответствии с ГОСТ 16371-2014,19917-2014**  
Сборку изделия производить согласно данной инструкции.

Внимание! Рекомендуем для сборки данного изделия  
обратиться к опытному сборщику мебели!

**Перед началом сборки внимательно ознакомьтесь с инструкцией.**



### Сборочные элементы

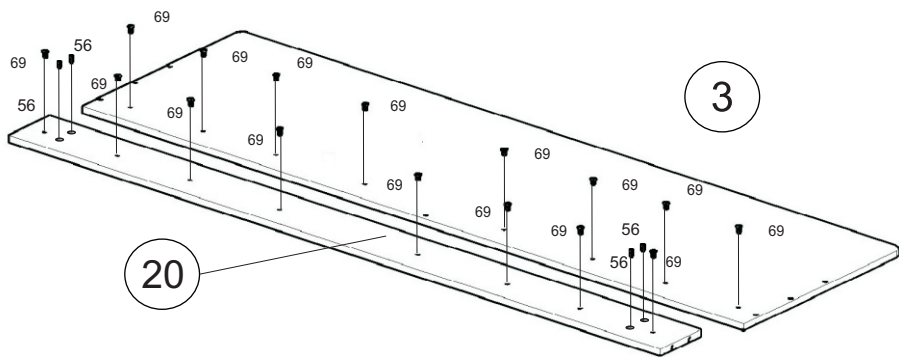
№	И-ие:	Р-р:	Кол-во:
1,2	Стойка лев.\прав.	660x820	2
3	Задняя стенка	1634x586	1
4	Горизонтальная	450x800	2
6	Горизонтальная	450x800	1
7	Царга	800x70	4
8	Перегородка	800x310	1
9	Распорка	792x70	1
10	Распорка	792x70	1
11	Распорка	792x70	2
12,13	Бок ящика лев.\прав.	550x140	4
14,15	Зад.перед ящика	734x140	4
16	Распорка	518x130	2
20	Царга	1600x148	1
21,22	Фасад ящика лев.\прав.	174x792	2
30	Низ ящика(ДВП)	744x528	2

68 Винт-М6x25 4 шт.	78 Ролик выкатной малый. 2 шт.
56 Винт 6x70 с гайкой-боченком 4 шт.	55 Заглушка эксцентрика 4 шт.
83 Направляющие 2компл.	87 Ключ 1 шт.
67 Шуруп 3x20 12шт.	69 Винт-М6x12 52 шт.
54 Дюбель эксцентрика 4 шт.	53 Эксцентрик 4 шт.
92 Стяжка угловая. 26шт.	52 Заглушка конфирмата 22 шт.
65 Саморез 3.5x16 40 шт.	51 Винт-конфирмат 52 шт.
73 Подпятник 6шт.	

1

### Внимание!

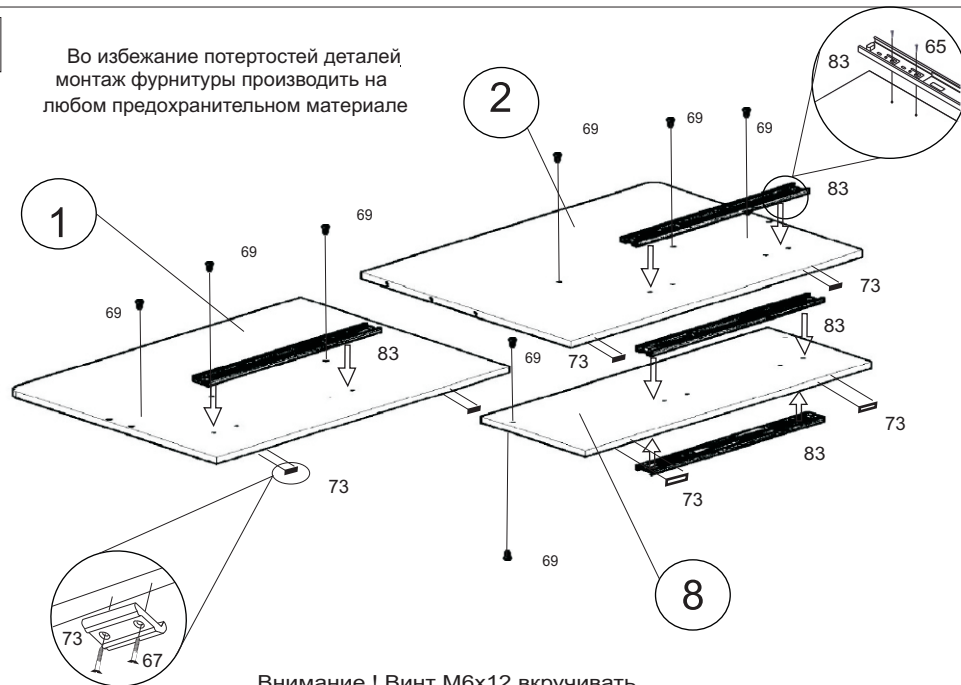
Во избежание потертостей деталей  
монтаж фурнитуры производить на  
любом предохранительном материале



Внимание ! Винт М6х12 вкручивать  
не до упора!

3

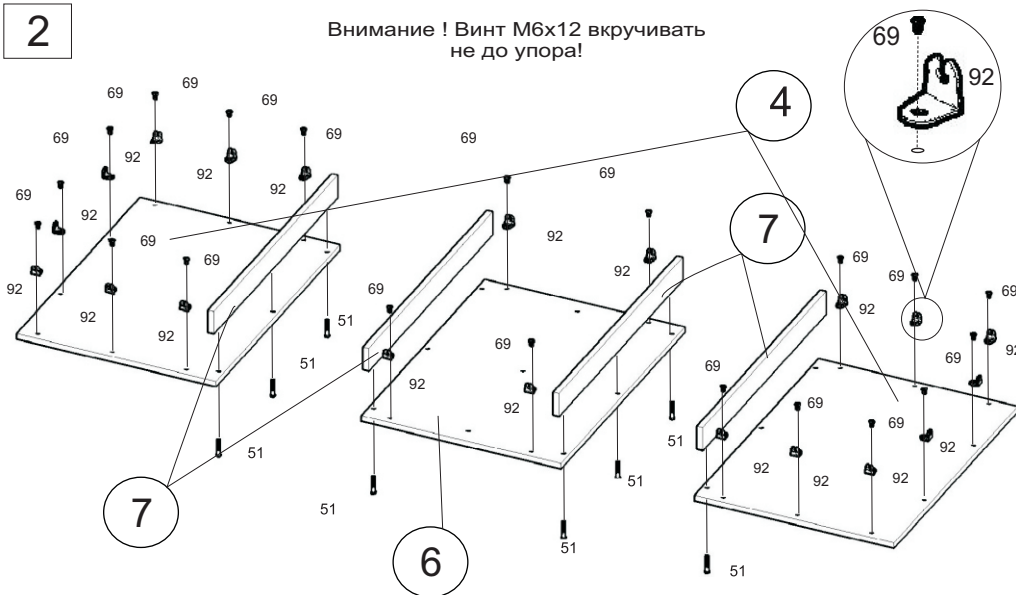
Во избежание потертостей деталей  
монтаж фурнитуры производить на  
любом предохранительном материале



Внимание ! Винт М6х12 вкручивать  
не до упора!

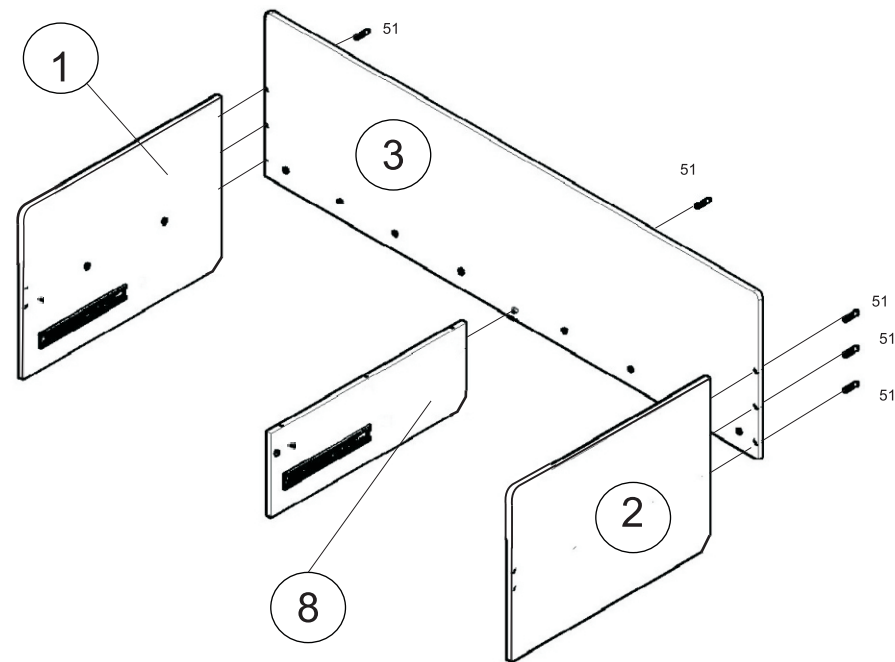
2

Внимание ! Винт М6х12 вкручивать  
не до упора!

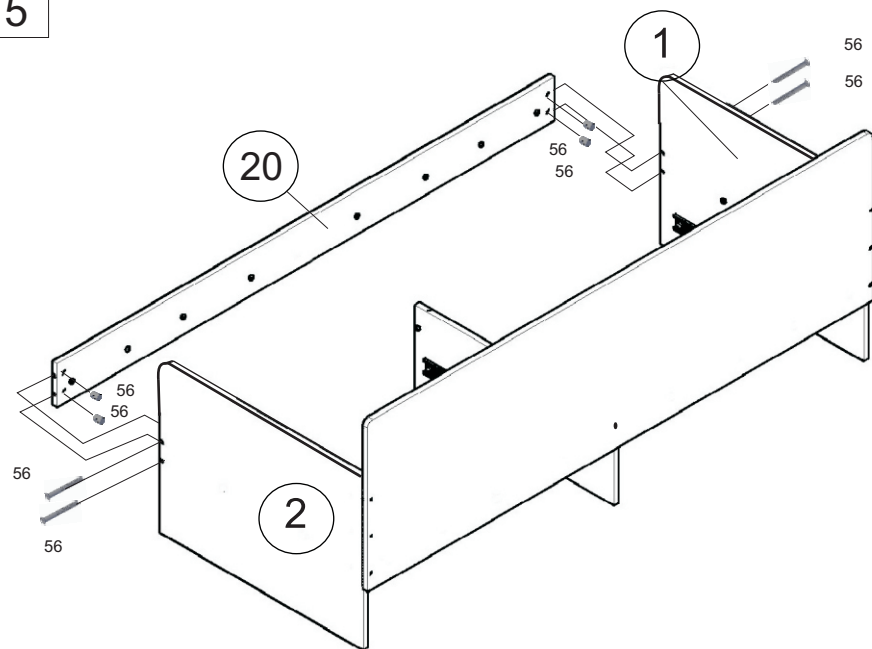


Во избежание потертостей деталей  
монтаж фурнитуры производить на  
любом предохранительном материале

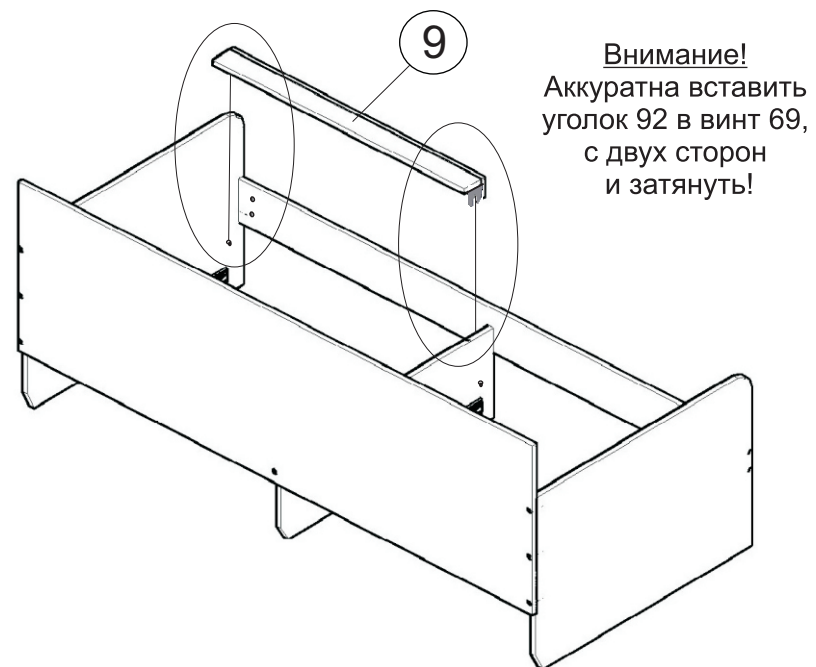
4



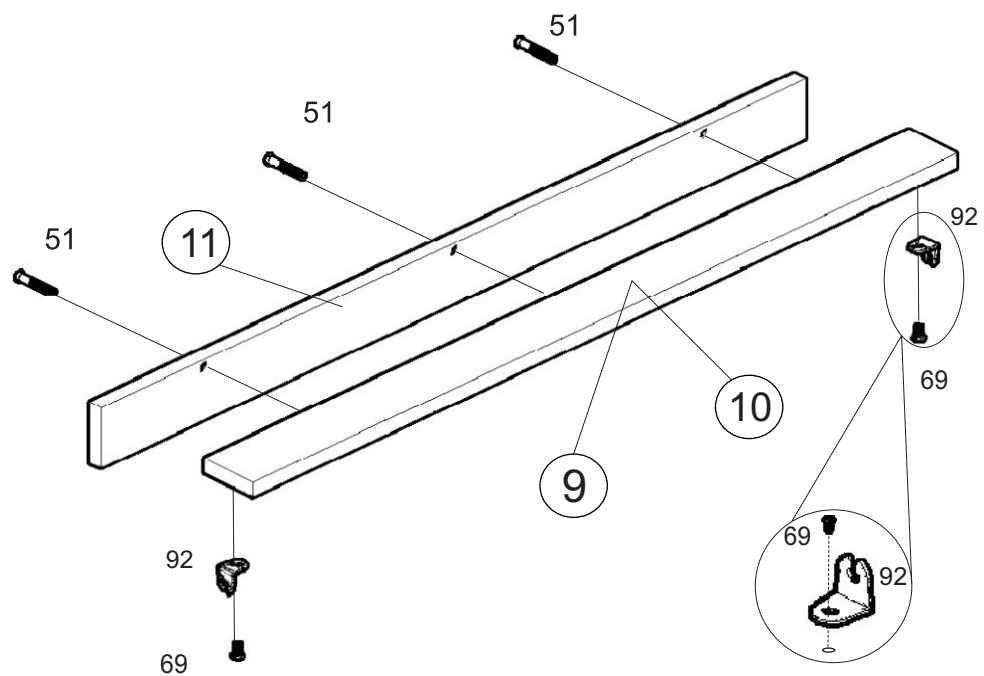
5



7

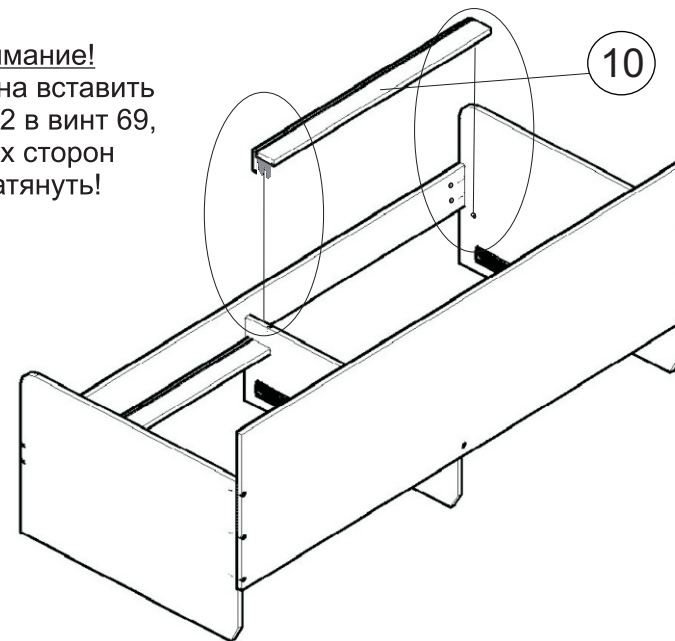


6



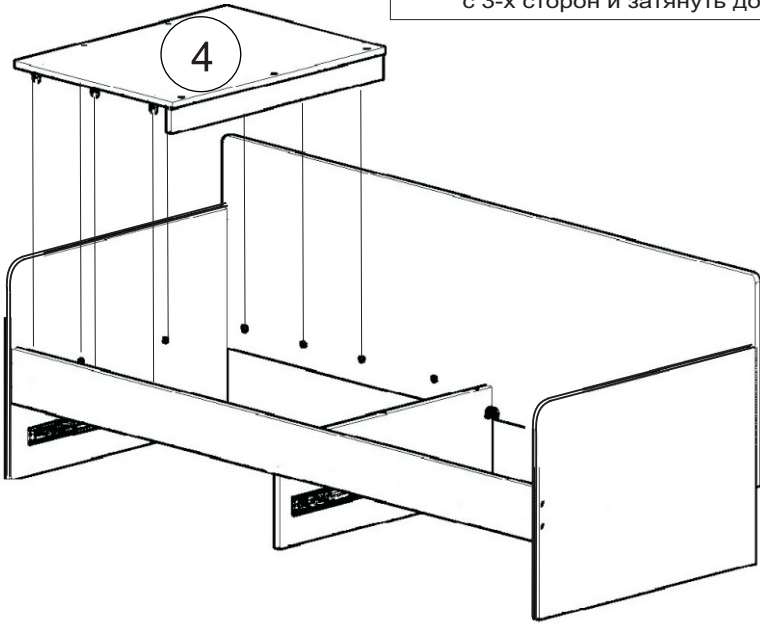
8

**Внимание!**  
Аккуратно вставить уголок 92 в винт 69, с двух сторон и затянуть!



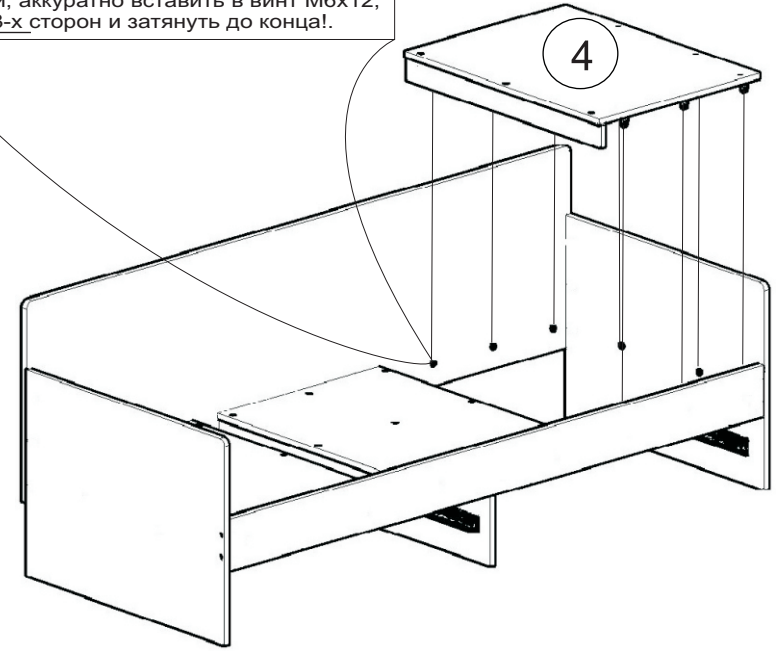
9

Внимание ! Основание, с угловой стяжкой, аккуратно вставить в винт М6х12, с 3-х сторон и затянуть до конца!

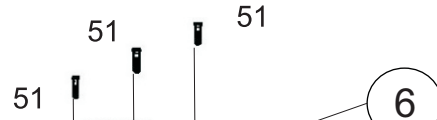


11

Внимание ! Основание, с угловой стяжкой, аккуратно вставить в винт М6х12, с 3-х сторон и затянуть до конца!



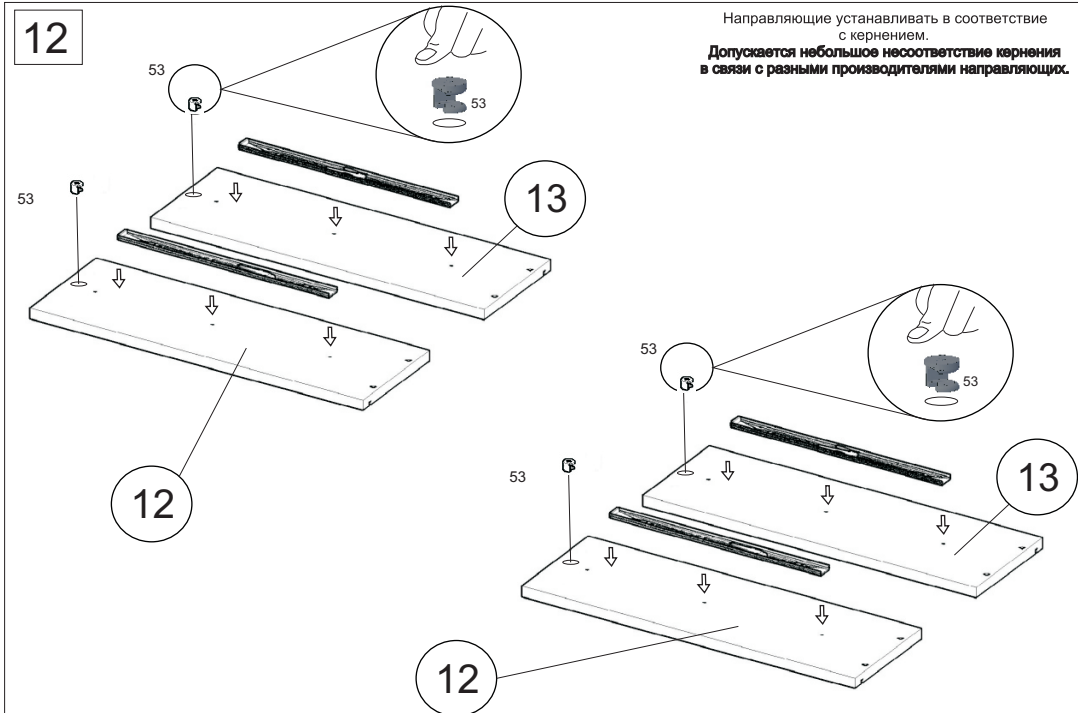
10



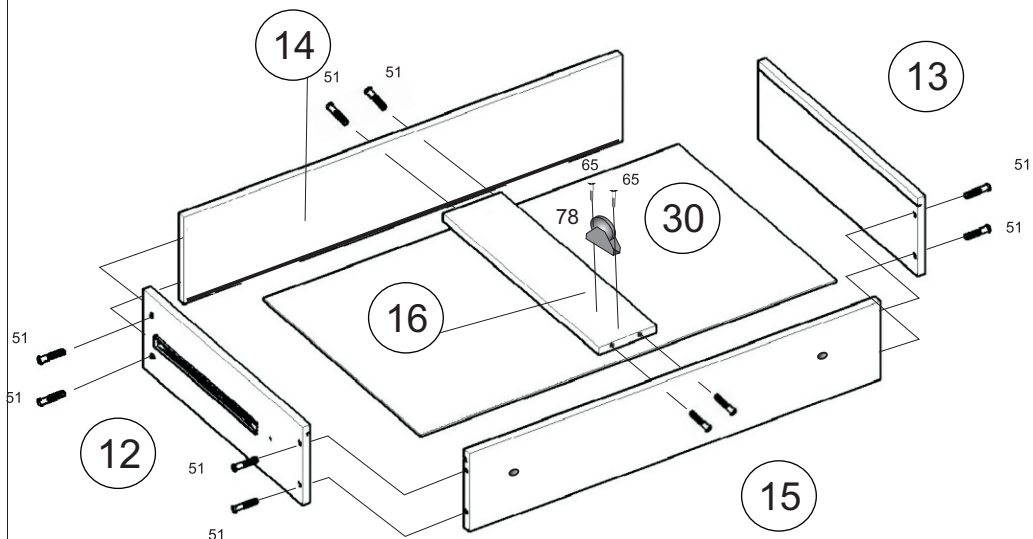
Внимание ! Основание, с угловой стяжкой, аккуратно вставить в винт М6х12, с 2-х сторон и затянуть до конца!

12

Направляющие устанавливать в соответствие с кернением.  
Допускается небольшое несоответствие кернения в связи с разными производителями направляющих.

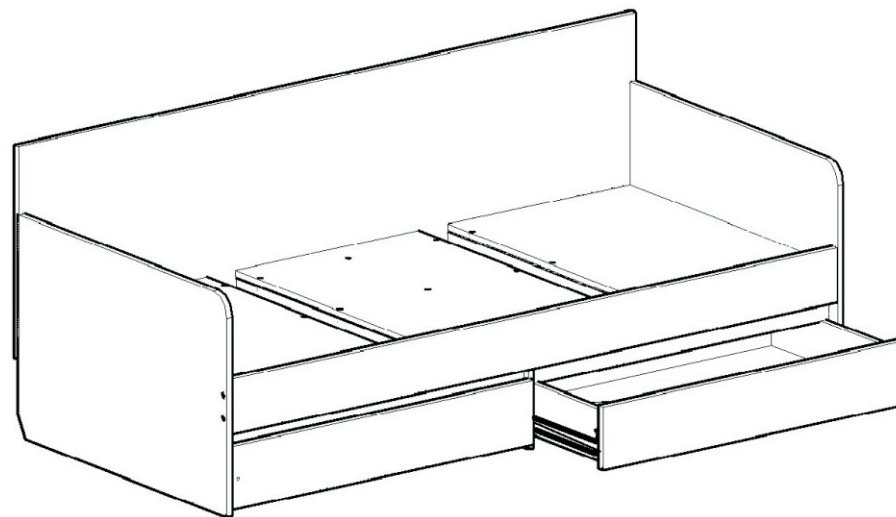


13

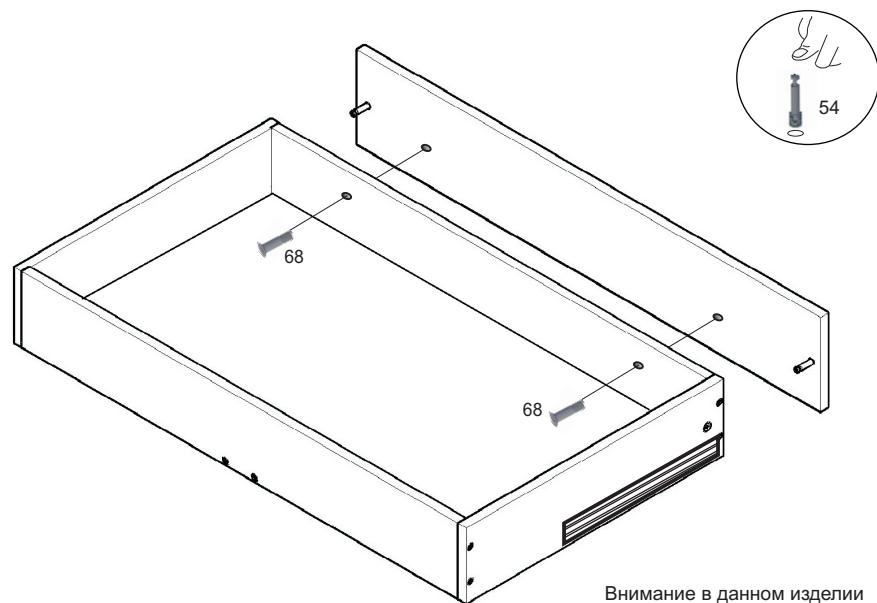


Внимание в данном изделии  
имеется 2 ящика поэтому данный этап  
сборки производится ещё 1 раз.

15



14



Внимание в данном изделии  
имеется 2 ящика поэтому данный этап  
сборки производится ещё 1 раз.

**Во всех видимых местах в головку конформата 51 установиь  
заглушку конформата 52, эксцентрика 53 установить  
заглушку эксцентрика 56.**

Инструкция по сборке представляет собой логическую последовательность действий с помощью которой без труда можно собрать мебельное изделие в домашних условиях.

**Что необходимо для сборки:**

Отвёртка:

- крестовая (PZ 2).

### **Рекомендации и предостережения при сборке мебели:**

1. Сборку мебели необходимо производить на ровной, чистой и твердой поверхности;
2. Во избежание повреждения поверхности деталей мебели рекомендуется на месте сборки положить мягкую толстую ткань или гофрокартон от упаковки.
3. Сборку можно производить непосредственно на месте установки мебельного изделия, так как изделие собирается в вертикальном положении (стоя) и не требует много места для сборки;
4. Перед началом сборки внимательно ознакомьтесь с инструкцией по сборке;
5. Обязательно следуйте установленной последовательности в инструкции ( 1 , 2 , 3 , и т. д.) для более качественного результата сборки.

### **Рекомендации по эксплуатации и уходу за мебелью:**

- мебель эксплуатировать в проветриваемом, сухом помещении,
- не устанавливать вплотную к отопительным приборам,
- не ставить на поверхность горячие предметы,
- не ставить под прямые солнечные лучи, так как под их воздействием может измениться цвет лицевых поверхностей изделия,
- лицевые поверхности оберегать от механических повреждений, от попадания растворителей, щелочей, кислот и воды. ( если такое произошло, незамедлительно протереть мягкой и быстро впитывающей тканью!)
  
- чистку поверхностей из ЛДСП производить сухой или пропитанной специальным средством мягкой тканью(фланель, сукно, плюш, миткаль и т.п.)
- для чистки стеклянных поверхностей используются специальные средства (предназначенные для стеклянных поверхностей!).
- поверхность из ЛДВП (задняя спинка изделия, дно ящиков) производить только сухой мягкой тканью.
- запрещено использовать в качестве чистящих средств, растворители, соду и средства , содержащие абразивные материалы,
- в мебели, имеющей крепление болтами, винтами, шурупами, при ослаблении соединений необходимо их периодически подтягивать!

**Гарантийный срок эксплуатации 24 месяца.**