

Instruction manual
Инструкция по эксплуатации

Toaster BR2101
Тостер BR2101



СОДЕРЖАНИЕ

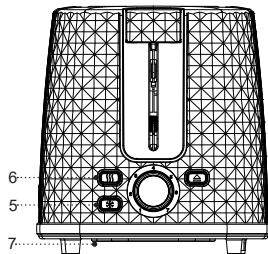
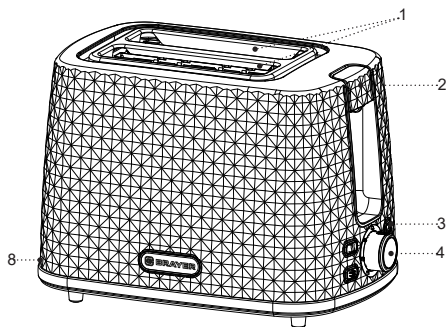
EN.....	3
DE.....	9
RU.....	16
KZ.....	23

TOASTER BR2101

A toaster is a household appliance intended for quick toasting of thin slices of bread (toasts).

DESCRIPTION

1. Slots for bread toasting
2. Carriage control lever
3. Toasting stop button « ▲ »
4. Toasting level control knob « 1-2-3-4-5-6-7 »
5. Defrosting mode button « ❄ »
6. Reheating mode button « ☹ »
7. Power cord storage
8. Crumb tray



ATTENTION!

For additional protection it is reasonable to install a residual current device (RCD) with nominal operation current not exceeding 30 mA, to install RCD, contact a specialist.

SAFETY MEASURES AND OPERATION RECOMMENDATIONS

Read the operation manual carefully before using the toaster maker; after reading, keep it for future reference.

- Use the unit for its intended purpose only, as it is stated in this manual.
- Mishandling the unit can lead to its breakage and cause harm to the user or damage to the user's property, which is not covered by warranty.
- Make sure that the operating voltage of the unit indicated on the label corresponds to your home mains voltage.
- Connect the power plug to the socket with reliable grounding contact. In case of short circuit the grounding reduces the risk of electric shock.
- Contact an electrical technician, if you are not sure that your sockets are installed properly and grounded.
- Do not connect the unit to external timers or remote control mains sockets.
- To avoid fire, do not use adapters for plugging the w in.
- Install and use the toaster maker on a flat, dry, steady and heat-resistant surface with free access to the mains socket.
- Use the unit in a well-ventilated room, for normal air

circulation the free space around the toaster maker should be at least 10-15 cm on each side.

- During the toaster maker operation do not allow the unit body to come in contact with curtains, wall coverings, clothing, kitchen towels or other flammable materials.
- Do not use the unit outdoors.
- It is recommended not to use the unit during lightning storms.
- Protect the toaster maker from impacts, falling, vibrations and other mechanical stress.
- Never leave the unit connected to the mains unattended.
- Do not cover the toaster with any foreign objects during its operation.
- Do not use the unit near heating appliances, heat sources or open flame.
- Do not use the toaster maker in places where aerosols are used or sprayed, and in proximity to inflammable liquids.
- Do not use the toaster maker in proximity to the kitchen sink, in bathrooms, near swimming pools or other containers filled with water.
- If the toaster maker is dropped into water, unplug it immediately, and only then you can take the unit out of water. Apply to the service center for testing or repairing the unit.
- Do not let the power cord touch hot surfaces and sharp edges of furniture.

- Do not move the toaster maker when it is hot; wait until it cools down completely.
- Do not switch the toaster maker on without products.
- To avoid risk of fire, do not put oversized food into the toaster, do not wrap the food in food-grade foil.
- Do not remove the toasts during the unit operation.

ATTENTION! Select and set the required toasting level correctly, the bread can catch fire if you toast it too long.

- Do not use the toaster for toasting pastries with too much sugar or filled with jam or marmalade.
- The metal parts heat up strongly during the toaster operation, be careful and do not touch its hot surfaces.
- Unplug the unit after usage or before cleaning. When unplugging the toaster maker, hold the power plug and carefully remove it from the mains socket, do not pull the power cord, as this can lead to its damage and cause a short circuit.
- Do not touch the unit body, the power cord and the power plug with wet hands.
- For child safety reasons do not leave polyethylene bags used as packaging unattended.

ATTENTION! Do not allow children to play with polyethylene bags or packaging film. **Danger of suffocation!**

- The unit is not intended for usage by children.
- Do not leave children unattended to prevent using the unit as a toy.
- Do not allow children to touch the operating surface, the unit body, the power cord or the power plug during operation of the unit.
- Be especially careful if children or disabled persons are near the operating unit.
- During the unit operation and breaks between operation cycles, place the unit out of reach of children.
- The unit is not intended for usage by physically or mentally disabled persons (including children) or by persons lacking experience or knowledge if they are not under supervision of a person who is responsible for their safety or if they are not instructed by this person on the usage of the unit.
- From time to time check the power cord integrity.
- If the power cord is damaged, it should be replaced by the manufacturer, a maintenance service or similar qualified personnel to avoid danger.
- Do not repair the unit by yourself. Do not disassemble the unit by yourself, if any malfunction is detected, and after the unit was dropped, unplug it and apply to the authorized service center.
- To avoid damages, transport the unit in the original package.
- Keep the unit in a dry cool place out of reach of children and disabled persons.

THE UNIT IS INTENDED FOR HOUSEHOLD USE ONLY, DO NOT USE THE UNIT FOR COMMERCIAL OR LABORATORY PURPOSES.

BEFORE THE FIRST USE

After unit transportation or storage at negative temperature, unpack it and wait for 3 hours before using.

- Unpack the unit and remove all the packaging materials.
- Keep the original package.
- Read the safety measures and operating recommendations.
- Check the delivery set.
- Examine the unit for damages, in case of damage do not plug it into the mains.
- Make sure that specified specifications of power supply voltage of the unit correspond to the specifications of your mains.
- Clean the unit body surface with a soft, slightly damp cloth, and then wipe it dry.
- On the bottom part of the toaster body there is a cord storage (7). Select optimal length of the power cord laying it in a corresponding way.
- Connect the power plug to the mains socket and set the toasting level control knob (4) to the position «7». Switch the unit on by pressing on the carriage control lever (2), the lever (2) will be fixed in the

lower position, and the toasting stop button (3) «▲» illumination will light up.

- At the end of the set time the toaster will automatically switch off and the lever (2) will return to the initial position.
- During the first switching on the heating elements burn, therefore occurrence of a small amount of smoke or foreign smell is possible. It is normal and is not a warranty case.
- If necessary, switch the toaster on for several times.

MAKING TOASTS

ATTENTION!

- Never try to take jammed toasts out of the operating toaster with your hands or with metal objects, as contact of the metal object with the heating element under voltage may cause electric shock.
- Unplug the unit and wait until the toaster cools down. After that you can take the jammed toasts out with a suitable wooden or plastic spatula.
- To avoid getting burns, do not touch metal parts of the toaster with your hands or open parts of your body during toaster operation.
- Put two slices of bread into the slots for bread toasting (1).
- Insert the power plug into the mains socket.

- Set the toasting level of the toasts by turning the control knob (4):
«1» - minimal toasting level;
«7» - maximal toasting level.

Notes:

- the toasting level depends on the sort of bread and thickness of slices. Optimal thickness of the slices should not exceed 25 mm;
- select the toasting level by setting the control knob (4) to the needed position.
- do not use very thin slices of bread, because they do not center in the toaster.
- Press on the carriage control lever (2) until fixed, the toasting stop button (3) «▲» illumination will light up.
- When the toasts are ready, the toaster will be switched off automatically, the lever (2) will return to its initial position.

TOASTING STOP BUTTON (3) «▲»

- If you need to switch the toaster off or stop the toasting process, press the button (3) «▲».
- The toaster will be switched off, and the lever (2) will return to the initial position.

DEFROSTING MODE BUTTON (5) «❄️»

- To toast frozen bread, put the slices in to the slots for

bread toasting (1). Set the required toasting level with the control knob (4), press the carriage control lever (2) until it latches and then press the button (5) «❄️»; the button (5) «❄️» and the stop button (3) «▲» illumination will light up.

REHEATING MODE BUTTON (6) «☰»

- To reheat cold toast, put the toasts in to the slots (1), press on the carriage control lever (2) until it latches, then press the «reheat» button (6) «☰», the button (6) «☰» and the stop button (3) «▲» illumination will light up.

CRUMB TRAY

- Bread crumbs are accumulated in the tray (8), regularly clean the tray (8).
- Switch the toaster off and unplug the power cord plug from the mains socket, wait until the toaster cools down.
- Remove the crumb tray (8), clean it off the crumbs and install the tray back to its place.

CLEANING AND CARE

- Before cleaning unplug the unit and leave it open to cool down.
- Wipe the toaster maker body with a slightly damp cloth, and then wipe it dry.
- Do not use metal brushes, abrasives, or solvents to

- clean the toaster maker, of the toaster maker body.
- Regularly clean the tray (8).

Attention!

To avoid electric shock do not immerse the toaster maker, the power cord or the plug into water or other liquids.

STORAGE

- Clean the toaster maker before taking it away for long storage.
- Keep the unit in a dry cool place out of reach of children and disabled persons.

DELIVERY SET

Waffle maker: 1 pc.

Instruction: 1 pc.

TECHNICAL SPECIFICATIONS

- Power supply: 220-240 V, ~ 50 Hz
- Rated input power: 780-930 W

RECYCLING

To prevent possible damage to the environment or harm to the health of people by uncontrolled waste disposal, after expiration of the service life of the unit or the batteries (if included), do not discard them with usual household waste, take the unit and the batteries to



specialized stations for further recycling.

The waste generated during the disposal of products is subject to mandatory collection and consequent disposal in the prescribed manner.

For further information about recycling of this product apply to a local municipal administration, a household waste disposal service or to the shop where you purchased this product.

The manufacturer reserves the right to change the design, structure and specifications not affecting general operation principles of the unit, without prior notice.

The unit operating life is 3 years

The manufacturing date is specified in the serial number.

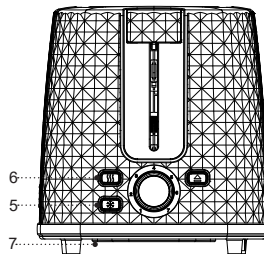
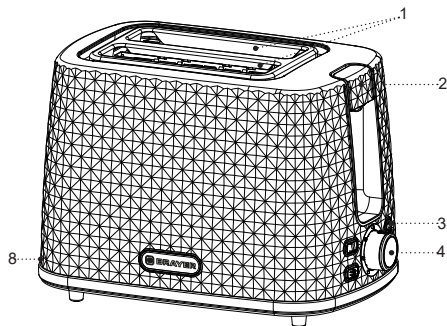
In case of any malfunctions, it is necessary to apply promptly to the authorized service center.

TOASTER BR2101

Der Toaster ist ein elektrisches Haushaltsgerät zum schnellen Toasten dünner Brotscheiben (Toasts).

BESCHREIBUNG

1. Toastschächte
2. Betriebshebel
3. Toastenstopptaste «  »
4. Toastgradregler „1-2-3-4-5-6-7“
5. Auftaubetriebstaste «  »
6. Aufheizbetriebstaste «  »
7. Netzkabelaufbewahrung
8. Krümelschale



ACHTUNG!

Als zusätzlicher Schutz ist es zweckmäßig, den FI-Schalter mit Nennstrom maximal bis 30 mA im Stromversorgungskreis aufzustellen; wenden Sie sich dafür an einen Spezialisten.

SICHERHEITSHINWEISE UND GEBRAUCHSANLEITUNG

Bevor Sie das Toaster benutzen, lesen Sie zuerst die Bedienungsanleitung aufmerksam durch und bewahren Sie sie zum späteren Gebrauch auf.

- Benutzen Sie das Gerät nur bestimmungsmäßig und laut dieser Bedienungsanleitung.
- Missbrauch des Geräts kann zu seiner Störung führen, den Benutzer oder sein Eigentum beschädigen und ist kein Garantiefall.
- Vergewissern Sie sich, dass die auf dem Bezeichnungszettel angegebene Betriebsspannung und die Netzspannung übereinstimmen.
- Stecken Sie den Netzstecker in eine Steckdose mit einem zuverlässigen Erdungskontakt. Bei einem Kurzschluss verringert die Erdung das Stromschlagrisiko.
- Wenden Sie sich an einen Elektriker, wenn Sie sich nicht sicher sind, ob Ihre Steckdosen richtig installiert und geerdet sind.
- Verwenden Sie keine Adapterstecker beim Anschließen des Toaster ans Stromnetz, um das Brandrisiko zu vermeiden.
- Schließen Sie das Gerät an keine externen Schaltuhren oder elektrischen Steckdosen mit Fernbedienung an.
- Stellen und benutzen Sie den Toaster auf

einer ebenen, trockenen, standfesten und hitzebeständigen Oberfläche mit immer freiem Zugang zur Steckdose auf.

- Verwenden Sie das Gerät in einem gut belüfteten Raum, für eine normale Luftzirkulation soll der Freiraum um das Toaster auf jeder Seite mindestens 10-15 cm betragen.
- Wenn Sie das Toaster betreiben, soll das Gerätegehäuse mit keinen Vorhängen, Wandbeschichtungen, Kleidung, Küchentüchern oder anderen leichtentzündbaren Materialien in Berührung kommen.
- Es ist nicht gestattet, das Gerät draußen zu benutzen.
- Es ist nicht empfohlen, das Gerät bei Gewitter zu benutzen.
- Schützen Sie den Toaster vor Stößen, Stürzen, Vibrationen und anderen mechanischen Einwirkungen.
- Lassen Sie das ans Stromnetz angeschlossene Gerät nie unbeaufsichtigt.
- Es ist verboten, den Toaster während des Betriebs mit Fremdgegenständen abzudecken.
- Benutzen Sie das Gerät in direkter Nähe von Heizgeräten, Wärmequellen oder offenem Feuer nicht.
- Es ist verboten, den Toaster an den Orten, wo Sprays verwendet werden, sowie in der Nähe von leichtentzündbaren Flüssigkeiten, zu benutzen.

- Benutzen Sie den Toaster in der Nähe von Spülbecken, in Badezimmern und neben den Wasserbecken oder anderen mit Wasser gefüllten Behältern nicht.
- Falls der Toaster ins Wasser gefallen ist, ziehen Sie den Netzstecker aus der Steckdose sofort heraus, erst danach holen Sie das Gerät aus dem Wasser heraus. Wenden Sie sich an einen autorisierten Kundendienst, um das Gerät prüfen oder reparieren zu lassen.
- Achten Sie darauf, dass das Netzkabel heiße Oberflächen und scharfe Möbelkanten nicht berührt.
- Stellen Sie das heiße Toaster nicht um, warten Sie ab, bis es vollständig abkühlt.
- Schalten Sie das Toaster ohne Nahrungsmittel nicht ein.
- Um das Brandrisiko zu vermeiden, legen Sie keine großen Nahrungsmittel in den Toaster und wickeln Sie die Nahrungsmittel in Haushaltsfolie nicht ein.
- Es ist nicht gestattet, die Toasts während des Gerätebetriebs herauszunehmen.

ACHTUNG!

Wählen und stellen Sie den Toastgrad richtig ein, bei längerem Toasten können sich die Toasts entzünden.

- Toasten Sie keine Backwaren mit hohem Zuckergehalt und Marmeladen- oder Konfitürenfüllung.

- Während des Toasterbetriebs werden die Metallteile sehr heiß, seien Sie vorsichtig und berühren Sie keine heißen Oberflächen.
- Trennen Sie das Gerät nach dem Gebrauch oder vor der Reinigung vom Stromnetz unbedingt ab. Wenn Sie den Toaster vom Stromnetz abtrennen, halten Sie den Netzstecker fest und ziehen Sie ihn aus der Steckdose vorsichtig heraus; ziehen Sie das Netzkabel nicht, da es zu seiner Beschädigung und einem Kurzschluss führen kann.
- Berühren Sie das Gerätegehäuse, das Netzkabel und den Netzstecker mit nassen Händen nicht.
- Aus Kindersicherheitsgründen lassen Sie Plastiktüten, die als Verpackung verwendet werden, nie ohne Aufsicht.

ACHTUNG!

Lassen Sie Kinder mit Plastiktüten oder Verpackungsfolien nicht spielen. **Erststichungsgefahr!**

- Das Gerät ist nicht für Kinder bestimmt.
- Beaufsichtigen Sie Kinder, damit sie das Gerät als Spielzeug nicht benutzen.
- Lassen Sie Kinder die Arbeitsfläche, das Gerätegehäuse, das Netzkabel oder den Netzstecker während des Gerätebetriebs nicht berühren.
- Besondere Vorsichtsmaßnahmen sind in den Fällen angesagt, wenn sich Kinder oder behinderte Personen während des Gerätebetriebs in der Nähe aufhalten.


- Während des Betriebs und der Pausen zwischen den Betriebszyklen stellen Sie das Gerät an einen für Kinder unzugänglichen Ort auf.
- Dieses Gerät ist für Personen (darunter Kinder) mit Körper-, Nerven- und Geistesstörungen oder Personen ohne ausreichende Erfahrung und Kenntnisse nicht geeignet, wenn sie sich unter Aufsicht der Person, die für ihre Sicherheit verantwortlich ist, nicht befinden oder entsprechende Anweisungen über die Nutzung des Geräts nicht bekommen haben.
- Prüfen Sie die Unversehrtheit des Netzkabels von Zeit zu Zeit.
- Wenn das Netzkabel beschädigt ist, soll es vom Hersteller, vom Kundendienst oder von ähnlich qualifiziertem Personal ersetzt werden, um Gefahren zu vermeiden.
- Es ist nicht gestattet, das Gerät selbständig zu reparieren. Es ist nicht gestattet, das Gerät selbständig auseinanderzunehmen; bei der Feststellung jeglicher Beschädigungen, sowie im Sturzfall, trennen Sie es vom Stromnetz ab und wenden Sie sich an einen Kundendienst.
- Um Beschädigungen zu vermeiden, transportieren Sie das Gerät nur in der Fabrikverpackung.
- Bewahren Sie das Gerät an einem trockenen, kühlen und für Kinder und behinderte Personen unzugänglichen Ort auf.

DAS GERÄT IST NUR FÜR DEN GEBRAUCH IM HAUSHALT GEEIGNET, ES IST VERBOTEN, DAS GERÄT ZU HANDELS- ODER LABORZWECKEN ZU BENUTZEN.

VOR DER ERSTEN NUTZUNG

Packen Sie das Gerät aus und warten Sie 4 Stunden, bevor Sie es bei einer negativen Temperatur transportieren oder bewahren.

- Packen Sie das Gerät aus und entfernen Sie alle Verpackungsmaterialien.
- Bewahren Sie die Originalverpackung auf.
- Lesen Sie die Sicherheitsmaßnahmen und Bedienungsempfehlungen durch.
- Prüfen Sie die Komplettheit.
- Prüfen Sie das Gerät auf Beschädigungen; wenn es beschädigt ist, schließen Sie es ans Stromnetz nicht an.
- Wischen Sie das Gerätegehäuse ab (4), machen Sie das Toaster auf und wischen Sie die Arbeitsflächen (2) mit einem leicht angefeuchteten Tuch, danach trocknen Sie sie ab.
- Am Unterteil des Toastergehäuses gibt es eine Netzkabelaufbewahrung (7), wählen Sie die optimale Länge des Netzkabels, indem Sie es richtig auslegen.
- Stecken Sie das Netzkabel in eine Steckdose ein,

stellen Sie den Toastgradregler (4) auf „7“, schalten Sie das Gerät durchs Drücken des Betriebshebels (2) ein, dabei rastet der Hebel (2) in der unteren Position ein, und die Beleuchtung der Toastenstopptaste (3) «  » leuchtet.

- Nach Ablauf der eingestellten Zeit schaltet sich der Toaster automatisch aus, und der Hebel (2) kehrt in seine Ausgangsstellung zurück.
- Die Heizelemente verbrennen beim ersten Einschalten, das kann zur Entstehung von einer kleinen Menge Rauch und Fremdgeruch führen. Das ist normal und kein Garantiefall.
- Bei der Notwendigkeit schalten Sie den Toaster mehrmals ein.


TOASTEN

ACHTUNG!


- Versuchen Sie nicht, die eingeklemmten Toasts mit den Händen oder Metallgegenständen aus dem funktionierenden Toaster herauszuziehen; der Kontakt eines Metallgegenstandes mit einem Heizelement unter Spannung kann zu einem elektrischen Schlag führen.
- Ziehen Sie das Netzkabel aus der Steckdose heraus, warten Sie ab, bis der Toaster abkühlt, und erst dann können die eingeklemmten Toasts mit einem geeigneten Holz- oder Kunststoffspatel entfernt werden.

- Um Verbrennungen zu vermeiden, berühren Sie keine Metallteile des Toasters mit Ihren Händen oder offenen Körperteilen während des Toasterbetriebs.
- Legen Sie eine oder zwei Brotscheiben in die Toastschächte (1) ein.
- Stecken Sie den Netzstecker in eine Steckdose ein.
- Stellen Sie den Toastgrad durchs Drehen des Reglers (4) ein:
„1“ – minimaler Toastgrad;
„7“ – maximaler Toastgrad.




Anmerkungen:

- der Toastgrad hängt von der Brotsorte und der Brotscheibendicke ab; die optimale Brotscheibendicke soll 25 mm nicht überschreiten;
- wählen Sie den Toastgrad, indem Sie den Regler (4) in die Position nach Ihren Bedürfnissen drehen.
- es ist nicht empfohlen, sehr dünne Brotscheiben zu toasten, da diese schlecht im Toaster zentriert werden.
- Drücken Sie den Betriebshebel (2), bis er einrastet, dabei leuchtet die Beleuchtung der Toastenstopptaste (3) «  ».
- Wenn die Toasts fertig sind, schaltet sich der Toaster automatisch aus, und der Hebel (2) kehrt in seine Ausgangsstellung zurück.




TOASTENSTOPPTASTE (3) «  »

- Wenn der Toaster ausgeschaltet werden muss oder Sie das Toasten beenden möchten, drücken Sie die Taste (3) «  ».
- Der Toaster schaltet sich aus, und der Hebel (2) kehrt in seine Ausgangsstellung zurück.

AUFTAUBETRIEBSTASTE (5) «  »

- Um gefrorenes Brot zu toasten, legen Sie die Brotscheiben in die Toastschächte (1) ein. Stellen Sie den notwendigen Toastgrad mit dem Regler (4) ein, drücken Sie den Betriebshebel (2) bis zum Einrasten, dann drücken Sie die Taste (5) «  », dabei leuchtet die Beleuchtung der Taste (5) «  » und die Beleuchtung der Stopptaste (3) «  ».

AUFHEIZBETRIEBSTASTE (6) «  »

- Um gekühlte Toasts aufzuheizen, legen Sie diese in die Toastschächte (1) ein, drücken Sie den Betriebshebel (2), bis er einrastet, und drücken Sie dann die Aufheiztaste (6) «  », dabei leuchtet die Beleuchtung der Taste (6) «  » und die Beleuchtung der Stopptaste (3) «  ».

KRÜMELSCHALE

- Brotkrümel werden in der Schale (8) gesammelt, reinigen Sie die Schale (8) regelmäßig.
- Schalten Sie den Toaster aus und ziehen Sie den Netzstecker aus der Steckdose heraus.
- Ziehen Sie die Schale (8) heraus, reinigen Sie diese von Brotkrümeln und stellen Sie diese zurück auf.

REINIGUNG UND PFLEGE

- Ziehen Sie den Netzstecker aus der Steckdose vor der Reinigung heraus und lassen Sie das Gerät offen abkühlen.
- Wischen Sie das Toastergehäuse mit einem leicht angefeuchteten Tuch, danach wischen Sie es trocken.
- Verwenden Sie zum Reinigen des Toasters keine Metallwaschlappen, Scheuer- oder Lösungsmittel, da diese die Arbeitsflächen (2) oder die Außenfläche des Toastergehäuses beschädigen können.
- Reinigen Sie die Schale (8) regelmäßig.

Achtung!

Tauchen Sie das Toaster, das Netzkabel und den Netzstecker in Wasser oder jegliche andere Flüssigkeiten nicht ein, um einen Stromschlag zu vermeiden.

AUFBEWAHRUNG

- Bevor Sie das Toaster zur Aufbewahrung

- wegnehmen, reinigen Sie das Gerät.
- Bewahren Sie das Gerät an einem trockenen, kühlen und für Kinder und behinderte Personen unzugänglichen Ort auf.

LIEFERUMFANG

Toaster: 1 Stk.

Bedienungsanleitung: 1 Stk.

TECHNISCHE EIGENSCHAFTEN

- Toaster: 220-240 V, ~ 50 Hz
- Nennleistungsaufnahme: 780-930 W

ENTSORGUNG



Um mögliches Schaden für die Umwelt oder die menschliche Gesundheit durch unkontrollierte Abfallentsorgung zu vermeiden, entsorgen Sie das Gerät und die Batterien (falls mitgeliefert) nach Beendigung ihrer Nutzungsdauer

zusammen mit gewöhnlichen Haushaltsabfällen nicht, sondern geben Sie das Gerät und die Batterien in die Spezialpunkte für weitere Verwertung über.

Die bei der Entsorgung der Erzeugnisse entstehenden Abfälle sind unbedingt zu sammeln und weiter ordnungsmäßig zu verwerten.

Mehrere Informationen zur Entsorgung dieses Produkts

erhalten Sie bei Ihrer lokalen Stadtverwaltung, einem Abfallentsorgungsdienst oder beim Geschäft, wo Sie dieses Produkt gekauft haben.

Der Hersteller behält sich das Recht vor, das Design, die Konstruktion und die das gemeine Gerätebetriebsprinzip nicht beeinflussenden technischen Eigenschaften ohne Vorbenachrichtigung zu verändern.

Die Gerätenutzungsdauer beträgt 3 Jahre

Das Herstellungsdatum ist in der Fabrikationsnummer angegeben.

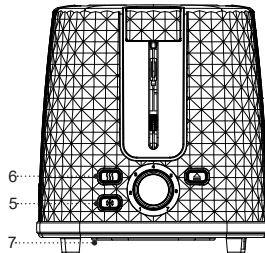
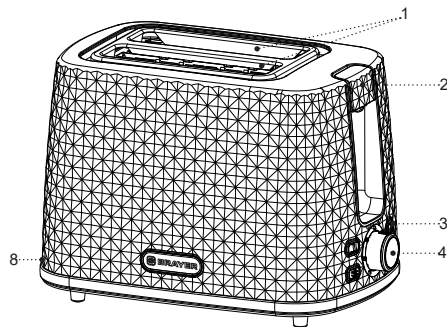
Bei Störungsfeststellung wenden Sie sich baldigst an einen autorisierten Kundendienst.

ТОСТЕР BR2101

Тостер - бытовой электроприбор, предназначенный для быстрого поджаривания тонких ломтиков хлеба (тостов).

ОПИСАНИЕ

1. Отверстия для тостов
2. Рычаг включения тостера
3. Кнопка остановки приготовления тостов «▲»
4. Регулятор степени поджаривания тостов «1-2-3-4-5-6-7»
5. Кнопка режима «разморозка» «❄»
6. Кнопка режима «подогрев» «☺»
7. Место намотки шнура питания
8. Поддон для крошек



ВНИМАНИЕ!

Для дополнительной защиты в цепи питания целесообразно установить устройство защитного отключения (УЗО) с номинальным током срабатывания, не превышающим 30 мА, для установки УЗО обратитесь к специалисту.

МЕРЫ БЕЗОПАСНОСТИ И РЕКОМЕНДАЦИИ ПО ЭКСПЛУАТАЦИИ

Перед использованием тостера внимательно ознакомьтесь с руководством по эксплуатации, после прочтения сохраните его для использования в будущем.

- Используйте устройство только по его прямому назначению, как изложено в данной инструкции.
- Неправильное обращение с устройством может привести к его поломке, причинению вреда пользователю или его имуществу и не является гарантийным случаем.
- Убедитесь, что рабочее напряжение устройства, указанное на этикетке, соответствует напряжению электросети.
- Вилку шнура питания вставляйте в электрическую розетку, имеющую надежный контакт заземления. При коротком замыкании, заземление снижает риск поражения электрическим током.
- Обратитесь к специалисту-электрику, если вы не уверены в том, что ваши розетки правильно установлены и заземлены.
- Во избежание риска возникновения пожара запрещается использовать «переходники» при подключении устройства к электрической розетке.
- Запрещается подключать устройство к внешним таймерам или к электрическим розеткам с дистанционным управлением.
- Устанавливайте и используйте устройство на ровной, сухой, устойчивой, термостойкой поверхности так, чтобы доступ к сетевой розетке всегда был свободным.
- Используйте устройство в хорошо проветриваемом помещении, для нормальной циркуляции воздуха свободное пространство вокруг тостера должно быть не менее 10-15 см с каждой стороны.
- Во время работы тостера не допускайте контакта корпуса устройства со шторами, настенными покрытиями, одеждой, кухонными полотенцами или другими легковоспламеняющимися материалами.
- Запрещается использовать устройство вне помещений.
- Не рекомендуется использовать устройство во время грозы.
- Оберегайте тостер от ударов, падений, вибраций и иных механических воздействий.
- Не оставляйте устройство, включенное в сеть, без присмотра.
- Запрещается накрывать тостер посторонними предметами во время его работы.
- Не используйте устройство в непосредственной близости от нагревательных приборов, источников тепла или открытого пламени.
- Запрещается использовать тостер в местах, где используются или распыляются аэрозоли, а также вблизи от легковоспламеняющихся жидкостей.

- Не используйте тостер вблизи от кухонной раковины, в ванных комнатах, около бассейнов или других ёмкостей, наполненных водой.
- Если устройство упало в воду, немедленно выньте вилку шнура питания из электрической розетки, и только после этого можно достать устройство из воды. Обратитесь в сервисный центр для осмотра или ремонта устройства.
- Не допускайте, чтобы шнур питания касался горячих поверхностей и острых кромок мебели.
- Не перемещайте горячий тостер дождитесь полного остывания.
- Запрещается включать устройство, если в тостере нет ломтиков хлеба.
- Во избежание риска возгорания не помещайте в тостер продукты большого размера, не заворачивайте продукты в пищевую фольгу.
- Запрещается извлекать тосты во время работы устройства.

ВНИМАНИЕ! Правильно выбирайте и устанавливайте степень поджаривания тостов, при длительном поджаривании тосты могут воспламениться.

- Запрещается использовать тостер для поджаривания хлебобулочных продуктов с большим содержанием сахара, с начинкой в виде джема или варенья.
- Во время работы тостера металлические детали сильно нагреваются, соблюдайте осторожность и

не дотрагивайтесь до горячих поверхностей.

- Отключайте устройство от электросети после использования или перед чисткой. При отключении тостера от электрической сети держитесь за вилку шнура питания и аккуратно выньте её из электрической розетки, не тяните за шнур питания — это может привести к его повреждению и вызвать короткое замыкание.
- Не прикасайтесь к корпусу устройства, к шнуру питания и к вилке шнура питания мокрыми руками.
- Из соображений безопасности детей не оставляйте полиэтиленовые пакеты, используемые в качестве упаковки, без надзора.

ВНИМАНИЕ! Не разрешайте детям играть с полиэтиленовыми пакетами или упаковочной плёнкой.
Опасность удушья!

- Устройство не предназначено для использования детьми.
- Осуществляйте надзор за детьми, чтобы не допустить использования устройства в качестве игрушки.
- Не разрешайте детям прикасаться к рабочей поверхности, к корпусу устройства, к шнуру питания или к вилке шнура питания во время работы устройства.
- Будьте особенно внимательны, если поблизости от работающего устройства находятся дети или

- лица с ограниченными возможностями.
- Во время работы и в перерывах между рабочими циклами размещайте устройство в местах, недоступных для детей.
 - Прибор не предназначен для использования лицами (включая детей) с пониженными физическими, психическими или умственными способностями, или при отсутствии у них опыта или знаний, если они не находятся под контролем или не проинструктированы лицом, ответственным за их безопасность, об использовании прибора.
 - Периодически проверяйте целостность шнура питания.
 - При повреждении шнура питания его замену, во избежание опасности, должны производить изготовитель, сервисная служба или подобный квалифицированный персонал.
 - Запрещается самостоятельно ремонтировать устройство. Не разбирайте устройство самостоятельно, при возникновении любых неисправностей, а также после падения устройства отключите его от электросети и обратитесь в авторизованный сервисный центр.
 - Во избежание повреждений перевозите устройство в заводской упаковке.
 - Храните устройство в сухом прохладном месте, недоступном для детей и людей с ограниченными возможностями.

УСТРОЙСТВО ПРЕДНАЗНАЧЕНО ТОЛЬКО ДЛЯ БЫТОВОГО ИСПОЛЬЗОВАНИЯ. ЗАПРЕЩАЕТСЯ ИСПОЛЬЗОВАТЬ УСТРОЙСТВО В КОММЕРЧЕСКИХ ИЛИ ЛАБОРАТОРНЫХ ЦЕЛЯХ.

ПЕРЕД ПЕРВЫМ ИСПОЛЬЗОВАНИЕМ

После транспортировки или хранения устройства при отрицательной температуре, распакуйте его и подождите 3 часа перед использованием.

- Распакуйте устройство и удалите все упаковочные материалы.
- Сохраните заводскую упаковку.
- Ознакомьтесь с мерами безопасности и рекомендациями по эксплуатации.
- Проверьте комплектацию.
- Осмотрите устройство на наличие повреждений, при наличии повреждений не включайте его в сеть.
- Убедитесь, что указанные параметры напряжения питания устройства соответствуют параметрам электрической сети.
- Протрите поверхность корпуса устройства слегка влажной тканью, после чего вытрите насухо.
- На нижней части корпуса тостера есть место (7) для намотки шнура питания, подберите оптимальную длину шнура питания, уложив его соответствующим образом.

- Вставьте вилку шнура питания в электрическую розетку, установите регулятор степени поджаривания тостов (4) в положение «7», включите устройство, нажав на рычаг включения тостера (2), при этом рычаг (2) зафиксируется в нижнем положении и включится подсветка кнопки остановки приготовления тостов (3) «▲».
- По истечении установленного времени, тостер автоматически выключится, рычаг (2) займёт исходное положение.
- При первом включении нагревательные элементы обгорают, поэтому возможно появление небольшого количества дыма и постороннего запаха. Это нормальное явление и не является гарантийным случаем.
- При необходимости включите тостер несколько раз.

ПРИГОТОВЛЕНИЕ ТОСТОВ

ВНИМАНИЕ!

- Не пытайтесь вытащить зажаренные тосты из работающего тостера руками или с помощью металлических предметов, соприкосновение металлического предмета с нагревательным элементом, находящимся под напряжением, может стать причиной получения удара электрическим током.

- Выньте вилку шнура питания из электрической розетки, дождитесь остывания тостера, и только после этого можно достать зажаренные тосты подходящей деревянной или пластиковой лопаткой.
- Во избежание получения ожогов, запрещается во время работы тостера прикасаться руками или открытыми участками тела к металлическим деталям тостера.
- Опустите два ломтика хлеба в отверстия для тостов (1).
- Вставьте вилку сетевого шнура в электрическую розетку.
- Установите степень поджаривания тостов поворотом ручки регулятора (4):
«1» – минимальная степень поджаривания;
«7» – максимальная степень поджаривания.

Примечания:

- степень поджаривания тостов зависит от сорта хлеба и от толщины ломтиков хлеба, оптимальная толщина ломтиков не должна превышать 25 мм;
- выбирайте степень поджаривания тостов, установив ручку регулятора (4) в положение, соответствующее вашим потребностям.
- не рекомендуется использовать очень тонкие ломтики хлеба, они будут плохо центрироваться в тостере.

- Нажмите на рычаг включения тостера (2) до его фиксации, при этом загорится подсветка кнопки остановки приготовления тостов (3) «▲».
- Когда тосты приготовятся, тостер автоматически выключится, рычаг (2) займёт исходное положение.

КНОПКА ОСТАНОВКИ ПРИГОТОВЛЕНИЯ ТОСТОВ (3) «▲».

- Если возникла необходимость выключения тостера или вы хотите остановить процесс поджаривания тостов, нажмите на кнопку (3) «▲».
- Тостер выключится, рычаг (2) займёт исходное положение.

КНОПКА РЕЖИМА «РАЗМОРОЗКА» (5) «❄»

- Чтобы поджарить замороженный хлеб, опустите ломтики хлеба в отверстия для тостов (1). Установите необходимую степень поджаривания регулятором (4), нажмите на рычаг включения тостера (2) до его фиксации, затем нажмите на кнопку (5) «❄», при этом загорится подсветка кнопки (5) «❄» и подсветка кнопки остановки (3) «▲».

КНОПКА РЕЖИМА «ПОДОГРЕВ» (6) «☺»

- Для подогрева остывших тостов, опустите тосты

в отверстия (1), нажмите на рычаг включения тостера (2) до его фиксации, затем нажмите кнопку «подогрев» (6) «☺» при этом загорится подсветка кнопки (6) «☺» и подсветка кнопки остановки (3) «▲».

ПОДДОН ДЛЯ КРОШЕК

- Хлебные крошки собираются в поддон (8), регулярно очищайте поддон (8).
- Выключите тостер и выньте вилку шнура питания из электрической розетки, дождитесь остывания тостера.
- Выньте поддон (8), очистите его от хлебных крошек и установите на место.

ЧИСТКА И УХОД

- Перед чисткой выньте вилку шнура питания из электрической розетки, дайте устройству остыть, оставив его открытым.
- Корпус тостера протрите слегка влажной тканью, после этого вытрите насухо.
- Запрещается использовать для чистки тостера металлические мочалки, абразивные чистящие вещества или растворители внешней поверхностью корпуса тостера.
- Периодически очищайте поддон (8).

Внимание!

Во избежание удара электрическим током запрещается погружать тостер шнур питания и вилку шнура питания в воду или любые другие жидкости.

ХРАНЕНИЕ

- Перед тем как убрать тостер на хранение, проведите чистку устройства.
- Храните устройство в сухом прохладном месте, недоступном для детей и людей с ограниченными возможностями.

КОМПЛЕКТ ПОСТАВКИ

Тостер: - 1 шт.

Инструкция: - 1 шт.

ТЕХНИЧЕСКИЕ ХАРАКТЕРИСТИКИ

- Электропитание: 220-240 В, ~ 50 Гц
- Номинальная потребляемая мощность: 780-930 Вт

УТИЛИЗАЦИЯ

Чтобы предотвратить возможный вред окружающей среде или здоровью людей от неконтролируемой утилизации отходов, после окончания срока службы устройства или элементов питания (если входят в комплект) не выбрасывайте их вместе с обычными бытовыми отходами, передайте прибор и элементы питания в специализированные пункты для дальнейшей утилизации.

Отходы, образующиеся при утилизации изделий, подлежат обязательному сбору с последующей утилизацией в установленном порядке.

Для получения дополнительной информации об утилизации данного продукта обратитесь в местный муниципалитет, службу утилизации бытовых отходов или в магазин, где Вы приобрели данный продукт.

Производитель сохраняет за собой право изменять дизайн, конструкцию и технические характеристики, не влияющие на общие принципы работы устройства, без предварительного уведомления.

Срок службы устройства – 3 года

Дата производства указана в серийном номере.

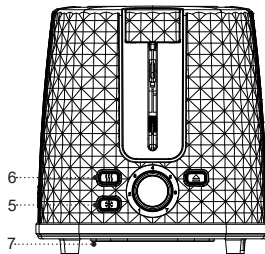
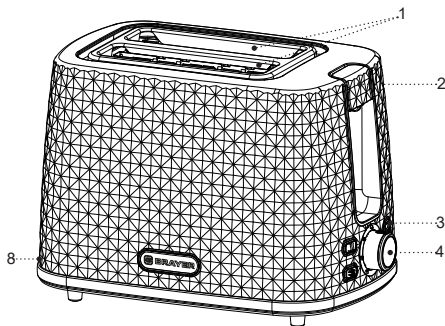
В случае обнаружения каких-либо неисправностей необходимо обратиться в авторизованный сервисный центр.

ТОСТЕР BR2101

Тостер - тұрмыстық электр аспабы, нанның жұқа тілімдерін (тосттарды) жылдам қуыруға арналған.

СИПАТТАМАСЫ

1. Тосттарға арналған саңылаулар
2. Тостерді қосатын иінтірек
3. Тосттар дайындауды тоқтату батырмасы «▲»
4. Тосттарды қуыру дәрежесінің реттегіші «1-2-3-4-5-6-7»
5. «Еріту» режимі батырмасы «❄»
6. «Қыздыру» «☺» режимі батырмасы
7. Қуаттандыру бауын орау орны
8. Қықымдарға арналған науа



НАЗАР АУДАРЫҢЫЗ!

Қосымша қорғаныс үшін қуаттандыру тізбегінде номиналдық іске қосылу тогы 30 мА аспайтын қорғаныс сөндіру құралын (ҚСҚ) орнатқан дұрыс, ҚСҚ-ны орнату үшін маманға жүгініңіз.

ҚАУІПСІЗДІК ШАРАЛАРЫ ЖӘНЕ ПАЙДАЛАНУ БОЙЫНША НҰСҚАУЛЫҚТАР

Вафли пісіргішті пайдалану алдында қолдану жөніндегі нұсқаулықты мұқият оқып шығыңыз, оқығаннан кейін болашақта пайдалану үшін сақтап қойыңыз.

- Құралды осы нұсқаулықта баяндалғандай оның тікелей мақсаты бойынша ғана пайдаланыңыз.
- Құралды дұрыс қолданбау оның бұзылуына, және пайдаланушыға немесе оның мүлкіне зиян келтіруге әкелуі мүмкін және кепілдік жағдайы болып табылмайды.
- Заттаңбада көрсетілген құрылғының жұмыс кернеуі, электр желісінің кернеуіне сәйкес екеніне көз жеткізіңіз.
- Қуаттандыру бауының ашасын жерге қосудың сенімді байланысы бар электр розеткасына салыңыз. Қысқа тұйықталу кезінде, жерге қосуы электр тоғы соққысы қаупін төмендетеді.
- Егер розетканың дұрыс орнатылғанына және жерге қосуына сенімді болмасаңыз, электр маманына жүгініңіз.
- Өрт шығу қаупін болдырмау үшін, тостер пісіргішті электр розеткасына қосар алдында «жалғастырығыштарды» пайдалануға тыйым салынады.
- Құралды сыртқы таймерлерге немесе дистанциондық басқаратын электрлік розеткаларға қосуға тыйым салынады.
- Тостер пісіргішті желі розеткасына кіру әрқашан бос болатындай етіп тегіс, құрғақ, орнықты, термо төзімді бетке орнатыңыз және пайдаланыңыз.
- Құралды жақсы желдетілетін үй-жайда пайдалану керек, ауаның қалыпты айналымы үшін тостер пісіргіштің маңындағы еркін кеңістік әр жағынан кем дегенде 10-15 см болуы керек.
- Тостер пісіргіш жұмыс істеп тұрған уақытта құралдың пердемен, қабырғалық жабындармен, киіммен, ас үй орамалымен, немесе басқа да оңай тұтанатын материалдармен байланысуына жол бермеңіз.
- Құрылғыны үй-жайдан тыс жерде пайдалануға тыйым салынады.
- Найзағай кезінде құрылғыны пайдалану ұсынылмайды.
- Тостер пісіргішті соққыдан, құлаудан, дірілден және басқа да механикалық әсерлерден сақтаңыз.
- Желіге қосылған құрылғыны, қараусыз қалдырмаңыз.
- Тостер жұмыс істеп тұрғанда бөтен заттармен бүркеп жабуға тыйым салынады.
- Құрылғыны жылу көздерінің, жылыту аспаптарының немесе ашық оттың тікелей жанында пайдаланбаңыз.
- Тостер пісіргішті аэрозольдар пайдаланылатын немесе шашырайтын жерлерде, сондай-ақ тез тұтанатын сұйықтықтарға жақын жерлерде пайдалануға тыйым салынады.

- Тостер пісіргішті ас үй раковинасына жақын, жуынатын бөлмеде, бассейндер немесе басқа да су толтырылған сыйымдылықтарға жақын жерде пайдаланбаңыз.
- Тостер суға құлап кеткен жағдайда, дереу желі бауының ашасын электр розеткасынан сурыңыз, содан кейін ғана құрылғыны судан алып шығуға болады. Құрылғыны тексерту немесе жөндеу үшін сервис орталығына жүгініңіз.
- Қуаттандыру бауының ыстық беттерге және жиһаздың өткір жиектеріне тиюін болдырмаңыз.
- Ыстық тостер пісіргішті жылжытпаңыз, оның толық салқындауын күтіңіз.
- Егер тостер пісіргіште өнімдер жоқ болса, онда құралды қосуға тыйым салынады.
- Жану тәуекелін болдырмау үшін тостерге пішіні үлкен өнімдерді салмаңыз және өнімдерді тамаққа арналған қаңылтыр қағазға орамаңыз.
- Құрылғы жұмыс істеп тұрғанда тосттарды шығаруға тыйым салынады.

НАЗАР АУДАРЫҢЫЗ!

Тосттарды қуыру дәрежесін дұрыс белгілеңіз, ұзақ қуырған кезде тосттар тұтануы мүмкін.

- Құрамында қанты көп, джем немесе тосап түріндегі салмалары бар өнімдерді қуыру үшін тостерді пайдаланға тыйым салынады.
- Тостер жұмыс істеп тұрғанда метал бөлшектері

қатты қызады, абайлық сақтаңыз және ыстық беттерге қолыңызды тигізбеңіз.

- Құрылғыны пайдаланып болғаннан кейін немесе тазалау алдында міндетті түрде сөндіріңіз. Тостер пісіргішті электр желісінен ажыратқан кезде тек желі бауының ашасынан ұстаңыз және оны электр розеткасынан абайлап шығарыңыз, желі бауынан тартпаңыз — бұл оның зақымдануына әкеліп, қысқа тұйықталуын тудыруы мүмкін.
- Құрылғы корпусын, желі бауын және желі бауының ашасын су қолмен ұстамаңыз.
- Балалардың қауіпсіздігі үшін қаптама ретінде пайдаланылатын полиэтилен пакеттерді қадағалаусыз қалдырмаңыз.

Назар аударыңыз! Балаларға полиэтилен пакеттерімен немесе қаптама үлдірімен ойнауға рұқсат етпеңіз. **Тұншығу қаупі!**

- Құрылғы балалардың пайдалануына арналмаған.
- Құрылғыны ойыншық ретінде пайдалануын болдырмау үшін, балаларды қадағалаңыз.
- Құрылғы жұмыс істеп тұрғанда балалар жұмыс бетіне, құрылғы корпусына, желі бауына немесе желі бауының ашасына жақындауына рұқсат бермеңіз.
- Егер жұмыс істеп тұрған құрылғының маңында балалар немесе мүмкіндіктері шектеулі адамдар болса, онда ерекше мұқият болыңыз.

- Жұмыс істеу уақытында және жұмыс циклдері арасындағы үзілістерде құрылғыны балалардың қолы жетпейтін жерде орналастырыңыз.
- Аспап дене, жүйке немесе сана мүмкіндіктері төмендетілген тұлғалардың (балаларды қоса) пайдалануына арналмаған, сондай-ақ егер олардың тәжірибесі немесе білімі болмаса, егер олар бақыланбаса немесе олардың қауіпсіздігі үшін жауап беретін тұлғамен аспапты пайдалану туралы нұсқаулықтар берілмесе.
- Желі бауының бүтіндігін мезгілімен тексеріп отырыңыз.
- Қуаттандыру бауы зақымданғанда қауіп тудырмау үшін оны дайындаушы, сервистік қызмет немесе баламалы білікті маман ауыстыруы тиіс.
- Құрылғыны өздігіңізден жөндеуге тыйым салынады. Құрылғыны өз бетіңізбен бөлшектемеңіз, кез-келген ақаулықтар пайда болған кезде, сондай-ақ құрылғы құлағаннан кейін оны электр желісінен ажыратыңыз және авторланған сервистік орталыққа жүгініңіз.
- Құрылғыны зақымдамау үшін, оны тек зауыт қаптамасында тасымалдаңыз.
- Құрылғыны салқын және құрғақ жерде, балалардың және мүмкіндігі шектеулі адамдардың қолы жетпейтін жерде сақтаңыз.

ҚҰРАЛ ТЕК ТҰРМЫСТЫҚ ПАЙДАЛАНУҒА АРНАЛҒАН, ҚҰРАЛДЫ КОММЕРЦИЯЛЫҚ НЕМЕСЕ

ЗЕРТХАНАЛЫҚ МАҚСАТТАРДА ПАЙДАЛАНУҒА ТЫЙЫМ САЛЫНАДЫ.

АЛҒАШ РЕТ ПАЙДАЛУ АЛДЫНДА

Құралды кері температурада тасымалдағаннан немесе сақтағаннан кейін оны қаптамадан шығарыңыз және пайдалану алдында 3 сағат күтіңіз.

- Құралды қаптамадан шығарыңыз және барлық қаптама материалдарын жойыңыз.
- Зауыт қаптамасын сақтаңыз.
- Қауіпсіздік шаралары мен пайдалану нұсқауларымен танысыңыз.
- Жинақталымын тексеріңіз.
- Құралды зақымдануына қатысты байқаңыз зақымдануы болған жағдайда оны желіге қоспаңыз.
- Құрылғы корпусын сүртіп жіберіңіз сәл дымқыл матамен сүртіп, артынан құрғатып сүртіңіз.
- Тостер корпусының төменгі жағында қуаттандыру бауын (7) орауға арналған орын бар, қуаттандыру бауының оңтайлы ұзындығын таңдап, оны тиісті түрде орналастырыңыз.
- Қуаттандыру бауының ашасын электр розеткасына салыңыз, тосттардың (4) қуыру дәрежесі реттегішін күйіне «7» орнатыңыз, тостерді қосу иінірегін (2) басу арқылы құрылғыны қосыңыз, осы ретте иінірек (2) төменгі позиция күйіне бекітіледі және

- тосттарды дайындауды тоқтату батырмасының жарығы (3) «▲» қосылады.
- Белгіленген уақыт өткеннен кейін, тостер автоматты түрде өшіріледі, иінірек (2) бастапқы күйіне оралады.
 - Алғашқы қосқан кезде қыздырғыш элементтер күйеді, сондықтан аздаған түтін және бөтен иіс пайда болуы мүмкін. Бұл қалыпты құбылыс және кепілдік жағдайы болып табылмайды.
 - Қажет болса тостерді бірнеше рет қосыңыз.

ТОСТТАРДЫ ӨЗІРЛЕУ

НАЗАР АУДАРЫҢЫЗ!

- Қолмен немесе қандай да бір металл затты пайдаланып, жұмыс істеп тұрған тостерден қысылған тосттарды шығаруға тырыспаңыз, өйткені металл заттың кернеуі бар қыздырғыш элементке тиюі, электр тоғы соққысының себебі болуы мүмкін.
- Қуаттандыру бауының ашасын электр розеткасынан суырып алыңыз, тостердің салқындауын күтіңіз, осыдан кейін ғана ыңғайлы ағаш немесе пластик қалақпен қысылған тосттарды шығара аласыз.
- Күюді болдырмау үшін тостер жұмыс істеп тұрған кезде тостердің металл бөлшектеріне қолмен немесе дененің ашық жерлерімен жанасуға тыйым салынады.

- Екі тілім нанды тосттарға (1) арналған тесіктерге салыңыз.
- Желі бауының ашасын электр розеткасына тығыңыз.
- Тосттардың қуыру дәрежесін реттегіш тұтқасын (4) бұрау арқылы орнатыңыз:
«1» – минималдық қуыру дәрежесі;
«7» – максималдық қуыру дәрежесі.

Ескертпе:

- тосттарды қуыру дәрежесі нанның сұрыпына және нан тілімдерінің қалыңдығына байланысты, тілімдердің оңтайлы қалыңдығы 25 мм-ден аспауы керек;
- тосттарды қуыру дәрежесін реттегіш тұтқасын (4) сіздің қажеттіліктеріңізге сәйкес күйге орнатып таңдаңыз.
- нанның өте жұқа тілімдерін қолдану ұсынылмайды, олар тостерде нашар орналасады.
- Тостерді (2) қосу иінірегіне бекітілгенге дейін басыңыз, осы ретте тосттар өзірлеуді тоқтату батырмасының жарығы (3) «▲» жанады.
- Тосттар дайын болғанда, тостер автоматты түрде өшеді, иінірек (2) бастапқы қалпына оралады.

ТОСТТАРДЫ (3) «▲» ӨЗІРЛЕУДІ ТОҚТАТУ БАТЫРМАСЫ

- Егер тостерді өшіру қажет болса немесе тосттар

ды қуыру процесін тоқтатқыңыз келсе, батырманы (3) «▲» басыңыз.

- Тостер өшіріледі, иінтірек (2) бастапқы қалпына оралады.

«ЕРІТУ» РЕЖИМІ БАТЫРМАСЫ (5) «❄»

- Мұздатылған нанды қуыру үшін, нан тілімдерін тосттарға (1) арналған тесіктеріне салыңыз. Қуыру дәрежесін реттегішпен (4) орнатыңыз, бекітілгенге дейін қосу иінтірегін (2) басыңыз, содан кейін батырмаға (5) «❄» басыңыз, осы ретте батырма (5) «❄» жарығы және тоқтату батырмасы (3) «▲» жарығы жанады.

«ҚЫЗДЫРУ» РЕЖИМІ БАТЫРМАСЫ (6) «☺»

- Суып қалған тосттарды қыздыру үшін, тосттарды тесіктерге (1) салыңыз, тостерді (2) қосу иінтірегіне бекітілгенге дейін басыңыз, содан кейін «қыздыру» (6) «☺» батырмасына басыңыз, осы ретте батырма жарығы (6) «☺» және тоқтату батырмасының жарығы (3) «▲» жанады.

ҚИҚЫМДАРҒА АРНАЛҒАН НАУА

- Нан қиқымдары науаға (8) жиналады, мезгілімен науаны (8) тазалап отырыңыз.
- Тостерді өшіріңіз және қуаттандыру бауының

ашасын электр розеткадан суырыңыз, тостердің суығанын күтіңіз.

- Науаны (8) шығарыңыз, оны нан қиқымдарынан тазартыңыз және орнына орнататыңыз.

ТАЗАЛАУ ЖӘНЕ КҮТІМ

- Тазалаудың алдында қуаттандыру бауының айырын электрлік розеткадан шығарыңыз, құралды ашық қалдырып, оны суытып алыңыз.
- Тостер пісіргіштің корпусын сәл дымқыл матамен сүртіңіз, содан соң құрғатып сүртіңіз.
- Тостер пісіргішті тазалау үшін металл ысқыштарды, абразивтік тазалайтын құралдаоды немесе еріткіштерді тазалауға тыйым салынады, олар тостер сыртқы беттерін зақымдауы мүмкін.
- Науаны (8) мезгілімен тазартып отырыңыз.

НАЗАР АУДАРЫҢЫЗ! Электрлік ток соғуға жол бермеу үшін афли пісіргішті, қуаттандыру бауын және қуаттандыру бауынның айырын суға немесе кез-келген басқа сұйықтықтарға салуға тыйым салынады.

САҚТАУ

- Тостер пісіргішті ұзақ уақыт сақтауға қоярдың алдында, құралды тазалаңыз.
- Құралды салқын және құрғақ жерде, балалардың және мүмкіндігі шектеулі адамдардың қолы жетпейтін жерде сақтаңыз.

ЖЕТКІЗІЛІМ ЖИЫНТЫҒЫ

Тостер пісіргіш: 1 дана.

Нұсқаулық: 1 дана.

ТЕХНИКАЛЫҚ СИПАТТАМАЛАРЫ

- Электр қуаттандыруы: 220-240 В, ~ 50 Гц
- Номиналдық тұтыну қуаттылығы: 780-930 Вт

КӘДЕГЕ АСЫРУ



Қалдықтардың бақыланбай кәдеге асыруынан қоршаған ортаға немесе адамдардың денсаулығына зиян келтірмеу үшін, құралдың немесе қуаттандыру элементтерінің (егер жинақталымға кірсе) қызмет ету мерзімі аяқталғаннан кейін

оларды әдеттегі тұрмыстық қалдықтармен бірге тастамаңыз, аспапты және қуаттандыру элементтерін одан әрі кәдеге асыру үшін арнайы пункттерге жіберіңіз.

Бұйымдарды кәдеге асыру кезінде пайда болатын қалдықтар белгіленген тәртіп бойынша келесі пайдаға асырылатын тәртіппен міндетті түрде жинауға жатады.

Берілген өнімді кәдеге асыру туралы қосымша ақпаратты алу үшін жергілікті муниципалитетке, тұрмыстық қалдықтарды пайдаға асыру қызметіне немесе осы өнімді сатып алған дүкенге жүгініңіз.

Өндіруші алдын-ала ескертусіз, құралдың дизайнын, конструкциясы мен оның жалпы жұмыс ұстанымдарына әсер етпейтін техникалық сипаттамаларын өз-герту құқығын өзіне қалдырады.

Құралдың қызмет ету мерзімі – 3 жыл

Өндірілген күні сериялық нөмірде көрсетілген.

Қандай да бір ақаулықтар табылған жағдайда дереу авторландырылған сервистік орталыққа жүгіну керек.

A series of 20 horizontal dotted lines for writing.

Hergestellt für «Ruste GmbH»,
Berggasse 18/18, 1090 Wien,
Österreich

Produced for «Ruste GmbH»,
Berggasse 18/18, 1090 Vienna, Austria

Изготовлено по заказу Русте Гмбх,
Бергассе 18/18, 1090 Вена, Австрия

Уполномоченное изготовителем
лицо: ООО «Грантэл»
143912, МО, г. Балашиха,
ш. Энтузиастов, вл. 1А
т.: +7 (495) 297-50-20,
e-mail: info@brayer.su

Made in China/Произведено в Китае

brayer.pro

