

**polaris**  
since 1995



Кофеварка эспрессо электрическая  
POLARIS  
PCM 4006 A Golden Rush  
РУКОВОДСТВО ПО ЭКСПЛУАТАЦИИ



<b>RUS</b> Инструкция по эксплуатации.....	5
<b>UKR</b> Інструкція з експлуатації .....	23
<b>KAZ</b> Пайдалану жөніндегі нұсқаулық.....	39





Благодарим Вас за выбор продукции, выпускаемой под торговой маркой POLARIS. Наши изделия разработаны в соответствии с высокими требованиями качества, функциональности и дизайна. Мы уверены, что Вы будете довольны приобретением нового изделия от нашей фирмы.

Перед началом эксплуатации прибора внимательно прочитайте данное руководство, в котором содержится важная информация, касающаяся Вашей безопасности, а также рекомендации по правильному использованию прибора и уходу за ним.

Сохраните руководство вместе с гарантийным талоном, кассовым чеком, по возможности, картонной коробкой и упаковочным материалом.



## ОГЛАВЛЕНИЕ

1. Общая информация	8
2. Общие указания по безопасности	8
3. Специальные указания по безопасности данного прибора	9
4. Сфера использования	10
5. Описание прибора	11
6. Комплектация	12
7. Подготовка к работе и использование	12
8. Чистка и уход	15
9. Хранение и транспортировка	15
10. Реализация	16
11. Требования по утилизации	16
12. Неисправности и их устранение	17
13. Технические характеристики	17
14. Информация о сертификации	18
15. Гарантийное обязательство	19

## 1. ОБЩАЯ ИНФОРМАЦИЯ

Настоящее руководство по эксплуатации предназначено для ознакомления с техническими данными, устройством, правилами эксплуатации и хранения кофеварки, модель POLARIS PCM 4006A Golden rush (далее по тексту – кофеварка, прибор).

## 2. ОБЩИЕ УКАЗАНИЯ ПО БЕЗОПАСНОСТИ

- Эксплуатация прибора должна производиться в соответствии с «Правилами технической эксплуатации электроустановок потребителей».
- Прибор предназначен исключительно для использования в быту. Продолжительное использование прибора в коммерческих целях может привести к его перегрузке, в результате чего он может быть поврежден или может нанести вред здоровью людей.
- Прибор должен быть использован только по назначению в соответствии с руководством по эксплуатации.
- Перед началом эксплуатации прибора внимательно прочитайте данное руководство по эксплуатации.
- Каждый раз перед включением прибора осмотрите его. При наличии повреждений прибора и сетевого шнура ни в коем случае не включайте прибор в розетку.
- Не следует использовать прибор после падения, если имеются видимые признаки повреждения. Перед использованием прибор должен быть проверен квалифицированным специалистом.
- Не используйте прибор, если вы не уверены в его работоспособности.
- Прибор и сетевой шнур должны храниться так, чтобы они не попадали под воздействие высоких температур, прямых солнечных лучей и влаги.
- Не оставляйте работающий прибор без надзора! Если Вы больше не пользуетесь прибором, всегда отключайте его от сети.
- Данный прибор не предназначен для использования людьми (включая детей), у которых есть физические, нервные или психические отклонения или недостаток опыта и знаний, за исключением случаев, когда за такими лицами осуществляется надзор или проводится их инструктирование относительно использования данного прибора лицом, отвечающим за их безопасность. Необходимо осуществлять надзор за детьми с целью недопущения их игр с прибором
- **Внимание! Не используйте прибор вблизи ванн, раковин или других емкостей, заполненных водой. В случае падения прибора в воду немедленно отключите его от сети. При этом ни в коем случае не опускайте руки в воду. Перед повторным использованием прибор должен**



- **быть проверен квалифицированным специалистом.**
- Ни в коем случае не погружайте прибор в воду или другие жидкости. Не прикасайтесь к прибору влажными руками. При намокании прибора сразу отключите его от сети.
- Включайте прибор только в источник переменного тока (~). Перед включением убедитесь, что прибор рассчитан на напряжение, используемое в сети.
- Прибор может быть включен только в сеть с заземлением. Для обеспечения Вашей безопасности заземление должно соответствовать установленным электротехническим нормам. Не пользуйтесь нестандартными источниками питания или устройствами подключения.
- **Любое ошибочное включение лишает Вас права на гарантийное обслуживание.**
- Не используйте прибор вне помещений. Предохраняйте прибор от ударов об острые углы. По окончании эксплуатации, при чистке или поломке прибора всегда отключайте его от сети.
- Нельзя переносить прибор, держа его за сетевой провод. Запрещается также отключать прибор от сети, держа его за сетевой провод. При отключении прибора от сети держитесь за штепсельную вилку.
- Использование дополнительных аксессуаров, не входящих в комплектацию, лишает Вас права на гарантийное обслуживание.
- После использования никогда не обматывайте провод электропитания вокруг прибора, так как со временем это может привести к излому провода. Всегда гладко расправляйте провод на время хранения.
- Замену шнура могут осуществлять только квалифицированные специалисты - сотрудники сервисного центра. Неквалифицированный ремонт представляет прямую опасность для пользователя.
- Не производите ремонт прибора самостоятельно. Ремонт должен производиться только квалифицированными специалистами сервисного центра.
- Для ремонта прибора могут быть использованы только оригинальные запасные части.
- После окончания срока службы не выбрасывайте прибор вместе с бытовыми отходами. Передайте его в специализированный пункт для дальнейшей утилизации. Этим Вы поможете защитить окружающую среду.

### 3. СПЕЦИАЛЬНЫЕ УКАЗАНИЯ ПО БЕЗОПАСНОСТИ ДАННОГО ПРИБОРА

- **Перед использованием прибора, принесённую с улицы в помещение кофеварку следует выдерживать не менее 2 часов, чтобы все детали и узлы приобрели температуру данного**

- помещения.**
- Не заполняйте резервуар для воды больше четырех порций, при этом минимальный объем воды должен быть не менее двух порций.
  - **Для приготовления напитка из молотого кофе не допускается использование кофе самого мелкого помола «extra fine» для заваривания в турке. При использовании центробежных кофемолок, следите за тем, чтобы мелкая пыль и кофейная пудра не попадали в фильтр кофеварки. Это может привести к засорению фильтра. Засорение фильтра вызывает повышение давления в заварочной зоне, вследствие чего возможно самопроизвольное отсоединение держателя фильтра в процессе приготовления напитка. Очистка или замена засоренного фильтра не входит в гарантийное обслуживание прибора. Рекомендуется к использованию кофе среднего помола «для кофемашин эспрессо»**
  - Никогда не включайте прибор без воды.
  - Не открывайте крышку резервуара для воды, не вынимайте держатель фильтра из корпуса во время работы кофеварки. Это может привести к ожогам.
  - Во время работы кофеварки в резервуаре создается высокое давление. Прежде, чем открыть крышку резервуара обязательно переведите ручку управления (4) в положение OFF, чтобы удалить остатки пара из бойлера, и убедитесь, что пар больше не выходит из насадки для капучино и держателя фильтра.
  - Никогда не оставляйте кофеварку без внимания во время работы.
  - Ставьте прибор на ровную устойчивую поверхность как можно дальше от края стола/рабочей поверхности.
  - Не оставляйте прибор с водой при температуре окружающей среды менее 0 °С.

#### 4. СФЕРА ИСПОЛЬЗОВАНИЯ

Прибор предназначен для бытового и аналогичного применения при температуре и влажности бытового помещения в соответствии с данным руководством:

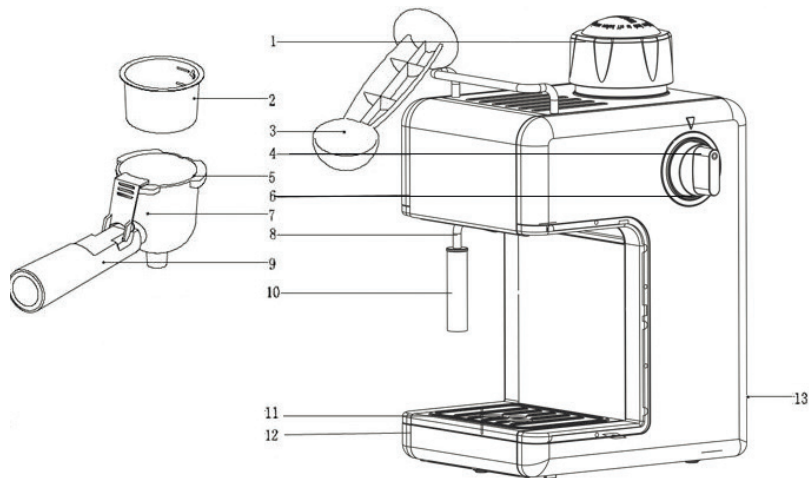
- в пунктах питания сотрудников магазинов, офисов, фермерских хозяйств и других подразделений
- потребителями гостиниц, отелей и других мест, предназначенных для проживания;
- в местах, предназначенных для ночлега и завтрака.

Прибор не предназначен для промышленного и коммерческого использования, а также для обработки непищевых продуктов.

Производитель не несет ответственности за ущерб, возникший в результате неправильного или непредусмотренного настоящим руководством использования.

## 5. ОПИСАНИЕ ПРИБОРА

Кофеварка РСМ 4006А Golden rush предназначена для приготовления кофе из предварительно размолотых зёрен путём прохождения под давлением нагретой питьевой воды через слой молотого кофе, находящегося в фильтре.



1. Крышка резервуара для воды (бойлера)
2. Съемный фильтр для молотого кофе (далее – фильтр)
3. Мерная ложка и уплотнитель кофе
4. Ручка управления
- 5, 7, 9. Держатель фильтра с ручкой (внутри устанавливается съемный фильтр)
6. Индикатор включения

8. Сопло парового рукава
10. Насадка для капучино
11. Съемная решетка поддона для сбора капель
12. Поддон для сбора капель (под решеткой для сбора капель)
13. Сетевой выключатель «вкл/выкл» на задней панели кофеварки

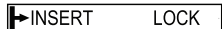
## 6. КОМПЛЕКТАЦИЯ

- |  |         |
|--|---------|
| 1. Кофеварка в сборе с крышкой и поддоном    | – 1 шт. |
| 2. Держатель фильтра (рожок)                 | – 1 шт. |
| 3. Съёмный фильтр для молотого кофе          | – 1 шт. |
| 4. Мерная ложка и уплотнитель кофе           | – 1 шт. |
| 5. Руководство по эксплуатации               | – 1 шт. |
| 6. Список сервисных центров                  | – 1 шт. |
| 7. Гарантийный талон                         | – 1 шт. |
| 8. Упаковка (полиэтиленовый пакет + коробка) | – 1 шт. |

## 7. ПОДГОТОВКА К РАБОТЕ И ИСПОЛЬЗОВАНИЕ


Перед первым применением или если кофеварка не использовалась какое-то время, ее необходимо промыть чистой питьевой водой следующим образом:

1. Удалите с кофеварки упаковочный материал и рекламные наклейки.
2. **Тщательно протрите насухо выступы запирающего узла на корпусе прибора и на держателе фильтра от возможных загрязнений и остатков заводской смазки.**
3. Протрите корпус прибора влажной тряпкой. Промойте все части кофеварки, контактирующие с напитком, водой и средством для мытья посуды, и тщательно просушите.
4. Расположите кофеварку на ровной поверхности.
5. Снимите крышку резервуара (бойлера), вращая её против часовой стрелки. Наполните резервуар водой (уровень воды не должен превышать максимально разрешённого объема). Затем плотно заверните крышку на место.
6. Установите держатель вместе с фильтром в кофеварку. Для этого вставьте его снизу вверх в гнездо держателя на корпусе кофеварки таким образом, чтобы ручка держателя фильтра располагалась под надписью «insert» и зафиксируйте до упора, повернув держатель за ручку вправо на 40-45 градусов, до отметки «Lock».




**Внимание! Прибор работает под давлением! Убедитесь, что рожок закреплен до упора во избежание его выбивания.**

7. Установите чашку под сопло держателя фильтра на решетке поддона.
8. Убедитесь, что сетевой выключатель ВКЛ/ВЫКЛ находится в положении «выкл» и ручка управления (4) на отметке OFF. Вставьте сетевую вилку в розетку электросети.

9. Переведите сетевой выключатель в положение «вкл», а ручку управления (4) в положение . Загорится синий индикатор работы, по мере нагрева вода через фильтр и рожок начнёт поступать в чашку.
10. После того как вся вода сольется, верните ручку управления (4) в положение **OFF**.
11. Тщательно промойте фильтр и держатель, вылейте кипяток из чашки и дождитесь её остывания до комнатной температуры.
12. Для промывки сопла парового рукава (8) и насадки для капучино (10), выполните действия, указанные в разделе «Вспенивание молока», подставляя под насадку пустую чашку.

## ПРИГОТОВЛЕНИЕ КОФЕ

1. Убедитесь, что кофеварка отключена от сети, и ручка управления (4) находится в положении **OFF**.
2. Снимите крышку резервуара (бойлера), вращая её против часовой стрелки. Наполните резервуар водой (уровень воды не должен превышать максимально разрешённого объема). Затем плотно заверните крышку на место.
3. Снимите держатель фильтра с гнезда на корпусе кофеварки (если он установлен), повернув его из положения «Lock» за ручку влево до положения «insert» примерно на угол в 45 градусов и опустите вниз. Заполните фильтр молотым кофе с помощью мерной ложки. Для приготовления кофе в количестве двух чашек используйте одну мерную ложку кофе, для приготовления четырёх чашек напитка - две ложки, согласно внутренней разметке на стенке фильтра. Слегка уплотните кофе, это можно сделать с помощью уплотнителя, и уберите его излишки с краев фильтра. Установите держатель фильтра в гнездо на корпусе кофеварки согласно п. 5 раздела «Подготовка к работе и использование». **Внимание! Сильное утрамбовывание кофе уплотнителем не допускается!**
4. Поставьте чашку для кофе под сопло держателя фильтра на решетку поддона.
5. Вставьте вилку сетевого шнура в розетку, переведите сетевой выключатель ВКЛ/ВЫКЛ в положение «вкл».
6. Поверните ручку управления (4) до отметки , загорится индикатор, через 2 – 3 минуты, кофе через сопло фильтра начнет поступать в чашку.
7. Отключите налив вручную повтором ручки управления до отметки **OFF**. Индикатор погаснет, и кофе перестанет поступать в чашку.
8. Следите за наполнением чашки – автоматическое отключение налива не предусмотрено!
9. Можете извлечь чашку с готовым кофе.

**Внимание! Не вынимайте держатель фильтра во время работы!**


**Внимание! Перед извлечением фильтра или открытием крышки резервуара убедитесь, что давление в баке выровнялось, для этого ручка управления должна быть на отметке OFF !**

### ВСПЕНИВАНИЕ МОЛОКА/ПРИГОТОВЛЕНИЕ «КАПУЧИНО»

1. Приготовьте кофе, как указано в разделе Приготовление кофе. При этом в бойлере должно остаться некоторое количество воды для образования пара, вспенивающего молоко. После приготовления кофе переведите ручку управления (4) в положение «раусе», индикатор работы должен гореть.
2. Для приготовления пенки нужно использовать специальную емкость, желательно в виде чашки из керамики, и обязательно с ручкой. Предпочтительно использовать свежее цельное молоко (3,6-10 % жирности) с температурой не выше 3 - 5 °С. Молоко должно быть из холодильника, рекомендуется даже подержать его в морозилке перед приготовлением пенки, чтобы снизить температуру.

**Примечание:** *рекомендуем чашку диаметром не менее 70±5 мм. Также имейте в виду, что молоко увеличивается в объеме в 2 - 3 раза, убедитесь, что чашка достаточной высоты. Качество и устойчивость пенки сильно зависит от свойств используемого молока, не используйте обезжиренное молоко.*

3. Поставьте под сопло парового рукава чашку с молоком.

**Внимание! Во время образования пенки молоко и чашка сильно нагреваются, удерживайте чашку только за ручку, рекомендуется, также, использовать прихватку. Поместите сопло в молоко примерно на 2 см, Поверните ручку управления до отметки **

4. Управляйте процессом образования пенки легкими перемещениями емкости с молоком до тех пор, пока не будет достигнут желаемый объем.
5. Для завершения работы поверните ручку управления до отметки «раусе».
6. Уберите емкость с вспененным молоком и поверните ручку управления до отметки OFF , что бы выровнять давление в баке.
7. Добавляя предварительно заваренный кофе во вспененное молоко, Вы можете получить капучино.

**Внимание! Вместе с паром из сопла парового рукава может выходить небольшое количество воды.**

**Для приготовления следующих порций кофе и вспененного молока, перед заливкой в бойлер свежей воды дождитесь остывания прибора.**

## 8. ЧИСТКА И УХОД

- Перед тем как приступить к чистке прибора, убедитесь, что он выключен, отключен от сети и полностью остыл.
- Не откладывайте надолго чистку прибора после использования во избежание засорения фильтра и образования трудноудаляемых осадков на деталях кофеварки.
- Не погружайте прибор в воду и другие жидкости. Всегда следите за тем, чтобы вода не попадала на электрические соединения.
- Протрите прибор снаружи влажной мягкой тканью. Не используйте для чистки прибора агрессивные, абразивные чистящие средства, а также органические растворители.
- Снимите держатель фильтра, удалите остатки кофе из фильтра. Промойте держатель и фильтр в теплой воде, протрите насухо мягкой не ворсистой тканью или губкой. (Проверьте внутренние отверстия фильтра, если они забиты, очистите маленькой щеткой (не входит в комплект)).
- Очистите посадочное место держателя фильтра мокрой тканью или губкой.
- Если прибор использовался для приготовления капучино, то нужно снять насадку для капучино (10) с трубки парового рукава, промыть ее водой и протереть мягкой тканью. Трубка парового рукава (8) протирается мокрой тканью или губкой от присохшего молока без снятия с кофеварки.
- Снимите поддон для сбора капель и его решётку, слейте скопившуюся жидкость, промойте водой и протрите мягкой тканью.
- Повторяйте данную процедуру после каждого использования прибора.

## УДАЛЕНИЕ НАКИПИ

Для эффективной работы кофеварки рекомендуется проводить удаление накипи каждые 2-3 месяца, а при использовании «жесткой» воды, чаще. Для этого нужно сделать операции, описанные в разделе «Подготовка к работе», вместо воды следует использовать 2-3% раствор лимонной кислоты. После этого необходимо снова повторить действия, описанные в разделе «Подготовка к работе», но уже заполнив резервуар чистой водой.

## 9. ХРАНЕНИЕ И ТРАНСПОРТИРОВКА

### ХРАНЕНИЕ

1. Убедитесь в том, что прибор отключен от сети и полностью остыл.
2. Слейте воду и произведите чистку прибора, тщательно просушите все съёмные детали.
3. Протрите прибор насухо и следите за тем, чтобы прибор хранился в сухом, прохладном месте.
4. Не допускается хранить бывший в использовании прибор при отрицательных температурах воздуха. Не удалённые из прибора остатки воды замерзая разрушат детали кофеварки.

Электроприборы хранятся в закрытом сухом и чистом помещении при температуре окружающего воздуха не выше плюс 40°С с относительной влажностью не выше 70% и отсутствии в окружающей среде пыли, кислотных и других паров, отрицательно влияющих на материалы электроприборов.

## ТРАНСПОРТИРОВКА

Электроприборы транспортируют всеми видами транспорта в соответствии с правилами перевозки грузов, действующими на транспорте конкретного вида. При перевозке прибора используйте оригинальную заводскую упаковку.

Транспортирование приборов должно исключать возможность непосредственного воздействия на них атмосферных осадков и агрессивных сред.

## 10. РЕАЛИЗАЦИЯ

Правила реализации не установлены.

## 11. ТРЕБОВАНИЯ ПО УТИЛИЗАЦИИ

**Примечание:** По окончании срока эксплуатации электроприбора не выбрасывайте его вместе с обычными бытовыми отходами, а передайте в официальный пункт сбора на утилизацию. Таким образом, Вы сможете сохранить окружающую среду.

Отходы, образующиеся при утилизации изделий, подлежат обязательному сбору с последующей утилизацией в установленном порядке и в соответствии с действующими требованиями и нормами отраслевой нормативной документации, в том числе в соответствии с СанПиН 2.1.7.1322-03 «Гигиенические требования к размещению и обезвреживанию отходов производства и потребления».



## 12. НЕИСПРАВНОСТИ И ИХ УСТРАНЕНИЕ

- A) Из сопла держателя фильтра не льется горячая вода.
- Убедитесь, что резервуар наполнен водой.
  - Повторите действия, описанные в п. «Подготовка к работе».
  - Если после этого данная функция не восстановилась, нужно обратиться к квалифицированным специалистам сервисного центра.
- B) Из сопла парового рукава не выходит пар.
- Удалите отложения, которые могли сформироваться внутри сопла парового рукава.
  - Проверьте уровень воды в резервуаре.
- C) Кофе переливается через держатель фильтра:
- Возможно, слишком большое количество молотого кофе было насыпано в фильтр, в результате чего держатель фильтра был неплотно зафиксирован в гнезде на корпусе кофеварки. Нужно подождать, когда остынет кофеварка и повторно приготовить напиток, используя соответствующее описанию количество молотого кофе.
- D) При приготовлении первой порции, кофе вытекает из сопла держателя фильтра слишком медленно или не вытекает совсем.
- Проверьте фильтр для молотого кофе. Если отверстия фильтра забиты, то их нужно прочистить, используя маленькую щетку.
  - В фильтр засыпан кофе слишком мелкого помола. Используйте кофе, соответствующего помола (для кофеварок эспрессо).
- E) Кофе водянистый и холодный.
- Используемый кофе имеет слишком крупный помол.
  - Чтобы приготовить более концентрированный и горячий напиток, кофейные зерна должны быть более мелкого помола (соответствующего для кофеварок эспрессо).

## 13. ТЕХНИЧЕСКИЕ ХАРАКТЕРИСТИКИ

PCM 4006A Golden rush - Кофеварка бытовая электрическая торговой марки POLARIS

Мощность: 800 Вт

Напряжение: 220-240 В

Частота: ~50 Гц

Ёмкость резервуара для воды (бойлера) – 200 мл

Класс защиты: I

**Примечание:** *Вследствие постоянного процесса внесения изменений и улучшений, между инструкцией и изделием могут наблюдаться некоторые различия. Производитель надеется, что*

пользователь обратит на это внимание.

#### 14. ИНФОРМАЦИЯ О СЕРТИФИКАЦИИ

Сертификат соответствия № ТС RU С-НК.АГО3.В.17218 серия RU № 0679088 Срок действия с 10.05.2018 по 09.05.2019 включительно.

Выдан: орган по сертификации продукции Общества с ограниченной ответственностью «АЛЬСЕНА». Место нахождения: 115230, Россия, город Москва, проезд Хлебозаводский, дом 7, строение 9, офис 58.

Адрес места осуществления деятельности: 129626, Россия, город Москва, улица Мытищинская 3-я, дом 3, строение 1, квартира/офис/помещение 405.

Телефон: +74997068036, адрес электронной почты: alsena@inbox.ru

Аттестат аккредитации регистрационный № РОСС RU.0001.11АГО3 выдан 13.07.2016 года



Конструкция прибора соответствует требованиям ТР ТС 004/2011 «О безопасности низковольтного оборудования», а также ТР ТС 020/2011 «Электромагнитная совместимость технических средств».

**Расчетный срок службы изделия:** 3 года

**Гарантийный срок:** 2 года со дня покупки

**Дата изготовления указана на изделии.**

**Изготовитель:** Поларис Корпорейшн Лимитед,

Адрес: Блок 1801, 18/F, Джубили Сентр, 46 Глостер Роуд, Ванчай, Гонконг

**Manufacturer:** POLARIS CORPORATION LIMITED

Unit 1801, 18/F, Jubilee Centre, 46 Gloucester Road, Wanchai, Hong Kong

**Owner of TM Polaris:** Astrata AG., Gewerbestrasse 5, Cham, canton Zug 6330, Switzerland

**Владелец ТЗ Polaris:** Акционерное общество Астрата, Гевербештрассе 5, Хам, Кантон Цуг, 6330, Швейцария

**На заводе:**

FOSHAN SHUNDE BELIEVE ELECTRICAL APPLIANCES CO., LTD. No.6, South Area Industrial District,

West-Side Tianhebei Road, Ronggui, Shunde, Foshan, China.  
ФОШАН ШУНДЕ БЕЛИВ ЭЛЕКТРИКАЛ АППЛИАНСЕС КО., ЛТД. №.6, Южный район  
Промышленного округа, Западная Тиенхебей роуд, Ронгги, Шунде, Фошан, Китай.

**Импортер:**

ООО «Поларис Инт», 105005, г. Москва, 2-ая Бауманская ул., д.7, стр.5, ком.26

**Уполномоченный представитель в РФ и Белоруссии**

ООО «ДС-Сервис» 109518, г. Москва, Волжский б-р, д.5

Телефон единой справочной службы 8 800 700 11 78

## 15. ГАРАНТИЙНОЕ ОБЯЗАТЕЛЬСТВО

**Изделие: Кофеварка электрическая**

**Модель: PCM 4006A Golden rush**

Настоящая гарантия предоставляется изготовителем в дополнение к правам потребителя, установленным действующим законодательством, и ни в коей мере не ограничивает их.

Настоящая гарантия действует в течение 24 месяцев, с даты приобретения изделия, и подразумевает гарантийное обслуживание изделия в случае обнаружения дефектов, связанных с материалами и работой. В этом случае потребитель имеет право, среди прочего, на бесплатный ремонт изделия. Настоящая гарантия действительна при соблюдении следующих условий:

1. Гарантийное обязательство распространяется на все модели, выпускаемые компанией «POLARIS CORPORATION LIMITED» в странах, где предоставляется гарантийное обслуживание (независимо от места покупки).
2. Изделие должно быть приобретено исключительно для личных бытовых нужд. Изделие должно использоваться в строгом соответствии с руководством по эксплуатации с соблюдением правил и требований по безопасности.
3. Обязанности изготовителя по настоящей гарантии исполняются продавцами – уполномоченными дилерами изготовителя и официальными обслуживающими (сервис) центрами. Настоящая гарантия не распространяется на изделия, приобретенные у не уполномоченных изготовителем продавцов, которые самостоятельно отвечают перед потребителем в соответствии с законодательством.
4. Настоящая гарантия не распространяется на дефекты и внешние изменения изделия, возникшие в результате:
  - Химического, механического или иного воздействия, попадания посторонних предметов,

- жидкостей, насекомых и продуктов их жизнедеятельности внутрь изделия;
  - Неправильной эксплуатации, заключающейся в использовании изделия не по его прямому назначению, а также установки и эксплуатации изделия с нарушением требований Руководства по эксплуатации и правил техники безопасности;
  - Отложения известкового осадка, водного камня и накипи из-за использования воды с высоким содержанием минеральных веществ.
  - Нормальной эксплуатации, а также естественного износа, не влияющие на функциональные свойства: механические повреждения внешней или внутренней поверхности (вмятины, царапины, потертости), естественные изменения цвета металла, в т.ч. появление радужных и темных пятен, а также - коррозии на металле в местах повреждения покрытия и непокрытых участках металла;
  - Износа деталей отделки, ламп, батарей, защитных экранов, накопителей мусора, ремней, щеток и иных деталей с ограниченным сроком использования;
  - Ремонта изделия, произведенного лицами или фирмами, не являющимися авторизованными сервисными центрами\*;
5. Настоящая гарантия действительна только для изделий, используемых для личных бытовых нужд, и не распространяется на изделия, которые используются для коммерческих, промышленных или профессиональных целей.

По всем вопросам гарантийного обслуживания изделий POLARIS обращайтесь к Вашему местному официальному продавцу POLARIS.

**В случае обнаружения неисправностей оборудования незамедлительно связаться с сервисным центром.**

*\*Адреса авторизованных обслуживающих центров на сайте Компании: [www.polar.ru](http://www.polar.ru)*

Поставщик не несет никакой ответственности за ущерб, связанный с повреждением изделия при транспортировке, в результате некорректного использования, а также в связи с модификацией или самостоятельным ремонтом изделия.





Дякуємо Вам за вибір продукції, що випускається під торговельною маркою POLARIS. Наші вироби розроблено відповідно до високих вимог якості, функціональності і дизайну. Ми впевнені, що, придбавши новий виріб нашої фірми, Ви будете задоволені.

Перед початком експлуатації приладу уважно прочитайте цю інструкцію, в якій міститься важлива інформація, що стосується Вашої безпеки, а також рекомендації з правильного використання приладу і догляду за ним.

Зберігайте інструкцію разом із гарантійним талоном, касовим чеком, а також, по можливості, з картонною коробкою і пакувальним матеріалом.





## ЗМІСТ

1. Загальна інформація	26
2. Загальні вказівки щодо безпеки	26
3. Спеціальні вказівки щодо безпеки цього приладу	28
4. Сфера використання	28
5. Опис приладу	29
6. Комплектація	30
7. Підготовка до роботи та використання	30
8. Чищення та догляд	33
9. Зберігання і транспортування	33
10. Реалізація	34
11. Вимоги щодо утилізації	34
12. Несправності та їх усунення	35
13. Технічні характеристики	35
14. Інформація про сертифікацію	36
15. Гарантійне зобов'язання	36

## 1. ЗАГАЛЬНА ІНФОРМАЦІЯ

Ця інструкція з експлуатації призначена для ознайомлення з технічними даними, будовою, правилами експлуатації і зберігання кавоварки, модель POLARIS PCM 4006A Golden rush (далі по тексту – кавоварка, прилад).

## 2. ЗАГАЛЬНІ ВКАЗІВКИ ЩОДО БЕЗПЕКИ

- Експлуатація приладу повинна здійснюватися відповідно до «Правил технічної експлуатації електроустановок користувачів».
- Прилад призначений винятково для побутового використання. Тривале використання приладу в комерційних цілях може призвести до його перенавантаження, в результаті чого, він може бути пошкоджений або може нанести шкоду здоров'ю людей.
- Прилад повинен використовуватися тільки за призначенням відповідно до цієї інструкції з експлуатації.
- Перед введенням приладу в експлуатацію уважно прочитайте цю інструкцію з експлуатації.
- Щоразу перед вмиканням приладу оглядайте його. При наявності ушкоджень приладу і шнура живлення в жодному разі не вмикайте прилад у розетку.
- Не слід використовувати прилад після падіння, якщо наявні очевидні признаки пошкодження. Перш ніж надалі використовувати прилад, необхідно перевірити його кваліфікованим спеціалістом.
- Не використовуйте прилад, якщо ви не впевнені в його справності.
- Прилад і мережевий шнур повинні зберігатися так, щоб вони не потрапляли під вплив високих температур, прямих сонячних променів та вологи.
- Не залишайте працюючий прилад без нагляду! Якщо не користуєтеся приладом, завжди від'єднуйте його від мережі.
- Цей прилад не призначений для використання людьми (у тому числі дітьми), у яких наявні фізичні, нервові або психічні відхилення або бракує досвіду і знань, за винятком випадків, коли за такими особами здійснюється нагляд або проводиться їхній інструктаж щодо використання цього приладу особою, відповідальною за їхню безпеку. Необхідно здійснювати нагляд за дітьми, аби не допустити їхніх ігор із приладом.
- **Увага! Не використовуйте прилад поблизу ванн, раковин або інших ємностей, заповнених водою. У разі падіння приладу в воду негайно від'єднайте його від мережі. При цьому в жодному разі не занурюйте руки в воду. Перш ніж надалі використовувати прилад, необхідно перевірити його кваліфікованим спеціалістом.**
- Ні в якому разі не занурюйте прилад у воду чи інші рідини. Не торкайтеся приладу вологими

руками. При намоканні приладу негайно відключіть його від мережі.

- Умикайте прилад тільки в джерело змінного струму (~). Перед вмиканням переконайтеся, що прилад розрахований на напругу, що використовується в мережі.
- Прилад може вмикатися тільки в мережу з заземленням. Для забезпечення Вашої безпеки заземлення повинне відповідати встановленим електротехнічним нормам. Не користуйтеся нестандартними джерелами живлення або пристроями підключення.
- **Будь-яке помилкове вмикання позбавляє Вас права на гарантійне обслуговування.**
- Не використовуйте прилад поза приміщенням. Оберегайте прилад від ударів об гострі кути. Після завершення експлуатації, чищення або поломці приладу завжди від'єднуйте його від мережі.
- Не можна переносити прилад, тримаючи його за шнур живлення. Забороняється також від'єднувати прилад від мережі, тримаючи його за шнур живлення. При вимиканні приладу з мережі тримайтеся за штепсельну вилку.
- Використання додаткових аксесуарів, що не входять до комплекту, позбавляє Вас права на гарантійне обслуговування.
- Після використання ніколи не обмотуйте шнур електроживлення навколо приладу, тому що згодом це може призвести до заломлення шнура. Завжди гладко розправляйте шнур на час зберігання.
- Заміну шнура живлення можуть здійснювати тільки кваліфіковані фахівці – співробітники сервісного центру. Некваліфікований ремонт становить пряму небезпеку для користувача.
- Не здійснюйте ремонт приладу самостійно. Ремонт повинен здійснюватися тільки кваліфікованими фахівцями сервісного центру.
- Для ремонту приладу можуть використовуватися тільки оригінальні запасні частини.
- Після завершення терміну служби не викидайте прилад разом зі звичайними побутовими відходами. Передайте його в спеціалізований пункт для подальшої утилізації. Таким чином Ви допоможете зберегти довкілля.

### 3. СПЕЦІАЛЬНІ ВКАЗІВКИ ЩОДО БЕЗПЕКИ ЦЬОГО ПРИЛАДУ

Для наповнення резервуара використовуйте тільки чисту, холодну, питну воду. Ніколи не наливайте у резервуар для води інші рідини та не насипайте в нього каву.

- Не наповнюйте резервуар для води більше ніж на чотири порції, при цьому мінімальний об'єм води повинен бути не менше двох порцій.
- Для приготування напоїв з меленої кави не допускається використовувати каву дуже дрібного помелу «extra fine» призначену для заварювання в турці. Це може призвести до засмічення фільтра. Чищення або заміна засміченого фільтра не входить у гарантійне обслуговування приладу.
- Ніколи не вмикайте прилад без води.
- Не відкривайте кришку резервуара для води, не виймайте держак фільтра з корпусу під час роботи кавоварки. Це може стати причиною опіків.
- Під час роботи кавоварки в резервуарі створюється високий тиск. Перш, ніж відкрити кришку резервуара обов'язково переведіть ручку керування (4) в положення **OFF**, щоб випустити залишки пари з бойлера, та переконайтеся, що пара більше не виходить із насадки для капучино та держака фільтра.
- Ніколи не залишайте кавоварку без нагляду під час роботи.
- Ставте прилад на рівну стійку поверхню, якнайдалі від краю столу/робочої поверхні.
- Не залишайте прилад з водою при температурі навколишнього середовища нижче 0 °С.

### 4. СФЕРА ВИКОРИСТАННЯ

Прилад призначений для побутового й аналогічного використання при температурі та вологості жилого приміщення відповідно до цієї інструкції:

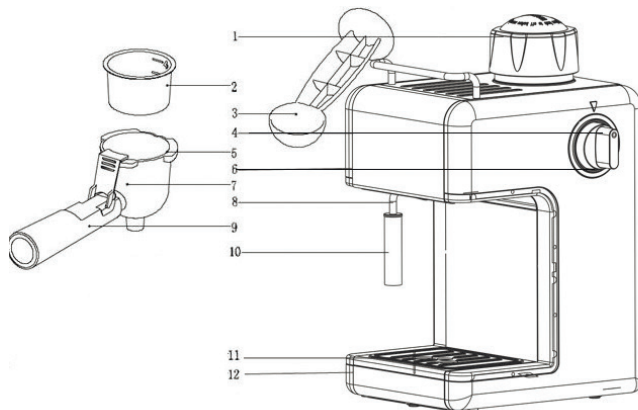
- у пунктах громадського харчування співробітників магазинів, офісів, фермерських господарств та інших підрозділів;
- мешканцями готелів й інших місць, призначених для проживання;
- у місцях, призначених для ночівлі та сніданку.

Прилад не призначений для промислового та комерційного використання, а також для обробки нехарчових продуктів.

Виробник не несе відповідальності за збитки, що виникли в результаті неправильного або непередбаченого цією інструкцією використання.

## 5. ОПИС ПРИЛАДУ

Кавоварка РСМ 4006А Golden rush призначена для приготування кави з попередньо змелених зерен шляхом проходження під тиском нагрітої питної води через шар меленої кави, що знаходиться у фільтрі.



1. Кришка резервуара для води (бойлера)
2. Знімний фільтр для меленої кави (далі – фільтр)
3. Мірна ложка і ущільнювач кави
4. Ручка керування
- 5, 7, 9. Держак фільтра з ручкою (всередину вставляється знімний фільтр)
6. Індикатор увімкнення

8. Сопло парового рукава
10. Насадка для капучино
11. Знімна решітка піддона для збору крапель
12. Піддон для збору крапель (під решіткою для збору крапель)

## 6. КОМПЛЕКТАЦІЯ


- |  |         |
|--|---------|
| 1. Кавоварка в зборі з кришкою і піддоном    | – 1 шт. |
| 2. Держак фільтра (ріжок)                    | – 1 шт. |
| 3. Знімний фільтр для меленої кави           | – 1 шт. |
| 4. Мірна ложка і ущільнювач кави             | – 1 шт. |
| 5. Інструкція з експлуатації                 | – 1 шт. |
| 6. Перелік сервісних центрів                 | – 1 шт. |
| 7. Гарантійний талон                         | – 1 шт. |
| 8. Упаковка (поліетиленовий пакет + коробка) | – 1 шт. |

## 7. ПІДГОТОВКА ДО РОБОТИ ТА ВИКОРИСТАННЯ

Перед першим використанням або якщо кавоварка не використовувалася деякий час, її необхідно промити чистою питною водою наступним чином:

1. Видаліть із кавоварки пакувальний матеріал і рекламні наклейки.
2. Протріть корпус приладу вологою тканиною. Промийте всі частини кавоварки, що будуть контактувати з напоєм, водою із засобом для миття посуду та ретельно просушіть.
3. Поставте кавоварку на рівну поверхню.
4. Зніміть кришку резервуара (бойлера), обертаючи її проти годинникової стрілки. Наповніть резервуар водою (рівень води не повинен перевищувати максимально дозволений об'єм). Потім щільно закрутіть кришку на місце.
5. Встановіть держак разом із фільтром в кавоварку. Для цього вставте його знизу вверх у гніздо держака на корпусі кавоварки таким чином, щоб ручка держака фільтра розташовувалась під написом «insert» та зафіксуйте, повернувши держак за ручку вправо на 40-45 градусів, до позначки «Lock» *(При цьому не слід застосовувати надмірних зусиль!).*




6. Поставте скляну чашку під сопло держака фільтра на решітку піддона.
7. Переконайтеся в тому, що мережевий вимикач УВІМК/ВИМК знаходиться в положенні «вимк» і ручка керування (4) на позначці OFF. Вставте мережеву вилку в розетку електромережі.
8. Переведіть мережевий вимикач у положення «увімк», а ручку керування (4) в положення . Загориться синій індикатор роботи, поступово нагріваючись, вода через фільтр і

ріжок почне надходити в скляну чашку.

9. Після того як вся вода витече, поверніть ручку керування (4) в положення **OFF**.
10. Ретельно промийте фільтр і держак, вилийте кип'яток із колби та почекайте, поки вона вихолоне до кімнатної температури.
11. Щоб промити сопло парового рукава (8) та насадку для капучино (10), виконайте дії, описані в розділі «Спінювання молока», підставивши під насадку порожню чашку.

## ПРИГОТУВАННЯ КАВИ

1. Переконайтеся в тому, що кавоварка від'єднана від мережі і ручка керування (4) знаходиться в положенні **OFF**.
2. Зніміть кришку резервуара (бойлера), обертаючи її проти годинникової стрілки. Наповніть резервуар водою (рівень води не повинен перевищувати максимально дозволений об'єм). Потім щільно закрутіть кришку на місце.
3. Зніміть держак фільтра з гнізда на корпусі кавоварки (якщо він установлений), повернувши його з положення «Lock» за ручку вліво до положення «insert» приблизно на 45 градусів та опустіть вниз. Наповніть фільтр меленою кавою за допомогою мірної ложки. Для приготування двох чашок кави, використовуйте одну мірну ложку кави, для приготування чотирьох чашок напою - дві ложки, орієнтуйтеся на внутрішні позначки на стінці фільтра. Злегка втрамбуйте каву, це можна зробити за допомогою ущільнювача, та зберіть її надлишки з країв фільтра. Встановіть держак фільтра в гніздо на корпусі кавоварки, як описано в п. 5 розділу «Підготовка до роботи та використання».
4. Поставте скляну чашку для кави під сопло держака фільтра на решітку піддона.
5. Вставте вилку мережевого шнура в розетку, переведіть мережевий вимикач УВІМК/ВИМК у положення «увімк»
6. Поверніть ручку керування (4) до позначки , загориться індикатор, через 2 – 3 хвилини, кава через сопло фільтра почне надходити в чашку.
7. Зупиніть наливання вручну, повернувши ручку керування до позначки **OFF**. Індикатор погасне та кава перестане надходити в чашку.
8. Стежте за наповненням колби – автоматичне відключення наливання не передбачено!
9. Можете виїняти чашку з готовою кавою.

**Увага! Не знімайте держак фільтра під час роботи!**


**Увага! Перед тим, як від'єднати фільтр або відкрити кришку резервуара переконайтеся в тому, що тиск в баці вирівнявся, для цього ручка керування повинна бути на позначці **OFF** !**

## СПІНЮВАННЯ МОЛОКА/ПРИГОТУВАННЯ «КАПУЧИНО»

1. Приготуйте каву так, як описано в розділі Приготування кави. При цьому в бойлері має залишитися деяка кількість води для утворення пари, що спінюватиме молоко. Після приготування кави переведіть ручку керування (4) в положення «раuse», індикатор роботи повинен горіти.
2. Для приготування пінки необхідно використовувати спеціальну ємність, бажано в вигляді чашки з кераміки, й обов'язково з ручкою. Краще використовувати свіже незбиране молоко (3,6-10 % жирності) з температурою не вище 3 - 5°C. Молоко повинно бути з холодильника, рекомендується навіть потримати його в морозилці перед приготуванням пінки, щоб знизити температуру.

**Примітка:** рекомендується використовувати чашку діаметром не менше 70±5 мм. Також майте на увазі, що молоко збільшується в об'ємі в 2 - 3 рази, переконайтеся в тому, що чашка достатньої висоти. Якість і стійкість пінки сильно залежить від властивостей молока, яке спінюється, не використовуйте незжирене молоко.

3. Поставте під сопло парового рукава чашку з молоком.

**УВАГА! Під час утворення пінки молоко та чашка сильно нагріваються, утримуйте чашку тільки за ручку, рекомендується, також, використовувати прихватку. Помістіть сопло в молоко приблизно на 2 см. Поверніть ручку керування до позначки **

4. Керуйте процесом утворення пінки трошки переміщаючи ємність із молоком до тих пір, поки буде створений бажаний об'єм пінки.
5. Для завершення роботи поверніть ручку керування на позначку «раuse».
6. Вийміть ємність із спініним молоком і поверніть ручку керування до позначки **OFF** , щоб вирівняти тиск у баці.
7. Додавши попередньо заварену каву до спіненого молока, Ви можете таким чином отримати капучино.

**Увага! Разом із парою з сопла парового рукава може виділятися невелика кількість води. Для приготування наступних порцій кави та спіненого молока, перед наливанням у бойлер свіжої води, зачекайте деякий час, поки прилад охолоне.**

## 8. ЧИЩЕННЯ ТА ДОГЛЯД

1. Перед тим як приступити до чищення приладу, переконайтеся, що він вимкнений, від'єднаний від мережі та повністю охолонув.
2. Після використання не відкладайте надовго чищення приладу, щоб уникнути засмічення



- фільтра й утворення на деталях кавоварки осаду, який важко видаляється.
3. Не занурюйте прилад у воду чи інші рідини. Завжди стежте за тим, щоб вода не потрапляла на електричні з'єднання.
  4. Протріть прилад ззовні вологою м'якою тканиною. Не використовуйте для чищення приладу агресивні чи абразивні засоби для чищення, а також органічні розчинники.
  5. Зніміть держак фільтра, видаліть залишки кави з фільтра. Промийте держак і фільтр у теплій воді, витріть насухо м'якою не ворсистю тканиною або губкою. (Перевірте внутрішні отвори фільтра, якщо вони засмічені, очистіть їх маленькою щіткою (не входить в комплект)).
  6. Очистьте місце приєднання держака фільтра вологою тканиною чи губкою.
  7. У разі, якщо прилад використовувався для приготування капучино, необхідно зняти насадку для капучино (10) з трубки парового рукава, промити її водою і протерти м'якою тканиною. Трубку парового рукава (8) протерти мокрою тканиною чи губкою від молока, що присохло, не знімаючи з кавоварки.
  8. Зніміть піддон для збору крапель і його решітку, злийте рідину, що накопичилася, промийте водою і протріть м'якою тканиною.
  9. Повторюйте цю процедуру після кожного використання приладу.

## ВИДАЛЕННЯ НАКИПУ

Для ефективної роботи кавоварки рекомендується здійснювати видалення накипу кожні 2-3 місяці, у разі використання «твердої» води, частіше. Для цього необхідно виконати операції, описані в розділі «Підготовка до роботи», тільки замість води слід застосувати 2-3% розчин лимонної кислоти. Після цього потрібно знову повторити дії описані в розділі «Підготовка до роботи», але вже наповнивши резервуар чистою водою.

## 9. ЗБЕРІГАННЯ І ТРАНСПОРТУВАННЯ

### ЗБЕРІГАННЯ

1. Переконайтеся в тому, що прилад від'єднаний від мережі та повністю охолов.
2. Злийте воду та виконайте чищення приладу, ретельно просушіть всі знімні деталі.
3. Протріть прилад насухо та стежте за тим, щоб прилад зберігався в сухому, прохолодному місці.
4. Не можна зберігати прилад, що був у використанні, при відємних температурах повітря. Залишки води, що могли залишитися в приладі, замерзаючи можуть пошкодити деталі кавоварки.

Електроприлади слід зберігати в закритому сухому та чистому приміщенні при температурі повітря не вище плюс 40°C та відносній вологості не вище 70% за відсутності навколо пилу, парів кислот та інших речовин, що негативно впливають на матеріали з яких виготовлено електроприлади.

## ТРАНСПОРТУВАННЯ

Електроприлади транспортуються всіма видами транспорту відповідно до правил перевезення вантажів, що діють на транспорті конкретного виду. Для перевезення приладу використовуйте оригінальну заводську упаковку.

Під час транспортування приладів, вони не повинні потрапляти під безпосередній вплив атмосферних осадів і агресивних середовищ.

## 10. РЕАЛІЗАЦІЯ

Правила реалізації не встановлені.

## 11. ВИМОГИ ЩОДО УТИЛІЗАЦІЇ

**Примітка:** *Після завершення терміну експлуатації електроприладу не викидайте його разом зі звичайними побутовими відходами, а передайте в спеціалізований пункт збору на утилізацію. Таким чином Ви допоможете зберегти довкілля.*

Відходи, що утворюються під час утилізації виробів, підлягають обов'язковому збору для подальшої утилізації в установленому порядку та відповідно до чинних вимог і норм галузевої нормативної документації, в тому числі відповідно до СанПиН 2.1.7.1322-03 «Гігієнічні вимоги щодо розміщення і знешкодження відходів виробництва та споживання».

## 12. НЕСПРАВНОСТІ ТА ЇХ УСУНЕННЯ

- A) Із сопла держака фільтра не ллється гаряча.
  - Переконайтеся, що в резервуарі є вода.
  - Повторіть дії, описані в п. «Підготовка до роботи».
  - Якщо після цього дана функція не відновилась, необхідно звернутися до кваліфікованих спеціалістів сервісного центру.
- B) Із сопла парового рукава не виходить пара.
  - Видаліть осад, котрий міг утворитися всередині сопла парового рукава.

- Перевірте рівень води в резервуарі.
- C) Кава переливається через держак фільтра:
  - Можливо, в фільтр було насипано надто багато меленої кави, як наслідок держак фільтра нещільно зафіксувався в гнізді на корпусі кавоварки. Необхідно зачекати, доки охолоне кавоварка та повторно приготувати напій, насипавши відповідну до опису кількість меленої кави.
- D) Під час приготування першої порції, кава витікає із сопел держака фільтра дуже повільно або не летить зовсім.
  - Перевірте фільтр для меленої кави. Якщо отвори фільтра засмічені, то їх необхідно прочистити за допомогою маленької щітки.
  - У фільтр насипана кава надто дрібного помелу. Використовуйте каву, відповідного помелу (для кавоварок еспресо).
- E) Кава водяниста та холодна.
  - Кава, що використовується, надто грубого помелу.
  - Щоб приготувати більш концентрований і гарячий напій, зерна кави повинні бути більш дрібного помелу (підходящого для кавоварок еспресо).

### 13. ТЕХНІЧНІ ХАРАКТЕРИСТИКИ

PCM 4006A Golden rush - Кавоварка побутова електрична торговельної марки POLARIS

Потужність: 800 Вт

Напруга: 220-240 В

Частота: ~50 Гц

Місткість резервуара для води (бойлера) – 200 мл

Клас захисту: I

**Примітка:** *Внаслідок постійного процесу внесення змін і вдосконалень, між інструкцією і виробом можуть спостерігатися деякі розходження. Виробник сподівається, що користувач зверне на це увагу.*

### 14. ІНФОРМАЦІЯ ПРО СЕРТИФІКАЦІЮ



Конструкція приладу відповідає вимогам ТР ТС 004/2011 «Про безпеку низьковольтного обладнання», а також ТР ТС 020/2011 «Електромагнітна сумісність технічних засобів».

**Розрахунковий термін служби виробу:**

3 роки

**Гарантійний строк:**

2 рік від дня покупки

**Дата виготовлення зазначена на виробі.**

**Виробник:**

POLARIS CORPORATION LIMITED

Unit 1801, 18/F, Jubilee Centre, 46 Gloucester Road, Wanchai, Hong Kong

ТОВ «Поларис Корпорейшн Лимітед»

Блок 1801, 18/F, Джубили Сентр, 46 Глостер Роуд, Ваньчай, Гонконг

**Owner of TM Polaris:** Astrata AG., Gewerbestrasse 5, Cham, canton Zug 6330, Switzerland

**Власник ТЗ Polaris:** Акціонерне товариство Астарта, Гевербештрассе 5, Хам, Кантон Цуг, 6330, Швейцарія

**Вповноважений представник у РФ і Білорусії**

ТОВ «ДС-Сервіс» 109518, м.Москва, Волзьський б-р, буд.5

Телефон єдиної довідкової служби 8 800 700 11 78

## 15. ГАРАНТІЙНЕ ЗОБОВ'ЯЗАННЯ

**Виріб:** Кавоварка електрична

**Модель:** PCM 4006A Golden rush

Ця гарантія надається виробником як додаток до прав споживача, встановлених чинним законодавством і жодним чином не обмежує їх.

Ця гарантія діє протягом 24 місяців з дати придбання виробу і забезпечує гарантійне обслуговування виробу у випадку виявлення дефектів, пов'язаних із матеріалами та роботою. У цьому випадку споживач має право, серед іншого, на безкоштовний ремонт виробу. Ця гарантія дійсна при дотриманні наступних умов:

1. Гарантійне зобов'язання поширюється на всі моделі, що випускаються компанією «POLARIS CORPORATION LIMITED» у країнах, де надається гарантійне обслуговування (незалежно від місця покупки)
2. Виріб повинен бути придбаний винятково для особистих побутових потреб. Виріб повинен використовуватися в суворій відповідності до інструкції з експлуатації, з дотриманням правил та вимог безпеки.
3. Обов'язки виробника за цією гарантією виконуються продавцями - вповноваженими дилерами виробника й офіційними центрами обслуговування (сервісу). Ця гарантія не поширюється на вироби, придбані в продавців, які не уповноважені виробником. Вони самостійно відповідають перед споживачем відповідно до законодавства.

4. Ця гарантія не поширюється на дефекти та зовнішні зміни виробу, що виникли в результаті наступних дій:
  - Хімічного, механічного або іншого впливу, потрапляння сторонніх предметів, рідин, комах та продуктів їх життєдіяльності всередину виробу;
  - Неправильної експлуатації, що полягає у використанні виробу не за його прямим призначенням, а також встановлення та експлуатації виробу з порушенням правил і вимог техніки безпеки;
  - Відкладень вапняного осаду, водяного каменю і накипу в результаті використання води з високим вмістом мінеральних речовин.
  - Нормальної експлуатації, а також звичайного зносу, що не впливають на функціональні властивості: механічні пошкодження зовнішньої або внутрішньої поверхонь (ум'ятини, подряпини, потертості), природна зміна кольору металу в т.ч. поява райдужних і темних плям, а також - корозії на металі в місцях, де пошкоджене покриття та непокритих ділянках металу;
  - Зносу деталей оздоблення, ламп, батарей, захисних екранів, накопичувачів сміття, ременів, щіток та інших деталей з обмеженим терміном використання;
  - Ремонту виробу, здійсненого особами або фірмами, що не є авторизованими сервісними центрами \*;
5. Ця гарантія дійсна, якщо пред'явлена разом із оригіналом справжнього талона, оригіналом товарного чека, виданого продавцем, і виробу, в якому виявлено дефекти.
6. Ця гарантія дійсна тільки для виробів, що використовуються для особистих побутових потреб, і не поширюється на вироби, які використовуються для комерційних, промислових або професійних цілей.

З усіх питань гарантійного обслуговування виробів POLARIS звертайтеся до Вашого місцевого офіційного продавця POLARIS.

**У разі виявлення несправностей обладнання слід негайно звернутися до сервісного центру.**

*\*Адреси авторизованих центрів обслуговування на сайті Компанії: [www.polar.ru](http://www.polar.ru)*

Постачальник не несе ніякої відповідальності за збитки, пов'язані з пошкодженням приладу під час його транспортування, в результаті некоректного використання, а також у зв'язку з модифікацією або самостійним ремонтом приладу.



POLARIS сауда таңбасымен шығарылатын өнімді таңдағаныңыз үшін алғыс білдіреміз. Біздің бұйымдар сапа, функционалдық және дизайнға қойылатын жоғары талаптарға сәйкес жасалған. Біздің фирмадан жаңа бұйым алғаныңызға риза болатыныңызға сенімдіміз.

Құралды пайдаланбас бұрын осы нұсқаулықпен мұқият танысыңыз, онда Сіздің қауіпсіздігіңізге қатысты маңызды ақпарат бар, сондай-ақ, құралды дұрыс пайдалану мен күтуге қатысты кеңестер берілген.

Нұсқаулықты кепілдік талонымен, кассалық чекпен бірге, мүмкіндігінше, картон қорапта және орама материалымен бірге сақтаңыз.





## МАЗМҰНЫ

1. Жалпы мәлімет	42
2. Қауіпсіздік бойынша жалпы нұсқаулар	42
3. Осы құралдың қауіпсіздігі жөніндегі арнайы нұсқаулар	44
4. Құралдың пайдалану саласы	44
5. Құралдың сипаттамасы	45
6. Құралдың жиынтығы	46
7. Құралды іске қоспас бұрын жұмысқа дайындау және пайдалану	46
8. Тазарту және күтім	50
9. Құралды тасымалдау және сақтау жөніндегі шарттар	51
10. Тауарды өткізу	52
11. Қалдықтарды кәдеге жарату жөніндегі талаптар	52
12. Ақауларды іздестіру және оларды жою тәсілдері	52
13. Техникалық сипаттамалары	53
14. Сертификаттау туралы ақпарат	53
15. Кепілдік міндеттеме	54

## 1. ЖАЛПЫ МӘЛІМЕТ

Бұл пайдалану бойынша нұсқаулық, моделі PCM 4006A Golden rush POLARIS кофеқайнатқыш (бұдан әрі мәтін бойынша – кофеқайнатқыш, құрал) жөніндегі техникалық деректермен, құрылғымен, құралды сақтау мен пайдалану бойынша ережелермен танысуға арналған.

## 2. ҚАУІПСІЗДІК БОЙЫНША ЖАЛПЫ НҰСҚАУЛАР

- Құралды пайдалану «Тұтынушылардың электр қондырғыларын техникалық пайдалану (ережелеріне) қағидаларына» сәйкес жүзеге асырылуы тиіс.
- Құрал тек мақсаты бойынша тұрмыста пайдаланылуы тиіс. Құралды коммерциялық мақсатта ұзақ уақыт бойы пайдалануы, бұл құралдың істен шығуына, зақымдалуына немесе адамдардың денсаулығына нұқсан келтіруіне әкеп соғуы мүмкін.
- Құрал осы нұсқаулыққа сәйкес тек мақсаты бойынша пайдаланылуы тиіс.
- Бұл құралды пайдалануды бастамас бұрын осы пайдалану жөніндегі нұсқаулықты міндетті түрде мұқият оқып шығыңыз.
- Әр кезде құралды қоспас бұрын оны қарап шығыңыз. Құралдың және оның желілік баусымның ақаулығы анықталған жағдайда, құралды ашалы розеткаға қосуға мүлдем болмайды.
- Құрал еденге, жерге құлаған жағдайда, оның көзге анық көрінетін қандай да бір ақаулығы (зақымдауы) байқалған кезде, құралды қолданбаңыз. Құралды пайдаланбас бұрын оны білікті маманға көрсету қажет – қызмет көрсету орталығының қызметкері ғана тексеру тиіс.
- Егер Сіз құралдың жұмыс жасау мүмкіндігіне күмән келтірсеңіз, құралды пайдаланбаңыз.
- Құрал мен электр желілік баусымы жоғары температураның әсеріне, тікелей күн көзіне және ылғалға ұшырамайтынды етіп сақталуы керек.
- Жұмыс істеп тұрған құралды бақылаусыз қалдырмаңыз! Егер Сіз құралды пайдаланбасаңыз, онда оны әркез сөндіріп, оның желілік баусымын электр желіден ажыратыңыз.
- Аталмыш құралды қолдануға қатысты қауіпсіздіктері үшін жауап беретін тұлғаның нұсқаулығы жүргізілген немесе қадағалау жүзеге асырылған кездерді есепке алмағанда, білімі мен тәжірибесі жоқ немесе жүйке жүйесінде немесе психикалық, физикалық ауытқулары бар тұлғалардың (балаларды қоса алғанда) қолдануына арналмаған. Балалардың құралмен ойнауына жол бермеу үшін оларды қадағалап отырыңыз.
- **Назар аударыңыз! Құралды ванна, ыдыс-аяқ жуатын шұңғылша немесе сумен толтырылған басқа ыдыстардың қасында пайдалануға болмайды. Құрал суға түсіп кеткен жағдайда, оны бірден электр желіден ажыратыңыз. Сонымен бұл кезде қолды суға малуға болмайды. Құралды екінші мәрте пайдаланудың алдында оны білікті маман**

**тексеріп шығуы керек.**

- Құралды суға немесе басқа сұйықтықтарға салуға мүлдем болмайды. Ылғал қолмен құралды ұстауға болмайды. Құрал дымқылданса, оны бірден электр желіден ажыратыңыз.
- Құралды тек қана ауыспалы тоқ көзіне ғана қосыңыз (-). Құралды желіге қоспас бұрын, электр желідегі қолданылатын электрлік параметрлерін тексеріңіз, бұл құралдың техникалық сипаттамаларына сәйкес болғанына көз жеткізіңіз.
- Құралды тек қана жерге тұйықталған желіге ғана қосыңыз. Сіздің қауіпсіздігіңізді қамтамасыз ету үшін жерге тұйықталу бекітілген электр техникалық нормаларға сәйкес келуі тиіс. Стандартты емес қоректендіру көздерін немесе қосу құрылғыларын пайдалануға болмайды.
- **Кез келген ақау бола тұра құралды іске қосу Сізді кепілдікті қызмет көрсету құқығынан айырады.**
- Құралды бөлмежайдан тысқары жерде пайдаланбаңыз. Құралдың сүйір бұрыштарға соғылуынан сақтаңыз. Пайдаланып болғаннан кейін, тазартқанда немесе құрал сынып қалса, оны әрдайым электр желіден ажыратыңыз.
- Құралды оның электр желілік баусымнан ұстап тасымалдауға болмайды. Сондай-ақ, құралды оның желілік баусымнан ұстап электр желіден ажыратуға тыйым салынады. Құралды электр желіден ажыратқан кезде оның штепсельді айыршадан ұстаңыз.
- Құралдың жиынтығына кірмейтін қосымша аксессуарларды пайдалану Сізді кепілдікті қызмет көрсету құқығынан айырады.
- Пайдаланып болғаннан кейін, электрмен қоректендіру сымын құралды айналдыра орауға болмайды, себебі, уақыт өте келе бұл сымның үзілуіне әкеп соғуы мүмкін. Қашанда сақтау үшін сымды жақсылап тарқатыңыз.
- Сымды тек қана білікті мамандар – қызмет көрсету орталығының қызметкерлері ғана ауыстыра алады. Біліктілігі жоқ тұлға тарапынан жасалған жөндеу қолданушыны қауіп-қатерге ұшыратуы мүмкін.
- Құралды өз бетіңізбен жөндеуге болмайды. Жөндеуді қызмет көрсету орталығының білікті мамандары ғана жүзеге асыруы керек.
- Құралды жөндеу үшін тек түпнұсқалы қосалқы бөлшектерді пайдаланыңыз.
- Пайдалану мерзімі аяқталғаннан кейін электр құралын әдеттегі тұрмыстық қалдықтармен бірге лақтырмай, оны одан әрі кәдеге жарату мақсатында, қалдықтарды қабылдаумен, қайта өңдеумен және кәдеге жаратумен айналысатын ресми пунктке өткізіңіз. Сөйтіп, Сіз қоршаған ортаны сақтауға көмектесесіз.

### 3. ОСЫ ҚҰРАЛДЫҢ ҚАУІПСІЗДІГІ БОЙЫНША АРНАЙЫ НҰСҚАУЛАР

Құралдың суға арналған резервуарын тек қана таза, ішуге жарамды, салқын суымен толтырыңыз. Ешқашан кофеқайнатқыштың суға арналған резервуарын өзге сұйықтықтармен толтырмаңыз, және оған кофе дәндерін, сондай-ақ кофе ұнтағын салмаңыз.

- Суға арналған резервуарын сумен толтыру барысында, оны төрт шыны-аяқ кофе порциядан асыра толтырмаңыз, дегенмен толтыру барысында судың минималды мөлшері кем дегенде екі шыны-аяқ кофе порциядан аз болмауы керек. Ұнтақталған кофеден сусын әзірлеу үшін туркада қайнатуға «extrafine» ең ұсақ дәнді қолдануға рұқсат етілмейді. Бұл сүзгінің бітелуіне, яғни бүлінуіне әкеп соғуы мүмкін. Бүлінген сүзгіні тазарту немесе ауыстыру құралдың кепілді қызмет көрсетуіне қатысты шарттарына кірмейді.
- Құрылғыны, тек қана оның суға арналған резервуарында су бар болса ғана пайдаланыңыз, егер оның ішінде су жоқ болса, ешқашан құралды іске қоспаңыз.
- Суға арналған резервуарының қақпағын ашпаңыз және құрал жұмыс істеп тұрғанда суға арналған сауитты және сүзгінің ұстағышын кофеқайнатқышының сыртқы корпусынан мүлдем алуға болмайды. Бұл терінің күйіне әкеп соғуы мүмкін.
- Кофеқайнатқыш жұмыс істеп тұрғанда, оның суға арналған резервуарында, судың буға айналу үдерісі тезірек жүреді және қысым да жоғарылайды, солайша жоғарғы қысым пайда болады. Суға арналған резервуарының қақпағын ашпас бұрын, бойлердегі будың қалдықтарын шығарып жіберу үшін, құрылғының басқару тұтқасын (4) міндетті түрде OFF қалпына орнатып қою қажет, сонымен енді құрылғының басқару тұтқасын қажетті қалпына орнатқан соң, сүзгінің ұстағышынан және капучино кофені құюға арналған қондырмадан, будың шығып тұрмағанына көз жеткізіңіз.
- Кофеқайнатқыш жұмыс істеп тұрғанда, оны ешқашан қадағалаусыз қалдырмаңыз.
- Құралды бертегіс, орнықты қабатқа, үстелдің шетінен/ жұмыстық қабаттан барынша алысқа қойыңыз.
- Сумен толтырылған құрал қоршаған ауа температурасы 0°C-тан аспайтын бөлмежайда сақталуы тиіс.

### 4. ҚҰРАЛДЫҢ ПАЙДАЛАНУ САЛАСЫ

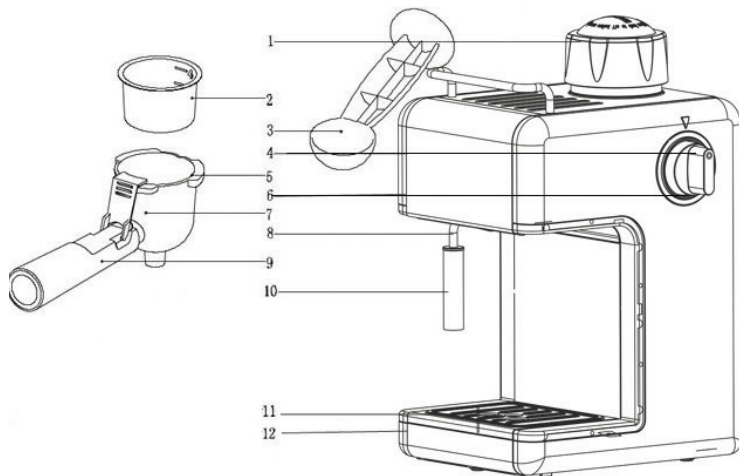
Бұл құрал осы нұсқаулыққа сәйкес тұрғын ғимаратында қалыпты болып саналатын ылғалдық пен температурада тек тұрмыста және соған ұқсас жағдайларда ғана пайдалануға арналған:

- дүкен қызметкерлерінің тамақтанатын орындарында, кеңселерде, фермерлік шаруашылықта және басқа да жұмыс орындарында;
- қонақ үй тұтынушылардың уақытша тоқтайтын, тамақтанатын және бос уақыттарын өткізетін

мейманхана мен отель сияқты және басқа да тұруға арналған жанұялық демалыс орындарында;  
- түнеуге және таңғы асты ішуге арналған орындарда пайдалануға арналған.  
Құралды өнеркәсіптік және коммерциялық мақсатта пайдалануға тыйым салынады, сондай-ақ,  
бұл құрылғы тамақ емес өнімдерді өңдеуге арналмаған.  
Өндіруші осы нұсқауда қарастырылмаған немесе дұрыс пайдаланбаудың нәтижесінде туындаған  
залал үшін жауапты емес.

## 5. ҚҰРАЛДЫҢ СИПАТТАМАСЫ

PCM 4006A Golden rush кофеқайнатқыш құрал сүзгідегі ұнтақталған кофе қабатынан  
қыздырылған ауыз су қысымы арқылы өту жолымен алдын ала ұнтақталған дәндерден кофе  
әзірлеуге арналған.



1. Суға арналған резервуарының (бойлердің) қақпағы;
2. Ұнтақталған кофеге арналған алмалы-салмалы сүзгісі (бұдан былай - сүзгіш);
3. Кофе нығыздаушы мен өлшеуіш қасық;
4. Құралдың басқару тұтқасы;
- 5, 7, 9. Сүзгінің ұстағышы тұтқасымен бірге (оның ішіне алмалы-салмалы сүзгішті орналастырыңыз);
6. Іске қосу индекаторы;
8. Буды шығаратын (сопло) түтікті шүмек;

10. Капучино кофені құюға арналған қондырмасы;
11. Су тамшыларын жинап алуға арналған түпқоймасының алмалы-салмалы торы;
12. Су тамшыларын жинап алуға арналған түпқоймасы (су тамшыларын жинап алу үшін тордың асты жағында орналасқан).

## 6. ҚҰРАЛДЫҢ ЖИЫНТЫҒЫ

1. Кофеқайнатқыш қақпағымен және түпқоймасымен бірге құрастырып жиналған – 1 дана.
2. Сүзгінің тұтқышы (қалақ сияқты құрал-сайман) – 1 дана.
3. Ұнтақталған кофеге арналған а алмалы-салмалы сүзгіш – 1 дана.
4. Кофе нығыздаушы мен өлшеуіш қасық – 1 дана.
5. Пайдалану жөніндегі нұсқаулық – 1 дана.
6. Қызмет көрсету орталықтарының тізімі – 1 дана.
7. Кепілдік талоны – 1 дана.
8. Құралдың орамасы (полиэтилен пакеті + қорабы) – 1 дана.

## 7. ҚҰРАЛДЫ ІСКЕ ҚОСПАС БҰРЫН ЖҰМЫСҚА ДАЙЫНДАУ ЖӘНЕ ПАЙДАЛАНУ


Алғаш рет пайдаланар алдында немесе егер, кофеқайнатқыш ұзақ уақыт бойы пайдаланбаған жағдайда, құралға су құйып, оны тек қана таза, ішуге жарамды, салқын суымен шайып жіберу керек, бұл келесі тәселмен орындалу қажет:

1. Кофеқайнатқыштың орайтын барлық материалдарын ішінен және сыртынан алып тастаңыз, сонымен қатар құралдың сыртқы бетінен барлық жарнамаға қатысты жапсырмаларды алыңыз.
2. Кофеқайнатқыштың сыртқы корпусын сәл ғана дымқыл матамен сүртіңіз. Сусын әзірлеу барысында, өнімдермен жанасатын барлық кофеқайнатқыштың бөлшектерін, ыдыс-аяқты жууға арналған құрылғыларын пайдаланып, тазартыңыз және жылы судың астында жуып, шайып шығыңыз, содан кейін, оның барлық бөлшектерін, құрғақ шүберекпен сүртіп, жақсылап толықтай құрғатыңыз.

3. Кофеқайнатқышты тегіс қабатқа орнатыңыз.
4. Суға арналған резервуарының (бойлердің) қақпағын, оны сағат тілінің бағытына қарсы айналдыра отырып, қақпақты бұрап, ажыратып алыңыз. Құралдың суға арналған резервуарын салқын суымен толтырыңыз (толтыру барысында судың деңгейін қадағалаңыз, судың деңгейі, оның максималды мөлшерінен және де, осы нұсқамадағы рұқсат етілген шамасынан асып кетпеуі керек, яғни сауыттағы жоғарыда аталған максималды белгісінен асыра толтыруға мүлдем болмайды). Содан кейін, суға арналған резервуарының қақпағын өз орнына орнату үшін, оны айналдыра отырып, қақпақты тығыздап бұрап жабыңыз.
5. Сүзгінің тұтқышын, оның сүзгісімен бірге кофеқайнатқышқа орнатыңыз, ол үшін кофеқайнатқыштың сыртында тұтқышының ұясына орналастыратын орынға төменнен жоғары қарай қондырып, сүзгі тұтқышының тұтқасын «insert» белгісінен төменірек орналастырып қойыңыз, содан кейін сүзгі тұтқышының тұтқасын «Lock» белгісіне дейін 40-45 градус он бағытына қарай бұрап, бекітіңіз (**Сонымен тұтқаны бұрап, бекіткен кезде**



**оған артық күш салудың қажеті жоқ!)**.

6. Шыныдан шыныаяқсүзгіш тұтқышының (сопло) шүмегінің астына, яғни түтікті шүмегі орналасқан тұпқоярының торына орналастырыңыз.
7. Сонымен ІСКЕ ҚОСУ/СӨНДІРУ ауыстырып қосатын желілі тетігі «сөндіру» күйінде, сонымен қатар, құрылғының басқару тұтқасы (4) **OFF** қалпында, орналасқанына көз жеткізіңіз. Содан кейін құралдың желілік баусымның штепсельдің айырашасын элект жүйесіндегі ашалы розеткаға жалғастырып қосыңыз.
8. Құралдың ауыстырып қосатын желілі тетігін «қосу» қалпына қойып орнатыңыз, ал құрылғының басқару тұтқасын (4) мына  белгісі бар қалпына орнату қажет. Жұмыс индекаторы көк түсті болып жанады, су қыздыру үдерісіне қарай, сүзгі және қалақ сияқты (рожок) құрал-сайман арқылы, шыны сауытқа құйылады.
9. Судың барлығы құйылған соң, құрылғының басқару тұтқасын (4) **OFF** қалпына қайтара орнатып қойыңыз.
10. Сүзгінің тұтқышыны және оның сүзгісін жақсылап жуыңыз, қайнатып алған суды шыны сауыттан (колбадан) төгіп тастаңыз, және сауыт бөлме температурасына дейін суығанша күте тұрыңыз.
11. Буды шығаратын (сопло) түтікті шүмегін (8) және каппучино кофені құюға арналған қондырмасын (10) сумен тазалап шаю үшін, қондырманың астына бос шыны-аяқты орнатып, осы нұсқаулықтың «Сүтті көпіршітіп қаймақ алу» 9 тарауының нұсқамасында көрсетілген нұсқамаларын башылыққа ала отырып, оған сәйкес қарастырылған әрекеттерді орындаңыз.

## КОФЕНІ ДАЙЫНДАУ

1. Кофеқайнатқыш электр ток көзінен ажыратылғанына, және құрылғының басқару тұтқасы (4) **OFF** қалпында орналасқанына көз жеткізіңіз.
2. Суға арналған резервуарының (бойлердің) қақпағын, оны сағат тілінің бағытына қарсы айналдыра отырып, қақпақты бұрап, ажыратып алыңыз. Құралдың суға арналған резервуарын салқын суымен толтырыңыз (толтыру барысында судың деңгейін қадағалаңыз, судың деңгейі, оның максималды мөлшерінен және де, осы нұсқамадағы рұқсат етілген шамасынан асып кетпеуі керек, яғни сауыттағы жоғарыда аталған максималды белгісінен асыра толтыруға мүлдем болмайды). Содан кейін, суға арналған резервуарының қақпағын өз орнына орнату үшін, оны айналдыра отырып, қақпақты тығыздап бұрап, жабыңыз.
3. Сүзгінің тұтқышын кофеқайнатқыштың сыртында орналасқан тұтқыштың ұясынан алыңыз (егер ол сол жақта орнатылған болса), сүзгі тұтқышының тұтқасын «Lock» белгісінен сол бағытына, «insert» белгісіне дейін, шамалы 45 градусқа қарай төмен жаққа бұрап, орналастырып қойыңыз. Сүзгіні өлшеуіш қасықтың көмегімен сүзгіні ұнтақталған кофемен толтырыңыз. Кофені дайындау барысында, әкі шыны-аяқ кофе дайындау үшін өлшеуіш бір қасық кофені қолданыңыз, ал төрт шыны-аяқ кофе дайындау үшін- екі қасық кофені қолданыңыз. Кофені салу барысында, сүзгінің ішкі жағында, оның қабырғасында орналасқан өлшеулі сызықтары мен белгілерін пайдаланыңыз. Кофені сәл нығыздаңыз, мұны нығыздауыштың көмегімен іске асыруға болады және сүзгінің қыр-шегіндегі артық кофені алып тастаңыз. Сүзгінің тұтқышын кофеқайнатқыштың сыртында орналасқан тұтқыштың ұясына «Құралды іске қоспас бұрын жұмысқа дайындау және пайдалану» тарауының 5 тармағында көрсетілгендей, оған сәйкес орналастырыңыз.
4. Шыныдан жасалған (шыны сауытты) колбаны сүзгі тұтқышының (сопло) шүмектің астына, яғни түтікті шүмегі орналасқан тұпқоярының торына орналастырыңыз.
5. Сонымен, құралдың желілік баусымның штепсельдің айыршасын электр жүйесіндегі ашалы розеткаға жалғастырып қосыңыз, оның ІСКЕ ҚОСУ/СӨНДІРУ ауыстырып қосатын желілі тетігін «іске қосу» қалпына орнатып қойыңыз.
6. Құрылғының басқару тұтқасын (4) мына  белгісі бар қалпына бұрап орнатыңыз, сол кезде оның сәйкесінше индикаторы жанады, және 2-3 минуттан кейін, кофе, сүзгіш тұтқышының шүмегі (сопло) арқылы, шыны сауытқа құйылады.
7. Шыныаяқ қажетті деңгейге дейін толған кезде, құрылғының басқару тұтқасын **OFF** қалпына дейін бұрап, кую үдерісін қолмен сөндіріңіз. Сол кезде оның сәйкесінше индикаторы сөнеді және кофе шыны сауытқа ақпайды.
8. Шыныдан жасалған (шыны сауытқа) колбасына кофе құйылып жатқан кезде, оның құйылған деңгейін қадағалап отырыңыз - себебі кофе кую үдерісі автоматты түрде тоқтатылмайды, яғни оның кую үдерісін автоматты түрде сөндіру мүмкіндігі қарастырылмаған!
9. Сонымен қыздыру үдерісі орындалып аяқталды, дайын көфемен толған шыны сауытты



шығарып алыңыз.

**Назар аударыңыз! Құрал жұмыс істеп тұрған кезде, оның сүзгіш тұтқышын шығаруға мүлдем болмайды!**


**Назар аударыңыз! Сүзгіні алмас бұрын немесе суға арналған резервуарының қақпағын ашу алдында, сұйық зат құятын ыдыста қысым деңгейінің дұрыс реттелгеніне көз жеткізіңіз, ол үшін құрылғының басқару тұтқасы OFF қалпына орнатылуы тиіс.**

### СҮТТІ КӨПІРШІТІП ҚАЙМАҚ ӘЗІРЛЕУ / «КАПУЧИНО» КОФЕНІ ДАЙЫНДАУ

1. «Капучино» кофені дайындау барысында, осы нұсқаулықтың тарауының нұсқамасында көрсетілген нұсқамаларын башылыққа ала отырып, оған сәйкес қарастырылған әрекеттерді орындаңыз. Суға арналған бойлердің ішінде біршама қайнаған судың мөлшері қалу қажет, бұл су буға айналып, сонымен будың жоғары қысыммен өтіп, бу мен «крем» деп аталатын қалың көбік (қаймақ) шыны-аяққа бағыттталып шығуы қажет. Кофені әзірлеп болған соң, құрылғының басқару тұтқасын (4) «раусе» белгісі бар қалпына бұрап, орнатыңыз, сол кезде жұмыс индекаторы жанып тұру керек.
2. Қаймақты дайындау үшін арнайы тұтқасы бар керамика шыны-аяқ сияқты, сыйымдылықты қолданған жөн. Сүтті таңдау барысында, оның температурасы 3 - 5°C-тан аспауы керек, бұл қаймағы алынбаған(майлығы 3,6-10%) болатын, балғын сүтті қолдану жақсырақ болып келеді. Әдетте сүт көбігін әзірлеу алдында, сүттің температурасын төмендету қажет, ол үшін сүтті бірнеше сағат бойы, тоңазытқышта сақтаулы тиіс, бірақ ең дұрысы оны тоңазытқышта сақтаған жөн.

Ескертпе: Диаметрі кем дегенде 70±5 болып келетін шыны-аяқты қолдануға кеңес береміз. Сонымен қатар сүттің көлемі 2-3 есеге ұлғаятынын назарға алыңыз, сондықтан шыны-аяқтың биіктігі құйылатын кофенің мөлшеріне сәйкес келетіндігіне көз жеткізіңіз. Көбіктің тұрақтылығымен оның сапасы пайданылатын сүт құрамындағы болатын барлық компоненттердің қасиеттеріне тікелей байланысты, сол себепте, көбік дайындау үшін майсыздандырылған сүтті қолданбаңыз.

3. Буды шығаратын (сопло) түтікті шүмегінің астына сүт құйылған сыйымдылықты орналастырыңыз.

Назар аударыңыз! Көбік шыққан кезде, бу жіберетін түтіктің шүмегінен бу шығады, сол кезде сүт және сүт құйылған шыны-аяқ қатты қыза бастайды. Қаймақты дайындау барысында шыны-аяқты тұтқасынан ұстаңыз, сондай-ақ, қызып тұрған шыны -аяқты алу үшін асүйлік (қолғабын) тұтқышын қолдануға кеңес беріледі. Буды шығаратын (сопло) түтікті шүмегін сүтке 2см-ге дейін орналастырыңыз, құрылғының басқару тұтқасын мына  белгісіне дейін бұрап орнатыңыз.

4. Қаймақтың қажетті көлемін алу үшін, сонымен оның жақсы нәтижесіне қол жеткізілмегенше, сүт құйылған сыйымдылықты жеңіл ауыстыру арқылы қаймақтың дайындалу үдерісін

басқарыңыз.

5. Қаймақты әзірлеп болған соң, құю үдерісін тоқтату үшін, құрылғының басқару тұтқасын «raise» белгісі дейін бұрап, орнатыңыз.
6. Көпіршітілген сүт көбігі құйылған сыйымдылықты алыңыз, сұйық зат құятын ыдыста қысым деңгейін реттеп алу үшін, құрылғының басқару тұтқасын **OFF** белгісіне дейін бұрап, орнатыңыз.
7. Алдын ала әзірленген кофеге көпіршітілген сүт көбігін құйып қосыңыз, араластырмаңыз. Сонымен сіз қаймақ қосылған кофе әзірледіңіз, бұл танымал Каппуччино кофе болып шықты.

**Назар аударыңыз! Бұды шығаратын түтікті шүмегінен бұмен бірге біршама мөлшерде су бөлініп шығуы мүмкін.**

**Егер бірнеше шыны-аяқ кофе мен сүт көбігін дайындау қажет болса, алдымен құрал суығанша күте тұрыңыз, содан кейін оның суға арналған резервуарын жаңа, таза, салқын суымен толтырыңыз.**

## 8. ТАЗАРТУ ЖӘНЕ КҮТІМ

50

- Тазартпас бұрын құралдың сөніп тұрғанына, ол желіден ажыратылғанына және суып тұрғанына көз жеткізіңіз.
- Құралмен пайдаланып болғаннан кейін сүзгінің бітеліп қалуын және де кофеқайнатқыштың бөліктеріне жабысып қалған, қиын жойылатын қалдықтарын алдын алу үшін тазартуды кеш уақытқа қалдырмай орындаңыз.
- Құралды суға немесе басқа сұйықтықтарға салуға мүлдем болмайды. Судың тамшылары құралдың электр қосылысына тамып кетпеуін әрдайым қадағалаңыз.
- Құралдың сыртқы жағын жұмсақ ылғал шүберекпен сүртіңіз. Құралды тазарту үшін абразивті және агрессивті тазарту құрылғылары мен органикалық ерітінділерді пайдалануға тыйым салынады.
- Сүзгінің тұтқышын шешіп алыңыз, сүзгіден кофенің қалдықтарын алып тастаңыз. Сүзгінің тұтқышын және сүзгіні ағын жылы судың астына қойып, тек қана жұмсақ матамен немесе түктері жоқ ысқыштың көмегімен құрғатып сүртіңіз. (Сүзгінің ішкі саңылауларын қарап шығыңыз, егер олар бітеліп қалған жағдайда майда қалшықпен тазартыңыз (құралдың жиынтығына қоса кірмейді)).
- Сүзгінің тұтқышы орналасқан орының ылғал шүберекпен немесе ысқышпен сүртіп тазартыңыз.
- Егер құрал капучино кофені дайындау үшін пайдаланған болса, онда капучино кофені әзірлеуге арналған қондырманы(10) бұ шығаратын шүмегінің түтігінен шешіп алу қажет,

оны жылы сумен жуыңыз және жұмсақ матамен құрғатып сүртіңіз. Бу шығаратын шүмегінің түтігін (8), тазарту барысында, кофеқайнатқыштан шешпей, оның бетіне кеуіп, жабысып қалған сүттің қалдықтарын жою үшін, дымқыл матамен немесе ысқыштың көмегімен сүртіңіз.

- Сусын тамшыларын жинауға арналған түпқоймасын шешіп алыңыз, жиналған сұйықтықты төгіп тастаңыз, содан оны жылу сумен жуып, жұмсақ матамен сүртіңіз. Құралды әр пайдаланған сайын осы тазарту әрекеттеріні қайталаңыз.

## ҚАҚТАН ТАЗАРТУ ЖӨНІНДЕГІ НҰҚСАУЛЫҚ

Кофеқайнатқыштың жұмысы нәтижелі болсын десеңіз, құралды қақтан жүйелі түрде, мүмкіндігінше 2-3 ай сайын тазартып тұрыңыз, ал егер «тұзы көп суды» пайдаланған кезде тазартуды жиі орындау керек. Ол үшін «Құралды іске қоспас бұрын жұмысқа дайындау және пайдалану» бөлімдегі көрсетілген әдістерді орындау қажет, сонымен судың орнына қақтан тазарту үшін лимон қышқылының 2-3% ерітіндісін пайдаланыңыз. Содан кейін суға арналған резервуарын таза, суық сумен толтырып, «Құралды іске қоспас бұрын жұмысқа дайындау және пайдалану» бөлімдегі көрсетілген әдістерді орындау қажет.

## 9. ҚҰРАЛДЫ ТАСЫМАЛДАУ ЖӘНЕ САҚТАУ ЖӨНІНДЕГІ ШАРТТАР

### САҚТАУ ЖӨНІНДЕГІ ШАРТ

1. Пайдаланып болған соң, құрал электр желісінен ажыратылғанына және құралдың суып тұрғанына көз жеткізіңіз.
2. Суды төгіп, құралды тазартыңыз және оның барлық алмалы-салмалы бөліктері мен бөлшектерін құрғатыңыз.
3. Құралдың бөліктері мен бөлшектерін жақсылап құрғатып сүртіп шығыңыз, және құралыңызды құрғақ, салқын жерде сақтаңыз.
4. Құралмен пайдаланған соң, оны қоршаған ауа теріс температурада сақтауға мүлдем болмайды. Құралдың ішінде қалған су, қатып қалады да, кофеқайнатқыштың бөлшектерінің зақымдалуына немесе бұзылуына әкеп соғуы мүмкін.

Электрлі құралдар қоршаған ауа температурасы плюс 40°C -тан аспайтындай, салыстырмалы ылғалдығы 70%-дан жоғары емес, қышқылды және электрлі құралдар материалдарына теріс әсер ететін өзге де будың, шаңның болмауы жағдайында жабық, құрғақ әрі таза бөлмежайда сақталуы тиіс.

## ТАСЫМАЛДАУ ЖӨНІНДЕГІ ШАРТ

Электрлі құралдарды нақты бір көлік түрінде әрекет ететін жүкті тасымалдау ережелеріне сәйкес жабық көлік құралдарының кез келген түрінде тасымалдайды. Құралды тасымалдау барысында түпнұсқалық зауыттық ораманы пайдаланыңыз.

Құралдарды тасымалдау барысында оларды тікелей атмосфералық жауынның түсуінен, агрессивті ортадан сақтау қажет.

### 10. ТАУАРДЫ ӨТКІЗУ

Тауарды өткізу ережелері белгіленген емес.

### 11. ҚАЛДЫҚТАРДЫ КӘДЕГЕ ЖАРАТУ ЖӨНІНДЕГІ ТАЛАПТАР

**Ескертпе:** *Пайдалану мерзімі аяқталғаннан кейін электр құралын әдеттегі тұрмыстық қалдықтармен бірге лақтырмай, оны одан әрі кәдеге жарату мақсатында, қалдықтарды қабылдаумен, қайта өндеумен және кәдеге жаратумен айналысатын ресми пунктке өткізіңіз. Сөйтіп, Сіз қоршаған ортаны сақтауға көмектесесіз.*

Бұйымды кәдеге жарату барысында пайда болатын қалдықтар белгіленген тәртіппен және салалық нормативті құжаттар бойынша, соның ішінде «Өндіріс пен тұтыну қалдықтарын орналастыру мен залалсыздандыру бойынша гигиеналық талаптар» Санитарлық ережелер мен нормаларға 2.1.7.1322-03 сәйкес кәдеге жарату үшін міндетті түрде жиналуы тиіс

### 12. АҚАУЛАРДЫ ІЗДЕСТІРУ ЖӘНЕ ОЛАРДЫ ЖОЮ ТӘСІЛДЕРІ

- A) Сүзгіш тұтқышының (соплодан) шүмегінен ыстық су ақпайды.
  - Суға арналған резервуарының суға толы екендігіне көз жеткізіңіз.
  - Осы нұсқаулықтың « Құралды іске қоспас бұрын жұмысқа дайындау және пайдалану» тарауының нұсқамасында көрсетілген нұсқамаларын башылыққа ала отырып, оған сәйкес қарастырылған әрекеттерді орындаңыз.
  - Егер бұдан әрі аталмыш функция қалыпқа келмесе, қызмет көрсету орталығының білікті мамандарына хабарласыңыз.
- B) Бу шығаратын түтік (соплодан) шүмегінен бу шықпайды.
  - Бу шығаратын түтік шүмегінің ішінде бу түзілуі мүмкін, түзілімдерді жойыңыз.
  - Суға арналған резервуарында су (деңгейін) мөлшерін тексеріңіз.
- C) Кофе сүзгі ұстағышынан асып құйылады:
  - Сүзгінің ішіне ұнтақталған кофенің көп мөлшері салынған шығар, сонымен бұл салдарынан сүзгінің ұстағышы кофеқайнатқыштың корпусындағы ұяшыққа мықтап бекітілмеді.

Кофеқайнатқыш суығанша күте тұрыңыз, сипаттамаға сәйкес ұнтақталған кофе мөлшерін ескере отырып, сусынды қайта дайындаңыз.

- D) Алғашқы порцияны әзірлеу барысында кофе сүзгіш тұтқышының шүмегінен баяу ағады немесе мүлдем ақпайды.
- Ұнтақталған кофеге арналған сүзгіні тексеріңіз. Егер сүзгінің саңылаулары бітеліп қалса, оларды тазарту қажет, ол үшін шағын қылшақты пайдаланыңыз.
  - Сүзгінің ішіне майда тартылған кофе салынған. Сәйкесінше тартылған кофенің дәндерін пайдаланыңыз (эспрессо кофеқайнатқыларына сәйкес болуы қажет)..
- E) Кофе сұйық және суық.
- Қолданылатын кофенің дәндері тым ірі болып тартылған.
  - Қойылтылған және ыстық сусынды әзірлеу үшін кофе дәндері ұсақ болуы тиіс (эспрессо кофеқайнатқыларына сәйкес болуы қажет).

### 13. ТЕХНИКАЛЫҚ СИПАТТАМАСЫ

PCM 4006A Golden rush - POLARIS сауда белгісінің тұрмыстық электр кофеқайнатқышы.

Қуаттылығы: 800 Вт.

Кернеуі: 220-240 В.

Жиілігі: ~50 Гц.

Суға арналған резервуарының (бойлердің) сымдылығы – 200мл..

Қорғаныс жіктелімі: I.

**Ескертпе:** *Өзгерістер мен жетілдіруді енгізудің ұдайы үрдісінің орын алуынан, нұсқаулық пен бұйымның арасында қандай да бір айырмашылық байқалуы мүмкін. Өндіруші, тұтынушының бұған назар аударатынына үлкен үміт артады*

### 14. СЕРТИФИКАТТАУ ТУРАЛЫ АҚПАРАТ

Құрал РФ нормативті құжаттарына сәйкестікке сертификатталған.



Құралдың құрастырылымы «Төмен вольтты құрылғылардың қауіпсіздігі жөніндегі» ТР ТС 004/2011, сондай-ақ «Техникалық құралдардың электрлі-магнитті сәйкестігі жөніндегі» ТР ТС 020/2011 талаптарына сәйкес келеді.

**Бұйымның есептік жарамдылық мерзімі:**

**3 жыл.**

**Кепілдік мерзімі:** сатып алған күннен бастап 2 жыл.  
**Өнімді өндеп шығарылған мерзімі құралдың сыртында көрсетілген.**

**Өндіруші:** POLARIS CORPORATION LIMITED / Поларис Корпорейшн Лимитед  
Unit 1801, 18/F, Jubilee Centre, 46 Gloucester Road, Wanchai, Hong Kong  
Блок 1801, 18/Ф, Джубили Сентр, 46 Глостер Роуд, Ваньчай, Гонконг

**Owner of TM Polaris:** Astrata AG., Gewerbestrasse 5, Cham, canton Zug 6330, Switzerland  
**Иесі TT Polaris:** Акционерлік қоғам Астарта, Гевербештрассе 5, Хам, Кантон Цуг, 6330, Швейцария

## 15. КЕПІЛДІК МІНДЕТТЕМЕ

**Бұйым: Электр кофеқайнатқышы**

**Модели: PCM 4006A Golden rush**

Бұл кепілдік әрекеттегі заңдылықпен бекітілген тұтынушының құқығына қосымша ретінде өндірушімен берілген, және тұтынушының құқығын еш шектемейді.

Бұл кепілдік бұйымды сатып алған күннен 24 ай бойына әрекетте болады, және материалдар мен жұмыс істеуіне байланысты ақаулар табылған жағдайда кепілдік қызмет көрсетуді білдіреді. Бұл жағдайда тұтынушы басқасын қоса алғанда, бұйымды тегін жөндеуге құқықты. Бұл кепілдік келесі шарттарды сақтағанда, жарамды:

1. Кепілдік міндеттеме «POLARIS CORPORATION LIMITED» компаниясы шығаратын барлық үлгілерге, кепілдік қызмет көрсетілетін елдердің барлығында жарамды (сатып алған жеріне қарамастан).
2. Бұйым тек қана тұрмыстық қажеттіліктерге пайдалану үшін сатып алынуы тиіс. Бұйым пайдалану бойынша нұсқаулыққа, қауіпсіздік бойынша ережелер мен талаптарды сақтай отырып, пайдаланылуы тиіс.
3. Өндірушінің міндеттемесін осы кепілдік бойынша сатушылар – өндірушінің уәкілетті дилерлері және ресми қызмет көрсететін (сервис) орталықтар орындайды. Бұл кепілдік өндіруші құзырлық бермеген сатушылардан сатып алынған бұйымдарға таралмайды, олар тұтынушы алдында заңға сәйкес, өздігінен жауап береді.
4. Бұл кепілдік келесі жәйттердің нәтижесінде пайда болған ақауларды жөндеуге таралмайды:
  - Химиялық, механикалық немесе өзге де әсер етулер, құрт-құмырсқа немесе шыбын-шіркей секілді бөгде заттардың бұйымның ішіне түсіп кетуі, сұйықтық төгілген жағдайда;
  - Бұйымды тікелей мақсаты бойынша емес, дұрыс пайдаланбағанда, жинаққа кірмейтін, қосымша аксессуарларды пайдаланғанда, сондай-ақ, бұйымды техника қауіпсіздігі ережелері мен талаптарын бұза отырып, орнатқанда және пайдаланғанда;
  - Пайдаланатын судың құрамында минералдық заттардың үлесі жоғары мөлшерде болған әсерінен минералдық түзілімдер, бұл қақ, сутасы және түзілген тұнбаның әкті түзілімдер орын алған жағдайда;

- Құралды қалыпты пайдалану салдарынан пайда болған сыртқы өзгерістер байқалса, сондай-ақ құралдың функционалдық қасиетіне әсер тигізбейтін, қалыпты түрде тозған жағдайда: ішкі және сыртқы қабаттың механикалық бүлінуі (ішіне майысу, сызат, сыртқы түрінің өзгеруі-қажалып бүлінуі), металл түсінің қалыпты өзгеруі, сондай-ақ, құралдың метал бетінде құбылмалы немесе қара дақтардың пайда болуы, сонымен қатар, тоттанудың салдарынан металлдың бұзылуы, яғни металл бетінде тотқа қарсы жабыны жоқ және жабыны бар жерлері зақымдалған болса;
  - Жарамдылық мерзімі шектеулі әрлеу бөлшектері, лампа, батареялар, қорғаныс экрандары, қоқыс жинақтауыштар, белдік/бау (ремендер), қылшақтар тозғанда;
  - Авторландырылған сервистік орталықтар болып табылмайтын\*, тұлғалар немесе фирмалар өндірген бұйымдардың жөндеуі;
5. Осы кепілдік талонның түпнұсқасымен, сатушы берген тауарлы чектің түпнұсқасымен және ақау табылған бұйыммен бірге көрсеткенде ғана жарамды болмақ.
  6. Бұл кепілдік тек қана жеке тұрмыстық қажеттілік үшін пайдаланылатын бұйымдарға ғана жарамды, және коммерциялық, өнеркәсіптік немесе кәсіби мақсатта қолданылатын бұйымдарға таралмайды.

POLARIS бұйымдарына кепілдік қызмет көрсету мәселелері бойынша Өзіңіздің жергілікті POLARIS ресми сатушыңызға хабарласыңыз. Құралдың ақауы екендігі анықталса, тез арада қызмет көрсету орталығына хабарласу қажет.

**Құралдың ақауы екендігі анықталса, тез арада қызмет көрсету орталығына хабарласу қажет.**

*Авторланған сервистік орталықтардың мекен-жайлары Компания сайтында: [www.polar.ru](http://www.polar.ru)*

Құралды жеткізуші тасымалдау барысында, дұрыс емес пайдалану салдарынан, сондай-ақ құралдың түрін өзгерту, немесе өздігінен жөндеу жұмысын жүргізу әрекетіне байланысты туындаған ақау үшін жауапты емес.

