



HTR 7200 BX, HTR 7200 M, HTR 7200 W
HTS 7200 MX O3, HTS 7200 M O3, HTS 7200 W O3

W11493712

KGZ

AM

Ազգայնաբանական	Համակցված ստանդարտ-ստացարան
Ազգայնաբանիչ	Hotpoint ARISTON
Մոդել	HTR 7200 BX, HTR 7200 M, HTR 7200 W HTS 7200 MX O3, HTS 7200 M O3, HTS 7200 W O3
Պատրաստող	"Ինդեզիտ Ինտերնեյշնլ" ԲԸ
Պատրաստող երկիր	Ռուսաստան
Ընդհանուր օգտակար ծավալը՝ բարձր մթերքների պահման համար	239
Ընդհանուր օգտակար ծավալը՝ սառեցված մթերքների պահման համար	83 *
Էլեկտրամատակարարման լարման անվանական ելանակություն կամ լարման ընդդրույթ	220-240 V~
Էլեկտրական հոսանքի տեսակի պայմանական ելանակություն կամ փոփոխական հոսանքի անվանական հաճախականություն	50 Hz
Անվանական հոսանք	0,9A
Հարկերի համակարգի տարացուցիչ հզորություն	190 Վտ
Լուսավորության լամպի առավելագույն հզորություն	1 Վտ LED
Էլեկտրահարումից պաշտպանության դաս	Պաշտպանության դաս I
Էլեկտրապահպանման դաս	A
Սառեցման համակարգ	FNF
Կլիմայական դաս	SN-T (+10°C ...+43°C)
Սառնադրոշմի անոսակ	R 600 a
Չայնային հզորության ուղղիչ մակարդակը	40 ԴԲԱ
Ճնշակների քանակը	1
Համապատասխանության վկայագրերի մասին տեղեկատվություն ստանալու կամ տվյալ տեխնիկայի համապատասխանության վկայագրերի պատճենները ստանալու անհրաժեշտության դեպքում, *ուր կարող էր հարցում ուղարկել հետևյալ էլեկտրոնային հասցեով cert.rus@indesit.com.	
Տվյալ տեխնիկայի արտադրության ամսաթիվը կարելի է ստանալ (S/N 52YYWW333333 սերիական համարից)՝ հետևյալ կերպ	- YY - ը տարվա վերջին թվերն են, - WW - շաբաթ - 333333-հերթական համարը

Бюм	Бириктирилген муздаткыч-тоңдургуч
Соода маркасы	Hotpoint ARISTON
Модель	HTR 7200 BX, HTR 7200 M, HTR 7200 W HTS 7200 MX O3, HTS 7200 M O3, HTS 7200 W O3
Даярдоочу	«Индесит Интернешнл» АК
Даярдоочу өлкө	Россия
Жаңы продуктуларды сактоо үчүн жалпы пайдалуу көлөмү	239
Тондурулган продуктуларды сактоо үчүн жалпы пайдалуу көлөмү	83 *
Электр чыалуунун номинал мааниси же чыалуунун диапозону	220-240 V~
Электр тогу түрүнүн шарттуу белгиси же өзгөрмөлүү токтун номинал жыштыгы	50 Гц
Номинал ток	0,9A
Эрүү системасы ысытыгынын кубаттуулугу	190 Вт
Жарыктыч лампанын максималдуу кубаттуулугу	1 Вт LED
Электр тогунан жабырдоодон коргоонун классы	Коргоо классы I
Энергия керектөөнүн классы	A
Муздагуу системасы	FNF
Климаттык классы	SN-T (+10°C ...+43°C)
Хладагенттин түрү	R 600 a
Үн кубаттуулугунун жөнгө салынган деңгээли	40 дБА
Компрессорлорун саны	1
Бул техника сертификатынын тууралыгы жөнүндө маалымат алуу же сертификаттын нускасын алуу зарылчылыгы туулган жагдайда Siz cert.rus@indesit.com электрондук почтага суроо жөнөтсөңүз болот.	
Бул техниканын өндүрүлгөн датасын (S/N 52YYWW333333) серия номеринен томонкүдөй билип алууга болот.	- YY - - WW - т - 333333-

Փոխադրումը և պահպանման կանոնները Փաթեթավորված ստանդարնը պետք է պահվի փակ տարածքում՝ բնական օդափոխությամբ ոչ ավել քան 80% հարաբերական խոնավությամբ: Եթե ստանդարնը երկար ժամանակ չի շահագործվելու, ապա այն պետք է անջատել էլեկտրական ցանցից, հանել բոլոր մթերքները, ապաստեցնել սառցախցիկը և մաքրել այն: Մաքրելուց հետո դռները փոքր-ինչ բաց թողնել, որպեսզի խցիկներում հոտ չառաջանա: Ստանդարնը պետք է փոխադրել աշխատանքային դիրքով (ուղղահայաց), ցանկացած տեսակի փակ փոխադրամիջոցով՝ հուսալի կերպով ամրացնելով այն: ԱՐԳԵԼՎՈՒՄ Է ստանդարնը ենթարկել հարվածների:

Ташуунун жана сактоонун эрежелери Жыйнакталган муздаткыч табигый түрдө желдетиле турган, салыштырма нымдуулугу 80 % дан жогору болбогон жабык бөлмөдө сакталууга тийиш Эгерде муздаткычтан көп убакытка пайдаланылбаса, аны электр тогунан ажыратып, ичиндеги бардык продуктуларды чыгарып салуу, ТБдү эритүү жана камераларды тазалап коюу керек. Камераларда жыт калбастыгы үчүн тазалагандан кийин эшиктерин бир азга ачык калтыруу керек. Муздаткычты жабык унаанын ар кандай түрүндө жумушчу (тик) абалда, унаага ишеничтүү бекитилген түрдө ташуу зарыл. Муздаткычты сокку берүүчү таасирлерге душар кылууга ТАКЫР БОЛБОЙТ.

Изготовитель - АО «ИНДЕЗИТ ИНТЕРНЭШНЛ»
РОССИЯ, 398040, г. Липецк, пл. Металлургов, 2,
АО «ИНДЕЗИТ ИНТЕРНЭШНЛ»
Служба сервиса тел. (4742) 42-41-00.

HTR 7200 BX, HTR 7200 M, HTR 7200 W
HTS 7200 MX O3, HTS 7200 M O3, HTS 7200 W O3

RU Русский

Руководство по эксплуатации

КОМБИНИРОВАННЫЙ ХОЛОДИЛЬНИК С МОРОЗИЛЬНОЙ КАМЕРОЙ

Содержание

Безопасность – хорошая привычка, 3
Общие правила безопасности
Утилизация

Установка и включение, 4
Вентиляция
Не располагайте вблизи источников тепла
Выравнивание
Подключение к электросети

Описание изделия, 5, 6
Общий вид
Панель управления

Использование холодильного отделения, 7

Использование морозильного отделения, 8

Неисправности и методы их устранения, 9

Обслуживание и уход, 11
Размораживание
Размораживание холодильного отделения
Размораживание морозильного отделения
Обслуживание и уход
Замена лампы освещения

Техническое обслуживание, 12

Производитель оставляет за собой право без предупреждения вносить изменения в конструкцию и комплектацию, не ухудшающие эффективность работы прибора:
– некоторые параметры, приведенные в этой инструкции, являются ориентировочными;
– производитель не несет ответственности за незначительные отклонения от указанных величин.

KZ Қазақша

Пайдалану жөніндегі нұсқаулық

МҰЗДАТҚЫШЫ БАР БІРІККЕН ТОҢАЗЫТҚЫШ

Мазмұны

Қауіпсіздік – жақсы әдет, 12
Жалпы қауіпсіздік ережелері
Утильдеу

Орнату және іске қосу, 13
Вентиляция
Жылу үздігеріне жақын орналастырмаңыз
Тегістеу
Электр желісіне қосу

Бұйымның сипаттамасы, 14, 15
Жалпы көрінісі
Басқару панелі

Тоңазытқыш бөлімшені пайдалану, 13

Мұздатқыш бөлімшені пайдалану, 16

Электр қуатын үнемдеу жөніндегі ұсыныстар, 17

Ақаулар және оларды жою тәсілдері, 18

Қызмет көрсету және күтім жасау, 19
Мұзын еріту
Тоңазытқыш бөлімшені еріту
Мұздатқыш бөлімшені еріту
Қыз-мет көрсету және күтім жасау
Жарық лампасын ауыстыру

Техникалық қызмет көрсету, 20

Өндіруші аспаптың конструкциясы мен комплектациясына оның жұмыс істеу тиімділігін төмендетпейтін өзгерістерді ескертусізак енгізу құқы-ғына ие:
– бұл нұсқаулықта келтірілген кейбір параметрлер бағдарлы пара-метрлер болып табылады;
– өндіруші көрсетілген шамалардан шамалы ауытқулар орын алғаны үшін жауапкершілік жүктемейді.

Пайдалануу боюнча колдонмо

БИРИКТИРИЛГЕН ТОНДУРГУЧ КАМЕРАЛУУ МУЗДАТКЫЧ

Мазмуну

Коопсуздук – бул жакшы адат, 21
Коопсуздуктун жалпы эрежелери
Пайдалануу

Орнотуу жана ишке түшүрүү, 24
Желдетүү
Жылуулук булагына жакын орнотпоуз
Түздөө
Электр тармагына улоо

Буюмдун сүрөттөлүшү, 22, 23
Жалпы көрүнүш
Башкаруу панели

Муздаткыч бөлүмдөн пайдалануу, 24

Тондургуч бөлүмдөн пайдалануу, 25

Электр энергиясын үнөмдөө боюнча сунуштар, 26

Бузуктуктар жана аларды оңдоонун усулдары, 26

Кызмат көрсөтүү жана күтүү, 27
Эритүү
Кызмат көрсөтүү жана күтүү
Жарыткыч лампы алмаштыруу

Техникалык кызмат көрсөтүү, 28

Өндүрүүчү эскертүүсүз буюмдун түзүлүшү жана комплекттелиши боюнча прибор ишинин натыйжалуулугун төмөндөтпөй турган өзгөрүш киргизүү укугун өзүндө сактап калат:
– бул колдонмодо келтирилген кээ бир параметрлер боолголуу саналат;
– өндүрүүчү көрсөтүлгөн чоңдуктардан кичине четтегендик үчүн жоопкер эмес.

Շահագործման ձեռնարկ

ՀԱՍՄԱԿՑՎԱԾ ՍԱՌՆԱՐԱՆ՝ ՍԱՌՑԱԽՑԻՎՈՎ

Բովանդակություն

Անվտանգությունը՝ լավ սովորություն է, 29
Անվտանգության ընդհանուր կանոնները
Ուտիլիզացում

Տեղադրում և միացում, 30
Օդափոխություն
Մի տեղակայեք ջերմային աղբյուրների մոտ
Հավասարեցում
Միացում՝ էլեկտրական ցանցին

Արտադրանքի նկարագրությունը, 22
Ընդհանուր տեսք
Կառավարման վահանակ

Սառնարանային բաժնի օգտագործում, 31

Սառցարանային բաժնի օգտագործում, 32

Էլեկտրաէներգիայի խնայողության ցուցումներ, 33

Անսարքությունները և դրանց վերացման մեթոդները, 33

Մպասարկում և խնամք, 34
Մպասարեցում
Մպասարկում և խնամք
Լուսավորության լամպի փոխում

Տեխնիկական սպասարկում, 28

Արտադրողն իրավունք ունի առանց նախազգուշացնելու փոփոխություններ կատարել կառուցվածքի և համարման մեջ, որոնք չեն նվազեցնի սարքի աշխատանքի արդյունավետությունը - որոշ չափանիշներ, որոնք տրված են սույն ցուցումների մեջ, կողմնորոշիչ են - արտադրողը պատասխանատվություն չի կրում՝ նշված մեծություններից աննշան շեղումների համար

Изделие:	Комбинированный холодильник-морозильник
Торговая марка:	Hotpoint ARISTON
Модель:	HTR 7200 BX, HTR 7200 M, HTR 7200 W HTS 7200 MX O3, HTS 7200 M O3, HTS 7200 W O3
Изготовитель:	АО "Индезит Интернэшнл"
Страна-изготовитель:	Россия
Общий полезный объем для хранения свежих продуктов	239 л
Общий полезный объем для хранения замороженных продуктов	83 л*
	-
Номинальное значение напряжения электропитания или диапазон напряжения	220-240 V ~
	-
	380
	9 /24
	14
Условное обозначение рода электрического тока или номинальная частота переменного тока	50 Hz
Номинальный ток	0,9 А
Мощность нагревателя системы оттаивания	190 Вт
Максимальная мощность лампы освещения	1 Вт LED
Класс защиты от поражения электрическим током	Класс защиты I
Класс энергопотребления	A
Климатический класс	SN-T (+10°C+43° C)
Система охлаждения	Full No Frost
Тип хладагента	R 600 a
Корректированный уровень звуковой мощности	40 дБА
Количество компрессоров	1
В случае необходимости получения информации по сертификатам соответствия или получения копий сертификатов соответствия на данную технику, Вы можете отправить запрос по электронному адресу cert.rus@indesit.com.	
Дату производства данной техники можно получить из серийного номера (S/N 52YVWW333333), следующим образом:	- YY- - WW - а, - 333333-

* - декларируемый объем без верхней и средней емкостей в МО

Өнім:	Құрамдастырылған тоңазытқыш-мұздатқыш
Сауда белгісі:	Hotpoint ARISTON
Модель:	HTR 7200 BX, HTR 7200 M, HTR 7200 W HTS 7200 MX O3, HTS 7200 M O3, HTS 7200 W O3
Өндіруші:	«Индезит Интернэшнл» АҚ
Өндіруші ел	Ресей
Балғын өнімдерді сақтау үшін жалпы пайдалы көлемі	239
Мұздатылған өнімдерді сақтау үшін жалпы пайдалы көлемі	83
Электрлік қорек көзі кернеуінің нақтылы мәні немесе кернеу диапазоны	220-240 V ~
Электрлік токтың түрін шартты белгілеу немесе айналмалы токтың нақтылы жиілігі	50 Hz
Нақтылы ток	0,9 А
Еріту жүйесі қыздырғышының қуаттылығы	190
Жарықтандыру лампының максималдық қуаттылығы	1 Вт LED
Электрлік токпен зақымдалудан қорғау санаты	Қорғау санаты I
Энергия тұтынуды санаты	A
Салқындату жүйесі	FNF
Климаттық санат	SN-T (+10°C+43°C)
Сумк агенттің типі	R 600 a
Дыбыстық қуаттылықтың түзетілген деңгейі	40 дБА
Компрессорлар саны	1
Осы техникаға сәйкестік сертификаттары бойынша ақпарат алу немесе сәйкестік сертификаттарының көшірмесін алу қажет болған жағдайда, Сіз [1]>cert.rus@indesit.com<1] электрондық мекен-жайы бойынша сұраныс жібере аласыз.	
Осы техниканың шығару күнін келесі түрде сериялық нөмірден алуға болады (S/N 52YVWW333333),	- YY- - WW - а, - 33333 - C

Тасымалдау және сақтау ережелері
Қапталған тоңазытқыш табиғи желдеткіші бар жабық жайларда 80 % артық емес салыстырмалы ылғалдылықта сақталуы тиіс. Егер тоңазытқыш ұзақ уақыт бойы пайдаланылмаса, онда оны электр желісінен ажыратып, барлық өнімдерді шығарып, МК ерітіп, камераға тазалау жүргізу керек. Тазалаудан кейін камераларда иіс пайда болмауы үшін жартылай ашық қалтыру керек. Тоңазытқышты жұмысшы күйде (тігінен), жабық көліктің кез келген түрімен, оны сенімді етіп бекітіп тасымалдау қажет. Тоңазытқышты соқылық жүктемелерге ұшыратуға ТЫЙЫМ САЛЫНАДЫ.

Правила реализации товара не регламентированы изготовителем, но должны соответствовать национальным, региональным и международным стандартам.

Անսարքությունները և դրանց վերացման մեթոդները

AM

Անսարքություններ՝	Հնարավոր պատճառները/ լուծումները
Ցուցասարքն ամբողջությամբ անջատված է	Խրոջակը միացված չէ էլեկտրական վարդակին, կամ կոնտակտի ստեղծման համար ոչ բավարար է միացված կամ տանը չկա էլեկտրաէներգիա:
Ճնշակը չի գործարկվում:	Սարքը հագեցած է ճնշակի պաշտպանությամբ (տես՝ «Գործարկում և օգտագործում»):
Ցուցասարքը միացված է, բայց այն խամրած է	Հանեք խրոջակը և շրջեք, նախքան այն կրկին վարդակի մեջ մտցնելը:
Տազնապի ձայնային ազդանշանը, ցուցասարքի վրա հայտնվում է dr հաղորդագրությունը, և թարթում է սառնարանի լամպը:	Սառնարանի դուռը բաց է մնացել ավելի քան 2 րոպե: Ձայնային ազդանշանի սարքը կդադարի աշխատել, եթե փակեք դուռը:
Ձայնային ազդանշան, ցուցասարքի վրա A1 նշանը	Սառցարանային խցիկում մթերքների ջերմաստիճանը բարձրացել է սահմանից բարձր և այնքան ժամանակով, որ դրանց հետագա պահպանումը բացառվում է: Մթերքն անհրաժեշտ է օգտագործել: Դրա համար սառցարանային խցիկում պահպանվում է մոտ 0° ջերմաստիճանը: Խորհուրդ՝ Դուք կարող եք կրկին սառեցնել և պահել այդ մթերքը՝ ջերմամշակումից հետո: Ձայնային ազդանշանի անջատման համար բացեք և փակեք դուռը կամ մեկ անգամ սեղմեք ջերմաստիճանի փոփոխման կոճակը: A1 տազնապի նիշի վերացման համար սեղմեք ջերմաստիճանի փոփոխման կոճակը կամ անջատեք և միացրեք սարքը միացնել/անջատել կոճակով:
Ձայնային տազնապ, ցուցասարքի վրա A2 նիշը	Սառցարանային խցիկում մթերքների ջերմաստիճանը բարձրացել է սահմանից բարձր և այնքան ժամանակով, որ դրանց հետագա օգտագործումը բացառվում է: Մթերքը չի կարելի ուտել: Մթերքներում ապակառուցվածքային գործընթացների նվազեցման համար, սարքը կսկսի սառցարանային խցիկում պահպանել մոտ -18° ջերմաստիճան: Ձայնային ազդանշանի անջատման համար բացեք և փակեք դուռը կամ մեկ անգամ սեղմեք ջերմաստիճանի փոփոխման կոճակը: A2 տազնապի նիշի վերացման համար երկու անգամ սեղմեք ջերմաստիճանի փոփոխման կոճակի վրա կամ անջատեք ու միացրեք սարքը միացնել/անջատել կոճակով:
Սառնարանն ու սառցարանը չեն սառեցնում, ինչպես հարկն է:	- Վատ են փակված դռները կամ վնասված են խտարարները - Դռները չափազանց հաճախ են բացվում: - Սահմանված է չափից բարձր ջերմաստիճան (տես՝ «Գործարկում և օգտագործում»): - Սառնարանը կամ սառցարանը գերլցված են:
Սառնարանային խցիկում մթերքը սկսում է սառել:	- Սահմանված է չափից ցածր ջերմաստիճան(տես՝ «Գործարկում և օգտագործում»):
Ճնշակը մշտապես աշխատում է:	Միացված է եղել SUPER FREEZE կոճակը (արագ սառեցում), վատվում կամ թարթում է SUPER FREEZE դեղին լամպը (տես՝ «Նկարագրություն») - Դուռը վատ է փակված կամ մշտապես բաց է: - Շրջակա միջավայրի ջերմաստիճանը շատ բարձր է:
Չի պտտվում օդի սառեցման օդափոխիչը:	- Սառնարանի դուռը բաց է: Օդի սառեցման համակարգը ակտիվանում է ավտոմատ կերպով, միայն երբ անհրաժեշտ է դառնում սառցարանային խցիկի ներսում վերականգնել իդեալական աշխատանքային պայմաններ:
Սարքը շատ է աղմկում:	- Սարքը տեղադրված չի եղել հարթ հորիզոնական մակերեսի վրա (տես՝ «Տեղադրում») - Սարքը տեղադրված է պահարանների միջև, որոնք թրթռում են և աղմկում: - Սառնարանի ներսում սառնազդակը ստեղծում է ոչ մեծ աղմուկ, անգամ երբ ճնշակը չի աշխատում: Դա թերություն չէ, դա նորմալ է:
Ֆունկցիոնների վաղաժամ անջատվելը:	Էլեկտրական «դժգոհություն» ցանցում կամ էներգամատակարարման կարճաժամկետ խափանումներ
Ցուցասարքի վրա հաղորդագրություն է հայտնվում (օրինակ՝ F01):	Ջրի դատարկման անցքը խցանվել է (տես՝ «Մպասարկում»): Սառնարանի բաղադրիչ մասերի ջերմաստիճանային ձևախախտման հետևանքով կարող է լավել «ճարձատյուն», ինչը չի համարվում թերություն և չի ազդում սարքի աշխատունակության վրա:

Безопасность - хорошая привычка

RU

Прежде чем пользоваться прибором, прочтите данную инструкцию по безопасности. Сохраните ее для возможности обращения в будущем.

В настоящей инструкции и на самом приборе содержатся важные указания по безопасности. Их необходимо прочесть и выполнять постоянно. Изготовитель снимает с себя всякую ответственность за последствия несоблюдения настоящих указаний по безопасности, ненадлежащего использования прибора или неправильные рабочие настройки на пульте управления.

⚠ Холодильник разработан для использования внутри помещений. Ни при каких обстоятельствах не используйте холодильник на улице, в гараже и т.п.

⚠ Этот прибор предназначен для замораживания и хранения замороженных продуктов в морозильном отделении и хранения свежих продуктов в холодильном отделении.

⚠ Прибор не предназначен для использования лицами (включая детей) с пониженными чувственными или умственными способностями или физическими, при отсутствии у них жизненного опыта или знаний, если они не находятся под контролем или не проинструктированы об использовании прибора лицом, ответственным за их безопасность. Дети должны находиться под контролем для недопущения игры с прибором.

⚠ Не касайтесь холодильника влажными руками, во избежание поражением электрическим током в случае неисправности прибора.

⚠ Не пользуйтесь удлинителями и переходниками! Это создает потенциальную опасность возгорания. Производитель не несет ответственности за возгорания, произошедшие из-за использования переходников и удлинителей, а также соединительного кабеля, сечение которого не соответствует потребляемой мощности.

⚠ Не вынимайте вилку из розетки за провод: это очень опасно. При повреждении шнура питания его следует заменить специальным шнуром или комплектом, получаемым у изготовителя или его представителя. Замена кабеля должна производиться только квалифицированным персоналом.

⚠ Не касайтесь внутренних охлаждающих поверхностей холодильника, особенно если ваши руки мокрые. Не кладите в рот куски льда, только что вынутые из морозильника, – так можно получить местное обморожение.

⚠ Перед выполнением любых операций по мойке или обслуживанию отсоедините холодильник от сети.

⚠ Если холодильник предназначен для замены старого, имеющего запирающие устройства на двери перед тем как выбросить старый холодильник, выведите из строя или снимите это устройство, для того, чтобы обезопасить детей, которые рискуют быть запертыми внутри холодильника во время игры.

⚠ При возникновении нестандартной ситуации отключите холодильник от сети и позвоните в сервисный центр, телефон которого напечатан в гарантийном документе (сервисном сертификате).

⚠ Запрещается изменение конструкции холодильника и вмешательство лиц, не уполномоченных производителем на гарантийный ремонт.

⚠ Не храните и не используйте бензин или другие огнеопасные жидкости и газы вблизи холодильника или других электробытовых приборов.

⚠ **ВНИМАНИЕ!** Данный прибор не предназначен для работы с управлением от внешнего переключющего устройства, такого как таймер, или пульта дистанционного управления.

⚠ **ВНИМАНИЕ!**

⚠ **ВНИМАНИЕ!** Запрещается контакт задней стенки (решетки конденсатора) холодильника с гибким газовым металлоукавом, используемым для подключения газовой плиты, а также с металлическими трубопроводами газо и водоснабжения, электрическими проводами иных электроприборов.

⚠ Не складировать взрывоопасные объекты, в частности аэрозольные баллоны с воспламеняющимся наполнителем в приборе.

⚠ Риск травмирования из-за избыточного веса. Используйте двух или больше человек, чтобы переместить и установить Ваш продукт. Отказ следовать этим инструкциям может привести к повреждению Вашего позвоночника или травмы. Используйте защитные перчатки.

⚠ В случае длительного отключения электрического питания, продукты могут испортиться.

⚠ Во время манипуляций с холодильным прибором (чистка, установка и т.п.), держите детей под присмотром во избежание их травмирования.

⚠ Прибор следует устанавливать в помещении, где температура окружающей среды соответствует климатическому классу, указанному в табличке с техническими данными:

Климатический класс	Температура окружающей среды
SN	от +10°C до + 32°C
N	от +16°C до + 32°C
ST	от +16°C до + 38°C
T	от +16°C до + 43°C

⚠ **ВНИМАНИЕ!**

Объем помещения должен составлять 1 м³ на каждые 8 г хладагента R600a в изделии. Количество хладагента, содержащееся в вашем конкретном холодильнике, указано на табличке с паспортными данными внутри холодильника.

⚠ В качестве порообразующего вещества в пеноизоляции используется С-пентан, являющийся горючим газом.

⚠ Прибор не содержит хлорфторуглероды (CFC). В холодильном контуре используется хладагент R600a (HC). Для приборов с изобутаном (R600a): изобутан представляет собой природный газ, не оказывающий вредного воздействия на окружающую среду, но являющийся горючим.

В связи с этим необходимо избегать повреждения трубок холодильного контура, особенно во время опустошения холодильного контура.

Установка и включение

Никогда не включайте холодильник с признаками повреждения; если у вас возникли сомнения в исправности изделия, обратитесь в авторизованный сервисный центр.

ВНИМАНИЕ! Не загораживайте вентиляционные отверстия, расположенные в корпусе устройства или во встраиваемой конструкции!

ВНИМАНИЕ! Не допускайте повреждения контура хладагента.

ВНИМАНИЕ!

В случае повреждения уплотнителя, примите меры по его незамедлительной замене.

Установка и включение

Правильная установка необходима для обеспечения надежной и эффективной работы холодильника.

Вентиляция

Компрессор и конденсатор холодильника в процессе работы нагреваются, поэтому необходимо обеспечить достаточную вентиляцию. Холодильник должен быть установлен в хорошо проветриваемом помещении с нормальной влажностью. Запрещено устанавливать холодильники в помещениях с повышенной влажностью, например, в ванных комнатах, подвалах.

При установке обеспечьте минимальные зазоры 5 см за задней и боковыми сторонами прибора и 10 см сверху для свободной циркуляции воздуха. Не перекрывайте движение воздуха сзади прибора.

Не располагайте вблизи источников тепла

Не следует устанавливать холодильник так, чтобы он находился под воздействием прямых солнечных лучей или рядом с источниками тепла (кухонными плитами, духовками, каминами).

ВНИМАНИЕ!

ВНИМАНИЕ!

Выравнивание

Для хорошей работы холодильника важно, чтобы он находился на ровной поверхности. После установки холодильника на место отрегулируйте его положение путем вращения регулировочных опор в его передней части. Наклон холодильника назад не должен превышать 5°.

Заранее измерьте дверные проемы (ширину и высоту), лестничные пролеты и т.п., чтобы убедиться, что прибор можно переместить к выбранному месту. Предупреждение: Риск травмирования из-за избыточного веса. Используйте двух или больше человек, чтобы переместить и установить Ваш продукт. Отказ следовать этим инструкциям может привести к повреждению Вашего позвоночника или травме.

Подключение к электросети

Холодильник выполнен по степени защиты отпоражения электрическим током класса 1 и подключается к электрической сети при помощи двухполюсной розетки с заземляющим контактом.

Перед подключением к электросети убедитесь, что: – напряжение сети соответствует данным, указанным в табличке, которая находится на правой стороне холодильного отделения со стороны двери, а именно ~ 220-240В;

– заземляющий контакт электрической розетки непосредственно электрически соединен с заземляющим

ВНИМАНИЕ! Не используйте механические устройства или другие средства для ускорения процесса оттаивания, кроме рекомендуемых изготовителем.

ВНИМАНИЕ!

Упаковочные материалы подлежат повторной переработке и маркируются символом ♻️.

Повторное включение прибора (например, при случайном отключении) осуществляйте через 5–10 минут.

проводом питающего кабеля электрической сети (соединительный провод должен быть рассчитан на ток не менее 10А);

– розетка и вилка одного типа; если вилка не подходит к розетке, розетку следует заменить на соответствующую вилке питающего шнура (работы должен выполнять квалифицированный электрик).

Холодильник должен быть установлен таким образом, чтобы вы всегда имели доступ к розетке. Холодильник, подключенный с нарушением требований безопасности бытовых приборов большой мощности, изложенных в данном руководстве, является потенциально опасным. Холодильник, непосредственно подключаемый к двухпроводной электросети, эксплуатируют с устройством защитного отключения (УЗО), имеющим следующие значения параметров: диапазон номинальных напряжений – от 220 до 240В/50 Гц, порог срабатывания – не более 30 мА, номинальное время срабатывания – 0,1 с.

Электрическая сеть должна иметь устройство защиты рассчитанное на 16А. Запрещается подключать холодильный прибор к электрической сети, которая имеет неисправную защиту от токовых нагрузок.

Производитель не несет ответственности за ущерб здоровью и собственности, если он вызван несоблюдением указанных норм установки.

ВНИМАНИЕ!

После установки подождите примерно три часа перед тем, как подключить холодильник к электросети, чтобы быть уверенными, что хладагент после транспортировки распределился должным образом, – это необходимо для правильной работы холодильника.

Перед началом эксплуатации в холодильнике необходимо вымыть внутреннюю поверхность холодильной и морозильной камер раствором пищевой соды.

После того, как вы подключили холодильник к электрической сети, установите среднее значение температуры, через несколько часов вы можете поместить продукты в холодильное и морозильное отделения.

УДАЛИТЕ

распорки и клеящие ленты, удерживающие подвижные части прибора от смещения.

Если прибор имеет защитное покрытие из полимерной пленки, аккуратно удалите его, соблюдая меры предосторожности, чтобы не повредить лакокрасочное или полимерное покрытие деталей.

Սպասարկում և խնամք

Լվանալուց և այլ գործողություններ կատարելուց առաջ անջատեք սառնարանը էլեկտրական ցանցից: Սառնարանային և սառցարանային բաժնի ապաստեցում Full No Frost սառեցման համակարգը կատարում է հալեցման ռեժիմ ավտոմատ կերպով: Ժամանակաչափը պարբերաբար միացնում է տաքացուցիչ տարրը, կատարվում է «ձյունն մուշտակի» հալեցում գոլորշիչից: Հավված ջուրը կապուղիով հոսում է ճնշակի տակի տաշտակը, որտեղ էլ գոլորշիանում է: Սպասարկում և խնամք

Ձեր սառնարանը պատրաստված է հոտ չունեցող հիգիենիկ նյութերից: Այս բնութագրերի պահպանման համար սուր հոտ ունեցող մթերքները միշտ պահեք ամուր փակված ամաններով՝ խուսափելու համար հոտերից, որոնք հետո շատ բարդ կլինի վերացնել: Սառնարանի ներքին և արտաքին մակերեսները լվացեք սպունգով կամ փափուկ լաթով՝ թրջված կերակրի սոդայի և գոլ ջրի լուծույթով (սոդան նաև լավ ախտահանիչ է): Կերակրի սողա չունենալու դեպքում օգտագործեք որևէ չեզոք լվանալու միջոց:

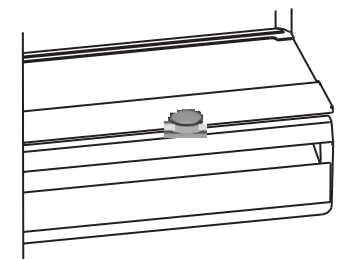
Երբեք մի օգտագործեք օրգանական լուծիչներ, հարթեցնող, քլոր, ամոնիակ պարունակող նյութեր: Յուղային մասսա պարունակող մթերքների (մայրենեգ, բուսական կամ կենդանական յուղեր և այլն) սառնարանի խցիկի խտարարին կամ պլաստմասսային դիպչելիս, հետացրեք այն որևէ լվացող միջոցով:

Բոլոր հանվի մասերը կարելի է լվանալ օճառի կամ լվացող միջոցի ջրային լուծույթով: Դրանք կարելի է նաև լվանալ սպասք լվանալու մեքենայով: Հիշեք, որ բոլոր հանվող մասերը անհրաժեշտ է մանրակրկիտ չորացնել՝ դրանք սառնարան դնելուց առաջ:

Փոշին կարող է կուտակվել սառնարանի խտարարի վրա և խոչընդոտել նրա նորմալ աշխատանքին: Զգուշորեն փոշեկուլով մաքրեք սառնարանի հետևի պատը օգտագործելով համապատասխան գլխադիրներ:

Եթե Դուք չեք պատրաստվում օգտագործել սառնարանը երկար ժամանակ, ապաստեցրեք այն, լվացեք ներսի մասը, չորացրեք և դռները փոքր-ինչ բաց թողեք՝ խուսափելու համար տհաճ հոտից և բորբոսից: Էլեկտրասարքավորման աշխատանքի ժամանակ ջերմակարգավորիչի և ճնշակի միացման բնորոշ ձայները նորմալ ձայներ են:

Ֆունկցիա ԱՐՁԱԿՈՒՐԴ (HOLIDAY) Եթե մեկնում եք ոչ երկար ժամանակով, պետք չէ անջատել սառնարանային սարքը, քանի որ այն համարված ֆունկցիայով, որը թույլ է տալիս պահպանել սառնարանային բաժնի ջերմաստիճանը մոտավորապես 120 C՝ ծախսելով քիչ էլեկտրաէներգիայի: Սառցարանային բաժնում սահմանվում է ջերմաստիճանի նվազագույն ցուցանիշ (-180C), ինչը բավարար է մթերքների պահման համար: Այս ֆունկցիան արդյունավետ է Ձեր տեղանքում էներգամատակարարման չափանիշների կայունության պայմաններում: Եթե ներքին լուսավորության լուսադիոդային լամպը անսարք է, ապա դրա փոխարինումը պետք է իրականացնի սպասարկման կենտրոնի մասնագետը: Ուշադրություն Դուրք բացելու դեպքում վառվում է սառնարանային խցիկի ներքին լուսավորության լուսադիոդային լամպը: Եթե դուրք բաց է մնում 2 րոպեների ընթացքում, ապա լամպը սկսում է թաքթել:



AM

Սառցարանային բաժնի օգտագործումը

AM

Սառեցման համար նախատեսված մթերքները հարկավոր է մանրակրկտորեն փաթեթավորել՝ խուսափելու համար ավելորդ եղյամի առաջացումից: Մթերքները սառցարանային բաժնում տեղադրելուց առաջ, սառեցրելը դրանք սառնարանում:

1. Երբ սառեցնում եք թարմ մթերքները, թույլ մի տվեք, որ դրանք դիպչեն ավելի վաղ սառեցված մթերքներին: Գերադասելի է, որպեսզի մթերքները, որոնք տեղադրված են սառցարանային բաժնի ներսում, չդիպչեն հետևի և կողային պատերին: Հիշեք, որ մթերքների պահպանումը կախված է սառեցման արագության հետ:
2. Աշխատեք չբացել սառցարանային բաժնի դուռը սառեցման ժամանակ:
3. Ճիշտ պահպանման և հետագա ապաստեցման համար տեղադրեք մթերքը սառցարանային բաժնում ոչ մեծ բաժիններով՝ դա նպաստում է ավելի արագ և հուսալի սառեցմանը: Խորհուրդ ենք տալիս գրառումներ կատարել նշելով սառեցման ամսաթիվը:
4. Էլեկտրասնուցման խափանումների կամ պատահական ապաստեցման դեպքում, երբ սառնարանային սարքն անջատված է, մի բացեք սառցարանային բաժնի դուռը: Դա թույլ կտա պահպանել ցածր ջերմաստիճանը սառցարանային բաժնում՝ ավելի երկար ժամկետով:
5. Մասամբ հալեցված մթերքները օգտագործեք ջերմամշակման ճանապարհով ճաշատեսակներ պատրաստելու համար:

Էլեկտրաէներգիայի խնայողության ցուցումներ

Ճիշտ տեղադրեք սառնարանը
Ջերմային աղբյուրներից տարածության վրա, լավ օդափոխվող տարածքում՝ «Տեղակայում» («Օդափոխություն») բաժնի ցուցումներին համապատասխան:
Ճիշտ հաստատեք ջերմաստիճանը:
Դրեք ջերմակարգավորիչը միջին դիրքով Ավելորդ ցածր ջերմաստիճանի հաստատումը կազդի միայն էլեկտրաէներգիայի ծախսի բարձրացման վրա, բայց չի լավացնի մթերքների պահպանվածությունը:
Չափից ավելի ցածր ջերմաստիճանը կարող է վնասել բանջարեղենի, պատրաստի մսի և պանրի պահպանությանը:

6. Սառցարանային բաժնում մի տեղադրեք երկար ժամանակով լիքը ապակե տարաներ՝ սառեցված հեղուկներով, մանավանդ էթե դրանց մեջ կան խիտ փակված թշնացող կամ գազավորված խմիչքներ: Հեղուկը, բյուրեղավորվելով, կարող է կոտրել տարան:

7. Եթե շրջակա միջավայրի ջերմաստիճանը երկարատև ժամանակի ընթացքում չի գերազանցում 14 C, ապա մթերքների պահպանման համար անհրաժեշտ ջերմաստիճանը չի բարձրանա, ինչը կկրճատի մթերքների պահպանման ժամանակը:
Սառցարանային խցիկում FNF համակարգը խոչընդոտում է մակասառցաշերտի առաջացմանը և մթերքների սառնակայանը և ազատում օգտագործողին պարբերական ապաստեցում կատարելու անհրաժեշտությունից:
«SUPER FREEZE» ռեժիմի Տվյալ ռեժիմի ապահովում է ճնշակի անխափան աշխատանքը մինչև մթերքների արագ սառեցման համար անհրաժեշտ ցածր ջերմաստիճանների հասնելը: Մթերքի սառեցնելուց հետո սարքն անցնում է աշխատանքի նորմալ ռեժիմին:
«SUPER FREEZE» ռեժիմի միացման ժամանակ սարքն ավտոմատ կերպով մաքրում է գոլորշիքը, ընդ որում որոշ ժամանակի ընթացքում ճնշակը չի աշխատում:

Թարմ մթերքի առավելագույն քանակության սառեցման ժամանակ 6 ժամ առաջ մինչև բեռնումը միացնել «SUPER FREEZE» ռեժիմը

Մի գերցրեք
Մթերքների պահպանման համար կարևոր է օդի բավարար շրջանառությունը: Մթերքների գերցրելը խանգարում է օդի ազատ շրջանառությանը, սառնարանի ճիշտ աշխատանքին և առաջացնում է էլեկտրաէներգիայի լրացուցիչ ծախս:
Դռները փակ պահեք
Դռները բացեք միայն անհրաժեշտության դեպքում, հիշեք, որ դռան յուրաքանչյուր բացում մի քանի անգամ բարձրացնում է ջերմաստիճանը սառնարանի ներսում և նախկին ջերմաստիճանի վերականգնման համար ծախսվում է էլեկտրաէներգիա:
Ամուր փակեք
Հետևեք այն բանին, որպեսզի սառնարանի դռների խցարար ռետինը մաքուր լինի և փակելու ժամանակ ամուր կպչի կորպուսին՝ դա թույլ կտա խուսափել սառը օդի արտահոսքից:
Մի տեղադրեք տաք ուտելիքներ
Տաք մթերքները, որոնք դրված են սառնարանում, անմիջապես բարձրացնում են ջերմաստիճանը մի քանի աստիճանով: Մինչև սառնարանում տեղադրելը, թողեք որպեսզի մթերքները և սպասքը սառչեն և հասնեն սենյակային ջերմաստիճանի:

Տվյալ տեխնիկայի արտադրության ամսաթիվը կարելի է ստանալ (S/N) 52YYWW333333 սերիական համարից՝ հետևյալ կերպ
YY - դ տարվա վերջին թվերն են, WW - շաբաթ

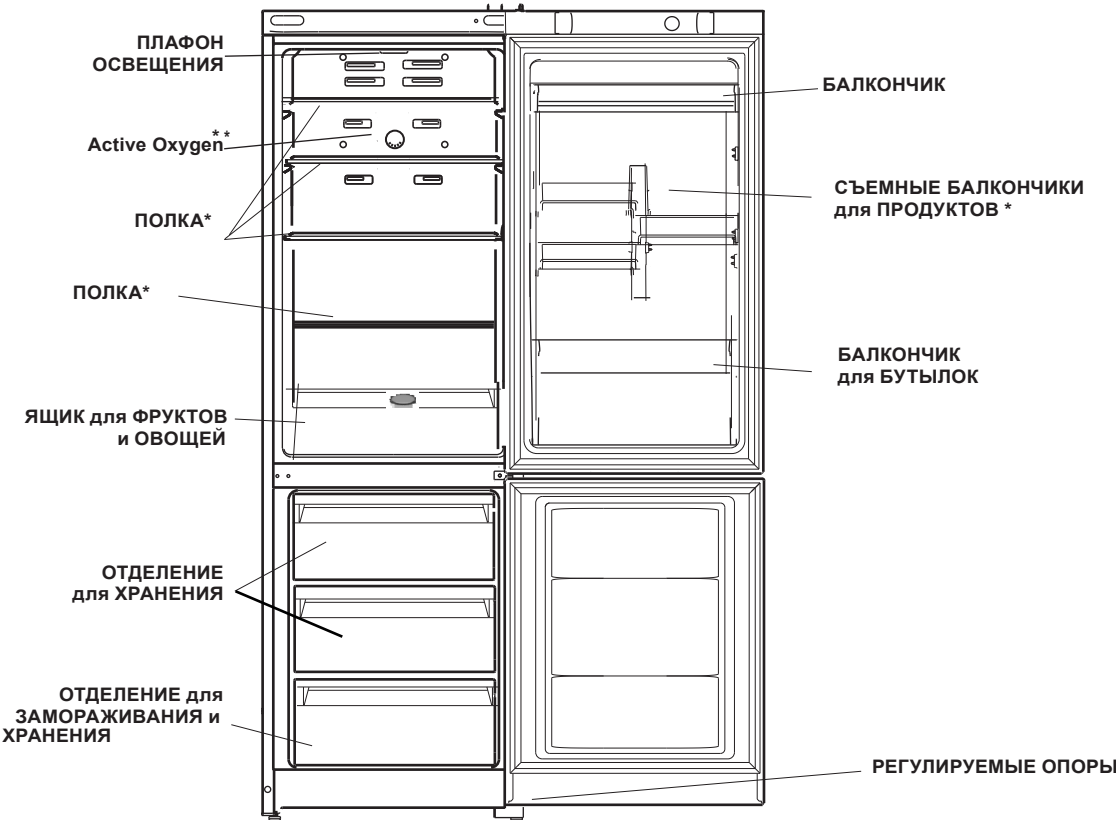
220-240V ~ 50 Hz ևսուլ ոտր՝W <10> A ևս -ևսուլ րոտ՝ W ևս <max15>

Փակ առուցի / Խոտակա արտադրություն / Փակ առուցի արտադրություն / Փակ առուցի արտադրություն / Փակ առուցի արտադրություն < 1 > L
Փակ առուցի / Խոտակա արտադրություն / Փակ առուցի արտադրություն / Փակ առուցի արտադրություն / Փակ առուցի արտադրություն < 1 > L
Փակ առուցի / Խոտակա արտադրություն / Փակ առուցի արտադրություն / Փակ առուցի արտադրություն / Փակ առուցի արտադրություն < 1 > L
Փակ առուցի / Խոտակա արտադրություն / Փակ առուցի արտադրություն / Փակ առուցի արտադրություն / Փակ առուցի արտադրություն < 1 > L
Փակ առուցի / Խոտակա արտադրություն / Փակ առուցի արտադրություն / Փակ առուցի արտադրություն / Փակ առուցի արտադրություն < 1 > L
Փակ առուցի / Խոտակա արտադրություն / Փակ առուցի արտադրություն / Փակ առուցի արտադրություն / Փակ առուցի արտադրություն < 1 > L
Փակ առուցի / Խոտակա արտադրություն / Փակ առուցի արտադրություն / Փակ առուցի արտադրություն / Փակ առուցի արտադրություն < 1 > L
Փակ առուցի / Խոտակա արտադրություն / Փակ առուցի արտադրություն / Փակ առուցի արտադրություն / Փակ առուցի արտադրություն < 1 > L

Описание изделия

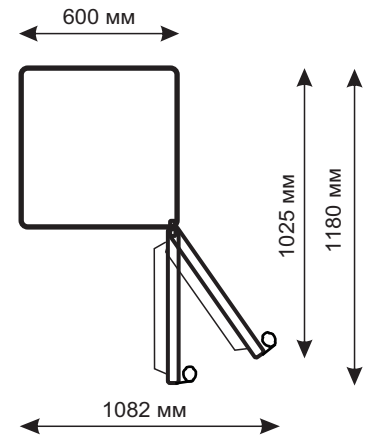
RU

Общий вид HTS 7200 MX O3, HTS 7200 M O3, HTS 7200 W O3 HTR 7200 BX, HTR 7200 M, HTR 7200 W



* Детали, которые могут варьироваться по количеству и/или по расположению
** Active Oxygen HTR 7200 BX, HTR 7200 M, HTR 7200 W

Рабочие габариты холодильного прибора.



Описание изделия

Панель управления

RU



ВКЛ/ВЫКЛ - нажатием данной кнопки можно включить весь прибор в целом (как холодильную, так и морозильную камеры). Для отключения холодильника достаточно нажать и удерживать в течение 3 секунд кнопку, холодильник выключится с задержкой 6 секунд.

Сигнал тревоги - звуковая индикация и мигающая лампа освещения сигнализируют о не закрытой двери холодильного отделения.

ХОЛОДИЛЬНАЯ КАМЕРА **Настройка температуры** - позволяет изменять температуру в холодильной камере, с соответствующим отображением на дисплее.

МОРОЗИЛЬНАЯ КАМЕРА **Настройка температуры** - позволяет изменять температуру в морозильной камере, с соответствующим отображением на дисплее.

Сенсорная кнопка ACTIVE OXYGEN Включает или выключает функцию озонирования. При включении функции озонатор работает циклически. На самом озонаторе, внутри холодильной камеры, зеленый индикатор - при работе, синий - при паузе.

Функция ECO (дополнительная экономия электроэнергии) включается нажатием кнопки - включение подтверждает - ся звуковым сигналом.

6

При этом могут быть установлены любые температуры для холодильной камеры и для морозильной камеры. Для возврата в обычный режим - выключить и включить прибор.

Функция ECO **Active Oxygen** включается нажатием кнопки **Active Oxygen** в течение 6 секунд - включение подтверждается звуковым сигналом.

Установка температуры:

Если прибор включен, дисплеи холодильной и морозильной камер показывают температуры, установленные в данный момент. Для их изменения просто нажмите на кнопки, соответствующие камере, в которой вы хотели бы изменить установленную температуру. В частности, при каждом нажатии на одну из кнопок, холодильной камеры: +8°C, +7°C, +6°C, +5°C, +4°C, +3°C и температура увеличивается или уменьшается на 1°C. Значения температуры, которые могут быть выбраны для +2°C; значения, которые могут быть установлены в морозильной камере: -18°C, -19°C, -20°C, -21°C, -22°C, -23°C, -24°C, -25°C и -26°C.

Кнопка HOLIDAY Включает или выключает функцию HOLIDAY - ОТПУСК. Если активна функция HOLIDAY, температура не может регулироваться, но прибор регулирует себя автоматически, при этом используются оптимальные настройки для данной ситуации: **+12°C** для холодильной камеры и **-18°C** для морозильной камеры.

Для включения и выключения функций просто нажмите соответствующую кнопку, и о состоянии функции будет сигнализировать включение или выключение подсвечивающегося светодиода. Некоторые функции (**SUPER COOL**, **SUPER FREEZE**) несовместимы с другими (**HOLIDAY**, ...); помните о том, что это установленный порядок приоритетности, который поможет вам использовать прибор наилучшим образом.

Функция Good night

Это функция устанавливает минимальное количество оборотов компрессора и вентилятора в течение 6 часов, с целью достижения минимального уровня шума на этот период.

Сенсорная кнопка SUPER FREEZE Включает или выключает функцию SUPER FREEZE (быстрая заморозка). На дисплее отображается символ **SF**. Функция автоматически отключается в течение 24 часов.

Кнопка SUPER COOL Включает или выключает функцию SUPER COOL (быстрое охлаждение). На дисплее холодильника отображается **SC**.

Տեղադրում և միացում

Սառնարանային բաժնի օգտագործում

Ճիշտ տեղադրումն անհրաժեշտ է սառնարանի հուսալի և արդյունավետ աշխատանքը ապահովելու համար: Օդափոխություն Սառնարանի ճնշակն ու խտարարը աշխատանքի ընթացքում տարանում են, այդ պատճառով անհրաժեշտ է ապահովել բավարար օդափոխություն: Սառնարանը պետք է տեղադրված լինի լավ օդափոխվող տարածքում՝ օդի նորմալ խոնավությամբ: Արգելվում է սառնարանը տեղադրել բարձր խոնավություն ունեցող տարածքներում, օրինակ լոգարանում, նկուղում: Տեղադրման ժամանակ ապահովեք նվազագույն հեռավորություն (3-5 սմ) սարքի կողքերից և 10 սմ վերևից օդի ազատ շրջանառության համար: Մի փակեք օդի շարժը սարքի հետևից Մի տեղակայեք ջերմային աղբյուրների մոտ Հարկավոր չէ տեղադրել սառնարանն այնպես, որ այն գտնվի ուղիղ արևային ճառագայթների ազդեցության տակ կամ ջերմության աղբյուրների կողքին (խոհանոցային վառարան, ջեռոց, բովիարի) Հավասարեցում Սառնարանի լավ աշխատանքի համար կարևոր է, որպեսզի այն գտնվի հարթ մակերևույթի վրա: Սառնարանի տեղադրումից հետո կարգավորեք դրա դիրքը՝ կարգավորիչ հենակների պոտման միջոցով նրա առջևի մասում: Սառնարանի թեքվածությունը՝ դեպի հետ, չպետք է գերազանցի 5°:

Ձեր սառնարանի դռները կարելի է դնել հակառակ կողմից, այդ դեպքում դիմեք սպասարկման կենտրոն: Միացում էլեկտրական ցանցին Սառնարանը պատրաստված է, ըստ էլեկտրահարումից պաշտպանվածության աստիճանի 1 դասի և միացվում է էլեկտրական ցանցին՝ երկբևեռային վարդակի օգնությամբ՝ հողակցման հպմամբ:

Էլեկտրական ցանցին միացնելուց առաջ համոզվեք, որ ցանցի լարումը համապատասխանում է աղյուսակում նշված տվյալներին, որը գտնվում է սառնարանային բաժնի աջ կողմում՝ դռան կողմից, մասնավորապես՝ 220-240B: Էլեկտրական վարդակի հողակցման հպումը անմիջականորեն էլեկտրական ձևով միացված է էլեկտրական ցանցի սնուցող մատուցի հողակցման լարով (միացման լարը պետք է հաշվարկված լինի ոչ պակաս քան 10 A հոսանքի համար):

Վարդակը և խրոցը մեկ տեսակի: Եթե խրոցը հարմար չէ վարդակի համար, հարկավոր է վարդակը փոխել սնուցող լարի խրոցին համապատասխան (աշխատանքները պետք է կատարի որակավորված մասնագետը):

Սառնարանն պետք է տեղադրված լինի այնպես, որպեսզի վարդակը ձեզ միշտ հասնելի լինի: Սառնարանը, որը միացված է մեծ հզորության կենցաղային սարքերի անվտանգության պահանջների խախտմամբ, որոնք շարադրված են տվյալ ձեռնարկում, պոտենցիալ վտանգավոր է: Սառնարանը, որն անմիջականորեն միացված է երկլարային էլեկտրացանցին, շահագործում են պաշտպանիչ անջատման սարքով (ՊԱՍ), որն ունի չափանիշների հետևյալ նշանակությունները՝ անվանական լարումների ընդգրկույթ 220-ից մինչև 240V/50Հց, գործարկման շեմը՝ ոչ ավել, քան 30մԱ, գործարկման անվանական ժամանակը 0,1 վ: Արտադրողը պատասխանատվություն չի կրում առողջությանը կամ սեփականությանը վնաս հասցնելու համար, եթե դա առաջացել է տեղադրման նշված նորմերի խախտման հետևանքով:

ՈՒՇԱԴՐՈՒԹՅՈՒՆ

Սարքը տեղադրելիս՝ համոզվեք, որ սնուցման լարը սեղմված և վնասված չէ:

ՈՒՇԱԴՐՈՒԹՅՈՒՆ

Մի տեղադրեք բազմատեղանոց շարժական վարդակները (երկարացման լարերը) կամ շարժական սնուցման լարերը սարքի ետևում:

ՈՒՇԱԴՐՈՒԹՅՈՒՆ

Տեղադրումից հետո սպասեք մոտ 3 ժամ մինչ կմիացնեք սառնարանը էլեկտրական ցանցին, որպեսզի համոզված լինեք, որ սառնագրակը տեղափոխումից հետո նորմալ տարածվեց դա անհրաժեշտ է սառնարանի ճիշտ աշխատանքի համար: Շահագործումից առաջ սառնարանում անհրաժեշտ է լվանալ սառնարանային և սառցարանային խցիկների ներքին մակերեսները՝ կերակրի աղայի լուծույթով: Այն բանից հետո, երբ Դուք միացրել եք սառնարանը էլեկտրական ցանցին, տեղադրեք ջերմակարգավորիչ բռնակը՝ կառավարման վահանակին ECO միջին դիրքում, մի քանի ժամից, Դուք կարող եք տեղադրել մթերքը սառնարանային և սառցարանային խցիկներում: ՀեՆԱՑՐԵՔ ՓՈՒՄԱԴՐՄԱՆ ՊԱՇԱՐԱԳՆԵՐԸ ճնշակի և խորշի հետևի պատի միջև, ինչպես նաև այլ պահանգներ և ստանդարտ ժապավեններ, որոնք պաշտպանում են սարքի շարժական մասերը տեղախախտումներից: Եթե սարքն ունի պաշտպանիչ ծածկույթ պոլիմերային թաղանթից, ապա գոյվ ինչո՞ք այն, պահպանելով նախագոյվության կանոնները, որպեսզի չվնասեք մասերի լաքաներկապատ կամ պոլիմերային ծածկույթները:

Սառնարանային բաժնի ներսում ջերմաստիճանը ավտոմատ կերպով կարգավորվում է՝ ջերմակարգավորիչ բռնակի դիրքին համապատասխան: Մենք խորհուրդ ենք տալիս տեղակայել ջերմակարգավորիչը ECO միջին դիրքով:

Նպատակ ունենալով ապահովել մթերքների պահպանման լավագույն պայմանները հետևեք ներքևում շարադրված ցուցումներին՝ սխալ պահպանման դեպքում անգամ ամենաթարմ մթերքները արագ կփչանան: Ի հեճուկս հայտնի կարծիքի, հիշեք, որ պատրաստված մթերքները կարելի է պահել ավելի քիչ ժամանակով, քան թարմ մթերքները:

Սառնարանային բաժինը սարքավորված է հարմարավետ դարակներով, որոնց բարձրությունը կարող է կարգավորվել, շնորհիվ հատուկ ուղղորդիչների, դա թույլ է տալիս տեղավորել խոշոր փաթեթավորումները և բարձր շեղեր: Սառնարանում մի դրեք հեղուկներ՝ առանց կափարիչի տարաներով՝ խուսափելու համար խոնավության բարձրացումից դա հանգեցնում է ջերմաստիճանի բարձրացմանը սառնարանային խցիկում:

Full No Frost (FNF) սառեցման համակարգը տարբերվում է օդափոխիչ վանդակների առկայությամբ, որոնք տեղադրված են սառնարանային խցիկի վերևի մասում: FNF համակարգը ապահովում է սառը օդի անխափան շրջանառությունը, որը վերացնում է խոնավությունը և խոչնդոտում եղյամի առաջացմանը: Մի հենեք մթերքները կամ տարաները խցիկի հետևի պատին՝ խուսափելու համար օդափոխիչ վանդակների փակումից և խոնոցքի առաջացումից:

Չի կարելի սառնարանում պահել սոխ, պրասսատի և սխտոր, բանան (այն կարող է սևանալ), ցիտրուսային մրգեր, կարտոֆիլ և արմատապտուղներ (պահել մուգ, չոր տեղում): «Թարմություն» բաժինը (Ուշադրություն Դնել մինչև հենվելը հետևի պատին սառնարանային խցիկի վերևի մասում, 3-5°C ջերմաստիճանով ցածր սառնարանային բաժնի միջին ջերմաստիճանից, դա նախատեսված է այնպիսի մթերքների համար, ինչպիսին են երշիկը, կալյետները, ապխտած միսը: Այդ բաժնում հարկավոր է պահել նաև շուտ փչացող մթերքները՝ խաշած միս, ձուկ և այլն, որոնց սառեցումը անցանկալի կլինի, քանի որ նրանք պետք է օգտագործվեն մոտակա ժամանակում: Դուք կարող եք օգտագործել այդ տարան բացովի կափարիչով, որպես լրացուցիչ արևի բանջարեղենի համար, տեղադրելով այն սառնարանային բաժնի ներքին մասում:

Արտադրանքի նկարագրությունը

Կառավարման վահանակ

AM



Միացում/անջատում՝ տվյալ կոճակի սեղմամբ կարելի է միացնել ամբողջ սարքը (ինչպես սառնարանային, այնպես էլ սառցարանային խցիկները): Սառնարանի անջատման համար բավական է սեղմել և պահել կոճակը 3 վայրկյանի ընթացքում, սառնարանը կանջատվի 6 վայրյան հետո: Տազնապի ազդանշանը ձայնային ցուցանշումը և լուսավորման թարթող լամպը ազդանշում են սառնարանային բաժնի չփակված դռան մասին: ՄԱՌՆԱԸԱՆԱՅԻՆ ԽՅԻԿԸ Ձերմաստիճանի սարքաբերումը թույլ է տալիս փոփոխել ջերմաստիճանը սառնարանային խցիկում՝ ցուցասարքին համապատասխան: ՄԱՌՅԱԸԱՆԱՅԻՆ ԽՅԻԿԸ Ձերմաստիճանի սարքաբերումը թույլ է տալիս փոփոխել ջերմաստիճանը սառցարանային խցիկում՝ ցուցասարքին համապատասխան:

ACTIVE OXYGEN սենսորային կոճակը միացնում կամ անջատում է օդնափորման ֆունկցիան : Ֆունկցիայի միացման դեպքում օդնատորը աշխատում է ցիկլային: Օդնատորի վրա՝ սառնարանային խցիկի ներսում, աշխատելիս՝ ցուցիչ կանաչ է, դադարի վիճակում՝ կապույտ: SUPER FREEZE սենսորային կոճակը միացնում կամ անջատում է SUPER FREEZE ֆունկցիան (արագ սառեցում) Ցուցասարքի վրա արտացոլվում է SF նիշը Ֆունկցիան ավտոմատ կերպով անջատվում է 24 ժամվա ընթացքում: SUPER COOL կոճակը միացնում կամ անջատում է SUPER COOL ֆունկցիան (արագ հովացում): Սառնարանի ցուցասարքի վրա արտացոլվում է SC:

ECO ֆունկցիան (էլեկտրաէներգիայի լրացուցիչ խնայողություն) միանում է Active Oxygen կոճակի սեղմումով՝ 6 վայրկյանի ընթացքում՝ միացումը հաստատվում է ձայնային ազդանշանով: Սարքը ավտոմատ կերպով կարգավորում է ջերմաստիճանները սառնարանի ներսի և դրսի պահանջներին համապատասխան: Եթե պահանջվում են պահանջ ջերմաստիճաններ, որոնք տարբերվում են ստանդարտներից, ապա, երբ ֆունկցիան ակտիվացված է, կարելի է կատարել փոփոխություններ:

Ընդ որում, սառնարանային և սառցարանային խցիկների համար կարող են սահմանվել ցանկացած ջերմաստիճաններ: Սովորական ռեժիմին վերադառնալու համար՝ անջատել և միացնել սարքը:

Ձերմաստիճանի սահմանումը Եթե սարքը միացված է, սառնարանային և սառցարանային խցիկների ցուցասարքերը ցույց են տալիս տվյալ պահին հաստատված ջերմաստիճանները Դրանց փոփոխության համար ուղղակի սեղմեք համապատասխան խցիկի կոճակները, որում Դուք կցանկանայիք փոխել հաստատված ջերմաստիճանը: Մասնավորապես, սառնարանային խցիկի ամեն մի կոճակի յուրաքանչյուր սեղմման դեպքում՝ +8°C, +7°C, +6°C, +5°C, +4°C, +3°C և ջերմաստիճանը ավելանում կամ պակասում է 10C-ով: Ձերմաստիճանի ցուցանիշներ, որոնք կարող են ընտրվել +2°C ցուցանիշները, որոնք կարող են հաստատվել սառցարանային խցիկի համար՝ -18°C, -19°C, -20°C, -21°C, -22°C, -23°C, -24°C, -25°C և -26°C:

HOLIDAY կոճակը միացնում կամ անջատում է HOLIDAY ֆունկցիան՝ ԱՐՁԱԿՈՒՄԸ: Եթե HOLIDAY ֆունկցիան ակտիվ է, ապա ջերմաստիճանը չի կարող կարգավորվել, սակայն սարքը ինքնակարգավորում է, ընդ որում օգտագործվում են տվյալ իրավիճակի համար օպտիմալ կարգավորումներ՝ +12°C սառնարանային խցիկի համար և -18°C սառցարանային խցիկի համար: Ֆունկցիայի միացման և անջատման համար ուղղակի սեղմեք համապատասխան կոճակը, և ֆունկցիայի կարգավիճակի մասին ազդանշան կտա լուսավորող լուսադիոդի միանալը կամ անջատվելը: Որոշ ֆունկցիաներ (SUPER COOL, SUPER FREEZE) անհամատեղելի են մյուսների հետ (HOLIDAY, ...)՝ հիշեք այն մասին, որ սա առաջնահերթությունների սահմանված հերթականությունն է, որը կօգնի Ձեզ օգտագործել սարքը լավագույն կերպով:

Good night գործառույթ Good night գործառույթը սահմանում է ճնշակի և հովացուցիչի պտույտների նվազագույն քանակությունը 6 ժամվա ընթացքում՝ այդ ժամանակահատվածում աղմուկի նվազագույն մակարդակի հասնելու համար:

Использование холодильного отделения

Оптимальное использование холодильного отделения

Температура внутри холодильного отделения автоматически регулируется в соответствии с выбором значений на панели управления. Мы рекомендуем устанавливать среднее значение температуры.

С целью обеспечения наилучших условий хранения продуктов следуйте нижеизложенным рекомендациям: при неправильном хранении даже самые свежие продукты быстро испортятся. Вопреки общеизвестному мнению помните, что приготовленные продукты можно хранить меньше время, чем свежие.

В момент включения изделия установите в ХОЛОДИЛЬНОМ ОТДЕЛЕНИИ нужную вам температуру.

Используйте функцию SUPER COOL для быстрого понижения температуры, например, когда вы заполняете отделение большим количеством продуктов. Эта функция автоматически отключится по истечении установленного времени.

Холодильное отделение оборудовано удобными полками, высота которых может регулироваться благодаря специальным направляющим, это позволяет размещать крупные упаковки и высокие бутылки.

Не ставьте в холодильник жидкости в емкостях без крышки во избежание повышения влажности – это ведет к повышению температуры в холодильной камере.

Система охлаждения Full No Frost (FNF) отличается наличием вентиляционных решеток, расположенных в верхней части холодильной камеры. Система FNF обеспечивает непрерывную циркуляцию холодного воздуха, удаляющего влагу и препятствующего образованию инея. Не прислоняйте продукты или емкости к задней стенке камеры во избежание закрытия вентиляционных решеток и образования конденсата.

Используйте холодильное отделение только для хранения свежих продуктов, а морозильное отделение — для хранения замороженных и замораживания свежих продуктов, а также для изготовления льда.

RU

Продукты	Расположение в холодильнике
Свежие рыба и мясо	На полке над овощными ящиками
Свежий сыр	На полке над овощными ящиками
Готовые продукты	На любой полке
Колбасы, хлеб, шоколад	На любой полке
Фрукты и овощи	В ящиках для овощей
Яйца	На дверных полках
Масло и маргарин	На дверных полках
Продукты в бутылках, напитки, молоко	На дверных полках

Храните сырое мясо и рыбу в холодильнике в подходящих контейнерах, чтобы они не соприкасались с другими продуктами и жидкость с них не капала вниз.

Не следует хранить в холодильнике лук, лук-порей и чеснок, бананы (они могут почернеть), цитрусовые, картофель и корнеплоды (храните в темном, сухом месте).

⚠ Не допускайте, чтобы продукты без упаковки касались внутренних стенок холодильного и морозильного отделения.

Использование морозильного отделения

Продукты, предназначенные для замораживания, следует тщательно упаковать во избежание образования излишнего инея. Перед тем как поместить продукты в морозильное отделение, охладите их в холодильнике.

1. Когда замораживаете свежие продукты, не допускайте, чтобы они касались ранее замороженных продуктов. Предпочтительно, чтобы продукты, размещенные внутри морозильного отделения, не соприкасались с задней и боковыми стенками. Помните, что сохранность продуктов зависит от скорости замораживания.
2. Старайтесь не открывать дверь морозильного отделения во время замораживания.
3. Для правильного хранения и легкости последующего размораживания размещайте продукты в морозильном отделении небольшими порциями – это способствует более быстрому и надежному замораживанию. Рекомендуем вести записи с указанием даты замораживания.
4. В случае сбоев в электропитании или случайного размораживания, когда холодильный прибор выключен, не открывайте дверцу морозильного отделения. Это поможет сохранить низкую температуру в морозильном отделении на более длительный срок.
5. Частично размороженные продукты используйте для приготовления блюд с тепловой обработкой.
6. Не помещайте в морозильное отделение на длительное время полные стеклянные емкости с замерзающими жидкостями, особенно если в них находятся плотно закупоренные шипучие или газированные напитки. Жидкость, кристаллизуясь, может разрушить емкость.
7. Если температура окружающей среды в течение продолжительного времени не превышает 14°C, то температура, необходимая для хранения продуктов, не будет достигнута, что сократит время хранения продуктов.

В морозильной камере система FNF препятствует образованию наледи и смерзанию продуктов между собой и освобождает пользователя от необходимости производить регулярную разморозку.

RU

Режим «SUPER FREEZE». Данный режим обеспечивает непрерывную работу компрессора до достижения низких температур, необходимых для быстрого замораживания продуктов. После заморозки продуктов прибор переходит на нормальный режим работы. При включении режима «SUPER FREEZE» прибор автоматически производит очистку испарителя, при этом в течение некоторого времени компрессор не работает. При замораживании максимального количества свежих продуктов за 6 часов до загрузки включить режим «SUPER FREEZE».

Отсек с 4 звездочками (****) подходит для замораживания продуктов питания с температурой окружающей среды и для хранения замороженных продуктов, поскольку температура равномерно распределяется по всему отделению. Купленные замороженные продукты имеют срок годности, указанный на упаковке. Эта дата учитывает тип пищи, и ее следует соблюдать. Свежие продукты должны храниться в течение следующего периода: сыр, ракообразные, мороженое, ветчина/сосиски, молоко, свежие жидкости — 1-3 месяца; стейк или котлеты (говядина, баранина, свинина) — 4 месяца; сливочное масло или маргарин, птица (курица, индейка) — 6 месяцев; фрукты (кроме цитрусовых), жаркое (говядина, свинина, баранина), овощи — 8-12 месяцев. Необходимо соблюдать срок годности продуктов, размещенных в зоне с 2 звездочками (указан на упаковке).

Рекомендации по экономии электроэнергии

Правильно устанавливайте холодильник
На расстоянии от источников тепла, в хорошо проветриваемом помещении, в соответствии с рекомендациями параграфа «Установка» («Вентиляция»).

Правильно установите температуру
Установите среднее
Установка излишне низкой температуры скажется только на повышении расхода электроэнергии, но не ухудшит сохранность продуктов. Слишком низкая температура может повредить сохранности овощей, готового мяса и сыра.

Серийный номер холодильника, на табличке внутри прибора, содержит дату его выпуска - S/N 52YUWW333333, "YY"



Не переполняйте
Для сохранности продуктов важна достаточная циркуляция воздуха. Переполнение продуктами мешает свободной циркуляции воздуха, правильной работе холодильника и вызывает дополнительный расход электроэнергии.

Держите двери закрытыми
Открывайте двери только при необходимости, помните, что каждое открывание двери несколько повышает температуру внутри холодильника и на восстановление прежней температуры затрачивается электроэнергия.

Закрывайте плотно
Следите за тем, чтобы уплотнительная резина на дверях холодильника оставалась чистой и плотно прилегала к корпусу при закрытии, это позволит избежать утечки холодного воздуха.

Не помещайте горячую пищу
Горячие продукты, помещенные в холодильник, немедленно повышают температуру на несколько градусов. Дайте остыть продуктам и посуде до комнатной температуры перед тем, как помещать их в холодильник.

Անվտանգությունը՝ լավ սովորություն է

! Պահպանեք տվյալ ձեռնարկը Այն պետք է լինի սառնարանի հետ միասին, վաճառքի, սարքավորման փոխանցման կամ նոր բնակարան տեղափոխվելու դեպքում, որպեսզի սարքավորման նոր տերը կարողանա ծանոթանալ նրա գործարկման և սպասարկման կանոններին:

! Ուշադիր կարդացեք ձեռնարկը՝ նրանում կան Ձեր սառնարանի անվտանգ տեղադրման և շահագործման մասին կարևոր տեղեկություններ:

⚠ Սառնարանը նախատեսված է՝ փակ տարածքների ներսում օգտագործման համար: Ցանկացած հանգամանքներում չօգտագործել սառնարանը փողոցում, ավտոտնակում և այլն:

⚠ Այս սարքը նախատեսված է սառնախցիկում սառեցված մթերքների սառեցման և պահպանման համար և սառնարանում թարմ մթերքների պահպանման համար:

⚠ Սարքը նախատեսված չէ ֆիզիկական, զգացմունքային կամ մտավոր ցածր կարողություններով անձանց (այդ թվում՝ երեխաների) կողմից օգտագործման համար կամ կյանքի փորձի կամ գիտելիքների բացակայության դեպքում, եթե նրանք չեն գտնվում հսկողության տակ կամ նրանք ծանոթացված չեն այդ սարքի ցուցումներին, նրանց անվտանգության համար պատասխանատու անձի կողմից: Երեխաները պետք է գտնվեն հսկողության տակ սարքի հետ խաղալը կանխելու համար:

⚠ Չդիպչեք սառնարանին խոնավ ձեռքերով՝ էլեկտրական հոսանքահարուցիչ խուսափելու համար՝ սարքի անսարքության դեպքում:

⚠ Մի օգտագործեք երկարացման լարեր և եռաբաշխիչներ! Մի ստեղծում է բռնկման հնարավոր վտանգ: Արտադրողը պատասխանատվություն չի կրում այրման համար, որը տեղի է ունեցել երկարացման լարերի կամ եռաբաշխիչների, ինչպես նաև միացման մալուխի օգտագործման հետևանքով, որի հատումը չի համապատասխանում սպառվող հզորությանը: Մի հանեք խրոցակը վարդակից, քաշելով

լարից դա շատ վտանգավոր է: Մնուցման լարի փասման դեպքում, այն հարկավոր է փոխարինել հատուկ լարով կամ լրակազմով, որը ստանում էք պատրաստողից կամ նրա ներկայացուցիչից: Մալուխի փոխարինումը պետք է կատարվի միայն մասնագիտացված անձնակազմի կողմից:

⚠ Մի դիպչեք սառնարանի ներքին սառեցնող մակերեսներին, հատկապես, եթե Ձեր ձեռքերը խոնավ են:

⚠ Մի դրեք բերանը սառույցի կտորներ, որոնք նոր էք հանել սառնարանից, - այդպես կարելի է ստանալ տեղային ցրտահարմից:

⚠ Ցանկացած գործողություններից առաջ, կապված վնասված կամ օգտագործման հետ, անջատեք սառնարանը ցանցից:

⚠ Եթե սառնարանը նախատեսված է հին փոխարինման համար, որն ունի փակող սարքեր դռան վրա, հին սառնարանը դեն նետելուց առաջ շարքից հանեք կամ հեռացրեք այդ սարքը երեխաների անվտանգության ապահովման համար, որոնք կարող են փակված լինել սառնարանի ներսում խաղի ժամանակ:

⚠ Ոչ ստանդարտ իրավիճակի ի հայտ գալու դեպքում, անջատեք սառնարանը ցանցից և զանգահարեք սպասարկման կենտրոն, որի հետախոսահամարը նշված է երաշխիքային փաստաթղթում (սպասարկման վկայագրում)

⚠ Արգելվում է սառնարանի կառուցվածքի փոփոխությունը և այն անձանց միջամտությունը, որոնք լիազորված չեն արտադրողի կողմից երաշխիքային վերանորոգման համար:

⚠ Չպահել և չօգտագործել բենզին, այլ դյուրավառ հեղուկներ և գազեր սառնարանում կամ դրա մոտ կամ այլ կենցաղային էլեկտրական սարքերի մոտ:

⚠ ՈՒՇԱԴՐՈՒԹՅՈՒՆ Արգելվում է սառնարանի (խտարարի վանդակի) հետևի պատի հպումը ձկուն գազային մետաղային թևի հետ, որն օգտագործվում է գազի վառարանի միացման համար, ինչպես նաև զազամատակարարման լցրամատակարարման մետաղական խողովակաշարների, այլ էլեկտրական սարքերի էլեկտրալարերի հետ:

⚠ Սարքում չպահել հրդեհավտանգ իրեր, մասնավորապես աերոզոլային բալոններ բռնկվող լիցքավորմամբ:

⚠ Վնասվածք ստանալու ռիսկ գերաբաշխի պատճառով: Ներգրավվեք երկու կամ ավելի մարդ Ձեր արտադրանքը տեղափոխելու և տեղադրելու համար: Այս ցուցումներին հետևելու հրաժարումը կարող է հանգեցնել Ձեր ողնաշարի փասմանը կամ փասվածքի: Օգտագործեք պաշտպանիչ ձեռնոցներ:

⚠ Էլեկտրական սնուցման երկարատև անջատման դեպքում մթերքները կարող են փչանալ:

⚠ տեղադրում և այլն՝ պահեք երեխաներին հսկողության ներքո՝ նրանց կողմից փասվածք ստանալուց խուսափելու համար:

⚠ Սարքը պետք է տեղադրել սեներում, որտեղ շրջակա միջավայրի ջերմաստիճանը համապատասխանում է տեխնիկական տվյալներով աղյուսակում նշված կլիմատիկ դասին:

Վիճակային դաս	Շրջակա միջավայրի ջերմաստիճանը
SN	+10°C-ից մինչև + 32°C
N	+16°C-ից մինչև + 32°C
ST	+16°C-ից մինչև + 38°C
T	+16°C-ից մինչև + 43°C

ՈՒՇԱԴՐՈՒԹՅՈՒՆ Ձեր սարքը լիցքավորված է R600a սառնագրակով (նշանակումը սպասարկման վկայագրում և սարքի ներսի աղյուսակում), զգուշացնում ենք, որ դա իզոբութան է բնական գազ, որը հանդիսանում է վառելիք: Սառնագրակի ուրվագծի պատահական փասման դեպքում, խուսափեք բաց կրակի կամ այրման պոտենցիալ աղբյուրների ցանկացած տեսակից և մանրակրկիտ օղափոխեք այն տարածքը, որտեղ դրված է սառնարանը: Տարածքի ծավալը պետք է լինի 1 մ3 R600a սառնագրակի յուրաքանչյուր 3 գ-ի համար: Սառնագրակի քանակը նշված է սառնարանի ներսում գտնվող աղյուսակի մեջ՝ փաստաթղթային տվյալներով:

Երբեք մի միացրեք սառնարանը, եթե կան փասման նշաններ: Եթե կասկածներ ունեք ապրանքի անսարք վիճակի հետ կապված, դիմեք սպասարկման կենտրոն:

ՈՒՇԱԴՐՈՒԹՅՈՒՆ Սարքի ներսում մի օգտագործեք էլեկտրական այլ սարքեր:

կորպուսում կամ ներկառուցված հատվածում:

ՈՒՇԱԴՐՈՒԹՅՈՒՆ Թույլ մի տվեք սառնագրակի ուրվագծի փասում:

ՈՒՇԱԴՐՈՒԹՅՈՒՆ Մի օգտագործեք մեխանիկական սարքեր կամ այլ միջոցներ հավան գործընթացը արագացնելու համար, բացի այն միջոցներից, որոնք նախատեսված են արտադրողի կողմից:

Խցիչի փասման դեպքում միջոցներ ձեռնարկեք դրա

AM

Перед выполнением любых операций по мойке и обслуживанию отсоедините холодильник от электросети.

Размораживание холодильного и морозильного отделений

Система охлаждения Full No Frost производит режим оттайки автоматически.

Таймер периодически включает нагревательный элемент, происходит таяние «снеговой шубы» с испарителя. Талая вода по каналам стекает в ванночку над компрессором, где испаряется.

Обслуживание и уход

Ваш холодильник изготовлен из непахнущих гигиеничных материалов. Для сохранения этих характеристик всегда храните сильно пахнущие продукты в плотно закрывающихся контейнерах, чтобы избежать образования запахов, которые потом будет сложно удалить.

Внутренние и внешние поверхности холодильника мойте губкой или мягкой тканью, смоченной в растворе пищевой соды в теплой воде (сода также является хорошим дезинфектором). При отсутствии пищевой соды используйте нейтральное моющее средство.

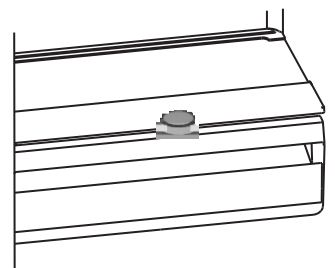
Никогда не используйте органические растворители, абразивные, хлор- и аммиакосодержащие вещества.

При попадании маслосодержащих продуктов (майонез, растительное масло или животный жир и т.п.) на уплотнитель или пластмассу камеры холодильного прибора немедленно удалите загрязнение нейтральным моющим средством.

Все съемные части можно мыть раствором мыла или моющего средства в воде. Также их можно мыть в посудомоечной машине. Помните, что все съемные части необходимо тщательно высушить перед тем, как поставить их обратно в холодильник.

Пыль может скапливаться на конденсаторе холодильника и препятствовать его нормальной работе. Осторожно пропылесосьте заднюю стенку холодильника, используя подходящие насадки.

Овощной ящик с функцией регулирования влажности **Humidity**. Регулирование осуществляется поворотом регулятора : влево - для небольшого количества продуктов и повышения влажности; вправо - для большего количества продуктов и снижения влажности.



Если вы не собираетесь использовать холодильник продолжительное время, разморозьте его, вымойте внутри, высушите и оставьте двери приоткрытыми, чтобы избежать образования неприятного запаха и плесени.

Характерные звуки включения терморегулятора и компрессора являются нормальными звуками, возникающими при работе электрооборудования прибора.

Функция ОТПУСК (HOLIDAY). Если вы уезжаете не надолго, не нужно отключать холодильный прибор, так как он оснащен функцией, которая позволяет при низком расходе электроэнергии поддерживать температуру в холодильном отделении около +12°C. Температура в морозильном отделении устанавливается на минимальное значение (-18°C), что достаточно для хранения продуктов. Эта функция эффективна при условии стабильности параметров электроснабжения в вашей местности.

Если светодиодная лампочка внутреннего освещения неисправна, ее замену должен выполнить специалист сервисного центра.

Внимание! При открывании двери загорается лампочка внутреннего освещения холодильной камеры. Если дверь остается открытой в течении 2 минут, лампочка начинает мигать.

Чтобы избежать загрязнения пищи, соблюдайте следующие инструкции:
 - Если дверца будет оставаться открытой в течение длительного времени, это может привести к значительному повышению температуры в отсеках прибора.
 - Регулярно очищайте поверхности, которые могут соприкасаться с продуктами и открытыми дренажными системами.

⚠ ВНИМАНИЕ!

⚠ Не используйте абразивные или агрессивные чистящие средства, такие как спреи для стекол, полировальные пасты, легковоспламеняющиеся жидкости, чистящие воски, концентрированные моющие средства, отбеливатели или моющие средства на основе производных нефти для чистки пластмассовых частей, внутренних и внешних уплотнителей дверцы. Не используйте бумажные полотенца, абразивные мочалки и другие грубые средства очистки.

Бузуктуктар:	Мүмкүн болгон себептер/оңдоо:
Дисплей толук өчкөн.	Вилка электр розеткага такыр сугулбаган же контакт болорлуу деңгээлде сугулбаган, же болбосо үйдө электр энергиясы жок.
Компрессор ишке түшпөй жатат.	Прибор компрессордуу коргоочу менен жабылган (к.: «Ишке түшүрүү жана пайдалануу»).
Дисплей жандырылган, бирок күчүрт.	Вилканы суурунуз жана кайра сугаардан мурда көңүрүп алыңыз.
Эскертүү үн сигналы, дисплейде df кабары пайда болуп жатат жана муздаткычтын лампасы бүлбүлдөйт.	Муздаткычтын эшиги эки минуттан көпкө ачык калган. Эгер эшик жабылса, үн сигналынын курулмасы кабар бергенден токойт.
Үн сигналы, дисплейде A1 сигналы.	Тондургуч камеранын ичиндеги продуктулардын температурасы керегенинен жогору, аларды мындан ары сактоого болбойт. Продуктулардан пайдалануу керек. Ал үчүн тондургуч камерада 0 градус айланасындагы температура кармап турулат. Кеңеш: Сиз бул продуктуларды жылуулук менен кайра иштегениннен кийин, кайра тондурсаныз болот. Үн сигналы токтотуу үчүн эшикти ачып-жабыңыз, же болбосо температураны жөнгө салуучу топчуну бир жолу басыңыз. A1 символун жоготуу үчүн температураны жөнгө салуучу топчуну эки жолу басыңыз, же вкл/выкл (жан/өч) топчусу менен приборду өчүрүп-жандырыңыз.
Үн сигналы, дисплейде A 2 символу	Тондургуч камеранын ичиндеги продуктулардын температурасы керегенинен жогору, алардан мындан ары пайдаланууга болбойт. Продуктулардан пайдаланууга болбойт. Продуктулардагы бузулуу процессин төмөндөтүү үчүн прибор тондургуч камерадагы температураны -18 градус айланасында сактоого аракет кылат. Үн сигналы токтотуу үчүн эшикти ачып-жабыңыз, же болбосо температураны жөнгө салуучу топчуну бир жолу басыңыз. A 2 символун жоготуу үчүн температураны жөнгө салуучу топчуну эки жолу басыңыз, же вкл/выкл (жан/өч) топчусу менен приборду өчүрүп-жандырыңыз.
Муздаткыч менен тондургуч керектүү деңгээлде муздатпай жатат.	- Эшиктер жакшы жабылган эмес же тыгыздагычтар бузулган. - Эшиктер аябай көп ачылат. - Өтө жогору температура орнотулган (кара: «Ишке түшүрүү жана пайдалануу»).
Муздаткыч камеранын ичиндеги продуктулар тоңо баштайт.	Өтө төмөн температура орнотулган (кара: «Ишке түшүрүү жана пайдалануу»).
Компрессор тынымсыз иштейт.	SUPER FREEZE (тез тондуруу) топчусу басылып калган: SUPER FREEZEнин сары лампочкасы жанып турат же бүлбүлдөйт (кара: «Сүрөттөлүш»).
Аба муздаткычтын вентилятору айланбай жатат.	- Эшик жаман жабылган же дайыма ачык. - Айлана-чөйрөнүн температурасы өтө жогору.
Прибор көп шоокум салат.	- Муздаткычтын эшиги ачык. - Муздаткыч камеранын ичиндеги идеалдуу жумушчу шарттарды калыбына келтирүү зарылчылыгы туулганда, аба муздаткыч системасы өзү-өзүнөн ишке түшөт.
Милдеттин убактысынан мурда токтоп калышы.	- Прибор тептегиз горизонталдуу бетке орнотулбаган (кара: «Орнотуу»).
Дисплейде кабар пайда болот (мис., F01).	- Прибор титиреп туруучу жана шоокум чыгаруучу шкафттардын ортосуна орнотулган. - Компрессор иштебей жаткан болсо да, муздаткычтын ичинде хладагент анчалык бийик болбогон шоокум чыгарат. Бул дефект эмес, бул нормалдуу жагдай.
	Тармакта электрдик «козголоң» же электр камсыздоодогу кыска мөөнөттүү үзүлүштөр
	Сууну төгүүчү көзөнөк бүтүп калган (кара: «Кызмат көрсөтүү»). Муздаткыч прибордун курамдык бөлүктөрүнүн температуралык деформацияланышы натыйжасында «тырсылдаш» угулушу мүмкүн, бул дефект саналбайт жана прибордун иштешине тасирин тийгизбейт.

Жууш жана кызмат көрсөтүү боюнча ар кандай ишти аткаруудан мурда муздаткычты электр тармагынан үзүп коюңуз.

Муздаткыч жана тондургуч бөлүмдөрдү эритүү Full No Frost сууткуч системасы эритүү режимин автоматтык түрдө жөнгө салып турат.

Таймер маал-маалы менен ысытуучу элементти ишке түшүрүп турат, мында буулантуучудагы «кар тондун» эриши жүрөт. Эриген суу канал менен компрессордун үстүндөгү ванначага келип түшөт жана ал жерде бууланат.

Кызмат көрсөтүү жана күтүү

Сиздин муздаткычыңыз жыт чыгарбай турган гигиеналык материалдан даярдалган. Ушул жагдайды сактап калуу үчүн, ошондой эле жыт отуруп калбастыгы жана кийинчерээк аны кетириүүгө ашыкча күч жана убакыт сарптамасы үчүн күчтүү жыт чыгаруучу продуктуларды бекем жабылуучу контейнерде сактаңыз.

Муздаткычтын ички жана тышкы беттерин ичилүүчү соданын жылуу суудагы эритмеси менен нымдалган губка же жумшак кездеме менен жууңуз (сода ошондой эле мыкты дезинфектор да болуп саналат). Ичилүүчү сода жок болсо, нейтралдуу жууш каражатынан пайдаланыңыз.

Эч качан өзүндө органикалык эриткич, абразив, хлор жана аммиак сактаган заттардан пайдаланбаңыз.

Муздаткыч прибордун тыгыздоочу материалына же пластмассасына өзүндө май сактаган продуктулар (майонез, өсүмдүк же жаныбар майы жана у. с.) тийип калса, заматта нейтралдуу жууш каражаты жардамында аны тазалоо зарыл.

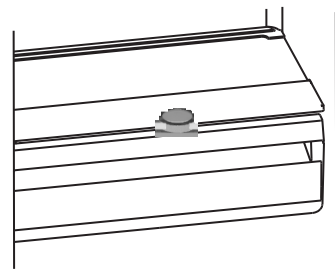
Ажыроочу бардык тетиктерди самындын эритмеси же суудагы жууш каражаттары менен тазалоо керек. Аларды кир жууш машинасында жууса да болот. Эсиңизде болсун, муздаткычка кайра орнотуудан мурда ажыроочу тетиктерди тыкандык менен кургатып алуу зарыл. Муздаткычтын конденсаторуна чаң чогулушу, бул анын нормалдуу иштешине тоскоолдук кылышы мүмкүн. Чаң жуткучка керектүү тетиктерин орнотуп, муздаткычтын арткы дубалдарын абайлап тазалаңыз.

Нымдуулукту жөнгө салуучу милдети бар Humidity жашылчалар ячиги. Жөнгө салуу заслонканы жылдыруу аркылуу ишке ашырылыг: солго - аз сандагы продуктулар жана нымдуулукту жогорулатуу үчүн; оңго - көп сандагы продуктулар жана нымдуулукту төмөндөтүү үчүн

Эгерде Сиз муздаткычтан көп убакытка дейре пайдаланбай турган болсоңуз, ага жагымсыз жыт отуруп калбастыгы жана аны көк дат баспастыгы үчүн муздаткычты эритиңиз, ичин тазалап жууңуз, кургатып, эшигин бир азга ачык калтырыңыз.

Муздаткычтын терморегулятору жана компрессору ишке түшкөндөгү мүнөздүү үн прибордун электр аспаптары иштегенде пайда болуучу нормалдуу үн саналат.

ЭС АЛУУ (HOLIDAY) милдети. Эгерде Сиз бир жакка көпкө кетпесеңиз, муздаткычты өчүрбөсөңүз да болот, анткени ал электр энергияны аз сарптаган түрдө муздаткыч бөлүмдөгү температураны +12 0C айланасында кармап туруу мүмкүнчүлүгүн берген милдет менен жабдылган. Тондургуч бөлүмдөгү температура (-18 0C) минималдуу мааниге орнотулат, бул температура продуктуларды сактаганга жетиштүү. Бул милдет Сиз жашаган жердеги электр камсыздоо параметрлери туруктуу шарттарда натыйжалуу болот. Эгерде ичкерини жарыктандыруучу светодиоддук лампочка бузук болсо, аны алмаштырууну сервис борборунун адиси аткарууга тийиш. Көңүл буруңуз! Эшик ачылганда муздаткыч камеранын ичин жарыктандырган лампочка жанат. Эгерде эшик 2 минут бою ачык калса, анда лампочка бүлбүлдөй баштайт.



Перед тем как обратиться в сервисный центр:
 – проверьте, можно ли устранить неисправность самостоятельно (см. раздел «Неисправности и методы их устранения»);
 – если неисправность не устраняется, позвоните в ближайший сервисный центр (список в сервисном сертификате).

При обращении в сервисный центр необходимо сообщить:
 – модель изделия;
 – серийный номер изделия (эти данные вы найдете в табличке с техническими характеристиками, расположенной на правой стенке холодильной камеры);
 – характер неисправности.

Не пользуйтесь услугами лиц, не уполномоченных производителем.

При ремонте требуйте использования оригинальных запасных частей.

«Формула Сервиса»

Программа «Формула Сервиса» поможет избежать дорогостоящего ремонта Вашей бытовой техники и максимально продлить срок ее сервисного обслуживания.*

Программа «Формула Сервиса» включает:

- Ремонт бытовой техники авторизованными сервисными центрами без дополнительной оплаты с использованием оригинальных запчастей
- Транспортировка техники до сервисного центра и обратно
- Предоставление подменного фонда на время ремонта
- Диагностика состояния техники
- Консультации специалистов

Доверьте сервисное обслуживание профессионалам!

Программу дополнительного сервисного обслуживания Вы можете приобрести по телефонам бесплатной горячей линии, диспетчерской службы или экспресс – линии, указанных в Вашем гарантийном документе.

* Программа действует только на территории РФ.

Продукция сертифицирована на соответствие требованиям:

ТР ТС 004/2011 «О безопасности низковольтного оборудования»

ТР ТС 020/2011 «Электромагнитная совместимость технических средств»

На продукцию оформлена декларация соответствия требованиям ТР ЕАЭС 037/2016



Правильная утилизация этого продукта. WEEE (Распространяется на Европейский союз и другие страны Европы, где существует система сбора и утилизации изношенной бытовой техники.)



Эта маркировка на продукте или в литературе указывает, что продукт не должен утилизироваться совместно с другими бытовыми отходами для предотвращения возможного вреда окружающей среде от неконтролируемого распространения отходов, а также оптимизации процесса переработки и повторного использования материалов.

Потребитель может сдать изношенное оборудование в специальных пунктах приема или, если это разрешено национальными законодательствами, вернуть компании при покупке нового аналогичного продукта.

Если вы решили больше не использовать ваш холодильник, перед тем как выбросить, позаботьтесь об его утилизации. Ваш холодильник содержит циклопентановый газ в изоляционной пене.

Қауіпсіздік – жақсы әдет

KZ

! Осы нұсқаулықты сақтаңыз. Ол құралды сату, тапсыру жағдайында немесе жаңа пәтерге көшу кезінде, құралдың жана иесі оның қызмет көрсету және қызмет ету ережелерімен таныса алуы үшін тоңазытқышпен жинақта болуы тиіс. Нұсқаулықты мұқият оқыңыз: онда Сіздің тоңазытқышты орна-ту мен қауіпсіз пайдалану бойынша маңызды мәліметтер бар.

△ Тоңазытқыш ғимараттың ішінде пайдалану үшін әзірленген. Ешқандай жағдайда тоңазытқышты далада, гаражда және т.с.с. пайдаланбаңыз.

△ Бұл құрал мұздату бөлігінде тоңазытқыш өнімдерді мұздату мен сақтау үшін және тоңазыту бөлігінде балғын өнімдерді сақтау үшін тағайындалған.

△ Құрал дене, сезімдік немесе қабілеттілігі төмендеген тұлғалардың немесе оларда өмірлік тәжірибесі мен білім жоқ тұлғалардың пайдалануы үшін тағайындалмаған, егер олар олардың қауіпсіздігі үшін жауапты тұлғаның бақылауында болмаса немесе құралды олардың қауіпсіздігі үшін жауапты тұлғалардың пайдалану туралы нұсқаулық алмаса. Балалардың прибормен ойнауына жол бермеу үшін бақылауда болуы тиіс.

△ Аспаптың ақауы болған жағдайда электрлік токпен зақымданудың алдын алу үшін ылғалды қолмен тоңазытқышты ұстамаңыз.

△ Ұзартқыштарды және өткізгіштерді пайдаланбаңыз! Бұл тұтанудың әлеуетті қауіптілігін тудырады. Өндіруші өткізгіштер мен ұзартқыштарды, сонымен қатар кимасы тұтынылатын қуаттылыққа сәйкес келмейтін жалғағыш кабельді пайдаланудан туындаған жану салдары үшін жауапкершілік алмайды. Айырды розеткадан сымды ұстап суырмаңыз: ол өте қауіпті. Қорек көзі шнурды зақымдалған кезде оны өндірушіден немесе оның өкілінен алынған арнайы шнурмен немесе жинақпен алмастырған жөн. Кабельді алмастыруды тек білікті қызметкер жүргізуі тиіс.

△ Тоңазытқыштың ішкі салқындатқыш беттеріне тиеңіз, әсіресе егер қолдарыңыз су болса. Мұздатқыштан жаңа ғана алынған мұз кесектерін ауызыңызға салмаңыз, - олай жергілікті үсік алуға болады.

△ Жуу немесе қызмет көрсету бойынша кез келген операцияларды орындау алдында тоңазытқышты желіден ажыратыңыз.

△ Егер тоңазытқыш есігінде бекіткіш құралы бар ескіні алмастыру үшін тағайындалған болса, ескі тоңазытқышты тастамас бұрын, істен шығарыңыз немесе ойнау уақытында тоңазытқыш ішінде бекітіліп қалуы қауіпі бар балаларды қауіпсіздендіру үшін бұл құрылғыны алып тастаңыз.

△ Стандартты емес жағдай туындаған кезде тоңазытқышты желіден ажыратыңыз да, кепілдік құжатта телефоны көрсетілген сервистік орталыққа қоңырау шалыңыз (сервистік сертификат).

△ Тоңазытқыштың құрылымын өзгертуге және кепілдік жөндеуге өндірушімен уәкілетті емес тұлғалардың араласуына тыйым салынады.

△ Жанармай, басқа да өрт қауіпі бар сұйықтықтар мен газдарды тоңазытқышта немесе басқа да электр тұрмыстық аспаптарда немесе жанында сақтамаңыз және пайдаланбаңыз.

△ НАЗАР АУДАРЫҢЫЗ! Тоңазытқыштың артқы қабырғасының (конденсатор торы) газ плитасын қосу үшін пайдаланылатын жұмсақ газды металлды жеңмен жанасуына, сонымен қатар газбен және сумен қамтамасыз етудің металл құбырларымен, басқа да электр құралдарының электрлік сымдарымен жанасуына тыйым салынады.

△ Жарылыс қауіпі бар заттарды қойламаңыз, соның ішінде құралдағы тұтанғыш толтырғышы бар аэрозольды баллондарды сақтамаңыз.

△ Артық салмақ салдарынан жарақаттану қауіпі. Сіздің бұйымды орнату және орынын ауыстыру үшін екі немесе одан да көп адамды пайдаланыңыз. Бұл нұсқаулықтарға жүгінуден бас тарту Сіздің омыртқаңыздың зақымдалуына немесе жарақаттануға әкелуі мүмкін.

△ Қорғаныс қолғаптарын пайдаланыңыз. Электрлік қорек көзін ұзақ мерзім өшірген жағдайда өнімдер бұзылуы мүмкін.

△ Тоңазытқыш аспапты қозғалту уақытында (тазалау, орнату және т.с.с) балаларды олардың жарақаттануының алдын алу үшін бақылауда ұстаңыз.

△ Аспапты қоршаған ортаның температурасы техникалық мәліметтері бар кестеде көрсетілген климаттық санатқа сәйкес келетін ғимаратта орнатқан жөн:

Климаттық санат	Қоршаған ортаның температурасы
SN	+ 10°C-тан + 32°C-қа дейін
N	+ 16°C-тан + 32°C-қа дейін
ST	+ 16°C-тан + 38°C-қа дейін
T	+ 16°C-тан + 43°C-қа дейін

НАЗАР АУДАРЫҢЫЗ! Сіздің құрал R600 салқындатқыш агентімен толтырылған (сервистік сертификатта және құралдың ішіндегі кестеде белгіленген), Сізге изобутан - жанғыш болып табылатын табиғи газ екендігін ескертеміз. Салқындатқыш агенттің контурын абайсыз зақымдаған кезде ашық оттың кез келген түрлерінен немесе тұтанудың әлеуетті көздерінен аулақ болыңыз және тоңазытқыш тұрған ғимаратты мұқият желдетіңіз.

Ғимараттың көлемі бұйымдағы әрбір 8 г R600a салқындату агентіне 1м³ құрауы тиіс. Сіздің нақты тоңазытқыштағы салқындатқыш агенттің мөлшері тоңазытқыш ішіндегі төлқұжатты мәліметтері бар кестеде көрсетілген.

Ешқашанда зақымдалу белгісі бар тоңазытқышты қоспаңыз; егер Сізде бұйымның бүтіндігіне күмән туындаса, авторландырылған сервистік орталыққа жүгініңіз.

НАЗАР АУДАРЫҢЫЗ! Құрылғының ішінде электрлік құралдарды пайдаланбаңыз.

НАЗАР АУДАРЫҢЫЗ! Құрылғының корпусында немесе ендірілетін құрылымда орналасқан желдеткіш тесіктерін бітемеңіз!

НАЗАР АУДАРЫҢЫЗ! Салқындату агенті контурының зақымдалуына жол бермеңіз.

НАЗАР АУДАРЫҢЫЗ! Еру процессін жылдамдату үшін өндіруші ұсынғаннан басқа, механикалық құрылғыларды немесе басқа да құралдарды пайдаланбаңыз.

Тығыздағыш зақымдалған жағдайда оны тез арада алмастыру бойынша шараларды қолданыңыз.

Қаптама материалдар қайталан өңдеуге жатады.

Тондургуч бөлүмдөн пайдалану

Артқыбаш кыроо басып қалбауы үшін тондурулушы керек болгон продуктуларды тықандық менен ороо зарыл. Продуктуларды тондургуч бөлүмгө коюудан мурда аларды муздаткыч бөлүмдө муздатып алуу керек.

1. Жаңы продуктуларды тондурууга коноп жатканыңызда, алар мурда тонгон продуктуларга тийип қалбауына кам көрүңүз. Тондургуч бөлүмгө коюлуп жаткан продуктулар камеранын арткы жана каптал дубалдарына тийбей турганы оң. Эсиңизде болсун, продуктулардын сакталуу сапаты тондуруунун тездигинен көз каранды.
2. Тондуруу учурунда тондургуч бөлмөнүн эшигин ачпоого аракет кылыңыз.
3. Продуктуларды туура сактоо жана тонгон продукту кийинчерээк тезирээк эритип алуу үчүн аларды тондургуч бөлүмгө кичине порцияларда жайлаштырыңыз – бул алардын тез жана ишеничтүү тоңушуна өбөлгө түзөт. Продукту тондурууга коюлган датаны каттап баруу сунуш кылынат.
4. Электр камсыздоо үзүлүп калган, же болбосо муздаткыч прибор кокусунан өчүрүлүп, эрүү башталган учурларда, буюмдун тондургуч бөлүмүнүн эшигин ачапаныңыз оң. Бул тондургуч бөлүмдөгү төмөн температураны кыйла убакытка сактоо мүмкүнчүлүгүн берет.
5. Толук эмес эриген продуктдан жылуулук менен иштеле турган тамак даярдоодо пайдаланыңыз.

6. Буюмдун тондургуч бөлүмдө ичи толтурулган тоңуучу суюктук коюлган айнек идиштерди көп убакытка калтырууга болбойт, айныкка алардын ичинде тыгыз бекитилген газдалган же кайнай турган суусундуктар коюлган болсо. Кристаллдашкан суюктук идишти жарып салышы мүмкүн.

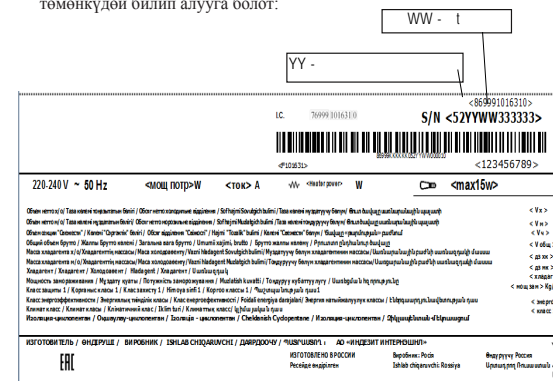
7. Эгерде айлана-чөйрөдөгү абанын температурасы көп убакыт бою 14 °C тан жогорулабаса, анда продуктуларды сактоо үчүн зарыл болгон температура алынбайт, бул болсо продуктулардын сакталуу мөөнөтүн кыскартат. Тондургуч камерадагы FNF системасы муз каткаланын пайда болушуна жана продуктулардын бирин-бирине жабышып тоңуп калышына жол койбойт, пайдалануучуну маал-маалы менен продуктуларды эритип туруу көйгөйүнөн арылтат. «SUPER FREEZE» режими. Бул режим продуктулар тезирээк тоңушу үчүн зарыл болгон төмөн температура алынганга чейин компрессордун тынымсыз иштешин камсыз кылып турат. Продуктулар тоңуп бүткөндөн кийин прибор нормалдуу иш режимине өтөт. «SUPER FREEZE» режими ишке түшүрүлгөндө прибор автоматтык түрдө бууланткычты тазалоо ишин аткарат, мында компрессор бир топ убакытка иштебей турат.

Максималдуу сандагы жаңы продуктуларды тондурууда аларды салуудан 6 саат мурда «SUPER FREEZE» режимин ишке түшүрүп коюңуз.

Электр энергиясын үнөмдөө боюнча сунуштар.

Муздаткычты туура орнотуңуз. Жылуулук булактарынан оолак жерде, жакшы желдетиле турган бөлүмдө, «Орнотуу» («Желдетүү») параграфындагы сунуштарга ылайык. Температураны туура орнотуңуз. Терморегуляторду ортоңку абалга орнотуңуз. Температураны ченден ашык төмөндөтүү электр энергиясынын сарпын ашырат, бирок продуктунун сакталуу сапатын жогорулатпайт. Ченден ашык төмөн температура жашылча, даяр эт жана сыр сыяктуу продуктулардын сапатын бузат.

Бул техниканын өндүрүлгөн датасын (S/N 52YWWW333333) серия номеринен төмөнкүдөй билип алууга болот:



Ченден ашык толтура көрбөңүз. Продуктулар жакшы сакталышы үчүн аба жетиштүү деңгээлде айланышы зарыл. Продуктулар менен ченден ашык толтуруу абанын эркин айланышына, муздаткычтын туура иштешине тоскоолдук кылат жана электр энергиясынын ашыкча сарпталышына алып келет. Эшиктер дайыма жабык болсун. Эшиктерди зарыл болгондо гана ачыңыз, эсиңизде болсун, эшиктин ар бир ачылышы муздаткычтын ичиндеги температураны бир аз жогорулашына алып келет жана мурдагы температураны калыбына келтирүү үчүн электр энергиясы сарпталат. Бекем жабыңыз. Эшиктердеги тыгыздоочу резиналар ар дайым таза болушуна жана эшик жабылганда муздаткычтын корпусуна тыгыз тийип турушуна көңүл буруңуз, бул муздак абанын чыгып кетишине жол койбойт. Ысык тамакты коё көрбөңүз. Муздаткычка коюлган ысык тамак анын ичиндеги температураны аз эле убакытта бир нече градуска жогорулата коёт. Муздаткычка коюудан мурда идиш менен анын ичиндеги тамак бөлмөнүн температурасына чейин муздашын күтүңүз.

Орнотуу жана ишке түшүрүү Муздаткыч бөлүмдөн пайдалануу

Муздаткыч натыйжалуу жана ишеничтүү иштешин үчүн аны туура орнотуу зарыл.

Желдетүү

Муздаткычтын компрессору менен конденсатору иш учурунда кызыйт, андыктан жетиштүү деңгээлдеги кошумча желдетүүнү камсыздоо зарыл. Муздаткычыңыз нормалдуу нымдуулукка ээ болгон жана жакшы желдетиле турган бөлмөдө орнотулууга тийиш. Муздаткычты жогору нымдуулукка ээ болгон бөлмөдө, мисалы, ваннакана, жертөлөдө орнотууга тыюу салынат.

Орнотуп жатканда аба эркин айланышы үчүн прибордун жактарынан минималдуу аралык (3–5 см), үстү жагынан 10 см калтырыңыз. Прибордун арт жагында абанын жолун тосуп койбоңуз.

Жылуулук булагына жакын орнотуңуз

Муздаткычты жылуулук булагына (ашкана плиталары, духовкалар, каминдер) жакын жерге, же болбосо күндүн нуру түздөн-түз түшүп турган жерге орнотууга болбойт.

Түздөө

Мыкты иштешин үчүн муздаткыч тегиз жерге орнотулган болууга тийиш. Муздаткыч керектүү жерге орнотулгандан кийин анын абалын алды жагындагы түздөөчү таянычтарды айландыруу аркылуу тегиздениз. Муздаткычтын арт жакка болгон жаныктыгы 5°тен ашпоого тийиш.

Муздаткычыңыздын эшигин орнотулган жагынын каршы жагына орнотсоңуз да болот, мындай зарылчылык туулса, авторлук укугуна ээ сервис борборуна кайрылыңыз.

Электр тармагына улоо

Муздаткыч I класс электр тогунан жабыркоодон коргоо деңгээлинде жаратылган жана электр тармагына токту жерге кийирүүчү зым менен камсыздалган эки уюлдуу розетка жардамында уланат.

Электр тармагына улануудан мурда көңүл буруңуз:

- электр чыңалуу буюмдун муздаткыч бөлүгүнүн эшик жактан оң жагына орнотулган табличкада көрсөтүлгөнө, башкача айтканда ~220-240В ко туура келеби;

- электр розетканын токту жерге кийирүүчү контакты электр тармактын камсыздоочу кабелинин токту жерге кийирүүчү зымына түздөн-түз уланганбы (туташтыруучу зым 10 А ден көп болбогон токко болжолдонгон болууга тийиш); – розетка менен вилка бирдейби; эгерде вилка розеткага туура келбесе, анда розетканы камсыздоочу шнурдун вилкасына туура келген түрүнө алмаштыруу керек (ишти тажрыйбалуу электрик аткарууга тийиш);

Муздаткыч Сиз дайыма розеткага жете алгандай кылып орнотулууга тийиш;

Ушул колдонмодо баяндалган өңдүү чоң кубаттуулукка ээ үй-тиричилик приборлорунун коопсуздук талаптары бузулган түрдө электр тармакка уланган муздаткыч салыштырмалуу кооптуу саналат. Эки зымдуу электр тармагына тикеден-тике улануучу муздаткыч төмөнкүдөй параметрдик маанилерге ээ болгон коргоочу өчүрүүчү курулма (КӨК) аркылуу эксплуатация кылынат:

номинал чыңалуунун диапозону – 220 дан 240В/50 Гц, ишке түшүү босогосу – 30 мА, ишке түшүүнүн номинал мезгили – 0,1 с.

Эгерде көрсөтүлгөн нормаларга баш ийбеген түрдө кишинин ден соолугуна жана буюмга зыян жетсе, өндүрүүчү жоопкерчиликти мойнуна албайт.

КӨНҮЛ БУРУҢУЗ

Приборду орнотуп жатканда, токтун шнуру кысылып калбагандыгына жана бузулбагандыгына на ишеним пайда кылыңыз.

КӨНҮЛ БУРУҢУЗ

Көп көзөнөктүү көчмө розетканы (узарткычты) же көчмө ток булагын прибордун арт жагына койбоңуз.

КӨНҮЛ БУРУҢУЗ

Муздаткыч орнотулгандан кийин электр тармагына улоодон мурда болжол менен үч саат күтүү керек, бул мезгилдин ичинде унаада ташып алып келинген муздаткычтагы хладагент корпус боюнча бирдей таралат, – бул муздаткыч мыкты иштешин үчүн абдан зарыл.

Муздаткычты баштап ишке түшүрүүдөн мурда буюмдун муздаткыч жана тондургуч бөлүмдөрүнүн беттерин ичилүүчү соданын эритмесинде тыкандык менен жууш керек.

Муздаткычты электр тармагына улаганыңыздан кийин муздаткыч бөлүмдө жайлашкан башкаруу жана жөнгө салуу панелиндеги терморегулятордун кулагын ортоңку ЕСО абалга келтирип коюңуз, бир нече сааттан кийин буюмдун муздаткыч жана тондургуч бөлүмдөрүнө продуктуларды жайлаштырсаңыз болот. Компрессор менен текче арткы дубалынын ортосуна ТАШУУ МЕЗГИЛИНДЕ КОЮЛГАН ТАКТАЙЛАРДЫ, ошондой эле прибордун козголгуч бөлүктөрүн жылуудан кармап туруу үчүн коюлган башка жыгач жана желим тасмаларды алып салыңыз. Эгерде приборго коргоочу полимердик плёнка чапталган болсо, анда буюм тетиктеринин полимердик каптоосу менен анын лак-боёкторуна зыян жетпегендей кылып аларды акырындык менен сыйрып алыңыз.

Муздаткыч бөлүм абдан ыңгайлуу текчелер менен жабылган болуп, атайын багыттоочулардын жардамында алардын бийиктигин жөнгө салууга болот, бул болсо ири кутуларды жана узун бөтөлкөлөрдү да жайлаштыруу мүмкүнчүлүгүн берет.

Муздаткычтын ичине капкагы жабылбаган идиштеги суу юктуктарды коюуга болбойт – бул муздаткыч бөлүмдөгү нымдуулуктун жогорулап кетишине өбөлгө түзөт.

Full No Frost (FNF) сууткуч системасы муздаткыч бөлүмдүн үстү жагында жайлашкан желдетүү көзөнөктөрүнүн бар экендиги менен өзгөчөлөнөт. FNF системасы нымды кетируучү жана кыроо пайда болушунун алдын алуучу муздак абанын тынымсыз айланышын камсыз кылат. Конденсат пайда болбошу жана желдетүү көзөнөктөрү тосулуп калбашы үчүн идиш же продуктуларды камеранын арткы дубалына тийгизбениз.

Муздаткычта пияз, көк пияз жана сарымсак, банан (карайып кетиши мүмкүн), цитрус, картофель жана тамыр жемиштерди сактоого болбойт (аларды караңгы, кургак жерде сактоо керек).

«Салкындык» секциясы (Көңүл буруңуз! Бул секция муздаткыч камеранын жогорку бөлүгүнүн муздаткыч бөлүмдүн орточо температурасынан төмөн болгон 3–5°C температуралуу арт жагына кадап орнотулат. Анда ветчина, котлет, колбаса сыяктуу продуктуларды сактоого болот. Ошондой эле бул бөлүмдө бат айный турган, тондурулушу зарыл болбогон продуктулар: жаңы союлган эт, балык ж. у. с.ларды сактоо сунушталат, анткени алардан жакын арада пайдаланылат.

Көтөрмө капкактуу бул секцияны буюмдун муздаткыч бөлүмүнүн ылдый жагына орнотуп, андан жашылчаларды сактоо үчүн кошумча ящик иретинде пайдалансаңыз да болот.

Орнатуу жана ишке кошуу Тоңазыткыш бөлүмшесин пайдалануу

Дүрыс орнатуу тоңазыткыштын сенімді және тиімді жұмысын қамтамасыз ету үшін қажет.

Вентиляция
Тоңазыткыштын компрессору менен конденсаторы жұмыс барысында қызады, сондықтан жеткілікті дәрежеде вентиляциямен қамтамасыз ету қажет. Тоңазыткыш қалыпты ылғалдылықтағы жақсы желдетілген бөлмеде орналастырылуы қажет. Тоңазыткышты ылғалдылығы жоғары бөлмеде, мысалы, ваннада, жертөлөде орналастыруға тыйым салынады.

Орнатуу кезінде ауа еркін өту үшін аспаптың жан-жағынан (3-5 см) және үстінен 10 см минималды саңылау қалдырыңыз. Аспаптың ар-тқы жағынан ауа жылжуына кедергі болмасын.

Жылу көздеріне жақын орналастырмаңыз

Тоңазыткышты тікелей күн көзіне немесе жылу көздеріне жақын (асуы плитасына, духовкаға, каминге) жақын орналастырмау керек

Тегістеу
Тоңазыткыш жақсы жұмыс істеу үшін оның тегіс жерде тұрғаны жөн. Тоңазыткышты орнына қойғаннан кейін, оны алдыңғы жағындағы бейімдеуші тіректерін айналдыру арқылы түзетіңіз. Тоңазыткыштың артқа шалқаюы 5°-тан артық болмауы керек.

Электр желісіне қосу
Тоңазыткыш электр тогына ұшыраудан I классы қорғаныс дәрежесімен жасалған және электр желісіне жерлендіруші байланысы бар екі полюсты розетка көмегімен қосылады.

Электр желісіне қоспас бұрын көз жеткізіңіз:

– желі кернеуі тоңазыткыш бөлімшесінің есігіне таман оң жағында орналасқан табличкада көрсетілген деректерге сәйкес келетіндігіне;

– электр розеткасының жерлендіруші байланысы электрлі түрде тікелей электр желісінің қоректендіруші кабелінің жерлендіруші сыммен қосылғанына (қосылыс сымсы 10А-дан кем емес токқа есептелген болуы керек);

–розетка мен айыр бір типті екеніне; егер айыр розеткаға сәйкес келмейтін болса, оны розеткаға сәйкес келетін жаңасына ауыстыру керек (тек білікті мамандар ғана жүргізу керек).

Тоңазыткыш сіз розеткаға әрқашан да қол жеткізе алатындай етіп орналастырылуы керек. Осы нұсқаулықта баяндалған, үлкен қуатты тұрмыстық аспаптарға қойылатын қауіпсіздік талаптарын бұзу арқылы қосылған жабдық потенциалды түрде қауіпті болып табылады. Екі сымды электр желісіне тікелей қосылатын тоңазыткышты қорғаныс өшіру құрылғысын орнату арқылы пайдаланады, оның параметрлерінің мәндері мынадай болуы қажет: но-миналды кернеу диапозоны – 220-дан 240В/50 Гцке дейін, іске қосылу табалдырығы – 30 мА артық емес, іске қосылуының номиналды уақыты – 0,1 с.

Егер көрсетілген орнату нормаларын бұзу нәтижесінде денсаулыққа немесе мүлікке залал келтірілетін болса, өндіруші ол үшін жауапкершілік жүктемейді.

НАЗАР АУДАРЫҢЫЗ

Аспапты орнатып жатқан кезде, қуат сымның қысылып қалмағанына және бүлінбегеніне көз жеткізіңіз.

НАЗАРАУДАРЫҢЫЗ

Көп орынды тасымалы розеткаларды (узарткыштарды) немесе тасымалы қуат көздерін аспаптың артына қоймаңыз.

НАЗАР АУДАРЫҢЫЗ

Тоңазыткышты орнатқаннан кейін оны электр желісіне қосар алында, тасымалдағаннан кейін хладагенттің дұрыс таралғанына сенімді болу үшін шамамен үш сағаттай күте тұрыңыз – бұл тоңазыткыштың дұрыс жұмыс істеуі үшін қажет.

Пайдаланар алдында тоңазыткыш және муздаткыш камераларының ішін ас содасының ерітіндісімен жуып алу қажет.

Компрессор мен артқы қабырға аралығындағы, сондай-ақ аспаптың жылжымалы бөлшектерін жылжып кетуден сақтап тұратын жапсырма ленталар мен ТАСЫМАЛДАҒАНДА ҚОЙЫЛАТЫН КЕРМЕЛЕРДІ алып тастаңыз.

Егер аспаптың қорғаныс полимер үлдірі болатын болса, оны бөлшектердің лак-бояу немесе полимер жабының зақымдап алмас үшін барлық сақтану шараларын қолдана отырып абайлап алып тастаңыз.

Сіздің тоңазыткышыңыз қозғалтқыштың сақтандырғышымен жабдықталған, ол бұйымды қосқаннан кейін 8 минуттан кейін ғана компрессорды іске қосады. Бұл электр тоғы аяқ астынан өшіп қалған немесе әдейі өшірген жағдайда да болып тұрады.

Бұйым өшіп қалған жағдайда МҰЗДАТҚЫШ БӨЛІМІНДЕ керекті температураны қойып алаңыз. Push&Cool қызметін бөлімнің сууын жылдамдату үшін қосуды ұсынамыз. Бөлімде оптималды температура орын алған жағдайда, функция өшеді енді сіз ол жерге қатқан тағамдарды қоя аласыз.

Тоңазыткыш бөлімшесін оңтайлы пайдалану
Тоңазыткыш бөлімшесінің ішіндегі температура термореттегіш тұтқасының орнатылған қалпына сәйкес автоматты түрде реттеледі.

Біз термореттегішті ортаңғы қалыпқа қоюды ұсынамыз.

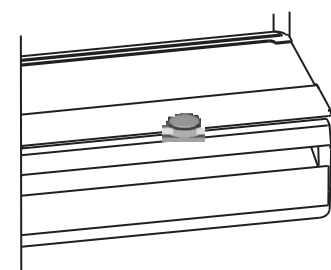
Тоңазыткыш бөлімше биіктіктері арнайы бағыттаушылар көмегімен реттеліп отыратын ыңғайлы сөрелермен жабдықталған, бұл ірі қаптамалар мен ұзын бөтелкелерді орналастыруға мүмкіндік береді.

Тоңазыткышқа сұйықтықтарды ылғалдылық дәрежесін ұлғайтып алмас үшін қақпақсыз ыдыстарда қоймаңыз. Бұл тоңазыткыш бөлімшедегі температураның ұлғаюына әкеледі.

Full No Frost (FNF) суыту жүйесі тоңазыткыш камерасының жоғары бөлігінде орналасқан вентиляциялық торлардың болуымен ерекшеленеді. FNF жүйесі суды жойып, қыраудың қалыптасуына қарсы тұратын суық ауаның үздіксіз айналуын қамтамасыз етеді. Азық-түлікті және ауыр заттарды вентиляциялық торлар жабылып қалмас үшін және конденсат қалыптаспас үшін камераның артқы қабырғасына тақап қоймаңыз.

«Сергектік» секциясының (Назар аударыңыз! Тоңазыткыш камерасының сырт бөлігіндегі артқы қабырғаға тақап қою керек) тоңазыткыш бөлімшесінің ортадан төменгі 3-5° C температурасы ветчина, котлет, шұжық сияқты тағамдарға арналған. Сондайақ осы бөлімшеде мынадай тез бұзылатын тағамдарды да сақтауға болады: балғын ет, балық және т.б., оларды қатырмаған жөн, өйткені олар жуық арада қолданылады.

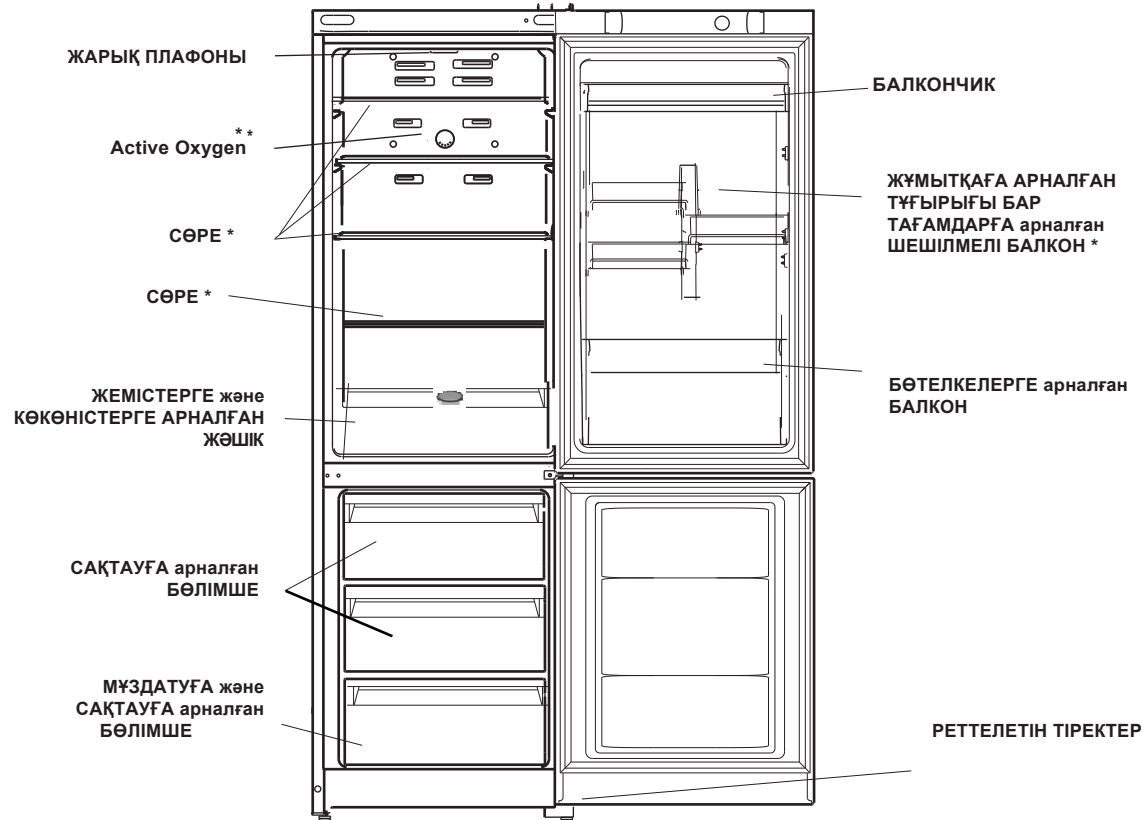
Сіз осы қақпағы артқа қарай ашылатын ыдысты тоңазыткыштың төменгі бөлігіне қою арқылы, оны жемістерге арналған қосымша жәшік ретінде де пайдалана аласыз.



Бұйымның сипаттамасы

KZ

HTR 7200 BX, HTR 7200 M, HTR 7200 W
HTS 7200 MX O3, HTS 7200 M O3, HTS 7200 W O3

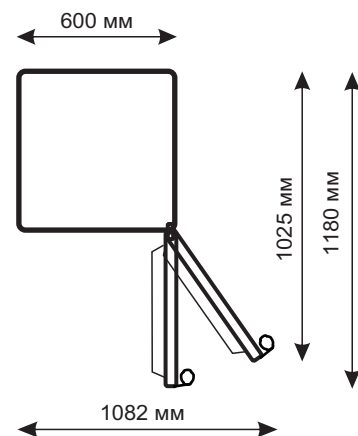


* Саны және/немесе орналасуы бойынша түрленіп отыратын бөлшектер

** Active Oxygen

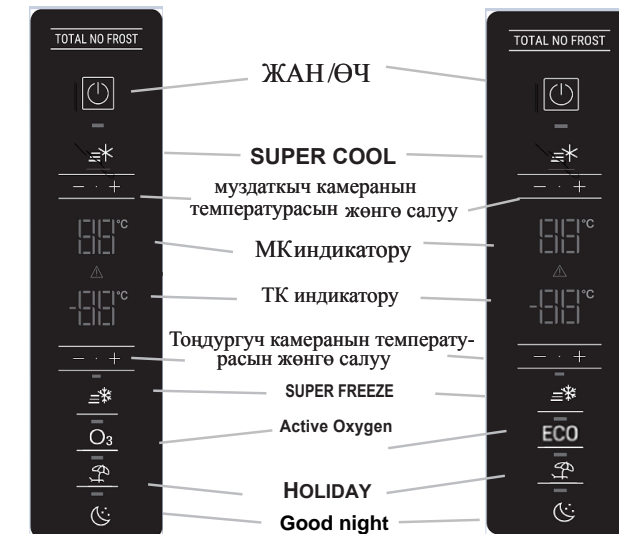
HTR 7200 BX, HTR 7200 M, HTR 7200 W

Тоңазытқыш қондырғылары өлшемдері



Бұйымдун сүрөттөлүшү

Башкаруу панели



KGZ

ЖАН/ӨЧ - бул топчуну басуу менен приборду толук ишке түшүрүүгө болот (муздаткыч камераны да, тоңдургуч камераны да). Муздаткычты өчүрүү үчүн топчуну басып, 3 секунд кармап туруу жетиштүү, муздаткыч 6 секундга кечигип өчөт. Эскертүү сигналы - үн индикатору жана бүлбүлдөгөн жарыктандыруу лампасы муздаткыч бөлүмдүн эшиги ачык алганына дарек берет.

МУЗДАТКЫЧ КАМЕРА

Температураны жөнгө салуу – муздаткыч камерадагы температураны тиешелүү түрдө дисплейде көрүнгөндөй өзгөртүү мүмкүнчүлүгүн берет.

ТОҢДУРГУЧ КАМЕРА

Температураны жөнгө салуу – тоңдургуч камерадагы температураны тиешелүү түрдө дисплейде көрүнгөндөй өзгөртүү мүмкүнчүлүгүн берет.

ACTIVE OXYGEN сенсордук топчусу Озондоштуруу милдетин ишке түшүрөт жана токтотот. Милдет ишке түшүрүлгөндө, озонатор мезгил-мезгили менен иштейт. Муздаткыч камеранын ичиндеги озонатор иштегенде – жашыл, токтогондо (паузада) – көк жанат.

SUPER FREEZE сенсордук топчу SUPER FREEZEнин милдетин ишке салат же токтотот (тез тоңдуруу боюнча) Дисплейде SF символу көрүнөт. 24 сааттын ичинде бул милдет өзү-өзүнөн токтотулат.

SUPER COOL топчусу SUPER COOL (тез муздатуу) милдетин ишке түшүрөт же токтотот. Дисплейде SC символу көрүнөт.

ECO (электр энергияны кошумча үнөмдөө) милдети Active Oxygen топчусун басканда 6 секундун ичинде ишке түшөт – ишке түшкөнү үн сигналы менен коштолот. Прибор муздаткычтын ичиндеги жана тышындагы шарттарга шайкеш түрдө температураны жөнгө салат. Эгерде мындай жагдайда стандартта көрсөтүлгөндөн башкача сактоо температурасы талап кылынып калса жана милдетти аткаруу актив абалда болсо, анда өзгөртүү киргизүүгө болот.

Good night функциясы

Бул функция 6 саат бою шоокум үнүнүн минималдуу деңгээлине жетишүү максатында компрессор менен вентилятор айланышынын минималдуу санын орнотот.

Мындай жагдайда муздаткыч камера жана тоңдургуч камералар үчүн каалагандай температура орнотулушу мүмкүн. Адаттагы режимге кайтуу үчүн – прибор өчүрүп-жандырылат.

Температураны орнотуу:

Эгерде прибор жандырылган болсо, анда муздаткыч жана тоңдургуч камералардын дисплейлери ошол учурда орнотулган температураларды көрсөтөт. Кайсы камерадагы мурда орнотулган температураны өзгөртүрмөкчү болсоңуз, ошол камерага тиешелүү топчуну бассаңыз жетишет. Башкача айтканда, муздаткыч камеранын: +8°C, +7°C, +6°C, +5°C, +4°C, +3°C топчуларынан бири басылганда, андагы температура 1°C ка жогорулайт, же болбосо төмөндөйт. +2°C үчүн тандалышы мүмкүн болгон температуранын маанилери; тоңдургуч камерада орнотулушу мүмкүн болгон маанилер: -18°C, -19°C, -20°C, -21°C, -22°C, -23°C, -24°C, -25°C и -26°C.

HOLIDAY топчусу HOLIDAY – ЭС АЛУУ милдетин ишке түшүрөт же токтотот.

Эгерде HOLIDAY милдети активдүү болсо, температураны жөнгө салууга болбойт, бирок прибор өзүн-өзү жөнгө салып турат, мында ушул жагдай үчүн оптималдуу маанилерден пайдаланылат:

муздаткыч камера үчүн +12°C жана тоңдургуч камера үчүн +12°C.

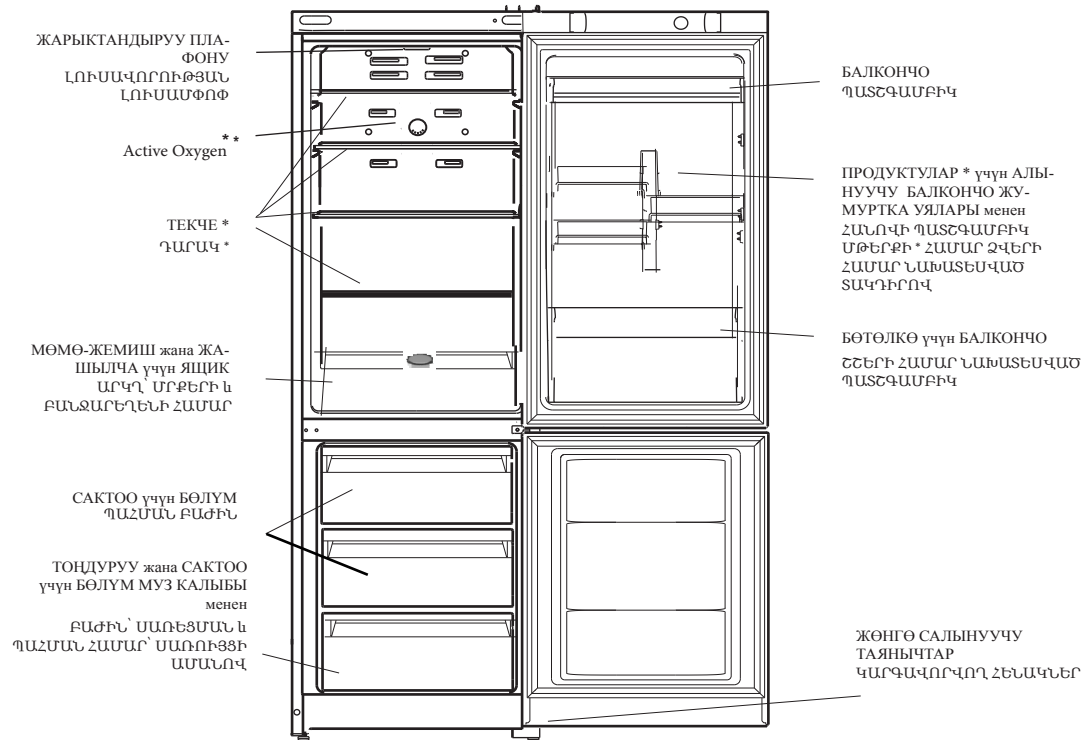
Милдеттерди ишке түшүрүү үчүн тиешелүү топчуларды бассаңыз жетишет, милдеттин абалы жөнүндө жарыгыла турган светодиоддун жанышы же өчүшү дарек берет. Кээ бир (SUPER COOL, SUPER FREEZE) милдеттер башкалары (HOLIDAY, ...) менен иштеше албайт; эсинизде болсун, бул Сиз прибордон эң жакшы пайдалануунузга жардам берүүчү милдеттердин орнотулган тартиби.

Буюмдун сүрөттөлүшү

Արտադրանքի նկարագրությունը

Жалпы көрүнүшү
Ընդհանուր տեսք

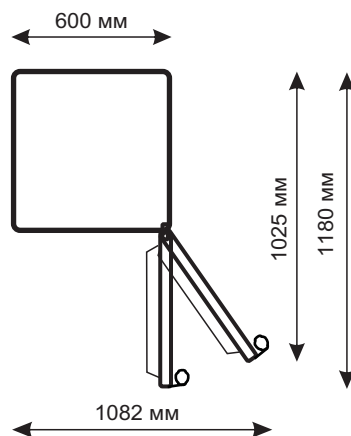
HTR 7200 BX, HTR 7200 M, HTR 7200 W
HTS 7200 MX O3, HTS 7200 M O3, HTS 7200 W O3



* Саны жана/же жайлашуусу боюнча өзгөрүүгө учурашы мүмкүн болгон тетиктер
* Մասեր, որոնք կարող են տատանվել, քստ բանակի և/ կամ դիրքի

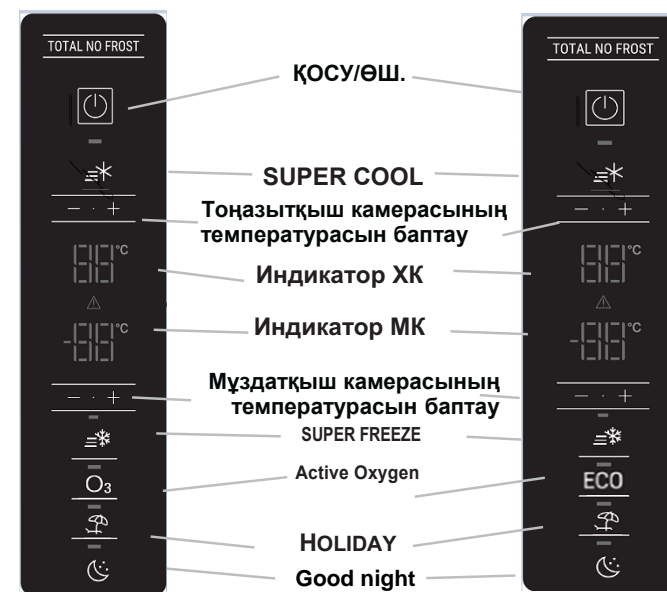
** Active Oxygen
** Active Oxygen

HTR 7200 BX, HTR 7200 M, HTR 7200 W
HTR 7200 BX, HTR 7200 M, HTR 7200 W



Бұйымның сипаттамасы

Басқару



ҚОСУ/ӨШ. – осы түймені басу арқылы құрылғыны тұтасымен іске қосуға болады (тоңазытқыш және де мұздатқыш камерасын да). Тоңазытқышты өшіру үшін пернені басып, 3 секунд ішінде ұстап тұрсаңыз жеткілікті, тоңазытқыш 6 секунд үзілістен кейін өшеді.

Дабыл сигналы – дыбыстық индикация және жаықтың дыбыстық лампасы тоңазытқыш бөлімінің есігі ашық екендігіне белгі береді.

ТОҢАЗЫТҚЫШ КАМЕРА. Температураны баптау – тоңазытқыш камерадағы температураны дисплейдегі тиісті белгісін көрсете отырып өзгертуге мүмкіндік береді.

МҰЗДАТҚЫШ КАМЕРА. Температураны баптау – мұздатқыш камерадағы температураны дисплейдегі тиісті белгісін көрсете отырып өзгертуге мүмкіндік береді.

ACTIVE OXYGEN сенсорлық түймесі. Озон тарату қызметін қосады немесе өшіреді. Қызметті қайтадан қосқанда озонатор кезеңді түрде жұмыс істейді.

SUPER FREEZE сенсорлық түймесі SUPER FREEZE функциясын қосады немесе өшіреді (жылдам салқындату). Дисплейде SF символы көрініс береді. Функция автоматты түрде 24 сағат ішінде өшетін болады.

SUPER COOL баырмасы - SUPER COOL функциясын қосады немесе өшіреді (жедел суыту). Тоңазытқыш дисплейінде «SC» көрсетіледі.

ECO функциясы (электр энергиясын қосымша үнемдеу) түймелерін бір уақытта басқанда қосылады – қосылғанда дыбыстық сигнал беріледі. Құрал температураны автоматты түрде тоңазытқыштың ішкі және сыртқы шарттарына сәйкес реттейді.

Good night атқарымы

Бұл атқарым 6 сағат бойы осы кезең ішінде шудың минималды деңгейіне қол жеткізу мақсатында сығымдағыш пен желдеткіш айналымдарының минималды санын белгілейді.

Егер сонымен бірге стандарттыдан айырма-шылығы бар сақтау температурасы талап етілсе, функция белсенді болғанда өзгеріс жасауға болады. Сонымен қатар, суық камера үшін температуралары және мұздатқыш камерасы үшін температуралары белгіленуі мүмкін.

Құралды қалыпты күйге келтіру үшін - өшіріңіз және қайтадан қосыңыз.

Температураны белгілеу:

Егер құрал қосылып тұрса тоңазытқыш және мұздатқыш камерасының дисплейі осы сәтте белгіленген температураны көрсетеді. Оларды өзгерту үшін белгіленген температураны өзгертуді қалаған тиісті камерадағы түймелерді басыңыз. Алайда бір түйені әр басқан сайын температура 1°C азаяды немесе артатын болады. Тоңазытқыш камерасы үшін таңдалатын тем-ператураның мағынасы: +8°C, +7°C, +6°C, +5°C, +4°C, +3°C и +2°C; мұздатқыш камерада белгіленуі мүмкін мағыналары: -18°C, -19°C, -20°C, -21°C, -22°C, -23°C, -24°C, -25°C және -26°C.

HOLIDAY батырмасы - HOLIDAY функциясын қосады немесе өшіреді (AUTO жарық диоды жанып тұрады).

Егер HOLIDAY функциясы белсенді болса, температураны реттеуге болмайды, бірақ бұйым өзін-өзі автоматты түрде реттейді, бұл ретте, аталмыш жағдай үшін тыйымды бей-імдеу қолданылады: тоңазыту камерасы үшін +12°C; және мұзда-ту камерасы үшін -18°C. берілген функция «AUTO» жазуымен белгіленеді. Функцияны қосу және өшіру үшін сәкес батырманы жәй ғана басыңыз, және функцияның күй-жайын сәйкес жарық диодының қосылуы немесе өшірілуі (дабылдайды) белгі береді. Кейбір функциялар (SUPER COOL, SUPER FREEZE,) басқалармен үйлеспейді (HOLIDAY...); сіз бұйымды ең дұрыс пайдалануға көмектесетін орнатылған басымшылықтар реті екені естеріңізде болсын.

Мұздатқыш бөлімшесін пайдалану

Мұздатуға арналған тағамдарды артық қырау тұрып қалмас үшін мұқият орау керек. Тағамдарды мұздатқыш бөлімшеге қоймас бұрын оларды тоңазытқыш бөлімшеде салқындатып алыңыз.

1. Жартылай мұзы еріген тағамдарды, қайта қатыруға болмайды: оларды 24 сағат ішінде жеуге болатын тағамдарды дайындау үшін пайдаланыңыз.
2. Балғын тағамдарды мұздатқан кезде олардың бұрын мұздатылған тағамдарға жанасуына жол бермеңіз. Мұздатқыш бөлімшеге салынған тағамдар артық және жан-жақтағы қабырғаларға тимегені жөн. Есте сақтаңыз, тағамдардың сақталуы мұздатылу жылдамдығына байланысты.
3. Мұздатылу кезінде мұздатқыш бөлімшенің есігін ашпауға тырысыңыз.
4. Дұрыс сақтау және кейін жеңіл еріту үшін мұздатқыш бөлімшеге тағамдарды бөлшектермен салыңыз – бұл тез және сенімді мұздатуға мүмкіндік береді. Мұздату күні жазылған жазба жүргізуді ұсынамыз.
5. Электр қорегі істен шыққан жағдайда мұздатын бөлімнің есігін ашпаңыз. Бұл мұздатқыш бөліміндегі температураны 15 сағатқа дейін -9°C сақтауға көмектеседі.
6. Мұздатқыш бөлімшеге шыны ыдыстардағы қатып қалатын сұйықтықтарды ұзақ уақытқа салмаңыз, әсіресе егер оларды тығыз жабылған газды

сусындар болатын болса. Кристалданған сұйықтық ыдысты сындырып жіберуі мүмкін.

7. Егер қоршаған орта температурасы ұзақ уақыт бойы 14°C-тан аспаса, онда тағамдарды сақтауға қажетті температура болмайды, бұл тағамдарды сақтау уақытын қысқартады.

FNFжүйесіндегі мұздатқыш камерасында мұздың қатуына және тағамдардың өзара қатып қалуына кедергі жасайды және пайдаланушыны үнемі еріту жұмыстарын жасаудан босатады.

SUPER FREEZE – осы режим тағамдарды тез қатыратын төмен температураға жету үшін компрессордың үздіксіз жұмысын қамтамасыз етеді. Тағамдар қатқаннан кейін құрал қалыпты жұмыс істеу режиміне көшеді.

SUPER FREEZE режимін қосқанда құрал автоматты түрде буландырғышты тазалап шығады, сонымен қатар бірнеше уақыт ішінде компрессор жұмыс істемейді.

Коопсуздук – бұл жақшы адат

! Бұл колдонмону сақтап қоюңыз Буюмду сатқанда, бирөөгө пайдалануға бергенде же жаңы квартираға көчкөндө анын ээси андан пайдалануу жана ага кызмат көрсөтүү эрежелери менен таанышышы үчүн колдонмо муздаткыч менен чогуу сакталууга тийиш. ! Колдонмону көңүл коюп окуп чыгыңыз: анда муздаткычыңызды орнотуу жана андан кантип коопсуз пайдалануу боюнча керектүү маалыматтар бар.

⚠ Муздаткыч бөлмөнүн ичинде пайдалануу үчүн иштелген. Эч качан муздаткычтан тышта, гаражда жана у. с. жерлерде пайдаланбаңыз.

⚠ Бұл прибор продуктуларды тондуруу жана тонгондорун тондургуч бөлмөсүндө сактоо жана жаңы продуктуларды муздаткыч бөлмөсүндө сактоого арналган.

⚠ Алсыз, акыл жана сезгирлик жагынан жөндөмдүүлүгү начар же болбосо турмуштук билим жана тажрыйбага ээ болбогон адамдар (ошондой эле жаш балдар)га, эгерде алар прибордун коопсуздугу үчүн жооптуу адамдын көрсөтмөсүн албаган болсо, же анын көзөмөлү астында болбосо, муздаткычтан пайдаланууга болбойт. Прибор менен ойнобостугу үчүн жаш балдар ар дайым көзөмөл астында болууга тийиш.

Прибор бузуктугу учурунда электр тогу урбастыгы үчүн муздаткычка нымдуу колунуз менен тие көрбөңүз.

⚠ Узарткыч жана улагычтан (переходник) пайдаланбаңыз! Мындай жагдай ыктымалдуу өрт чыгуу коркунучун туудурат. Өндүрүүчү узарткыч жана улагычтарды, ошондой эле кесили-ши керектелүүчү кубаттуулукка туура келбеген туташтыруучу кабелдерди пайдалануунун натыйжасында чыккан өрт үчүн жоопкерчиликти мойнуна албайт.

Вилканы розеткадан суурганда зымынан кармап тартпаңыз: бул абдан кооптуу. Камсыздоо шнуру жараксыз абалга келгенде даярдоочу же анын өкүлүнөн алынган атайын шнур же комплект менен алмаштыруу керек. Кабелди алмаштыруу тажрыйбалуу адис тарабынан ишке ашырылууга тийиш.

⚠ Муздаткычтын ички муздатуучу беттерин кол менен кармабаңыз, айныкса колунуз нымдуу болсо. Тондургучтан эми гана алынган муздун бөлүгүн оозуңузга сала көрбөңүз, - антсенсиз жергиликтүү үшүккө чалдыгышыңыз мүмкүн.

⚠ Муздаткычты жууш же ага кызмат көрсөтүү боюнча ар кандай ишти аткаруудан мурда аны тармактан үзүңүз.

⚠ Эгерде муздаткычты эшиги кулпулануучу эски муздаткычтын ордуна алган болсоңуз, анда эски муздаткычты таштап жиберүүдөн мурда, балдар ойноп жатып анын ичинде кулпуланып калбастыгы үчүн анын ичиндеги кулпусун иштен чыгарып салыңыз же таптакыр муздаткычтан чыгарып алыңыз, муну менен кооптун алдын алган болосуз.

⚠ Адаттан тыш жагдайлар туулган учурда муздаткычты тармактан үзүп, кепилдик документинде (сервис сертификатында) телефону көрсөтүлгөн сервис борборуна телефон чалыңыз.

⚠ Муздаткычтын түзүлүшүн өзгөртүүгө жана өндүрүүчү тарабынан кепилдик ремонтун жүргүзүү укугу берилбеген адамдын кийлигишүүсүнө тыюу салынат.

⚠ Бензин, башка өрт алуучу суюктуктарды жана газды муздаткыч жана башка электр прибордун ичинде же жакын жерде сактабаңыз жана алардан пайдаланбаңыз.

⚠ КӨҢҮЛ БУРУУ Муздаткычтын арт жагы (конденсатордун решеткасы) газ плитасын туташтырууда пайдаланыла турган ийилгич металл түтүккө, ошондой эле газ жана суу менен камсыз кыла турган металл түтүктөргө, башка приборлордун электрзымдарына тийип турушуна тыюу салынат.

⚠ Жарылуу коопу болгон объекттерди, ошону менен катар прибордогу өрт алуучу суюктугу болгон аэрозолдук баллондорду чогултуп сактоого болбойт.

⚠ Салмагынын оордугунан жабыркоо мүмкүн. Продукцияңызды жылдыруу жана орнотуу үчүн эки же андан көп адамдын жардамынан пайдаланыңыз. Бұл көрсөтмөлөрдөн баш тартуу Сиздин омурткаңыздын жабыркашына же майып болуп калышыңызга алып келиши мүмкүн. Сактоочу кол каптардан пайдаланыңыз.

⚠ Электр камсыздоо көпкө токтотулган учурда продуктулар жыттанып калышы мүмкүн.

⚠ Муздаткыч прибор менен иш жасаган (тазалоо, орнотуу жана у. с.) учурда балдар жабыр тартпастыгы үчүн аларды көздөн качырбаңыз.

⚠ Приборду температура айлана-чөйрөнүн температурасы техникалык маалыматтар жазылган жадыбалда көрсөтүлгөн климаттык класска туура келген бөлмөгө орнотуңуз.

Климаттык классы	Айлана-чөйрөнүн температурасы
SN	+10 °C тан + 32 °C ка чейин
N	+16 °C тан + 32 °C ка чейин
ST	+16 °C тан + 38 °C ка чейин
T	+16 °C тан + 43 °C ка чейин

КӨҢҮЛ БУРУУ Эскерте кетebиз, Сиздин приборуңузга R600a (белгиси сервис сертификатында жана прибордун ичиндеги табличкада берилген) хладагенти куюлган, ал табигый газ – изобутан болуп, өрт алуу касиетине ээ. Кокусунан хладагенттин контурунда бузулуш болуп калса, анда муздаткычты ар кандай ачык жалындан же жеңил өрт чыгышы мүмкүн болгон булактан этияттаңыз жана муздаткыч турган бөлмөнү кылдаттык менен желдетиңиз. Буюмдагы R600a хладагенттин ар 3 граммы үчүн бөлмөнүн 1 м3 көлөмү туура келиши керек. Сиздин буюмуңузга куюлган хладагенттин саны муздаткычыңыздын ичиндеги паспорттук маалыматтар менен кошо жазылган табличкада көрсөтүлгөн. Бузулгандык белгилери болгон муздаткычты эч качан ишке түшүрбөңүз; эгерде Сизде буюмдун ишке жарактуулугуна шек туулса, авторлук укугуна ээ сервис борборуна кайрылыңыз.

КӨҢҮЛ БУРУУ Буюмдун ичинде электр приборлорунан пайдаланбаңыз.

КӨҢҮЛ БУРУУ Буюмдун корпусундагы же ага кошумча кылынган конструкциялардагы желдеткич көзөнөктөрүн тосуп койбонуз.

КӨҢҮЛ БУРУУ Хладагенттин контурун бузулушуна жол койбонуз.

КӨҢҮЛ БУРУУ Эрүү процессин тездетүү үчүн даярдоочу тарабынан сунуш кылынган башка курулма же каражаттардан пайдаланбаңыз. Тыгыздоочу жараксыз абалга келген учурда аны кечиктирбей ооштуруу чараларын көрүңүз.

Прибор салынган материалдар кайра иштетилүүгө жана символ жардамында белгиленүүгө тийиш.

Приборду кайрадан электр тармагына кошуу (мисалы, кокустан өчүп калганда) 5–10 минуттан кийин гана ишке ашырылат.

Техникалық қызмет көрсету

KZ

Сервис орталығына жүгінбес бұрын:

– ақауды өз бетіңізше жөн-деуге болатын болмайтын-дығын тексеріңіз («Ақаулар және оларды жою тәсілдері» бөлімін қара.);

– егер ақау жөнделмесе, жақын арадағы сервис орталығымен хабарласыңыз (тізімі сервистік сертификатта).

Авторландырылған қызмет көрсету орталығына хабарласу кезінде мынаны хабарлаңыз:

– бұйымның моделі;

– бұйымның сериялық нөмері (бұл деректерді тоңазытқыш камераның сол жақ қабырғасында орналасқан техникалық сипаттамалар берілген табличкадан табыңыз);

– ақаудың сипаты.

Өндіруші өкілеттік бермеген адамдарды қызметін пайдаланбаңыз. Жөндеу кезінде түпнұсқа қосалқы бөлшектерді пайдалануды талап етіңіз.

Өнім ГОСТта сәйкестікке сертифицикатталған:

ТР ТС 004//2011

ТР ТС 020//2011

[Өнімдерге сәйкестік туралы декларация Беріледі](#) [ЕАЭО ТР 037/2016 талаптары](#)



Электр қуатын үнемдеу жөніндегі ұсыныстар

Тоңазытқышты дұрыс орнатыңыз

Жылу көздерінен қашықта, жақсы желдетілетін үй-жайда, «Орнату» («Вентеляция») параграфындағы ұсыныстарға сәйкес орнату керек.

Температураны дұрыс қойыңыз

Термореттегішті орташа күйде орнатыңыз. Артық төмен температурада орнату электр энергиясы шығынының артуына әсер етеді, бірақ өнімнің сақталуына әсер етпейді. Өте төмен

температура көкөністердің, дайын еттің және ірімшіктің сақталуына зақым келтіруі мүмкін.

Толтырмаңыз

Тағамдардың сақталуы үшін ауаның жетілікті түрде циркуляциясы қажет. Азық-түлікті толтырып орналастыру ауаның еркін айналуына, тоңазытқыштың дұрыс жұмыс істеуіне кедергі келтіреді және электр энергиясының қосымша шығынын тудырады.

Есікті жабық ұстаңыз

Есікті қажет болған жағдайда ашыңыз, есіңізде сақтаңыз, есікті әр ашқан сайын тоңазытқыштың ішіндегі температураны біршама арттырады және алдындағы температура қалпына келу үшін электр энергиясы жұмсалады.

Тығыз жабыңыз

Тоңазытқыштың есігіндегі тығыздағыш резеңке таза әрі жапқан кезде корпусқа тығыз болып тұруын қадағалаңыз, ол суық ауаның сыртқа шығуынан сақтайды.

Ыстық тамақты қоймаңыз

Тоңазытқышта қойылған ыстық тағамдар тоңазытқыштың температурасын бірнеше градусқа көтеріп жібереді. Тағамдарды және ыдысты бөлме температура сына дейін суығаннан кейін барып тоңазытқышқа қойыңыз.

KZ

Осы техниканың шығару күнін келесі түрде сериялық нөмірден алуға болады

(S/N 52YYWW333333),

Technical label for a refrigerator with the following details:

- IC: 76999 1016310
- S/N <52YYWW333333>
- Barcode: 52YYWW333333
- Model: <max15w>
- Power: 220-240 V ~ 50 Hz
- Power consumption: <МОЩ ПОТР>W
- Current: <ТОК> A
- Weight: <МАССА> W
- Dimensions: <МАКСИМУМ>

The label also contains detailed multilingual text regarding safety, warranty, and technical specifications in Russian, Kazakh, and Chinese.

Ақаулар және оларды жою тәсілдері

KZ

Ақаулар	Мүмкіндіктегі себептері лшешімдері
Дисплей толық өшірілген	Вилка электр розеткасына қосылмаған, немесе байланыс құру үшін жеткіліксіз қосылған, немесе үйде электр тогы жоқ
Компрессор қосылмаған	Құрал компрессордың қорғанысымен жабдықталған
Дисплей қосылған, бірақ ол қараңғы	Вилканы алып оны қайта тықпас бұрын аударыңыз
Дыбылдың түсті сигналы, дисплейде жазу пайда болады dr лампочкасы жыпылықтайды.	Тоңазытқыштың есігі екі минуттан артық ашық болса. Дыбыстық сигнал құрылғысы есік жабық болса немесе.
Дыбыстық сигнал, дисплейде A1 символы шығады	Мұздатқыш камера ішіндегі азық-түлік температурасы шектен артық көтерілген және оларды сақтау мерзімінен асып кеткен. Азық-түлікті пайдалану қажет. Ол үшін мұздатқыш камерада 0 градус температура сақталады. Кеңес: сіз бұл азық-түліктерді бір қыздырып алғаннан кейін қайтадан қатырып сақтауыңызға болады. Дыбыс сигналын өшіру үшін есікті ашып қайтадан жабыңыз немесе температураны өзгерту пернесін бір рет басыңыз. A1 дабыл символын өшіру үшін температураны өзгерту пернесін екі рет басыңыз немесе құралды қосу/өшіру пернесімен қосып өшіріп қайтадан қосыңыз.
Дыбыстық сигнал, дисплейде A2 символы шығады	Мұздатқыш камерасы ішіндегі азық-түлік температурасы оларды одан әрі пайдалануға болмайтын уақытқа дейін шектен артыққа көтерілген. Азық-түлікті тұтынуға болмайды. Азық-түліктегі деструктивті процестерді азайту үшін құрал мұздатқыш камерада шамамен -18 градусты сақтап тұруға тырысады. Дыбыс сигналын өшіру үшін есікті ашыңыз да қайтадан жабыңыз немесе температураны өзгерту пернесіне бір рет басыңыз. A2 дабыл символын өшіру үшін температураны өзгерту пернесін екі рет басыңыз немесе құралды қосу/өшіру пернесімен қосып өшіріп қайтадан қосыңыз.
Тоңазытқыш пен мұздатқыш қажетінше суытпайды	- бөлімшелердің есіктерінің тығыз жабық екенін, есіктердегі тығыздағыштардың зақымданбағанын; - Есіктері өте жиі ашылады; - Өте жоғары температура берілген («Қосу және пайдалану» қараңыз); - Тоңазытқыш немесе мұздатқыш толып кеткен.
Тоңазытқыш камерасындағы азықтүлік қата бастады	өте төмен температураға қойылған («Қосу және пайдалану» қараңыз);
Компрессор үнемі жұмыс істеп тұрады	-SUPER FREEZE түймесі басылған (жылдам мұздату); SUPER FREEZE сары лампочкасы жанып немесе жыпылықтап тұр («Сипаты» қараңыз). - есігі дұрыс жабылмаған немесе үнемі ашық; - қоршаған ортаның температурасы өте жоғары.
Ауаны суытатын вентилятор айналмайды	- тоңазытқыштың есігі ашық - ауаны салқындататын жүйе тоңазытқыш камерасының ішінде еш ақаусыз жұмысты қалпына келтіру үшін қажет болған жағдайда іске қосылады.
Құрал көп шу шығарады	-құрал тегіс көлденең жерде орнатылмаса («Орнату» қараңыз); - құрал шу тудыратын құралдардың ортасына орнатылған жағдайда; - тоңазытқыш ішіндегі хладагент компрессор жұмыс істемегеннің өзінде кішкене шу шығарса. Бұл ақау емес, бұл – қалыпты жағдай. Желідегі электр ақаулары немесе электр берудегі қасқа мерзімді үзілістер
Қызметтің уақытынан бұрын тоқтауы	
Дисплейде хабарлама пайда болады (мыс, F01)	Су ағатын ер бітеліп қалды («Қызмет көрсету» қараңыз). Тоңазытқыш құралдың құрамдас бөліктері температуралық деформацияға ұшырау нәтижесінде «шытынау» естіледі, ол ақау емес, құралдың жұмысына әсер етпейді.

Қызмет көрсету және күтім

Кез келген жуу немесе қызмет көрсету әрекеттерін орындамас бұрын, тоңазытқышты электр желісінен ажыратыңыз.

Тоңазытқыш және мұздатқыш бөлімдерін еріту
Full No Frost суыту жүйесі еру режимін автоматты түрде жүргізеді.

Таймер кезеңмен жылыту элементін қосып отырады, буландырғыштағы «қар қаптамасы» автоматты түрде еріп отырады. Еріген су арна бойынша компрессор үстіндегі ванночкаға құйылады, онда ол буға айналады.

Қызмет көрсету және күтім жасау.

Сіздің тоңазытқышыңыз иісі шықпайтын гигиеналық құралдардан жасалған. Осы ерекшеліктерді сақтау үшін иісі өткір тағамдарды тығыз жабылатын контейнер ыдыстарға сақтаңыздар, олардың иісін тоңазытқыштан кетіру қиын болады.

Тоңазытқыштың ішкі және сыртқы жақтарын жылы судағы ас содасының ерітіндісінде ылғалданған, губка немесе жұмсақ шүберекпен жуыңыз. Ас содасы болмаған жағдайда, бейтарап жуғыш заттарды пайдаланыңыз.

Органикалық еріткіштерді, аброзивті, хлорлы және құрамында аммиак бар заттарды ешқашан пайдаланбаңыз.

Құрамында майы бар тағамдар (майонез, өсімдік майлары немесе малдың майы және т.б.) тоңазытқыш прибордың камерасының тығыздағышына немесе пластмассасына аққан жағдайда, оны дереу бейтарап жуу құралымен сүртіп тастаңыз.

Барлық алынатын бөліктерін сабын ерітіндісімен немесе жуғыш құралымен жууға болады. Оларды сонымен қатар ыдыс жуатын машинада жууға

болады. Есіңізде сақтаңыз, барлық алынатын заттарды тоңазытқышқа қайта қояр алдында жақсылап кептіріп алыңыз.

Шаң тоңазытқыштың конденсаторына жиналып қалуы мүмкін және оның қалыпты жұмысына кедергі келтіруі мүмкін. Тоңазытқыштың артқы қабырғасын тиісті насадқаларды игізіп мұқият шаңсорғышпен сору керек.

Егер тоңазытқышты ұзақ уақыт пайдаланбайтын болсаңыз, оны ерітіп алыңыз, ішін жақсылап жуыңыз және жағымсыз иіс және өрмектер болып қалмас үшін есіктерін ашық қалдырыңыз.

Термо реттегіштің және компрессордың тиісті дыбыстары құралдың электр жабдықтары жұмыс істегенде шығатын қалыпты дыбыс болып табылады.

KZ