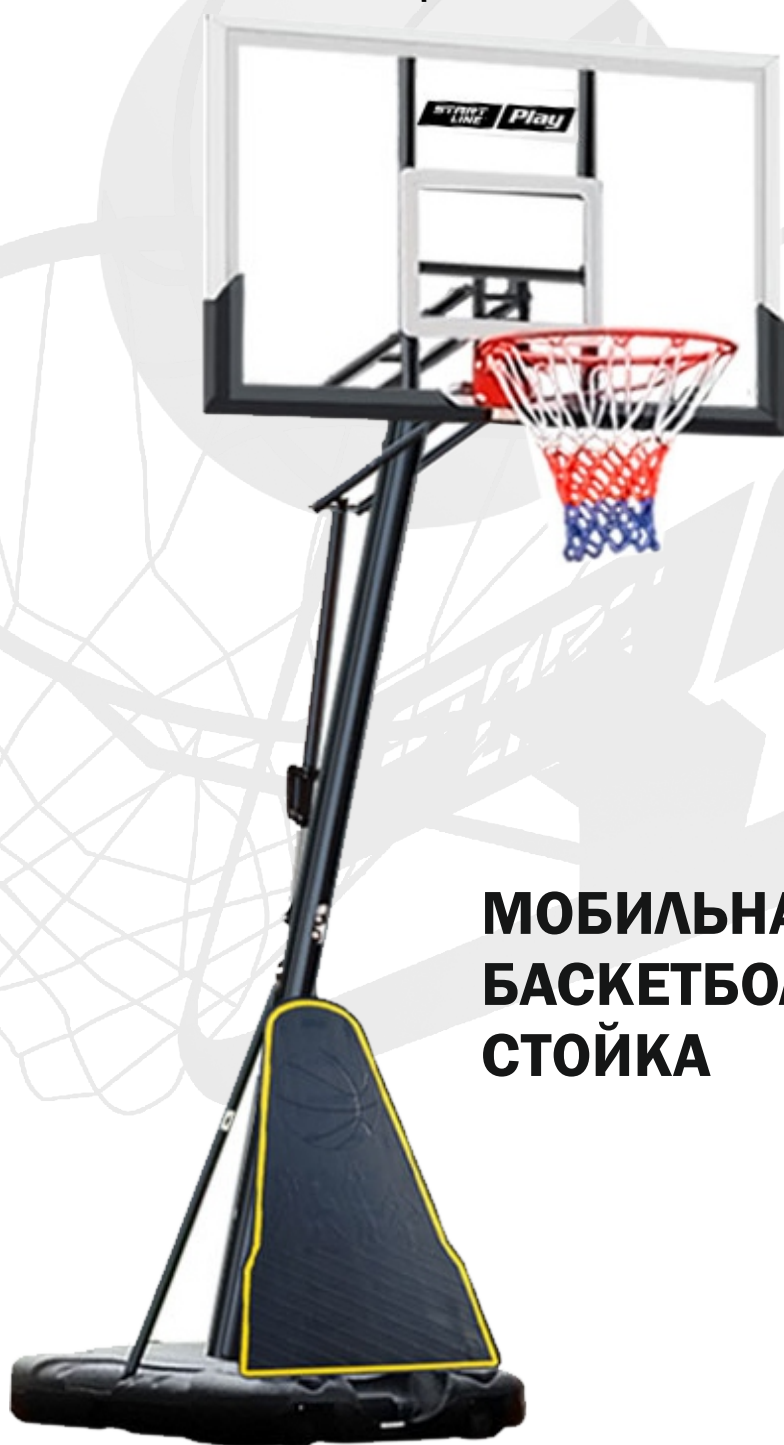




SLP Professional 024B

ИНСТРУКЦИЯ ПО СБОРКЕ И ЭКСПЛУАТАЦИИ



**МОБИЛЬНАЯ
БАСКЕТБОЛЬНАЯ
СТОЙКА**

МОБИЛЬНАЯ БАСКЕТБОЛЬНАЯ СТОЙКА

ИНСТРУКЦИЯ ПО ЭКСПЛУАТАЦИИ И БЕЗОПАСНОСТИ

ВНИМАНИЕ! Неправильная сборка и эксплуатация могут стать причиной получения травм и прочих повреждений. Перед сборкой баскетбольной системы ознакомьтесь с инструкцией и следуйте ей при последующей эксплуатации. Проверьте все детали в комплекте, убедитесь соответствию со списком. Для сборки рекомендуется три взрослых человека.

МЕРЫ БЕЗОПАСНОСТИ

1. Запрещается приподнимать края и воздействовать на резьбовые соединения основания.
2. Нельзя висеть на кольце, влезать на стойку, использовать систему для подтягиваний и не по назначению – это может привести к травмам или повреждению конструкции.
3. Регулярно проверяйте основание на предмет протечки или ослабления соединений. Небольшая протечка может вызвать внезапное опрокидывание конструкции и повреждение пола при использовании внутри помещения.
4. Стойка не предназначена для детей.
5. Неблагоприятный климат, коррозия или неправильное использование могут повредить конструкцию.
6. Перед использованием системы проверяйте ее на наличие поврежденных и отсутствующих частей.
7. В целях предотвращения повреждения основания не используйте наполнение водой при температуре воздуха ниже 0°C. В этом случае слейте воду и заполните базу песком.

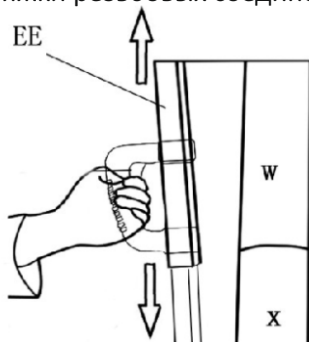
ВНИМАНИЕ! Несоблюдение данной инструкции и мер предосторожности может привести к травмам, повреждению конструкции, а также аннулированию гарантийных обязательств.

Изготовитель оставляет за собой право вносить изменения в конструкцию и принципиальную схему изделия, не ухудшающие его характеристики.

Гарантия на товар – 6 месяцев.

УХОД И ОБСЛУЖИВАНИЕ

Неблагоприятный климат, коррозия или неправильное использование могут повредить конструкцию. Перед использованием системы проверяйте ее на наличие поврежденных и отсутствующих частей. Перед каждым использованием конструкции сначала проверьте все крепления, прочность затяжки резьбовых соединений. При наличии грязи, пыли и т.д., используйте влажную тряпку.

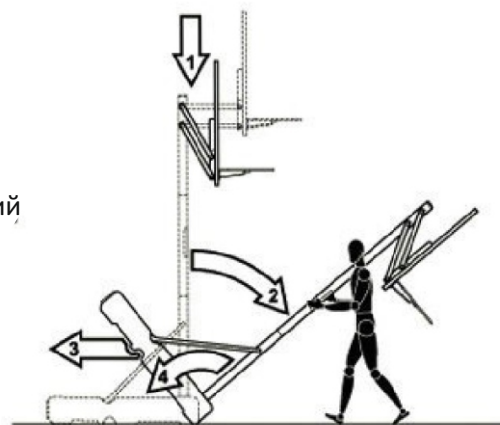


РЕГУЛИРОВКА ВЫСОТЫ

Используйте рукоятку (потяните верх/вниз) для регулировки высоты.

ПЕРЕМЕЩЕНИЕ

1. Отрегулируйте высоту на самый низкий уровень.
2. При перемещении избегайте поворотов стойки.
3. Установите на нужное место и отрегулируйте высоту на подходящий для вас уровень.
4. Для перемещения стойки потребуется два взрослых человека.
5. Запрещается передвигать стойку детям.
6. При перемещении удерживайте стойку в передней стороны и передвигайте ее с помощью колес.



WWW.IGROTEKA-START.RU
WWW.START-LINE.RU

МОБИЛЬНАЯ БАСКЕТБОЛЬНАЯ СТОЙКА

СПИСОК НЕОБХОДИМЫХ ДЕТАЛЕЙ ДЛЯ СБОРКИ

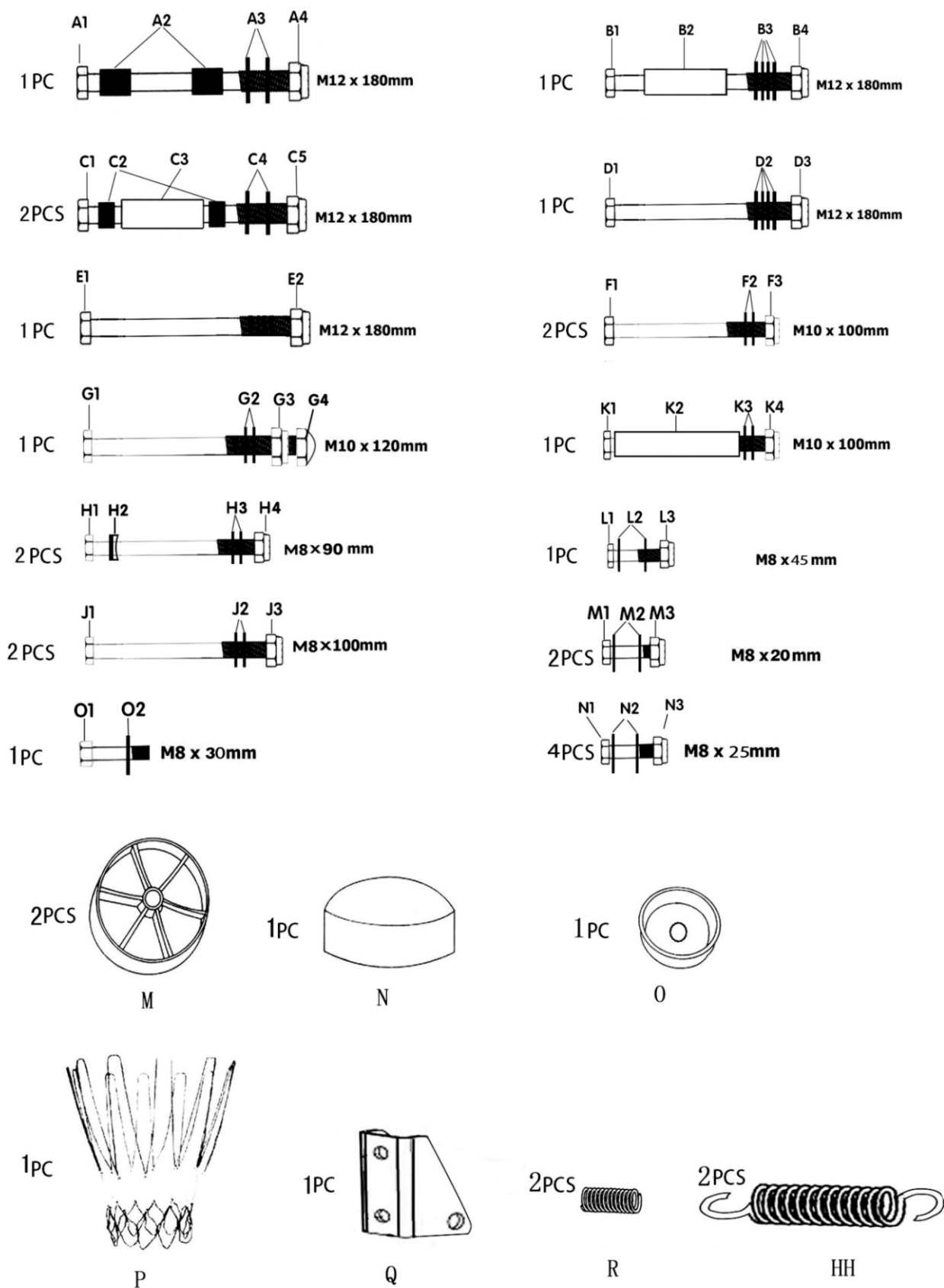
Артикул	Название	Кол-во	Примечание
A1-A2	M12*180 мм.	1	Для соединения опоры щита Т со стойкой ЕЕ.
B1-B4	M12*180 мм.	1	Для соединения средней стойки Z с опорой щита S.
C1-C5	M12*180 мм.	2	Для соединения щита СС с опорами S,Т.
D1-D3	M12*180 мм.	1	Для соединения средней стойки Z с опорой щита Т.
E1, E2	M12*180 мм.	1	Для соединения пружины НН с серединой опоры S.
F1-F3	M10*100 мм.	2	Для соединения верхней стойки W со средней и нижней.
G1-G3	M10*120 мм.	1	Для соединения средней стойки X и опор.
H1-H3	M8*90 мм.	2	Для соединения кольца и щита с пружиной R.
J1-J3	M8*100 мм.	2	Для соединения треугольного блока со средней стойкой.
K1-K4	M10*100 мм.	1	Для соединения блока на нижней стойке с верхней.
L1-L3	M8*45 мм.	1	Для соединения треугольного блока с внутренней опорой стойки.
M1-M3	M8*20 мм.	2	Для соединения кольца с щитом.
N1, N2	M8*25 мм.	4	Для соединения средней стойки с опорами для стоек.
O1, O2	M8*30 мм.	1	Для соединения основания с нижней стойкой.
M	Колесо.	2	
N	Заглушка для верхней стойки.	1	
O	Крышка.	1	
P	Сетка.	1	
Q	Треугольный блок.	1	
R	Маленькая пружина.	2	
S	Опора для щита (короткая).	2	
T	Опора для щита (длинная).	2	
U	Опора для стойки.	2	
V	Штырь.	1	
W	Верхняя стойка.	1	
X	Средняя стойка.	1	
Y	Нижняя стойка	1	
Z	Соединительный блок для верхней стойки.	1	
AA	Кольцо.	1	
BB	Основание.	1	
CC	Щит.	1	
DD	Защитная накладка.	1	
EE	Внешняя опора стойки.	1	
FF	Внутренняя опора стойки.	1	
GG	Опора для колес.	2	
HH	Большая пружина.	2	



WWW.IGROTEKA-START.RU
WWW.START-LINE.RU

МОБИЛЬНАЯ БАСКЕТБОЛЬНАЯ СТОЙКА

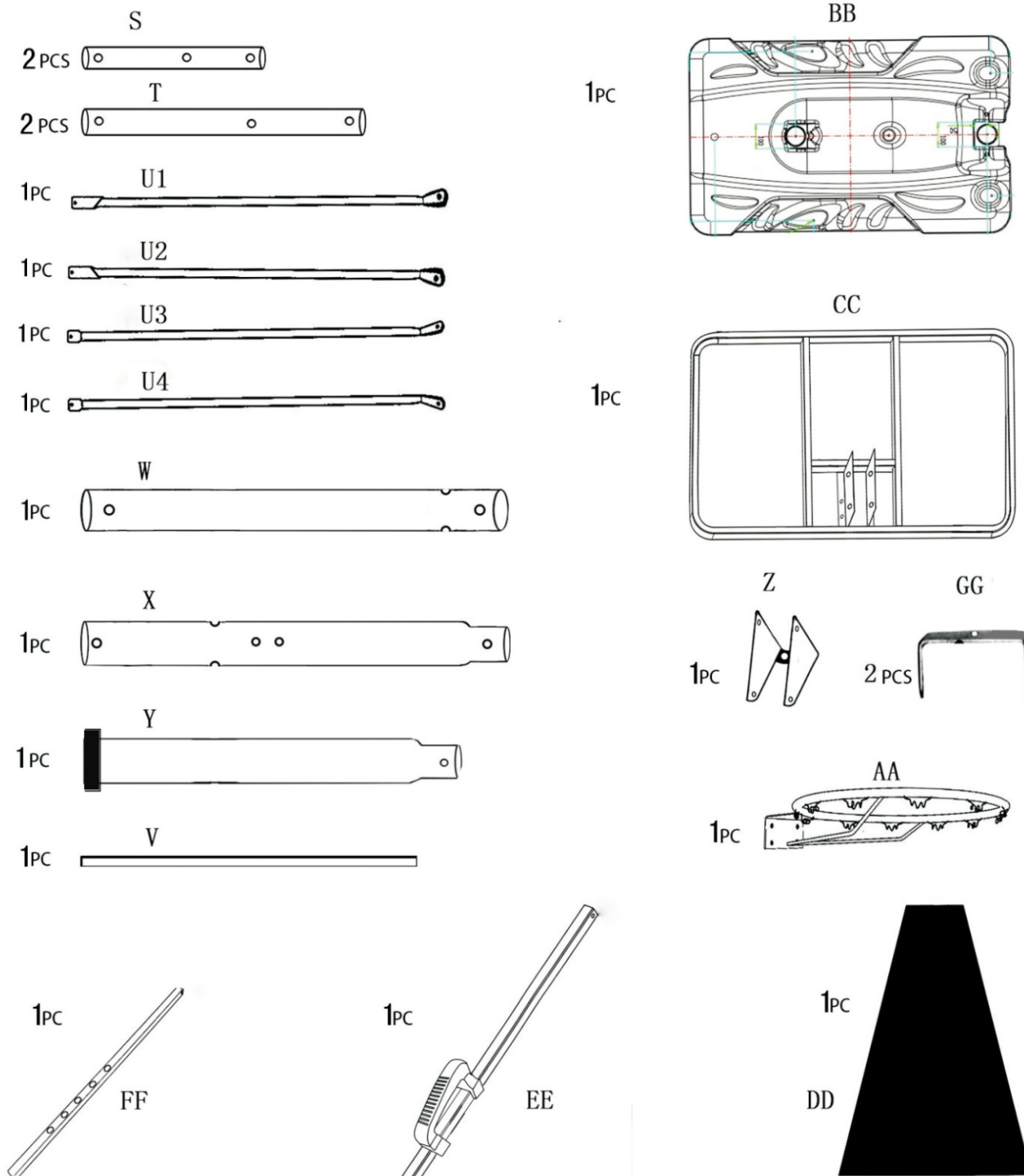
СПИСОК НЕОБХОДИМЫХ ДЕТАЛЕЙ ДЛЯ СБОРКИ



WWW.IGROTEKA-START.RU
WWW.START-LINE.RU

МОБИЛЬНАЯ БАСКЕТБОЛЬНАЯ СТОЙКА

СПИСОК НЕОБХОДИМЫХ ДЕТАЛЕЙ ДЛЯ СБОРКИ

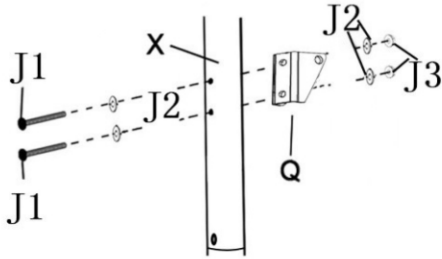


WWW.IGROTEKA-START.RU
WWW.START-LINE.RU

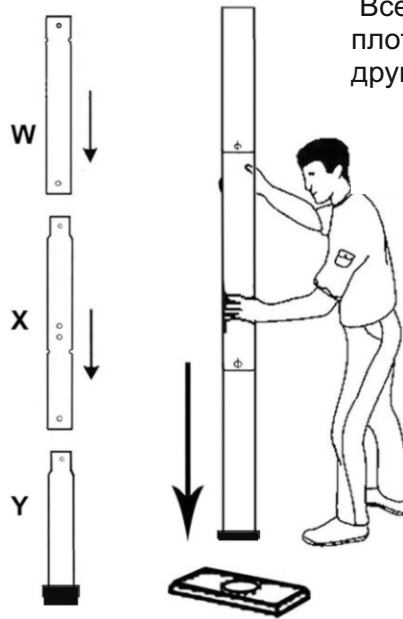
МОБИЛЬНАЯ БАСКЕТБОЛЬНАЯ СТОЙКА

ЭТАПЫ СБОРКИ

Соедините верхнюю стойку со средней и нижней стойками как показано на рисунке. Обратите внимание на направление стоек. Отверстия в стойке и кронштейне должны совпадать друг с другом.

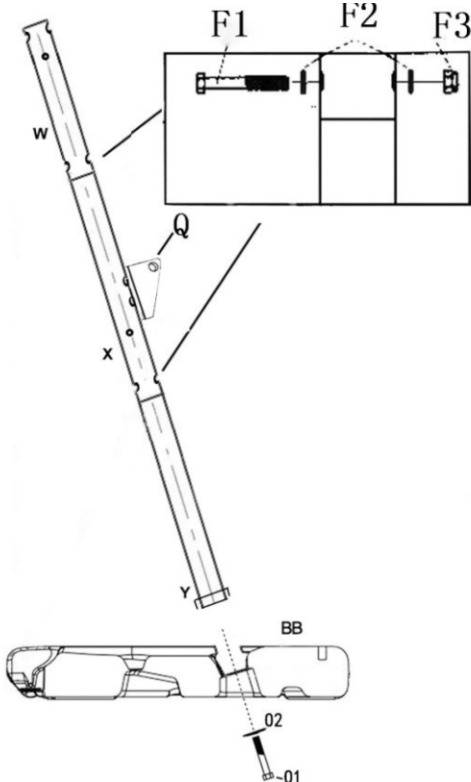


Закрепите треугольный блок на средней стойке с помощью болтов J1-J3.



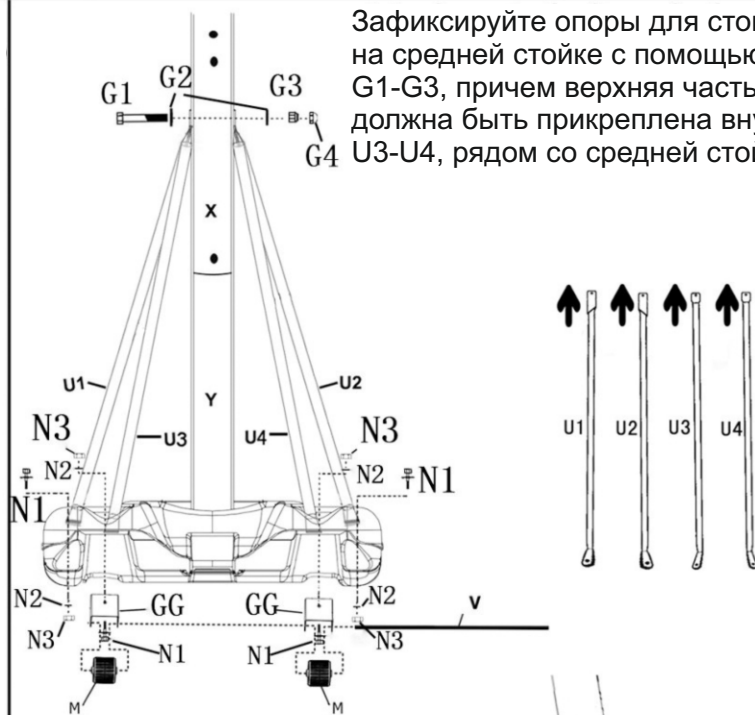
Все стойки должны быть плотно соединены друг с другом.

Скрепите три части стойки между собой с помощью болтов F1-F3.

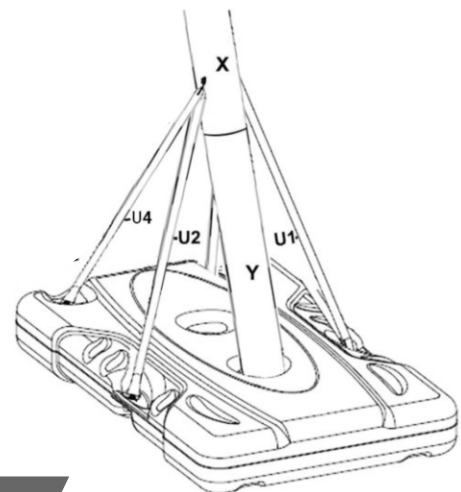


Затем вставьте стойки в основание и прикрепите конструкцию с помощью болтов O1-O2 таким образом, чтобы треугольный блок оказался в положении как на рисунке.

Зафиксируйте опоры для стойки U1-U4 на средней стойке с помощью болтов G1-G3, причем верхняя часть опор U1-U2 должна быть прикреплена внутри опор U3-U4, рядом со средней стойкой.



Вставьте штырь в колеса, основание и опору для колес. Прикрепите опоры для стоек к основанию с помощью болтов N1-N4. Опоры U1-U2 должны быть зафиксированы с двух сторон на основании, кронштейн для колес на нижней части задней опоры для стоек U3-U4.

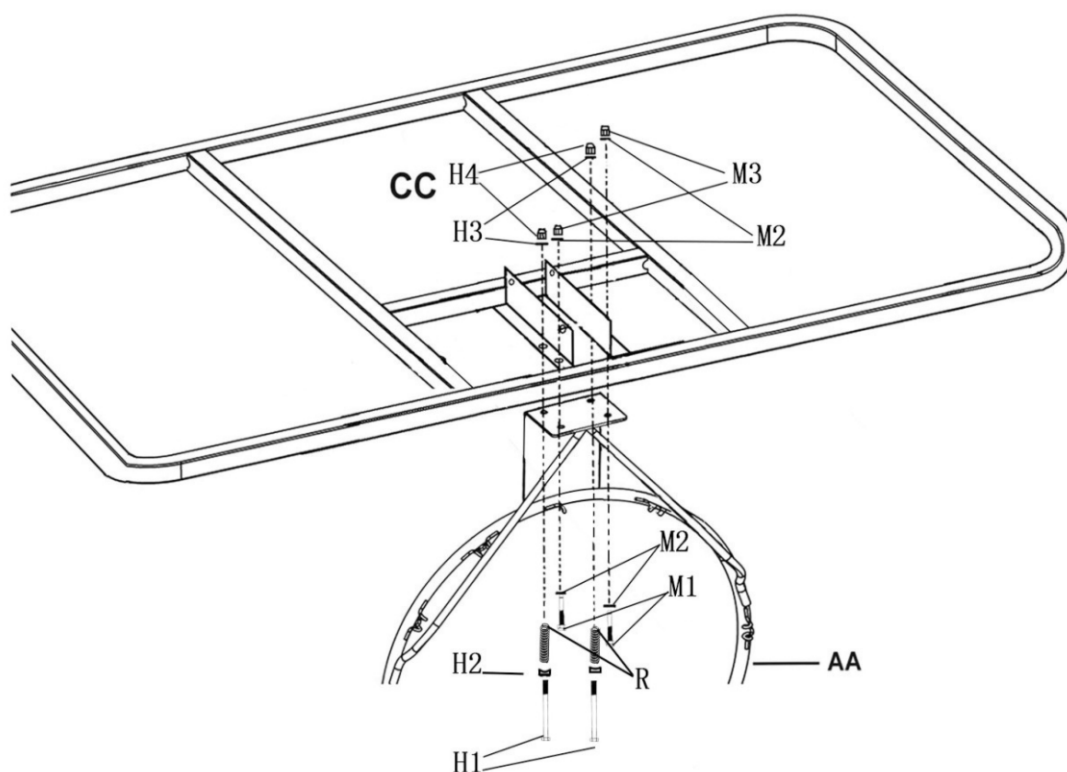


WWW.IGROTEKA-START.RU
WWW.START-LINE.RU

МОБИЛЬНАЯ БАСКЕТБОЛЬНАЯ СТОЙКА

ЭТАПЫ СБОРКИ

Прикрепите кольцо к щиту с помощью болтов Н1-Н3&М1-М3. Обратите внимание, что маленькая пружина должна быть установлена над двумя отверстиями для кольца с помощью болтов Н1-Н4.

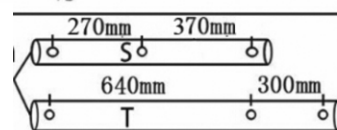


Прикрепите 4 шт. опоры для щита S, T на задней стороне щита при помощи болтов С1-С5. Обратите внимание на расположение перекладины С3. Установите болты Е1-Е2 посередине опоры для щита S для последующего этапа сборки.



ПРИМЕЧАНИЕ

Осуществляйте установку опор к щиту согласно схеме выше. Соедините концы на задней части щита.

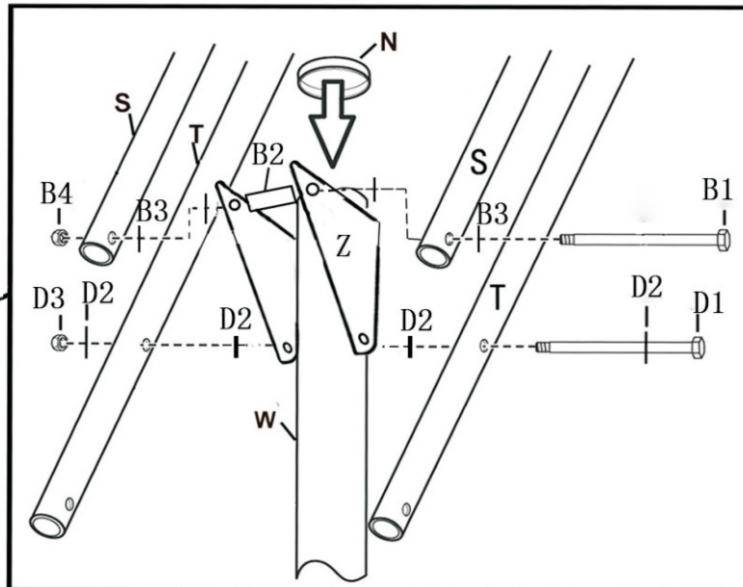
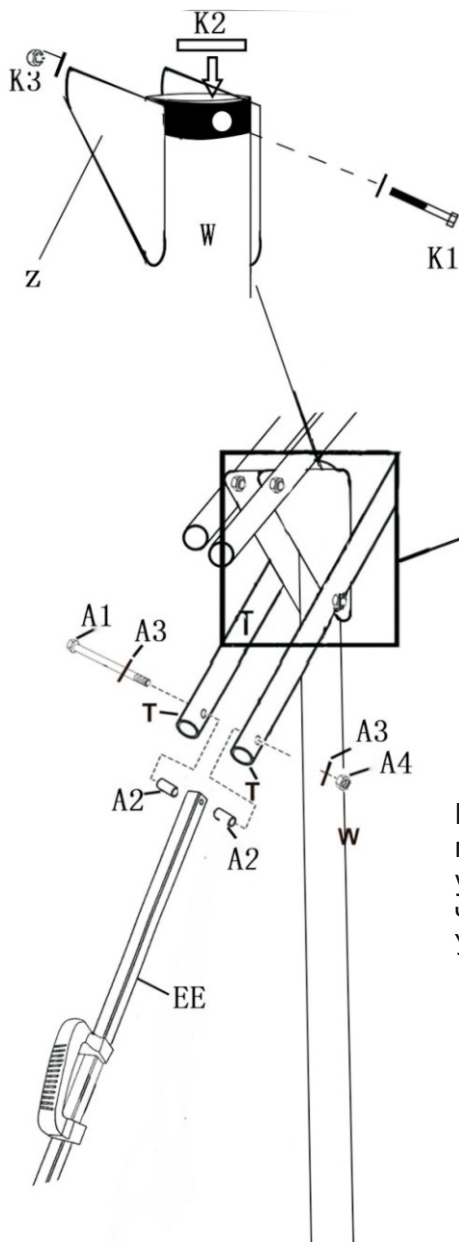


WWW.IGROTEKA-START.RU
WWW.START-LINE.RU

МОБИЛЬНАЯ БАСКЕТБОЛЬНАЯ СТОЙКА

ЭТАПЫ СБОРКИ

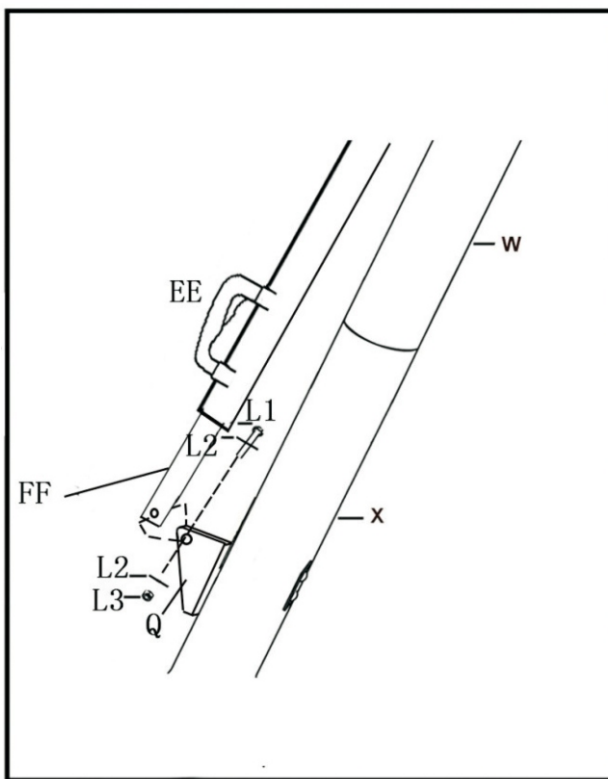
Установите соединительный блок для верхней стойки Z на верхней части верхней стойке с задней стороны и прикрепите с помощью болтов K1-K4. Перекладина K2 должна быть прикреплена с внутренней стороны верхней стойки таким образом, чтобы она соединилась с болтом K1. Не затягивайте болт K1 плотно, пока не будут закреплены опоры для щита.



Прикрепите опоры для щита S,Т к соединительному блоку Z с помощью болтов B1-B4&D1-D3. Перекладина B2 должна быть установлена внутри соединительного блока таким образом, чтобы она соединилась с болтом B1. Установите заглушку на верхней стойке.

Зафиксируйте верхнюю часть внешней опоры EE с опорой для щита Т, используя болты A1-A4. Причем перекладина A2 должна быть установлена между опорой Т и внешней опорой EE.

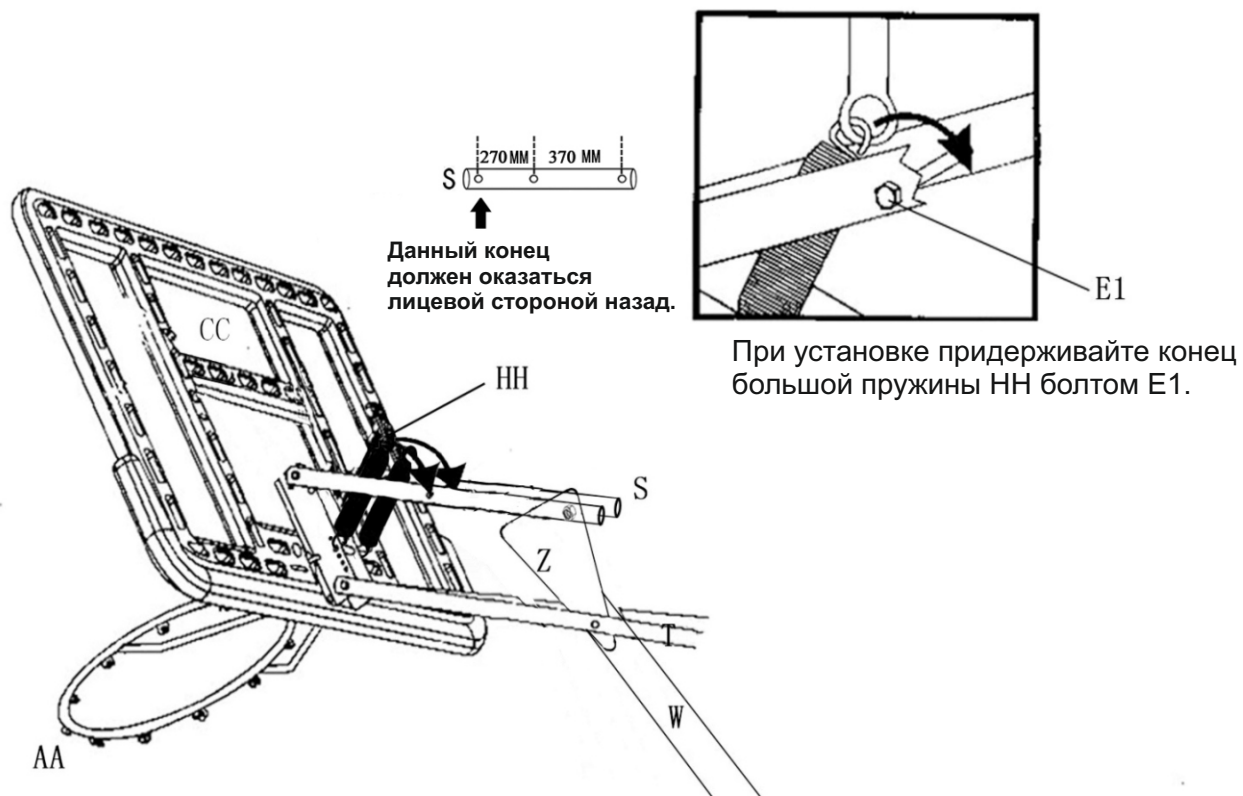
Зафиксируйте внутреннюю опору стойки FF на треугольном блоке Q болтами L1-L3.



WWW.IGROTEKA-START.RU
WWW.START-LINE.RU

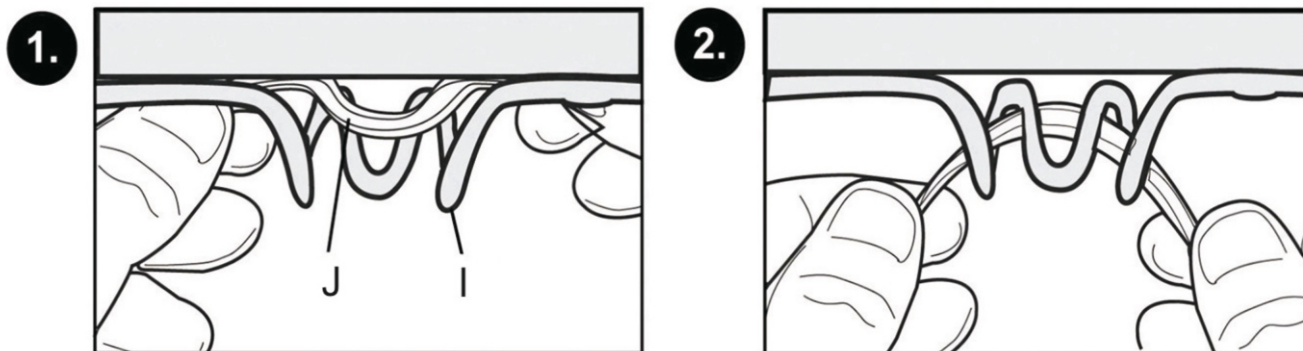
МОБИЛЬНАЯ БАСКЕТБОЛЬНАЯ СТОЙКА

ЭТАПЫ СБОРКИ



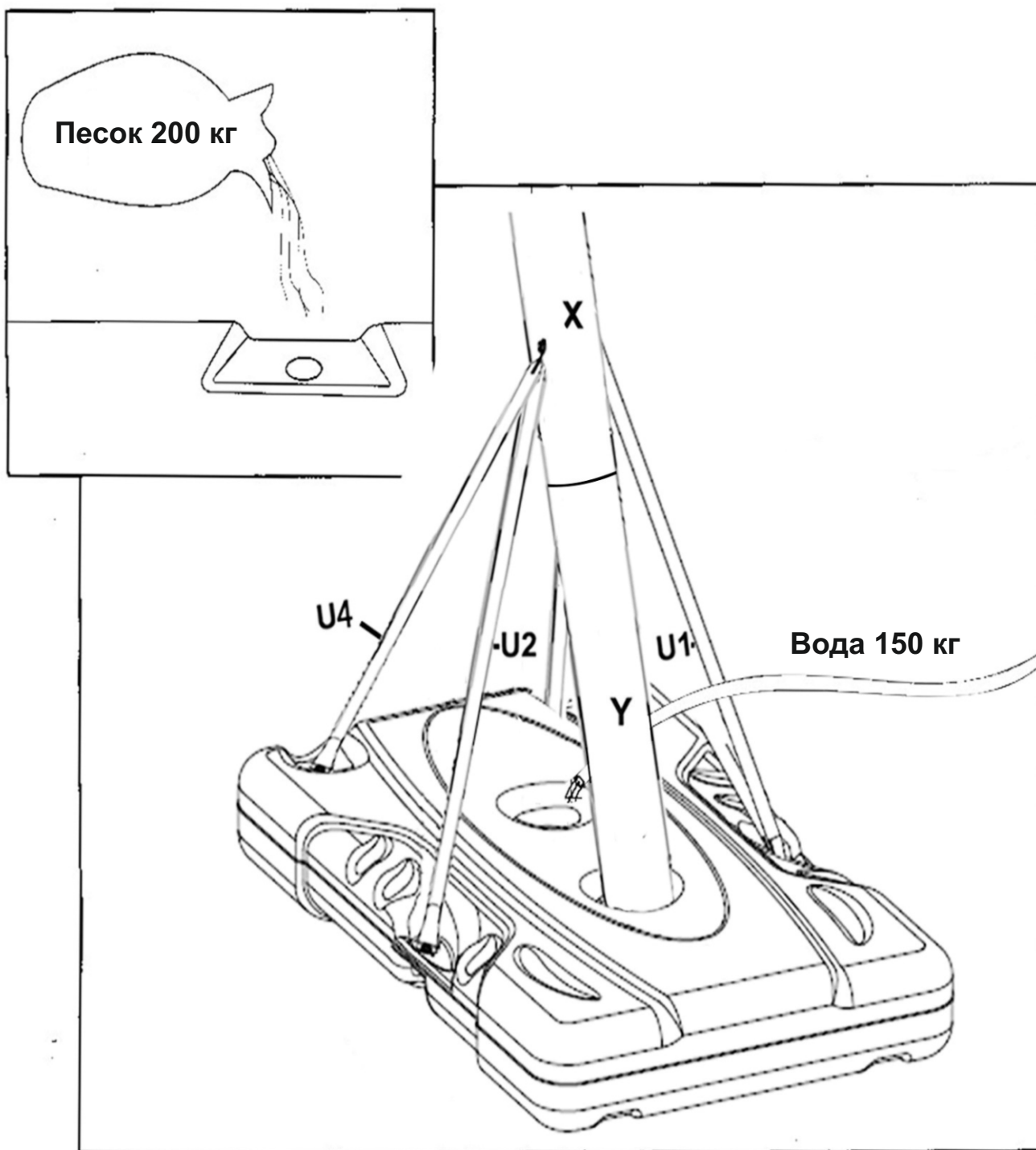
Зацепите пружины на четвертом отверстии кронштейна щита.

Установите сетку на кольцо как показано на рисунках.



WWW.IGROTEKA-START.RU
WWW.START-LINE.RU

МОБИЛЬНАЯ БАСКЕТБОЛЬНАЯ СТОЙКА
ИНСТРУКЦИЯ ПО ЭКСПЛУАТАЦИИ И БЕЗОПАСНОСТИ



ВНИМАНИЕ! Баскетбольная стойка не должна использоваться до полного наполнения базы водой или песком. Производитель рекомендует заполнять основание песком, а не водой. При наполнении водой постоянно проверяйте базу на наличие утечек. Никогда не оставляйте собранную конструкцию без веса в основании.



WWW.IGROTEKA-START.RU
WWW.START-LINE.RU