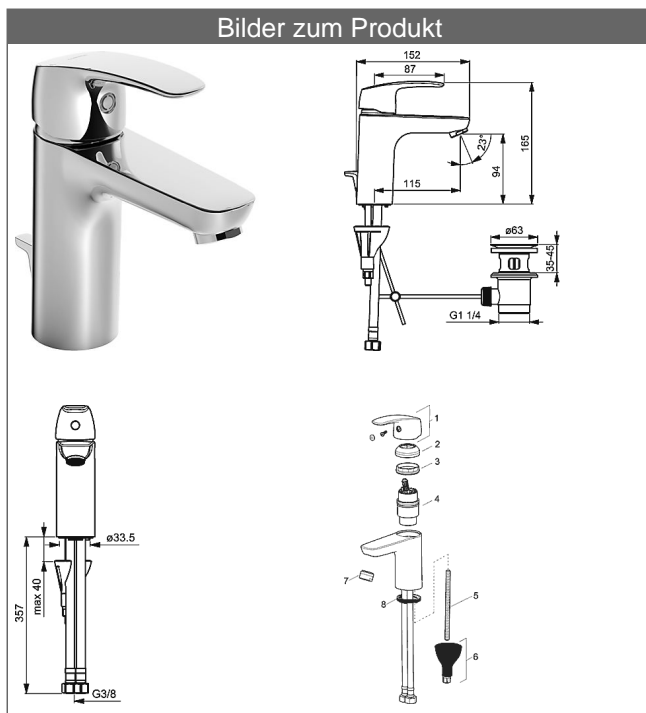


HANSAPINTO XL Waschtisch-Einhand-Einlochbatterie, DN 15



Beschreibung

HANSAPINTO XL
Waschtisch-Einhand-Einlochbatterie, DN 15

P-IX (Prüfzeichen beantragt)

Durchflussmenge: 6 l/min, gemessen bei 3 bar Fließdruck

- Armaturenkörper: entzinkungsarmes Messing (MS 63)
- ohne Silikonschmiermittel
- Bedienungshebel
- (-) W+K-Kennzeichnung
- Luftsprudler
- (-) Konstante Durchflussleistung unabhängig vom Fließdruck
- Ablaufgarnitur (Metall) und Zugbetätigung
- HANSA 3S-Installation: System für sichere und schnelle Montage
- Anschluss über flexible Druckschläuche G 3/8 (-) DVGW W270 zugelassen

Auslauf: starr, gegossen


Ausladung: 115 mm

HANSA Steuerpatrone Classic 4.0

Produktnummer: 59914129

Anzahl in Stückliste: 1

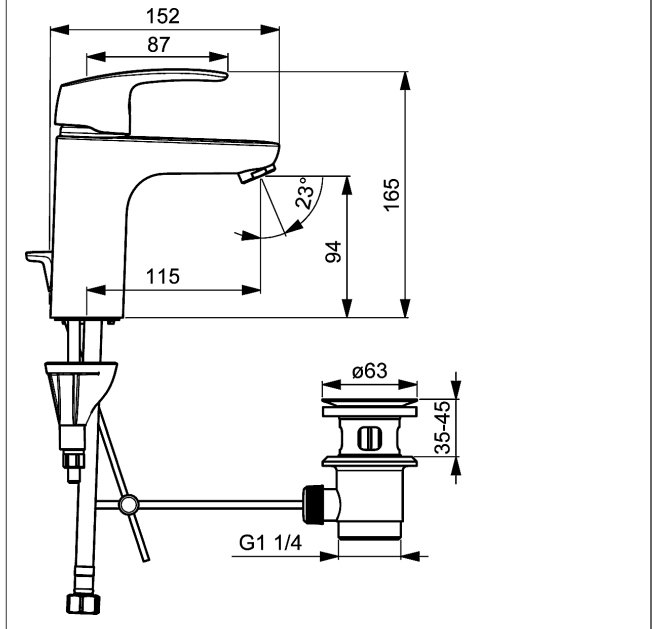
(-) mit Keramikscheiben

Variante	Art.-Nr.	
verchromt	45012283	

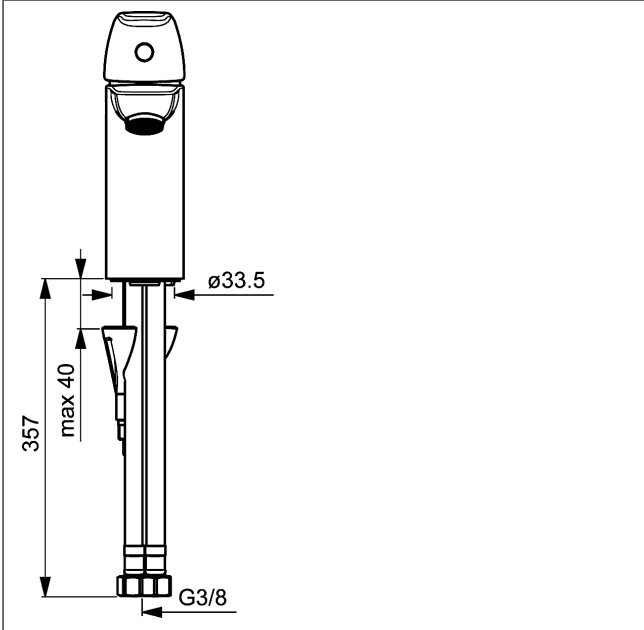
Produktbild



Produktzeichnung



Produktzeichnung



Produktzeichnung

