



SLP Standard 021AB

ИНСТРУКЦИЯ ПО СБОРКЕ И ЭКСПЛУАТАЦИИ



**МОБИЛЬНАЯ
БАСКЕТБОЛЬНАЯ
СТОЙКА**

МОБИЛЬНАЯ БАСКЕТБОЛЬНАЯ СТОЙКА

ИНСТРУКЦИЯ ПО ЭКСПЛУАТАЦИИ И БЕЗОПАСНОСТИ

ВНИМАНИЕ! Неправильная сборка и эксплуатация могут стать причиной получения травм и прочих повреждений. Перед сборкой баскетбольной системы, ознакомьтесь с инструкцией и следуйте ей при последующей эксплуатации. Проверьте все детали в комплекте, убедитесь соответствию со списком. Для сборки рекомендуется два взрослых человека.

МЕРЫ БЕЗОПАСНОСТИ

1. Баскетбольная стойка не должна использоваться до полного наполнения базы водой или песком. Производитель рекомендует заполнять основание песком, а не водой. При наполнении водой постоянно проверяйте базу на наличие утечек. Никогда не оставляйте собранную конструкцию без веса в основании.
2. Запрещается приподнимать края и воздействовать на резьбовые соединения основания.
3. Нельзя висеть на кольце, влезать на стойку, использовать систему для подтягиваний и не по назначению – это может привести к травмам или повреждению конструкции.
4. Регулярно проверяйте основание на предмет протечки или ослабления соединений. Небольшая протечка может вызвать внезапное опрокидывание конструкции и повреждение пола при использовании внутри помещения.
5. Стойка не предназначена для детей.
6. Неблагоприятный климат, коррозия или неправильное использование могут повредить конструкцию.
7. Во время игры все игроки должны пользоваться средствами защиты.
8. Перед использованием системы проверяйте ее на наличие поврежденных и отсутствующих частей.
9. В целях предотвращения повреждения основания не используйте наполнение водой при температуре воздуха ниже 0°C. В этом случае слейте воду и заполните базу песком.

ВНИМАНИЕ! Несоблюдение данной инструкции и мер предосторожности может привести к травмам, повреждению конструкции, а также аннулированию гарантийных обязательств.

Изготовитель оставляет за собой право вносить изменения в конструкцию и принципиальную схему изделия, не ухудшающие его характеристики.

Гарантия на товар – 6 месяцев.

УХОД И ОБСЛУЖИВАНИЕ

Неблагоприятный климат, коррозия или неправильное использование могут повредить конструкцию. Перед использованием системы проверяйте ее на наличие поврежденных и отсутствующих частей. Перед каждым использованием конструкции сначала проверьте все крепления, прочность затяжки резьбовых соединений. При наличии грязи, пыли и т.д., используйте влажную тряпку.

ПЕРЕМЕЩЕНИЕ

1. Для перемещения стойки потребуются два взрослых человека.
2. Запрещается передвигать стойку детям.
3. При перемещении удерживайте стойку с передней стороны и передвигайте ее с помощью колес.



WWW.IGROTEKA-START.RU
WWW.START-LINE.RU

МОБИЛЬНАЯ БАСКЕТБОЛЬНАЯ СТОЙКА

ЭТАПЫ СБОРКИ

ШАГ 1

Откройте коробку, проверьте наличие всех деталей согласно списку. Для сборки рекомендуется два взрослых человека.

ШАГ 2

Прикрепите кронштейн к щиту с помощью болтов (№5 и 24) и гаек (№6). Используйте болты (№7), чтобы зафиксировать верхнюю часть кронштейна на нижней части щита. Вставьте верхнюю стойку (№11) в кронштейн и закрутите конструкцию болтами (№8) и гайками (№9).

ШАГ 3

Вставьте верхнюю стойку в среднюю стойку, затем вставьте собранную конструкцию в нижнюю стойку и закрепите 4 шт. штырями (№22) и 1 шт. болтом (№23).

ШАГ 4

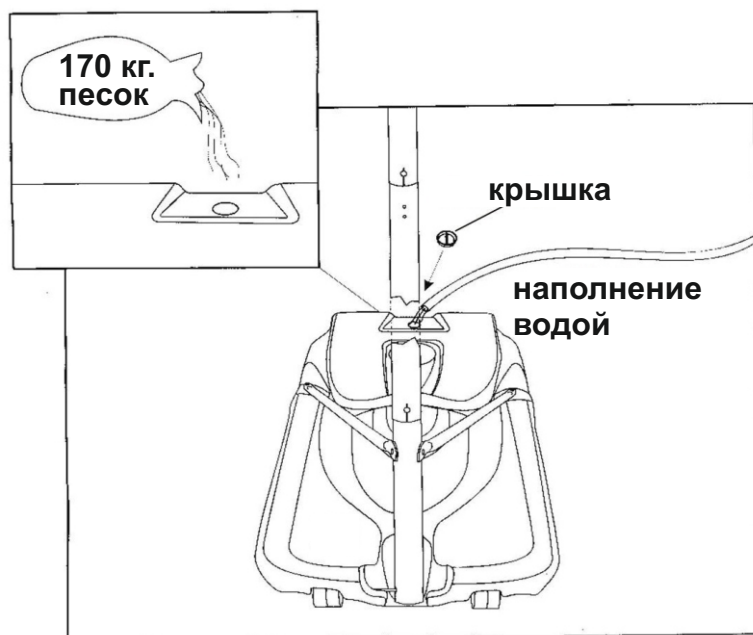
Установите основание на чистую и ровную поверхность. Установите опору для колес между колесами, а опоры для стоек на основание и заднюю часть нижней стойки.

ШАГ 5

Зафиксируйте один конец каждой опоры (№19) на нижней стойке с помощью болта (№17) и гайки (№18). Затем зафиксируйте другой конец каждой опоры на нижней стойке с помощью болтов (№20) и гаек (№21).

НАПОЛНЕНИЕ ОСНОВАНИЯ ВОДОЙ

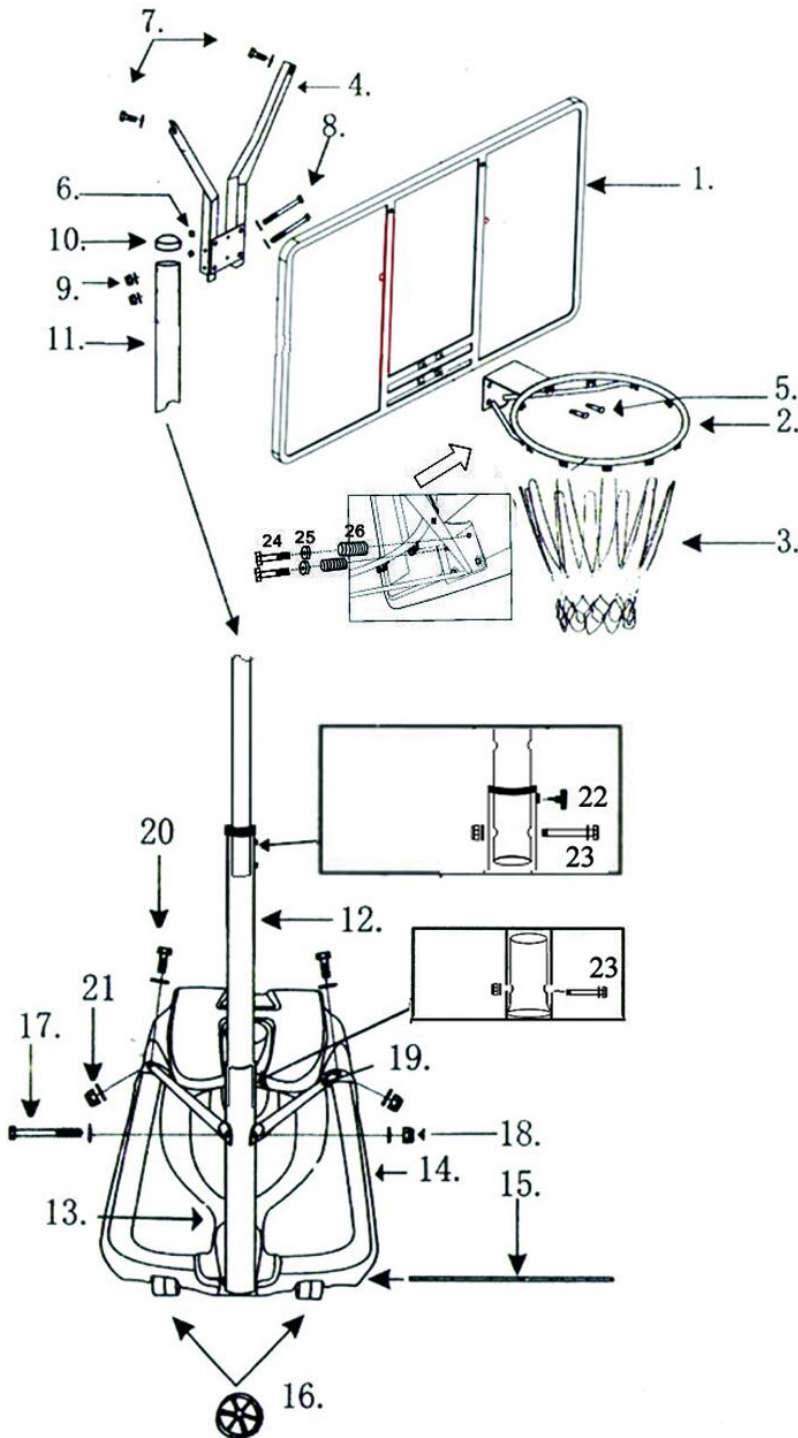
1. Расположите основание на чистой и ровной поверхности.
2. Проверьте основание на наличие повреждений.
3. Перед игрой проверяйте уровень воды. При низком уровне воды, баскетбольная стойка может перевернуться.
4. При каждом наполнении основания водой добавьте одну столовую ложку хлорного отбеливателя в воду.



WWW.IGROTEKA-START.RU
WWW.START-LINE.RU

МОБИЛЬНАЯ БАСКЕТБОЛЬНАЯ СТОЙКА

СПИСОК НЕОБХОДИМЫХ ДЕТАЛЕЙ ДЛЯ СБОРКИ



1. Щит - 1 шт.
2. Кольцо - 1 шт.
3. Сетка - 1 шт.
4. Кронштейн - 1 шт.
5. Болт М8*40 мм. - 2 шт.
6. Гайка - 4 шт.
7. Болт М8*16 мм. - 2 шт.
8. Болт М12*90 мм. - 2 шт.
9. Гайка - 2 шт.
10. Заглушка - 1 шт.
11. Верхняя стойка - 1 шт.
12. Средняя стойка - 1 шт.
13. Нижняя стойка - 1 шт.
14. Основание - 1 шт.
15. Опора для колес - 1 шт.
16. Колесо - 2 шт.
17. Болт М10*100 мм. - 1 шт.
18. Гайка - 1 шт.
19. Опора для стойки - 2 шт.
20. Болт М8*20 мм. - 2 шт.
21. Гайка - 2 шт.
22. Штырь - 1 шт.
23. Болт М10*90 мм. - 2 шт.
24. Болт М8*110 мм. - 2 шт.
25. Пружинная шайба - 2 шт.
26. Пружина - 2 шт.



WWW.IGROTEKA-START.RU
WWW.START-LINE.RU