



5210



## ИНСТРУКЦИЯ ПО СБОРКЕ

### **Внимание:**

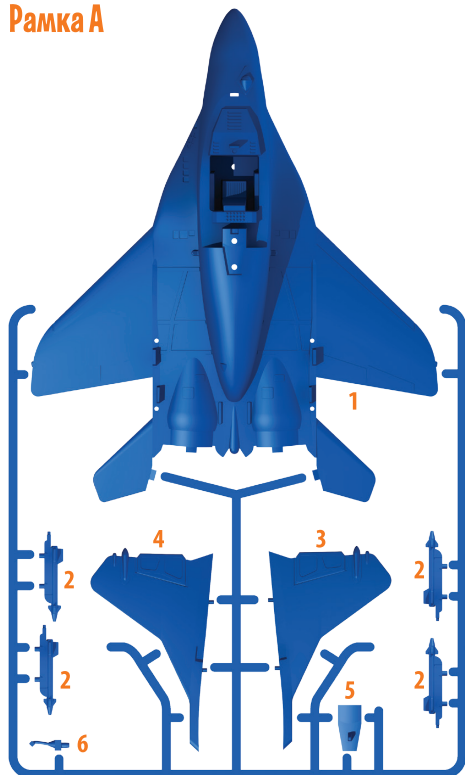
- Продукт подходит для детей в возрасте пяти лет и старше. Детям до пяти лет требуется помощь взрослых.
- Не берите в рот какие-либо предметы из упаковки, включая детали, наклейки и пластиковые пакеты.
- Пожалуйста, утилизируйте надлежащим образом пустые пластиковые пакеты. Чтобы избежать опасности удушья, держите пластиковые пакеты подальше от рта, носа или головы.
- Держите этот продукт вдали от источников огня или высокой температуры.
- Этот продукт может содержать детали с острыми кромками. Будьте осторожны, чтобы не получить травму.

### **Внимательно прочтите перед началом сборки:**

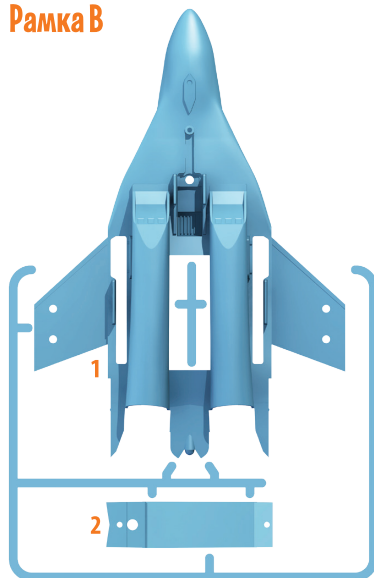
- Для сборки этого продукта не требуется специальных инструментов. Просто аккуратно отломите необходимую деталь.
- Перед началом сборки полностью ознакомьтесь с инструкцией по сборке.
- Сборку модели производите согласно инструкции по сборке. Для удобства каждая деталь на сборочной схеме обозначена номером, соответствующим номеру на литниковой рамке.
- Проверяйте номера деталей перед их отделением от литников. Чтобы избежать потери или смешивания некоторых деталей с другими предметами, не отделяйте сразу несколько деталей.
- Если у вас возникнет желание окрасить данную модель, пожалуйста, окрашивайте в проветриваемом помещении. Для окраски вы можете воспользоваться рекомендацией в конце инструкции и специальными акриловыми красками компании «Звезда», которые вы можете приобрести отдельно.

# ДЕТАЛИ ВХОДЯЩИЕ В НАБОР

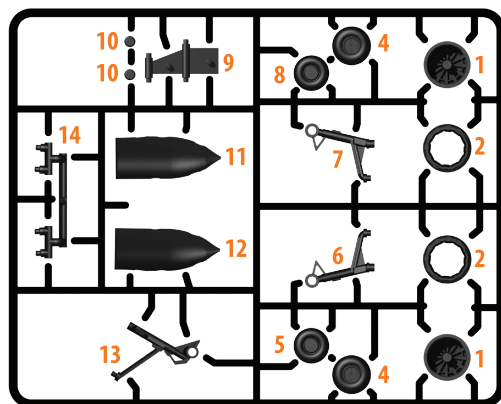
Рамка А



Рамка В



Рамка С



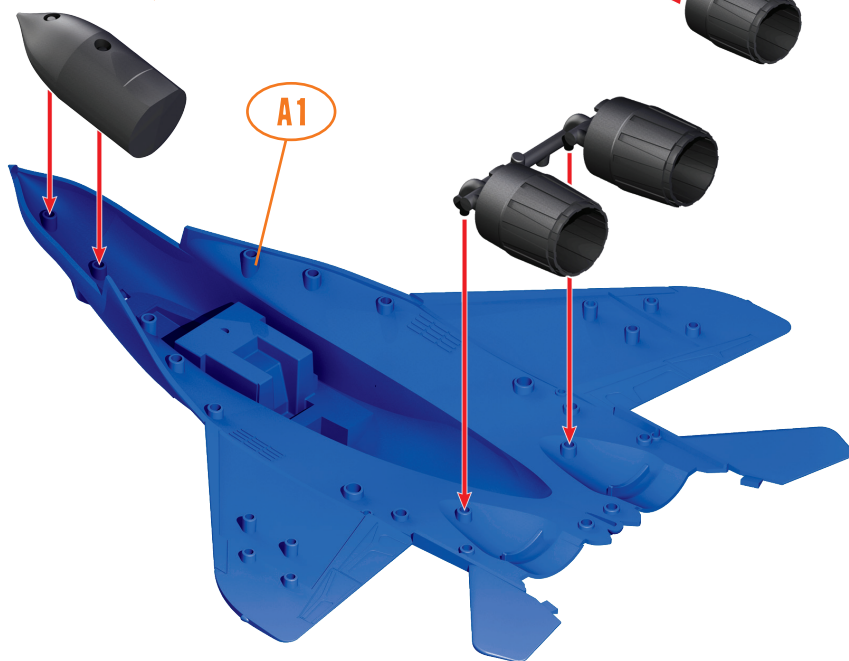
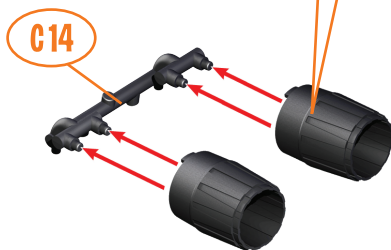
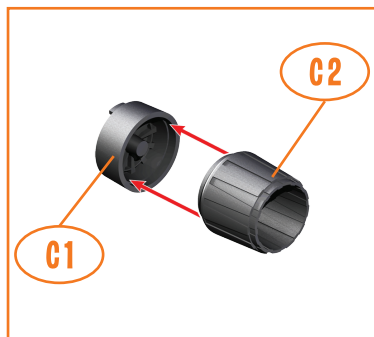
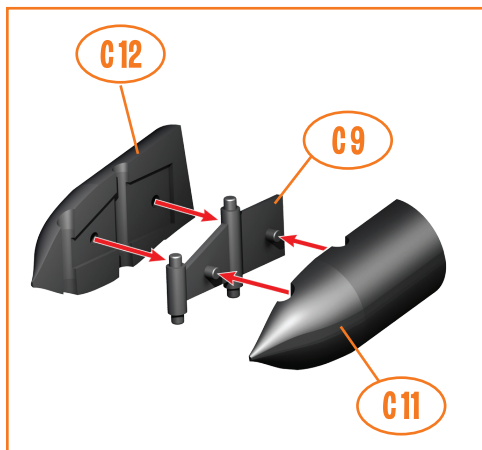
Рамка D



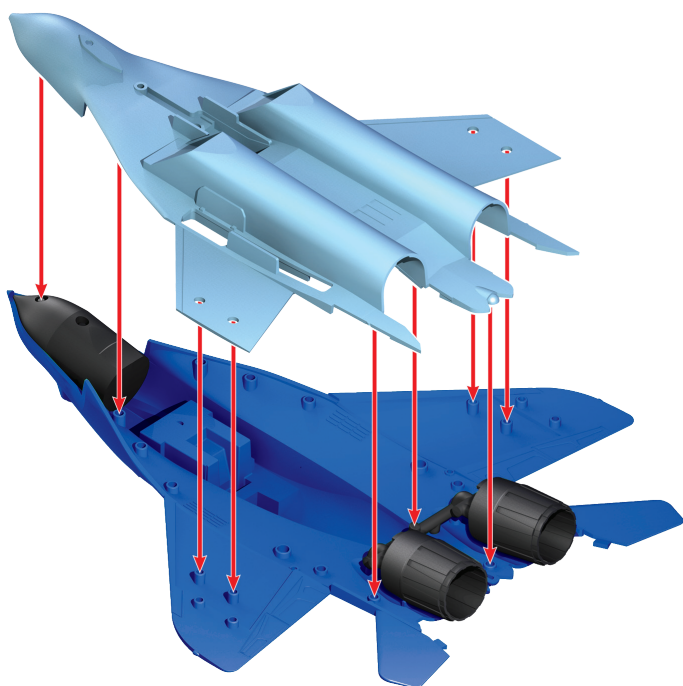
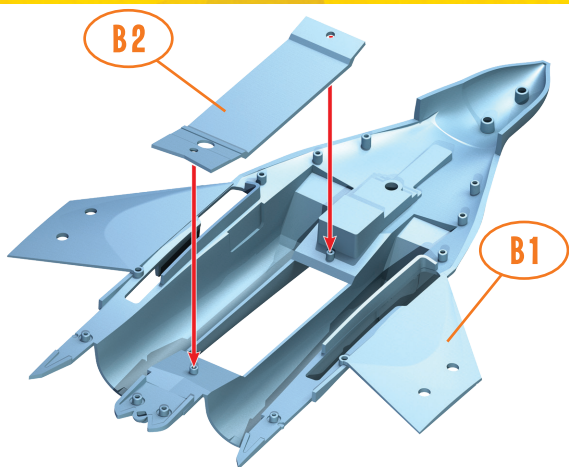
Наклейка



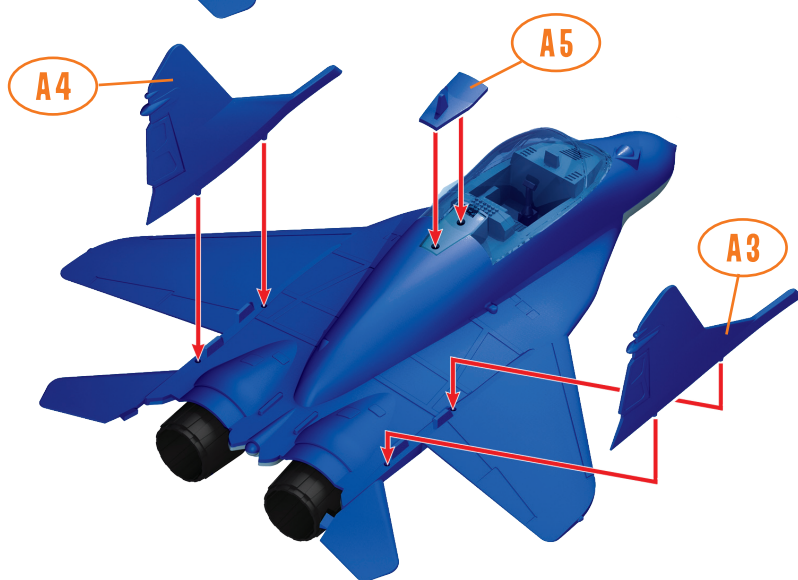
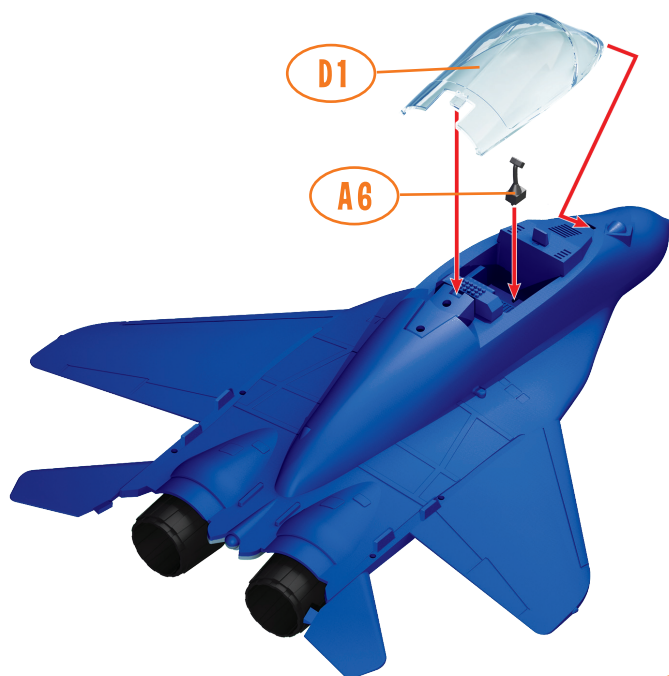
# СБОРКА ФЮЗЕЛЯЖА



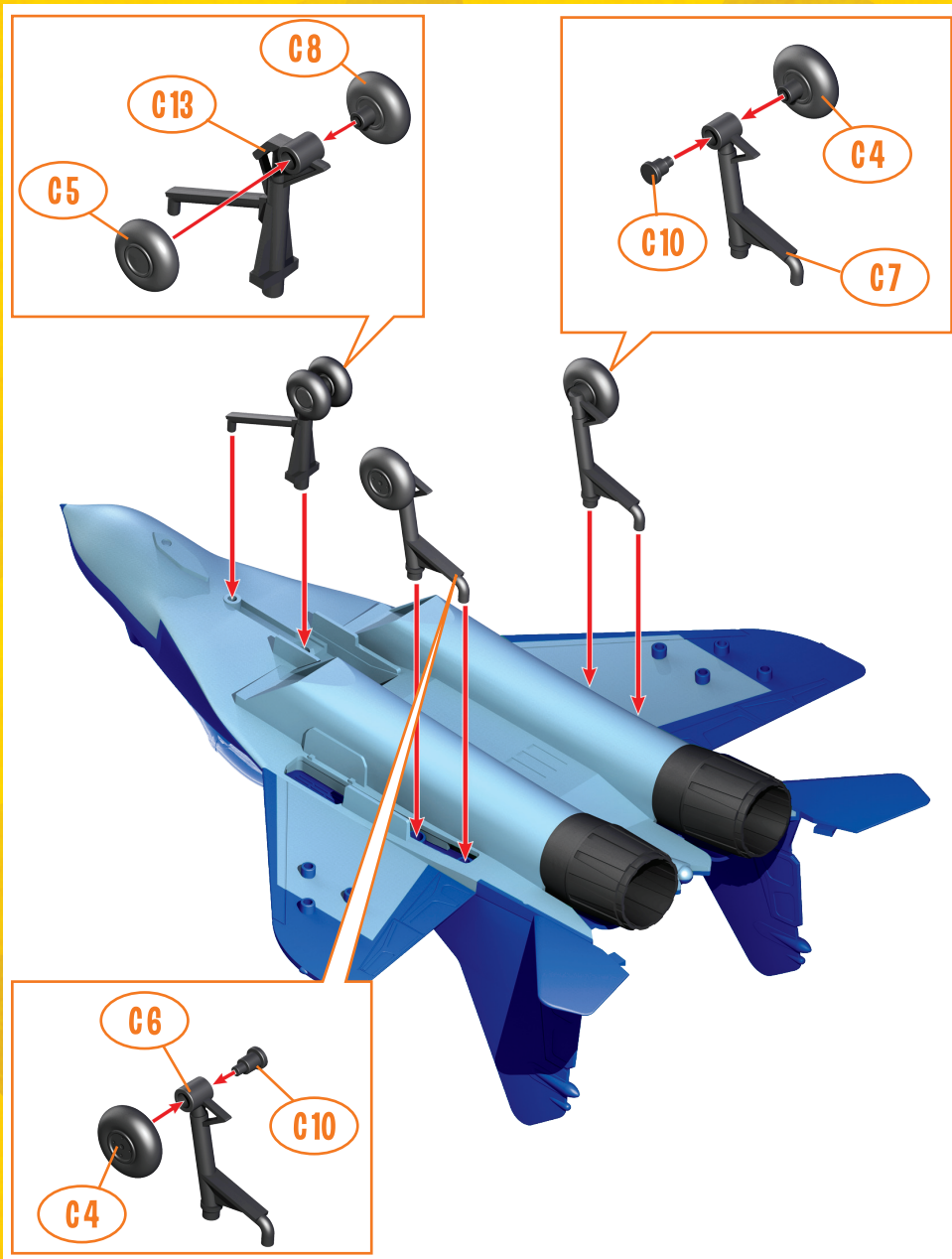
# СБОРКА ФЮЗЕЛЯЖА



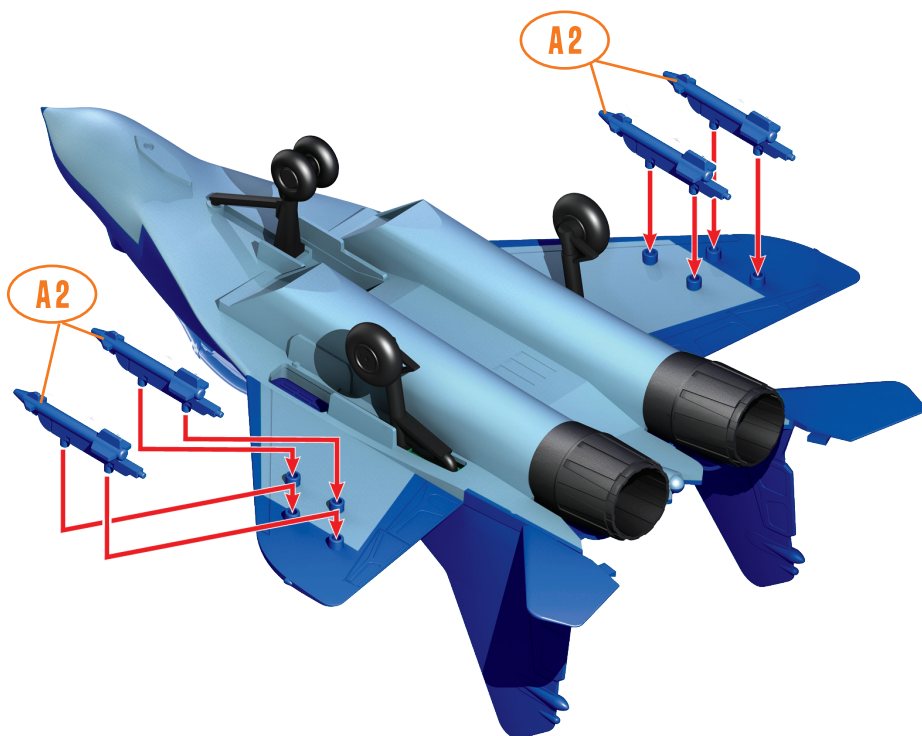
# УСТАНОВКА ФОНАРЯ И КИЛЕЙ



# УСТАНОВКА ШАССИ



# ПОДВЕСКА ОРУЖИЯ



Сохраните данную информацию  
для возможных обращений:

**141730, Московская область, г. Лобня,  
ул. Промышленная, д.2,  
ООО «ЗВЕЗДА»**

**[www.zvezda.org.ru](http://www.zvezda.org.ru),  
E-mail: [office@zvezda.org.ru](mailto:office@zvezda.org.ru)**

# ОКРАСКА



Привет! Если хочешь – покрась свой самолёт. Для этого воспользуйся моими советами по схеме окраски. Посмотри на рисунки выше – это и есть схема. У каждого цвета рядом есть цифра в скобочках, это номер краски, соответствующий палитре цветов красок от компании «Звезда», которые ты можешь купить отдельно.