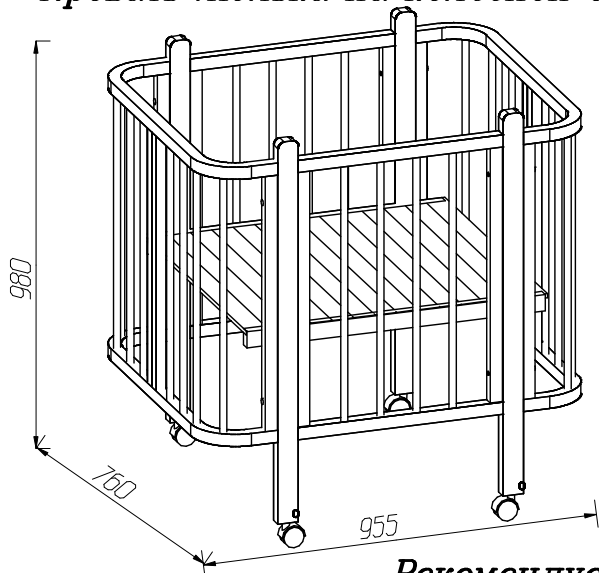
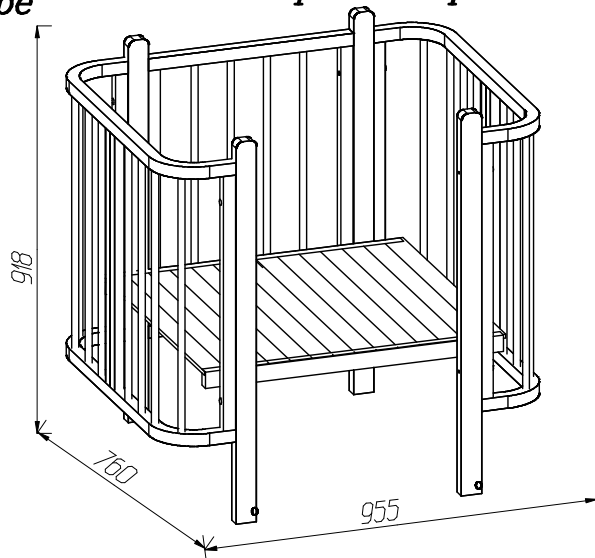
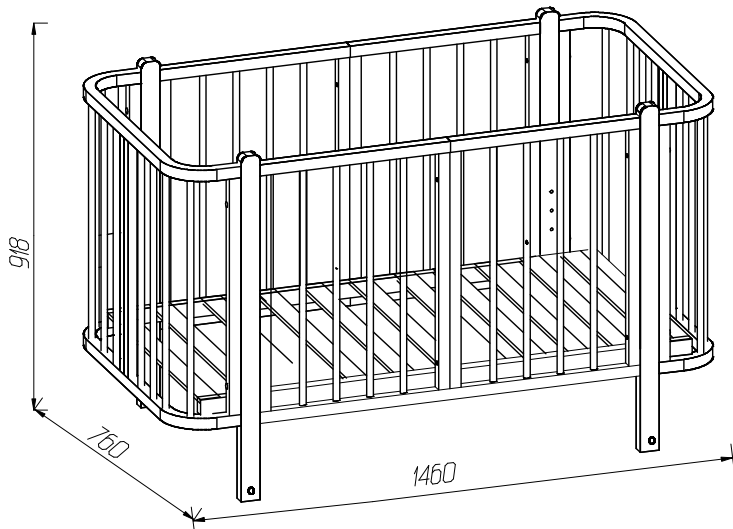
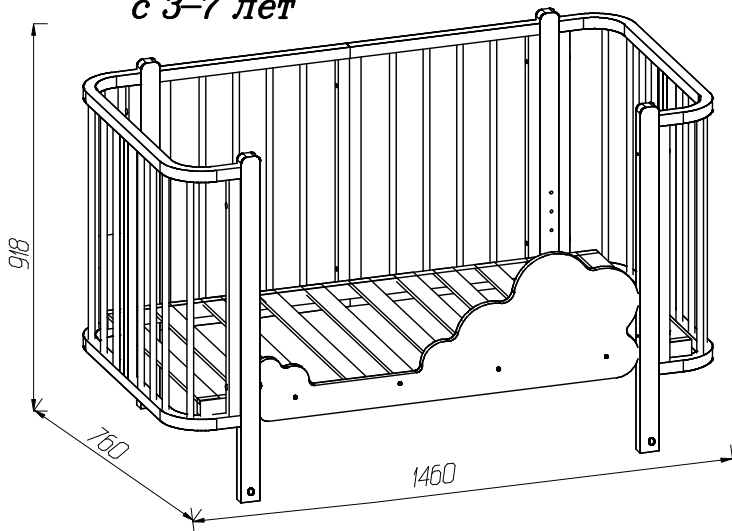


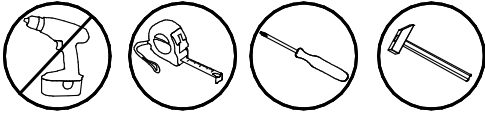
Кровать детская деревянная**Варианты сборки:****Кровать люлька на колесной опоре****Кровать приставная****Рекомендуемый размер матраса 895x700****Кровать для дошкольника
с 1-3 лет****Кровать для дошкольника
с 3-7 лет****Рекомендуемый размер матраса 1400x700****СПАСИБО ЗА ПОКУПКУ!**

Все замечания и пожелания присылайте
по адресу : sales@mlk-mebel.ru
сайт : mlk-mebel.ru

Сохраняйте инструкции и
этикетки с упаковок
до окончания гарантийного
срока

Инструкция по сборке:

- 1 Перед началом сборки внимательно ознакомьтесь с инструкцией.
- 2 Проверьте комплектность деталей и фурнитуры по спецификациям.
- 3 Сборку производить на ровной, горизонтальной, чистой и твердой поверхности, застеленной тканью или бумагой.


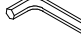




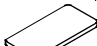

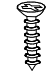

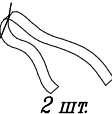
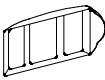





ВНИМАНИЕ!
Сборку производить вдвоем.

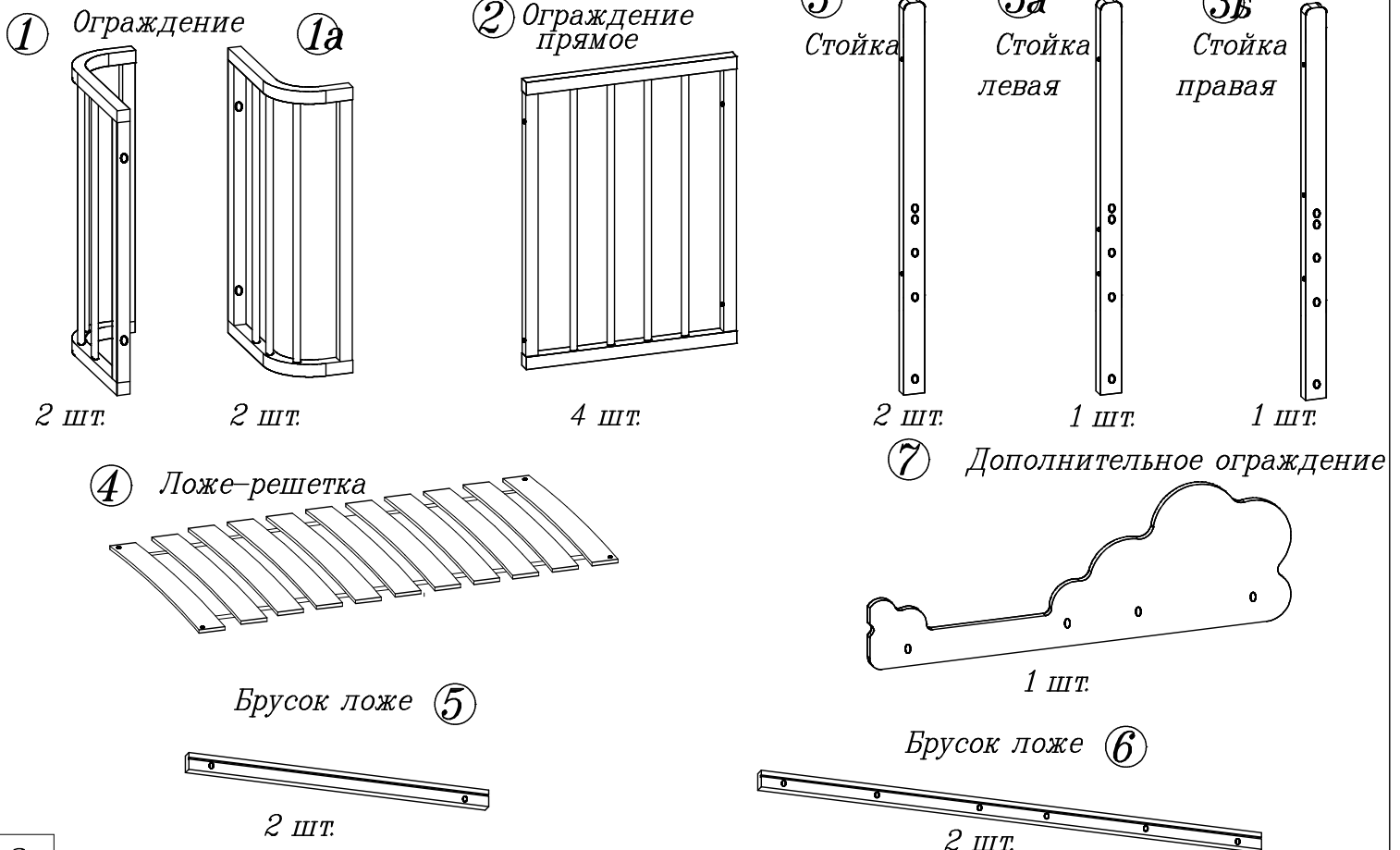
В зависимости от возраста малыша детская кроватка имеет четыре уровня ложа по высоте от пола.

Когда яно кровати находится в нижнем положении высота матраса должна быть такой, чтобы высота до края ограждения было не менее 500мм. и не менее 200 мм, когда яно кровати находится в верхнем положении.

Спецификация фурнитуры

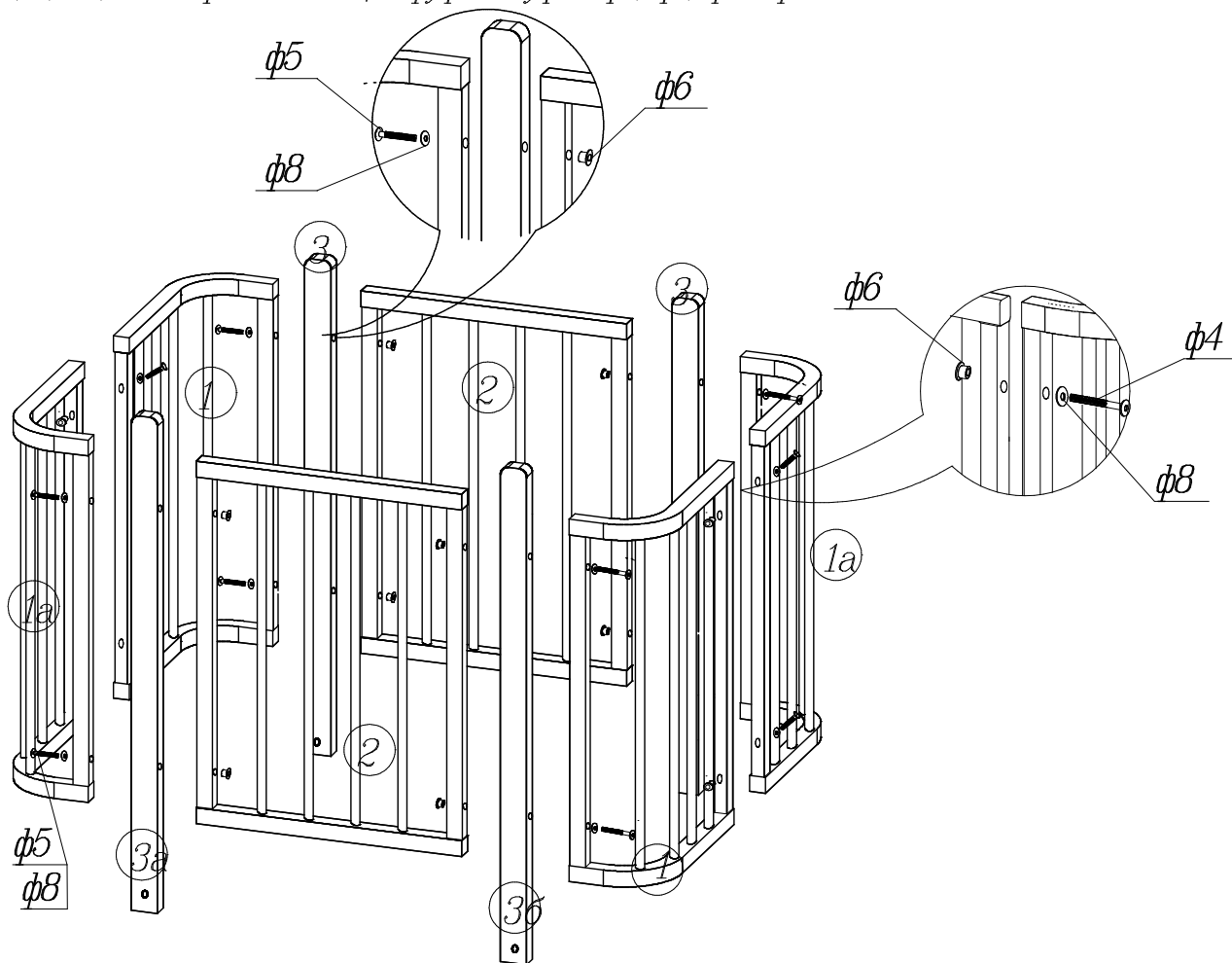
<p>φ 1 Ключ N 4</p>  <p>1 шт.</p>	<p>φ 2 Ключ N 6</p>  <p>1 шт.</p>	<p>φ 3 Винт М6х30</p>  <p>8 шт.</p>	<p>φ 4 Винт М6х60</p>  <p>8 шт.</p>	<p>φ 5 Винт М6х110</p>  <p>8 шт.</p>	<p>φ 6 Гайка сквозная</p>  <p>20 шт.</p>	<p>φ 7 Подпятник самоклеющийся</p>  <p>4 шт.</p>	<p>φ 8 Шайба</p>  <p>18 шт.</p>	<p>φ 9 Шуруп 4х30</p>  <p>4шт</p>	<p>φ 10 Опора</p>  <p>2 шт. 2 шт.</p>
<p>φ 11 Лента</p>  <p>2 шт.</p>	<p>φ 12 Замок фиксатор</p>  <p>2 шт.</p>	<p>φ 13 Гайка- бочонок</p>  <p>2 шт.</p>	<p>φ 14 Винт М6х80</p>  <p>2 шт.</p>	<p>φ 15 Винт М6х80</p>  <p>4 шт.</p>					

Спецификация деталей

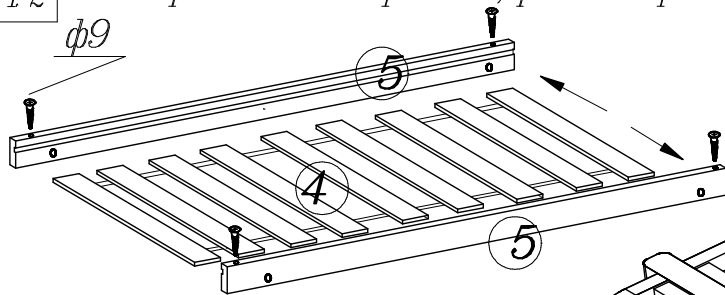


1 Схема сборки кровати люльки

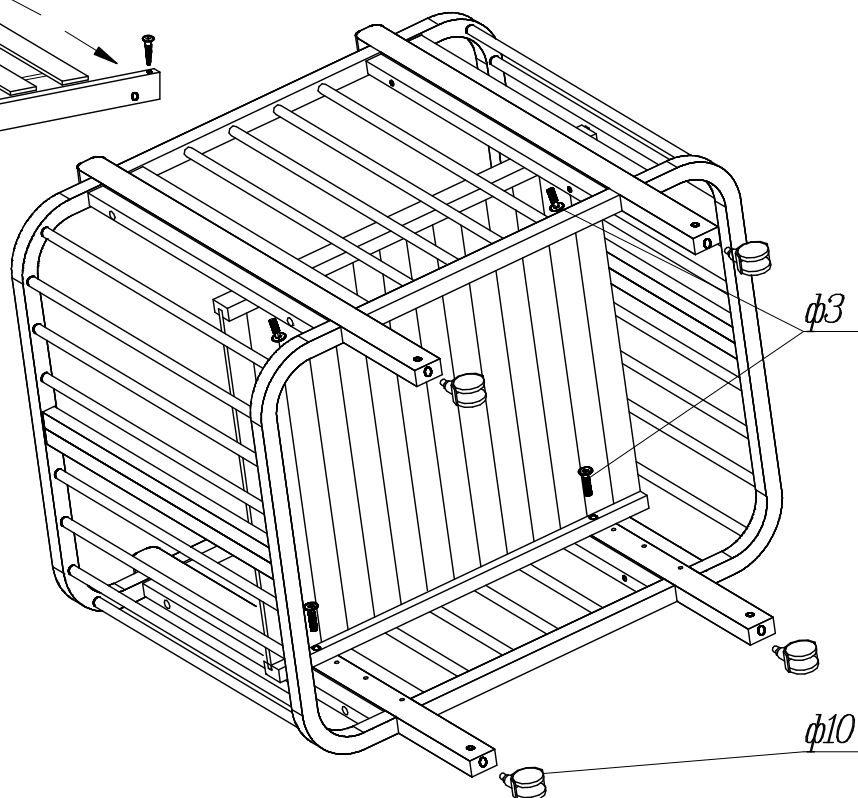
11 Соберите каркас люльки используя детали 1а, 2, 3, 3а, 3б при помощи фурнитуры $\phi 4$, $\phi 5$, $\phi 6$, $\phi 8$.



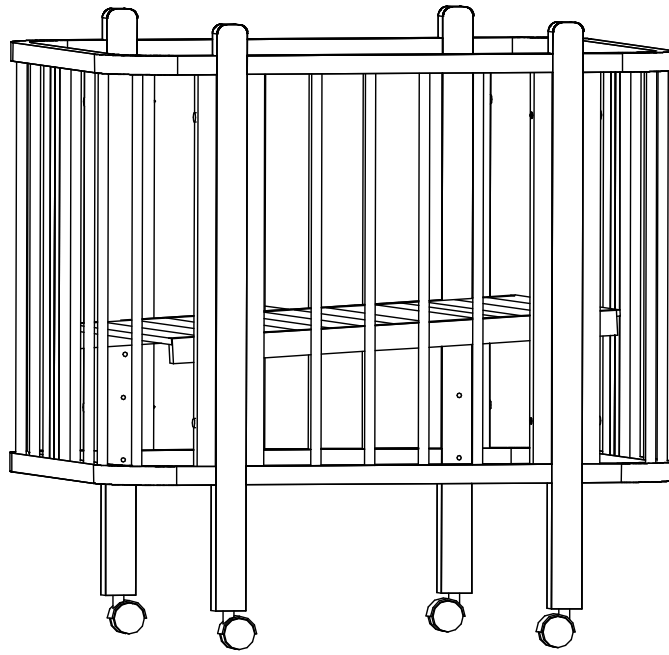
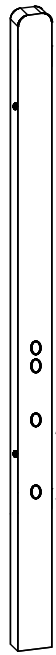
12 Соберите ложе кровати, равномерно распределив латы.



13



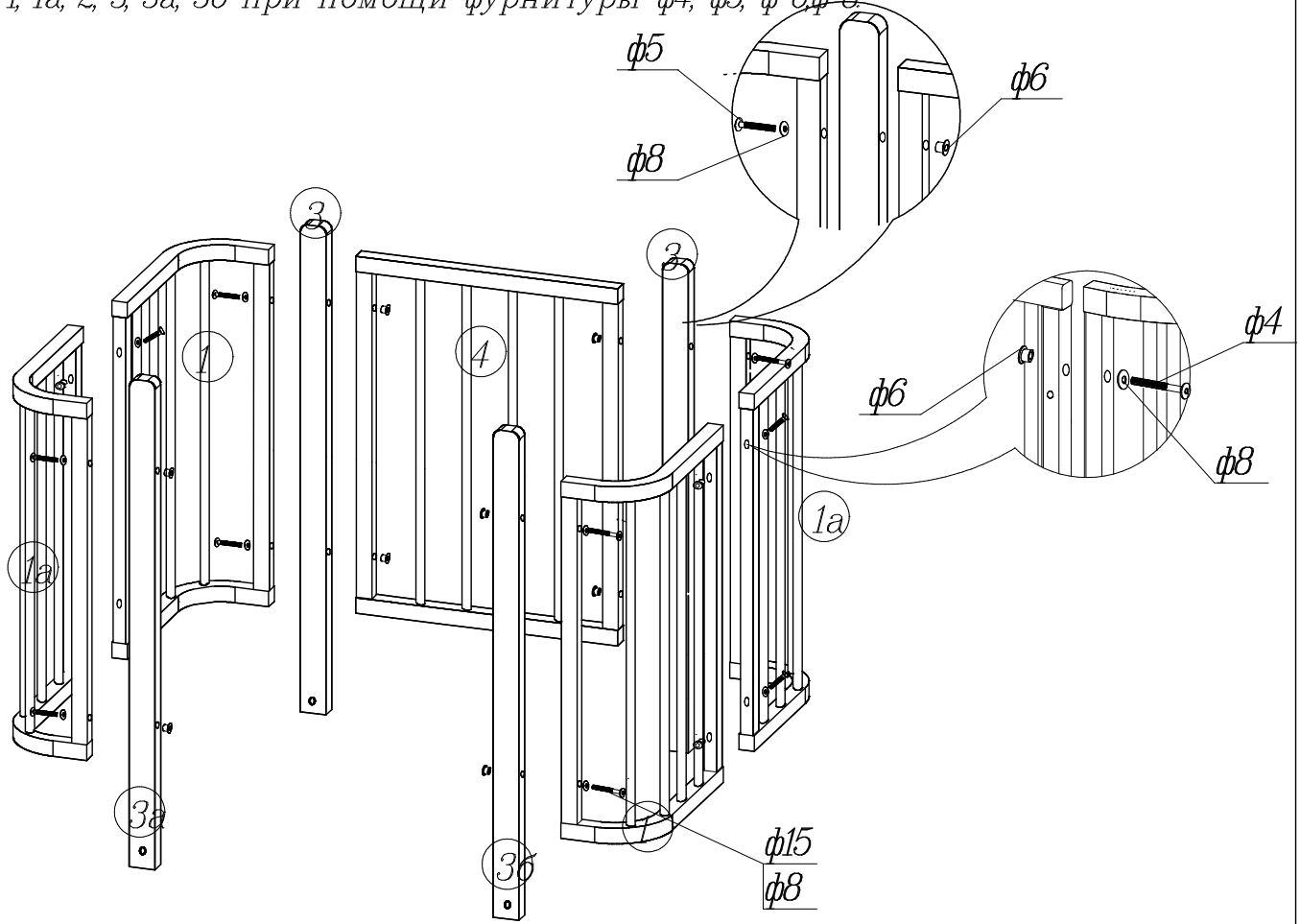
14



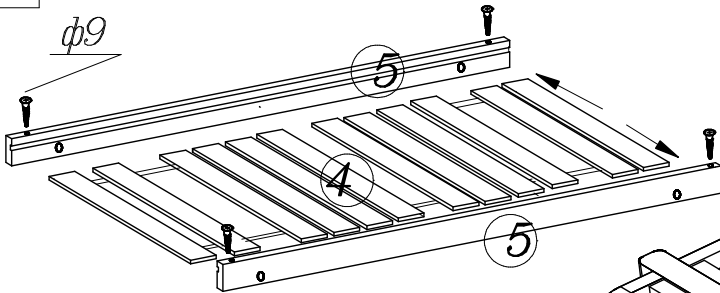
Чтобы расположить спальное место под углом, необходимо закрепить брусок ложе (5) в отверстие 4 и соответственно с другого конца в отверстие 3

2 Схема сборки приставной кровати

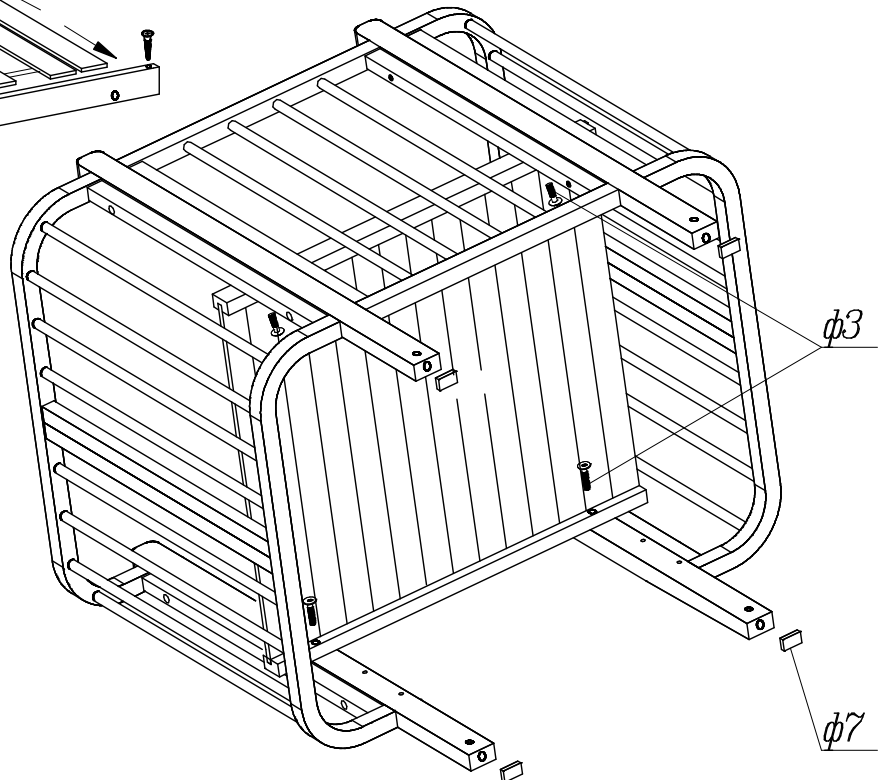
21 Соберите каркас приставной кровати используя детали 1, 1a, 2, 3, 3a, 3b при помощи фурнитуры $\phi 4$, $\phi 5$, $\phi 6$, $\phi 8$.



22

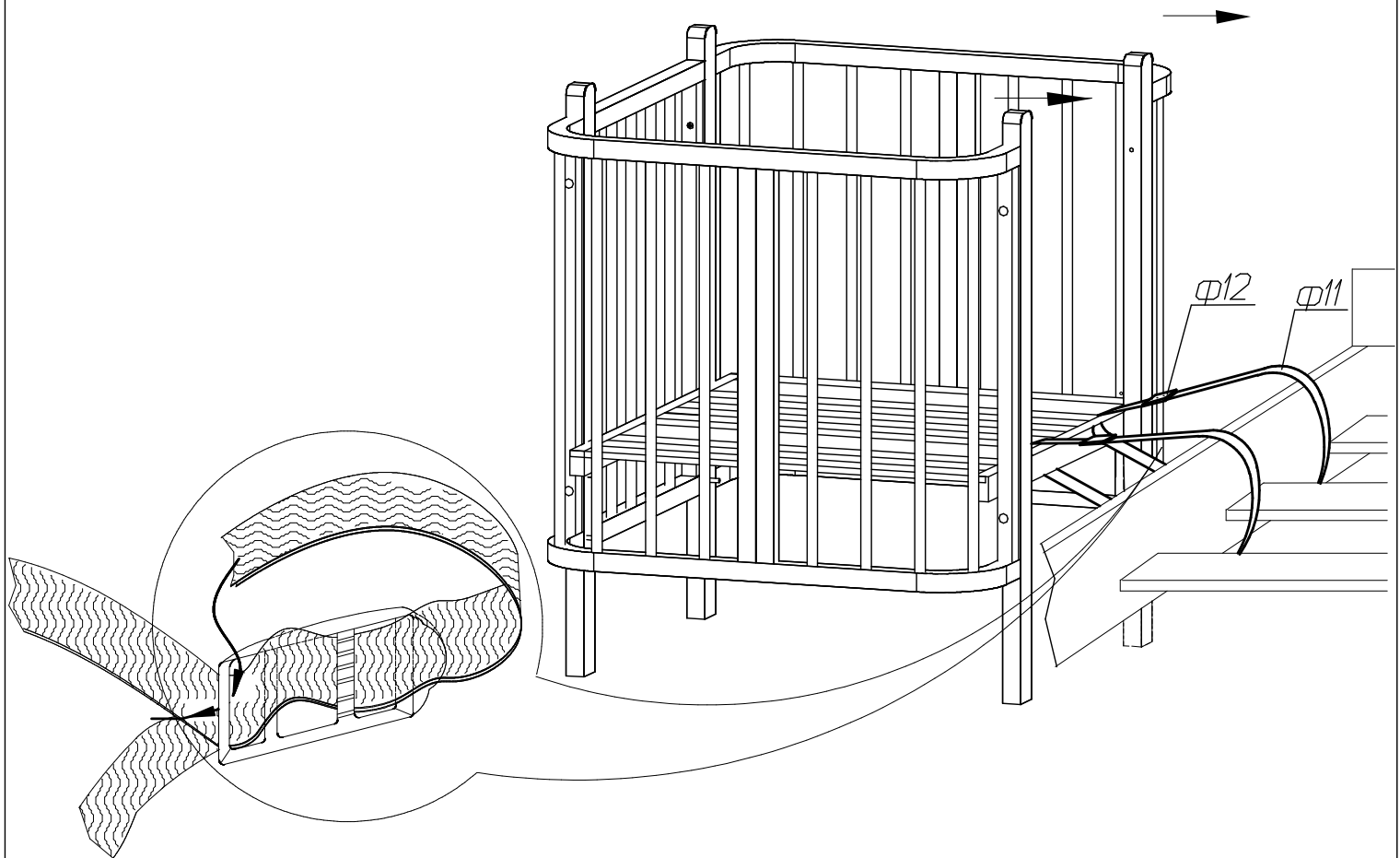


23



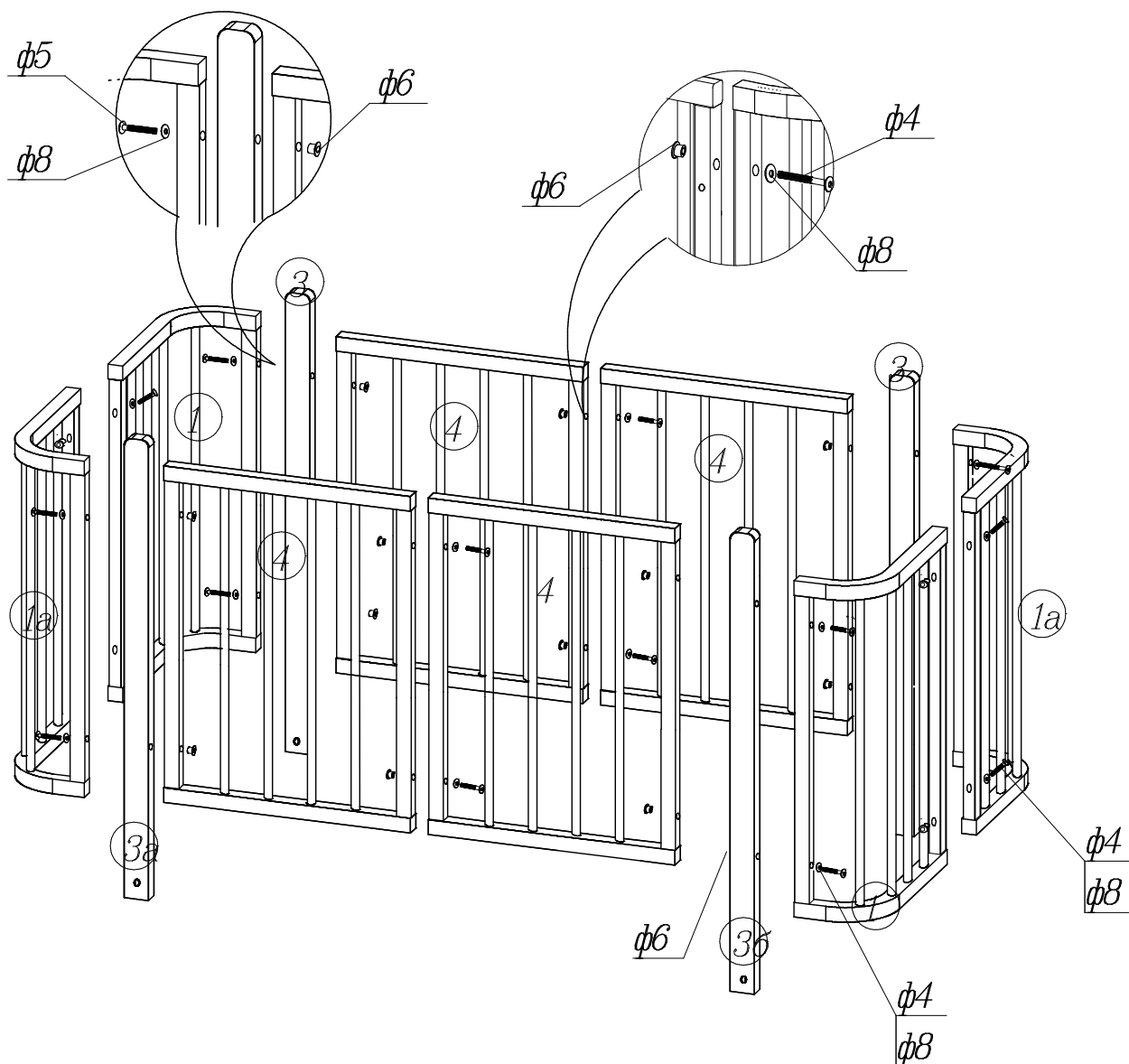
Дно детской кровати с матрасом устанавливается на одинаковой высоте со взрослым спальным местом.

Обязательно! Для безопасности малыша приставную кровать детскую соединить с взрослой кроватью при помощи $\phi 11$, $\phi 12$.

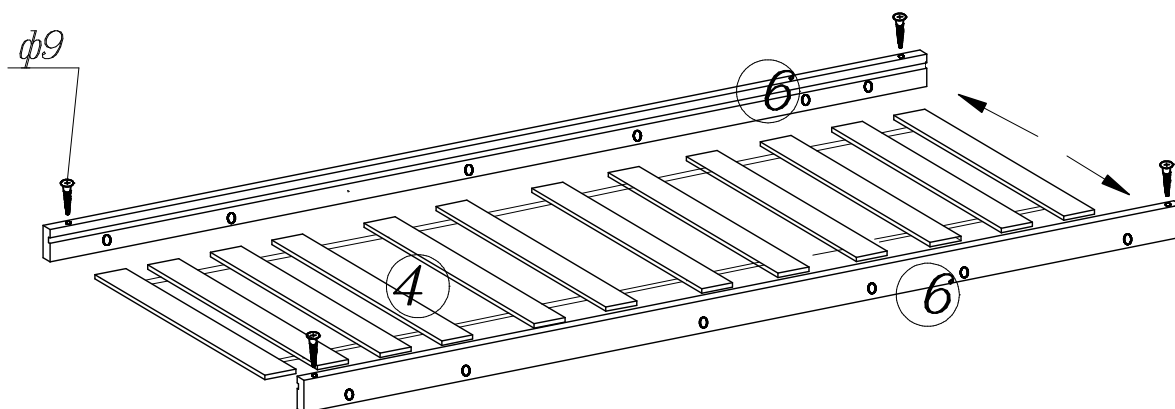


3 Схема сборки кровати для дошкольника от 1 года до 3 лет

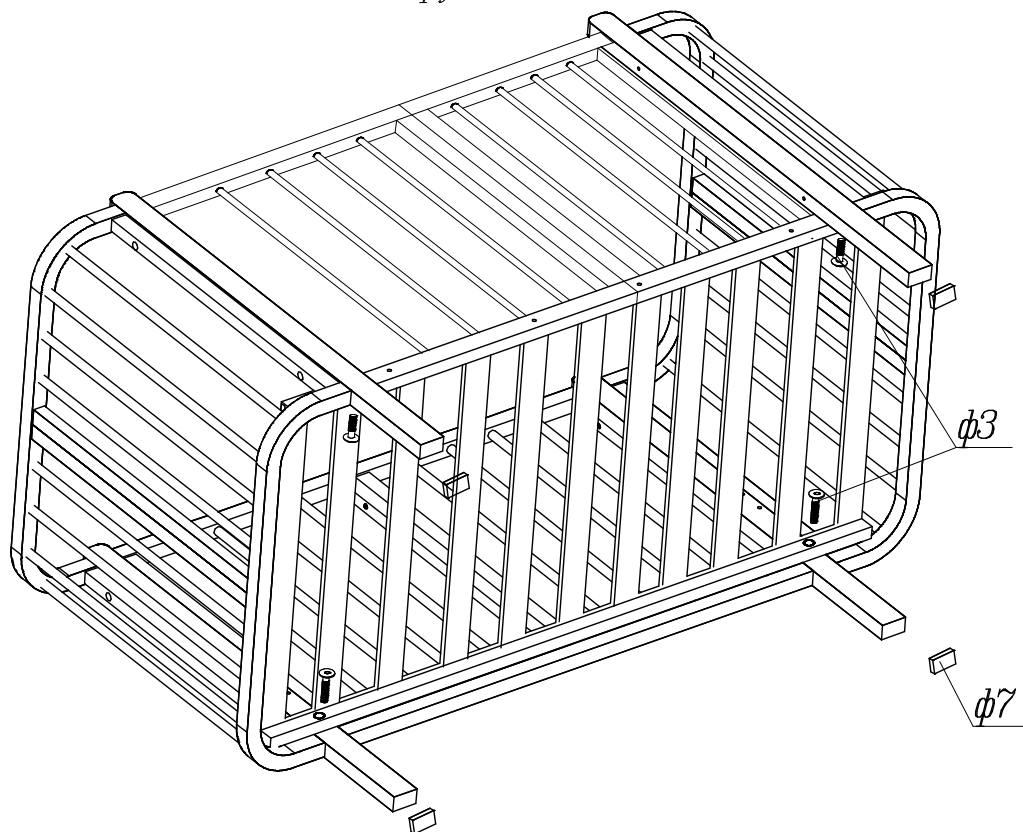
3.1 Соберите каркас кровати используя детали 1, 1a, 2, 3, 3a, 3б при помощи фурнитуры $\phi 4$, $\phi 5$, $\phi 6$, $\phi 8$.



3.2 Соберите ложе кровати, равномерно распределив латы.



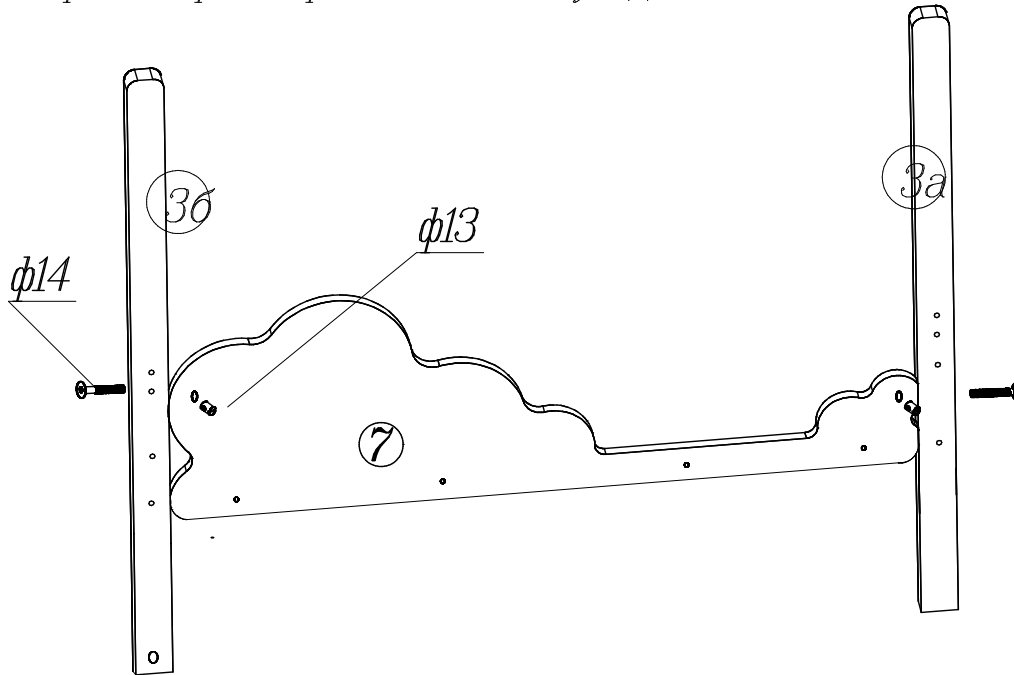
33 Установите собранное ложе в нижнее положение, закрепив с помощью фурнитуры (ф 3) к брускам 3, 3а, 3б,



4 Схема сборки кровати для дошкольника с 3-7 лет

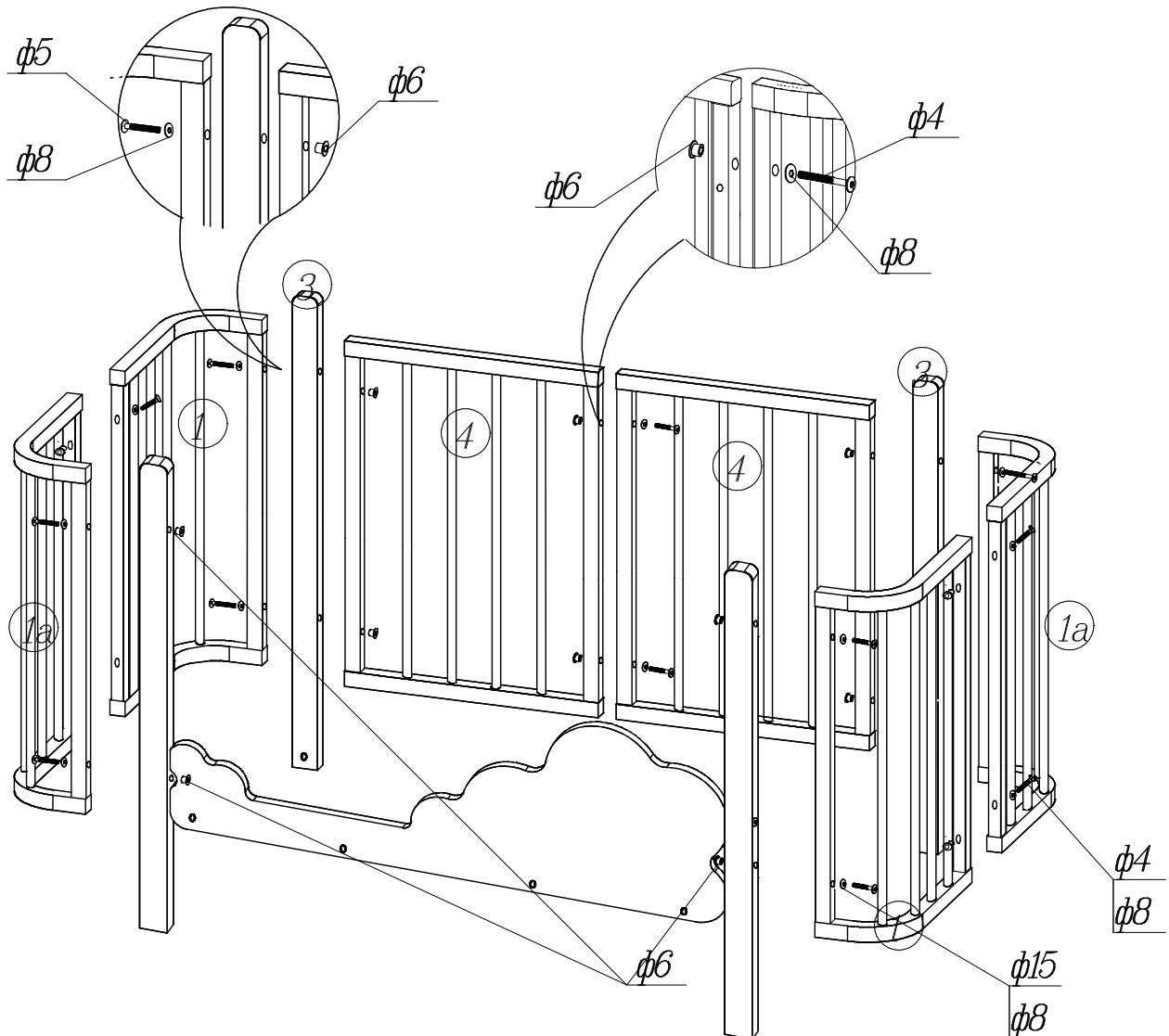
4.1

Соберите каркас кровати используя детали

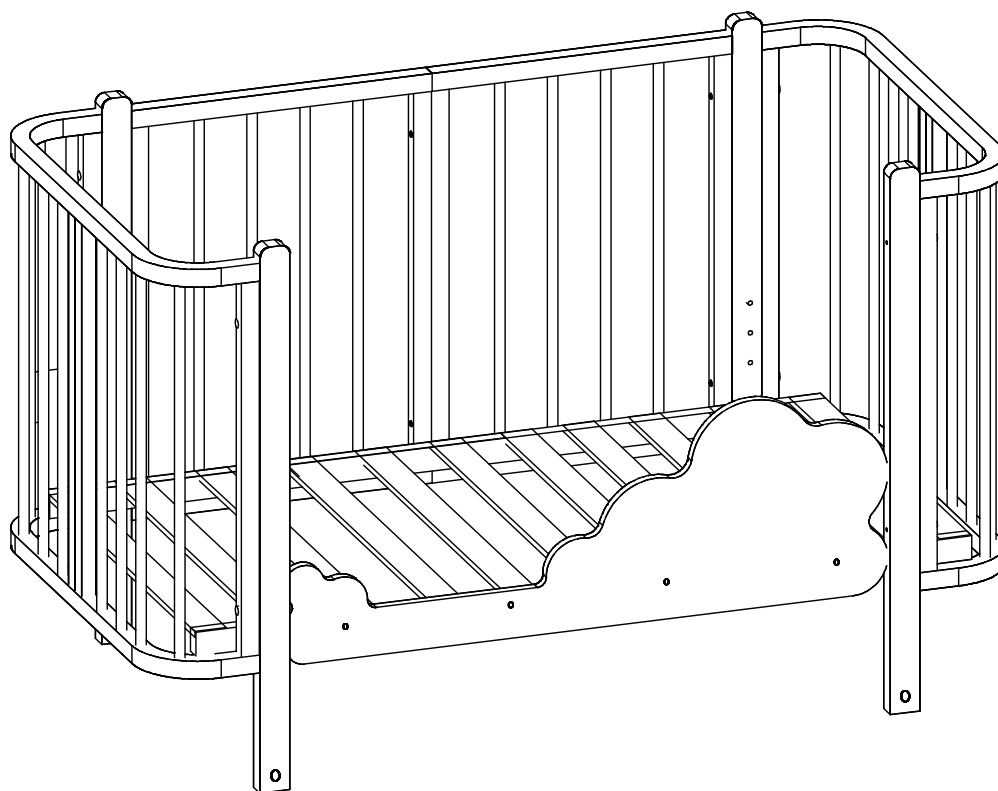
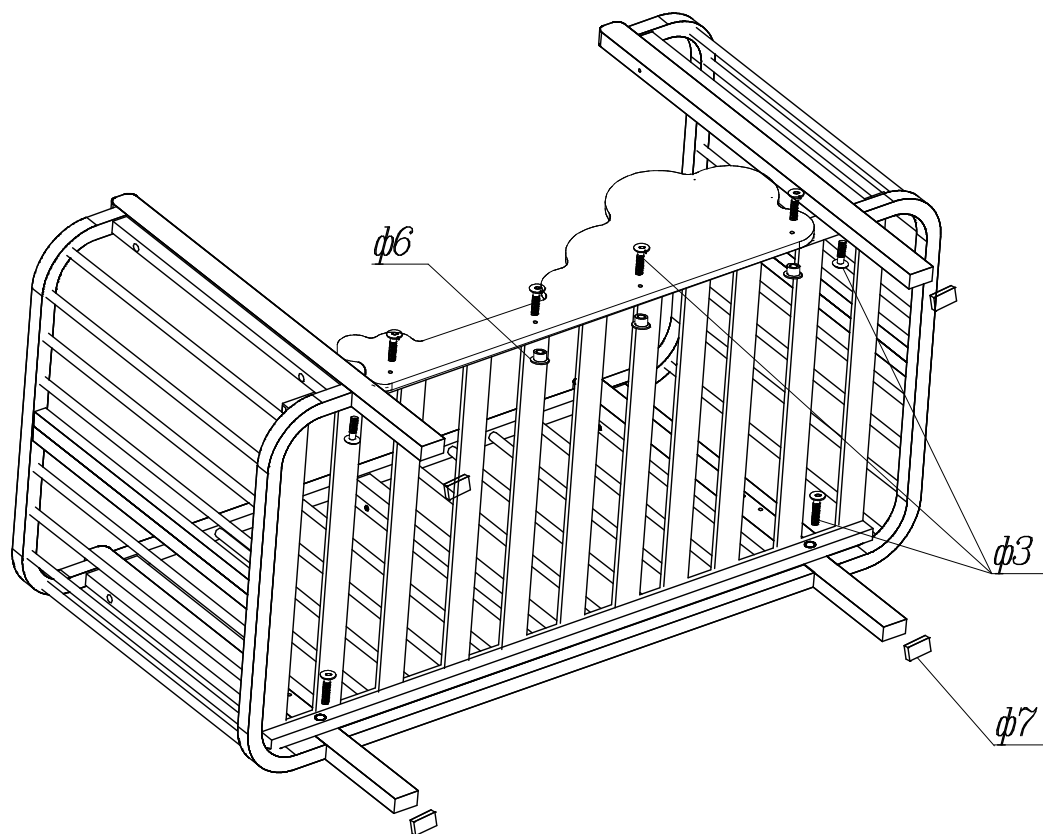


4.3 Соберите каркас кровати используя детали

1, 1а, 2, 3, 3а, 3б при помощи фурнитуры φ4, φ5, φ6, φ8.



4.4 Установите ложе кровати в нижнее положение



Изделие готово к эксплуатации.

Правила эксплуатации детской мебели АО "Можгинский лесокombинат"

Сохранность мебели и срок ее службы зависят не только от качества материалов и изготовления, но также и от правильного ухода за мебелью при ее эксплуатации.

Мебель необходимо эксплуатировать в сухих проветриваемых помещениях при температуре воздуха от +10 до +28 и относительной влажности 50–70%

ЗАПРЕЩАЕТСЯ:

- ставить любую мебель около источников тепла (печи, камины, батареи отопления)
- содержать мебель в сырых непроветриваемых помещениях: мебель боится сырости;
- применять абразивные порошки и жесткие металлические щетки, либо содержащие абразивную крошку.

СЛЕДУЕТ:

- беречь все поверхности мебели от механических повреждений, от воздействия кислот, щелочей, спиртов, растворителей, солей;
- **во время эксплуатации необходимо проверять винтовые соединения. В случае ослабления . затянуть до упора. Помните, что плохо закрепленные детали могут привести к травмированию ребенка.**
- протирать изделия с фотопечатью необходимо влажной мягкой тканью без усилия и без применения чистящих средств. Избегайте применения твердых приспособлений : скрепка, губки с рабочим покрытием из металлического волокообразного или пластикового материала. Неосторожное обращение – падение и удары, грубые механические нагрузки, результатом которых являются трещины, сколы, глубокие царапины – нарушает целостность защитного слоя изделия.

ИНФОРМАЦИЯ ДЛЯ ПОТРЕБИТЕЛЯ

Материалы, применяемые в производстве мебели АО "Можгинский лесокombинат":

- пиломатериалы лиственных пород ГОСТ 2695–83;
- МДФ, ЛДМФ ТУ 5536–002–25972767–2015;
- водная морилка ;
- полиуретановые лаки и эмали в соответствии с директивой 91/155/ЕЭС ;
- Плита древесноволокнистая ТУ 5536–001–26339523–2015;
- клеи дисперсионные "Дорус" ТУ 2242–033–89589540–2009;
- плоскокленая заготовка ТУ–5512–002–77130902–2011;
- детали для мебели гнутоклееные ТУ–5512–002–77130902–2011;

На все материалы, применяемые в производстве мебели, имеют гигиенические заключения национальных органов санитарно-эпидемиологического надзора России.

ПОРЯДОК ПРЕДЪЯВЛЕНИЯ ПРЕТЕНЗИЙ ПО КАЧЕСТВУ МЕБЕЛИ

1. Претензии по качеству и комплектности должны направляться покупателем непосредственно в магазин, где была приобретена мебель, с обязательным приложением товарного чека.
2. По дефектам, появившимся из-за несоблюдения правил эксплуатации и ухода за мебелью претензии не принимаются.

Предприятие – изготовитель гарантирует покупателю сохранение всех качественных показателей мебели, обусловленных ГОСТ 19917–2014, в течение 12 месяцев с момента продажи магазином, при условии соблюдения правил сборки и эксплуатации.

Срок службы – 5 лет.

Дата выпуска _____

Штамп ОТК

Дата продажи магазином _____

Штамп магазина

Уважаемые покупатели! При соблюдении правил ухода и эксплуатации Ваша мебель прослужит значительно дольше.

Изготовитель оставляет за собой право на внесение изменений в детализацию изделия, состав, вид и комплектность фурнитуры.