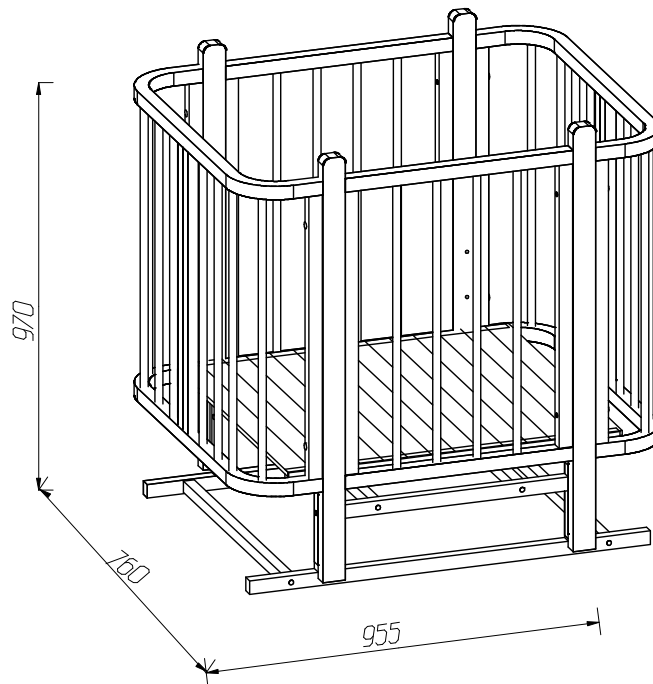


## *Кровать детская деревянная*

### *Кровать люлька на маятниковом основании*



*Рекомендуемый размер матраса 895x700*

*Соберите кровать , согласно инструкции по сборке П 11 –П 13  
кровати детской деревянной.*

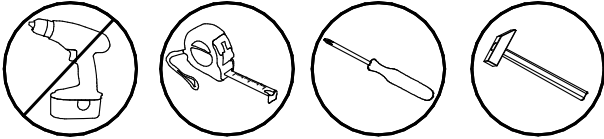
*СПАСИБО ЗА ПОКУПКУ!*

*Все замечания и пожелания присылайте  
по адресу : [sales@mlk-mebel.ru](mailto:sales@mlk-mebel.ru)  
сайт : [mlk-mebel.ru](http://mlk-mebel.ru)*

*Сохраняйте инструкции и  
этикетки с упаковок  
до окончания гарантийного  
срока*

# Инструкция по сборке:

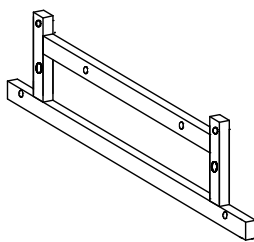
1. Перед началом сборки внимательно ознакомьтесь с инструкцией.
2. Проверьте комплектность деталей и фурнитуры по спецификациям.
3. Сборку производить на ровной, горизонтальной, чистой и твердой поверхности, застеленной тканью или бумагой.



**ВНИМАНИЕ!**  
Сборку производить вдвоем.

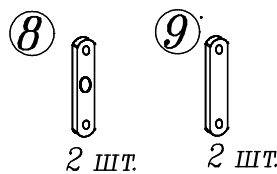
## Спецификация деталей маятникового основания

10 Рамка основания



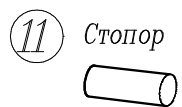
2 шт.

Брусок маятника



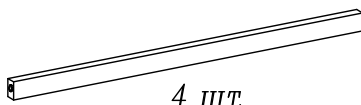
2 шт.

2 шт.



2 шт.

12 Брусок соединительный основания



4 шт.

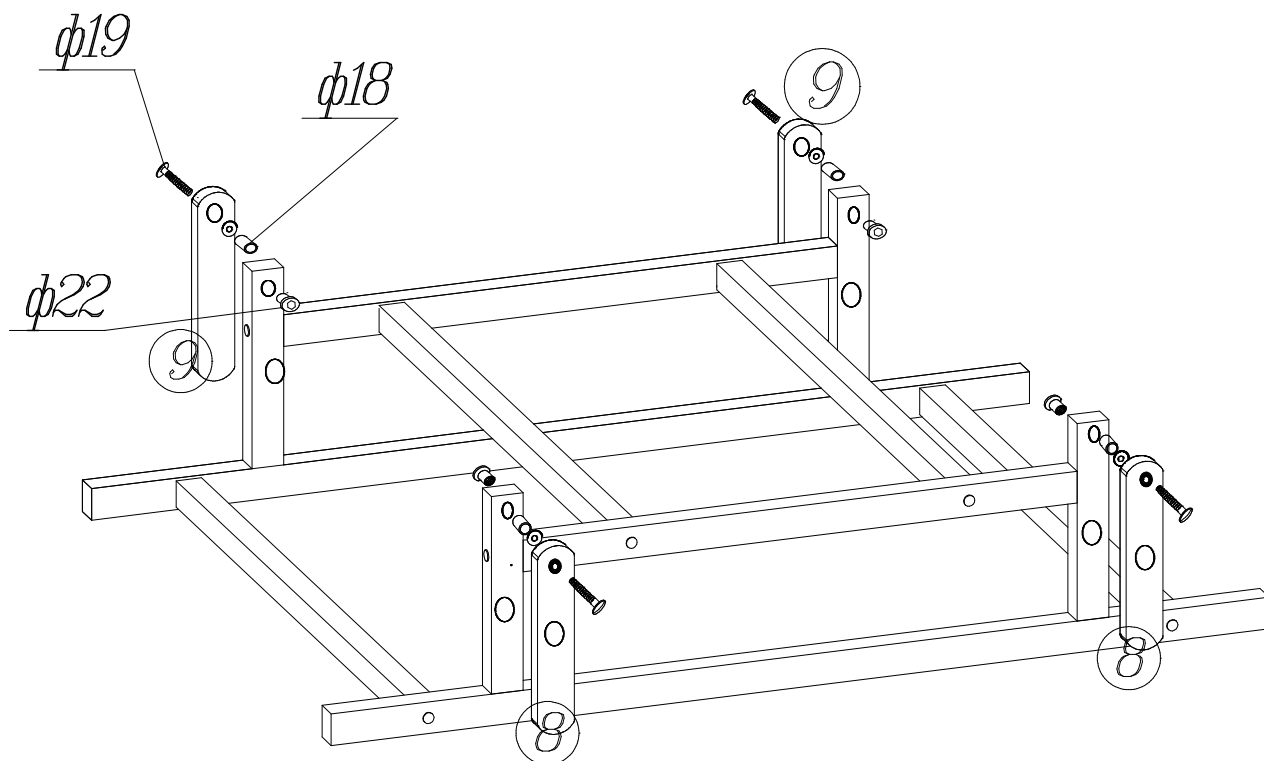
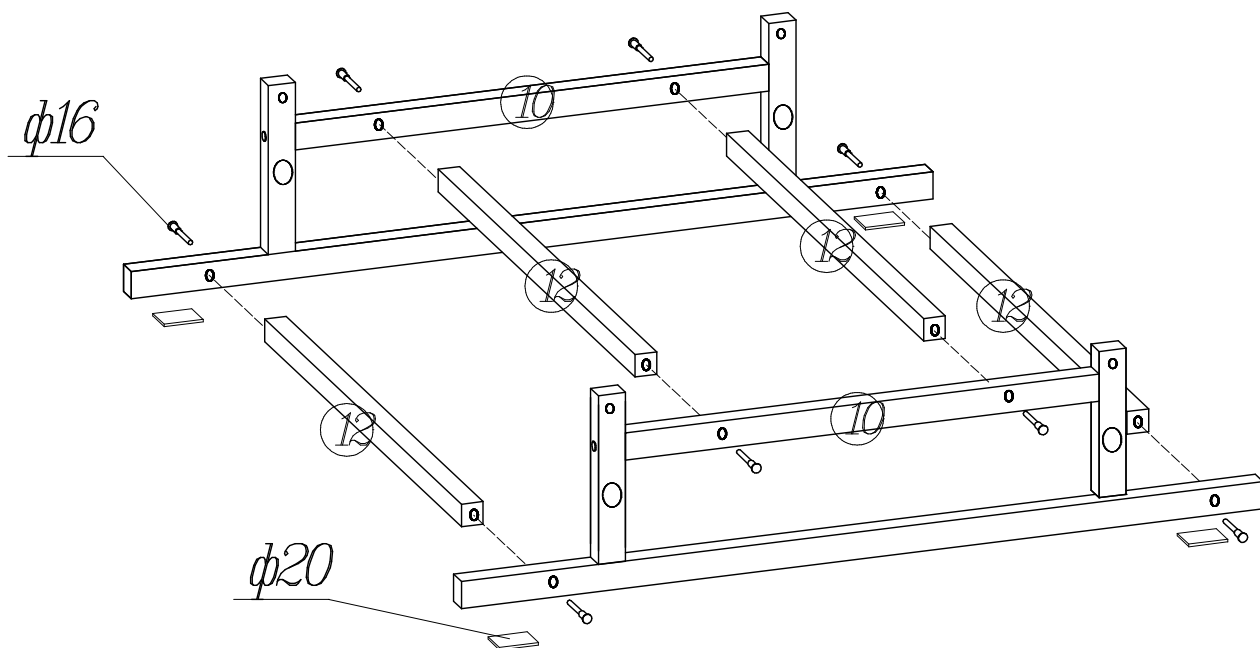
## Спецификация фурнитуры

<p>φ 16 Винт-конфирмат 7x70</p> <p>8 шт.</p>	<p>φ 17 Ключ</p> <p>1 шт.</p>	<p>φ 18 Втулка</p> <p>8 шт.</p>	<p>φ 19 Винт М6x45</p> <p>8 шт.</p>	<p>φ 20 Подпятник самоклеющийся</p> <p>4 шт.</p>	<p>φ 21 Шайба</p> <p>16 шт.</p>	<p>φ 22 Гайка сквозная</p> <p>8 шт.</p>
--	-----------------------------------	-------------------------------------	---	--	-------------------------------------	---

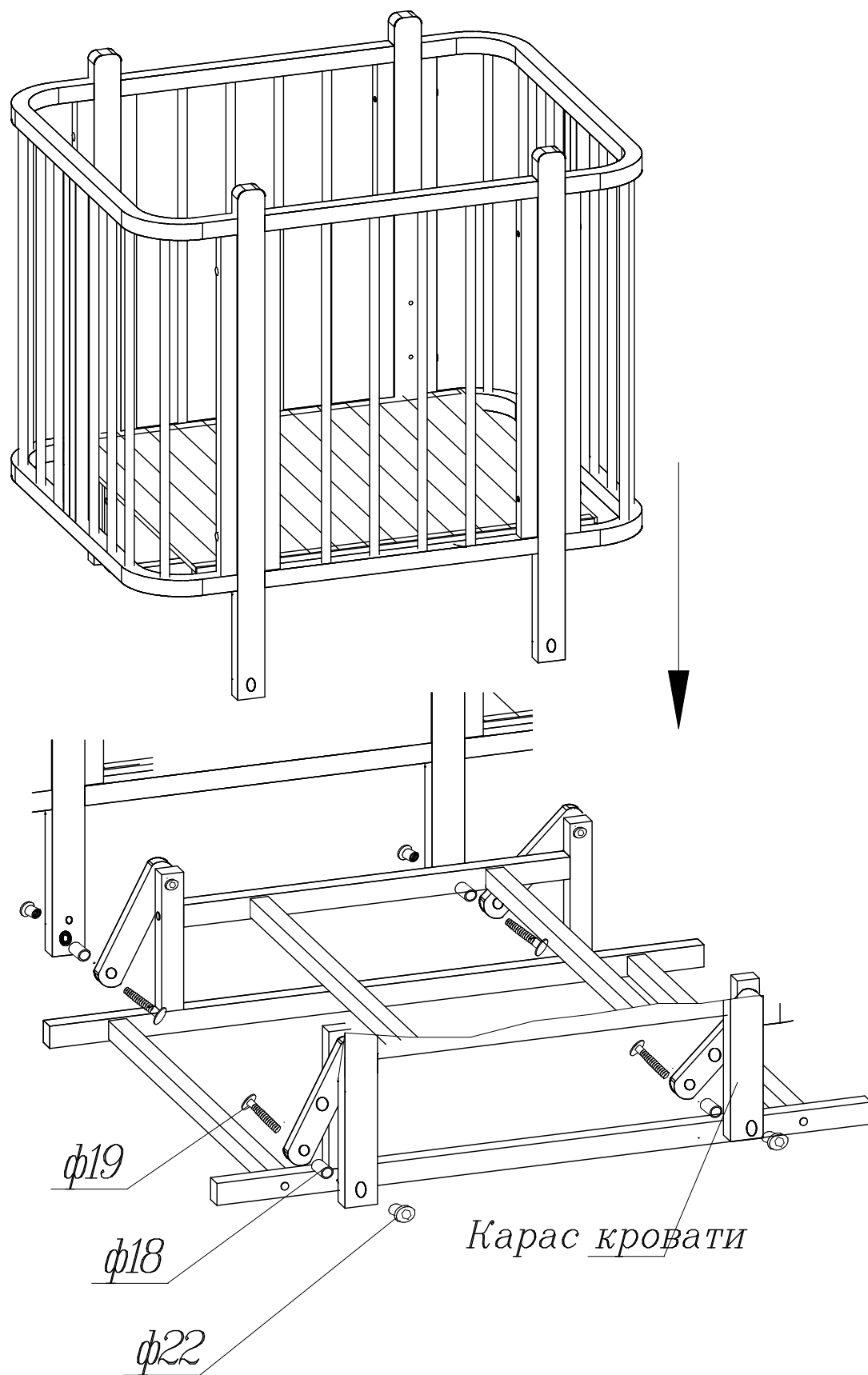
## 5 Сборка кровати люльки на маятниковом основании

5.1 Соберите кровать детскую согласно инструкции по сборке п. 1 1–1.3

5.2 Соедините детали 10 с брусками 12 с помощью винтов-конфирматов (φ 16)



Во избежании перекоса маятника при качании и для стабильной работы механизма качания необходимо при установке маятника использовать шайбы. Шайбы установить так, чтобы маятник располагался в вертикальном положении, с одинаковыми зазорами между бруском основания и стенкой боковой детской кровати.



Стопор (11) служит для фиксации кровати—  
установите его в  
отверстие в бруске 8 и рамке основания 10а