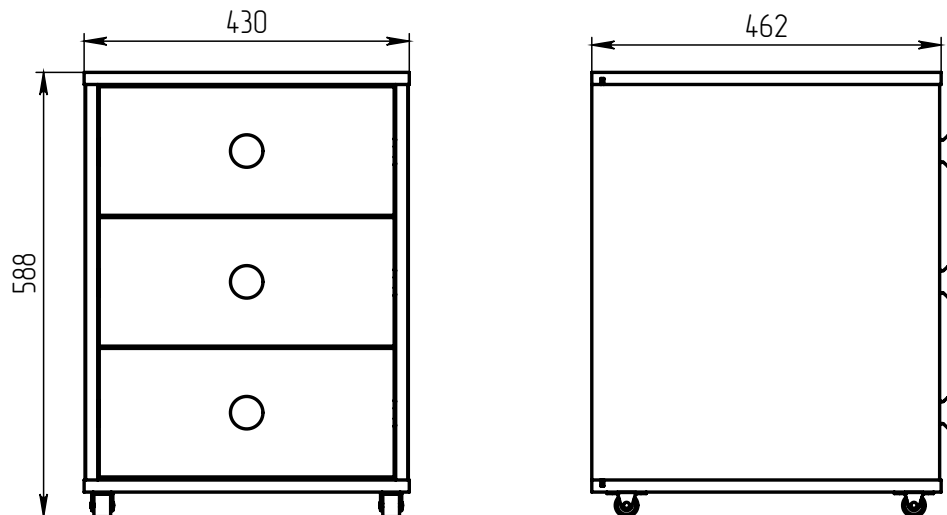


ИНСТРУКЦИЯ ПО СБОРКЕ: МН-211-04 Тумба
INSTRUKCJA MONTAŻU: MN-211-04 Komoda
ASSEMBLY INSTRUCTION: MN-211-04 Cabinet



RU

ОБЩИЕ УКАЗАНИЯ ПО СБОРКЕ

Мебельное изделие должно собираться согласно прилагаемой инструкции по сборке. Перед сборкой необходимо проверить по комплекточной ведомости наличие и количество деталей и фурнитуры. Сборку следует производить на ровном полу, покрытом тканью или бумагой во избежание повреждений и перекоса изделий. При сборке следует избегать неосторожных ударов и излишних усилий. Ввиду совершенствования конструкции и технологии изготовления, возможны отличия изделия от данного описания.

ГАРАНТИИ ИЗГОТОВИТЕЛЯ

Гарантийный срок эксплуатации и срок службы мебели при соблюдении приведенных ниже правил указаны на этикетке. Сроки отсчитываются со дня продажи.

За механические повреждения, возникшие при транспортировке, сборке и хранении предприятие-изготовитель ответственности не несет.

ИНСТРУКЦИЯ ПО ЭКСПЛУАТАЦИИ И УХОДУ ЗА МЕБЕЛЬЮ

Мебельное изделие использовать по назначению указанному на этикетке. Изделие следует хранить и эксплуатировать при относительной влажности воздуха от 45 до 70%, температура в помещении не должна быть ниже +2°C. Избегать попадания прямых солнечных лучей на изделие. При установке изделий мебели в непосредственной близости от нагревательных и отопительных приборов их поверхности во время эксплуатации должны быть защищены от нагрева. Температура нагрева элементов мебели не должна превышать +40°C. Необходимо предохранять мебель от попадания на нее влаги, кислот, щелочей и различных растворителей. При эксплуатации мебельной продукции необходимо исключить попадание воды и иных жидкостей на элементы изделий мебели, соприкасающихся с полом. При перемещении мебели освобождать ее от содержимого. Не допускается оставлять ящики выдвинутыми, а двери открытыми, если изделие не используется. Очистку загрязнений производить при помощи специальных средств по уходу за мебелью.

PL

OGÓLNE WSKAZÓWKI DO MONTAŻU

Produkt meblowy należy zmontować zgodnie z załączoną instrukcją montażu. Przed montażem należy sprawdzić obecność i ilość części i osprzętu zgodnie z listą dostaw. Montaż należy wykonać na płaskiej podłodze pokrytej tkaniną lub papierem, aby uniknąć uszkodzenia i odkształcenia produktu. Podczas montażu należy unikać nieostrożnych uderzeń i nadmiernej siły. Ze względu na udoskonalenia w zakresie projektowania i technologii wykonania produkt może różnić się od tego opisu.

GWARANCJE WYKONAWCY

Okres gwarancji i żywotność mebli, z zastrzeżeniem poniższych zasad, są podane na etykiecie. Terminy liczone są od daty sprzedaży.

Za uszkodzenia mechaniczne, powstałe podczas transportu i montażu wykonawca nie niesie odpowiedzialności.

ZASADY PIELĘGNACJI I KONSERWACJI MEBLI

Produkt meblowy należy używać zgodnie z przeznaczeniem wskazanym na etykiecie. Produkt należy przechowywać i eksploatować przy wilgotności względnej powietrza od 45 do 70%, temperatura w pomieszczeniu nie powinna być niższa niż +2°C. Unikaj bezpośredniego światła słonecznego na produkt. W przypadku montażu mebli w bezpośrednim sąsiedztwie urządzeń grzewczych ich powierzchnie należy chronić przed nagrzewaniem podczas eksploatacji. Temperatura nagrzewania elementów meblowych nie powinna przekraczać +40°C. Konieczne jest zabezpieczenie mebli przed wilgocią, kwasami, zasadami i różnymi rozpuszczalnikami. Podczas obsługi wyrobów meblarskich należy wykluczyć wnikanie wody i innych płynów na elementy wyrobów meblarskich stykające się z podłogą. Przenosząc meble, uwolnij je od zawartości. Nie pozostawiaj wysuniętych szuflad i otwartych drzwi, kiedy produkt nie jest używany. Do czyszczenia zabrudzeń używaj specjalnych środków do pielęgnacji mebli.

EN

GENERAL INSTRUCTIONS ON ASSEMBLY

The furniture product must be assembled according to the enclosed assembly instructions. Before assembly, it is necessary to check the presence and quantity of parts and fittings according to the delivery list. Assembly should be done on a flat floor covered with cloth or paper to avoid damage and distortion of the product. When assembling, careless knocks and excessive force should be avoided. Due to improvements in design and manufacturing technology, the product may differ from this description.

MANUFACTURER'S WARRANTY

The warranty period and service life of the furniture, subject to the rules below, are indicated on the label. Terms are counted from the date of sale.

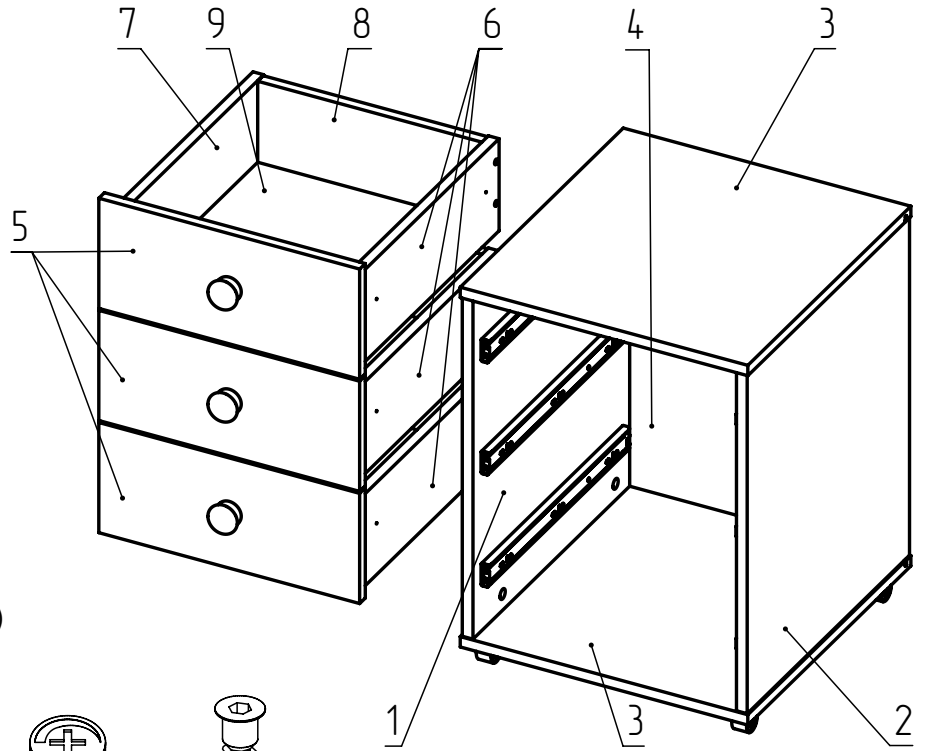
The manufacturer is not responsible for damages caused while transportation, assembling.

FURNITURE SERVICE AND CARE REGULATIONS

Use the furniture product for the intended purpose indicated on the label. The product should be stored and operated at a relative air humidity of 45 to 70%, the room temperature should not be lower than +2°C. Avoid direct sunlight on the product. When installing furniture items in the immediate vicinity of heating devices, their surfaces must be protected from heating during operation. The heating temperature of furniture elements should not exceed +40°C. It is necessary to protect furniture from moisture, acids, alkalis and various solvents. When operating furniture products, it is necessary to exclude the ingress of water and other liquids on the elements of furniture products in contact with the floor. When moving furniture, free it from its contents. Do not leave drawers pulled out and doors open when the product is not in use. To clean the dirt, use special furniture care products.

A	B	C	D
1	211.270	1	523x460
2	211.270-1	1	523x460
3	211.304	2	430x462
4	211.601	1	538x409
5	211.132	3	390x170
6	211.520	3	400x142x16
7	211.520-1	3	400x142x16
8	211.521	3	336x125x16
9	211.610	3	399x350x3

A - позиция/pozycja/position
 B - артикул/artykuł/article
 C - количество/ilość/quantity
 D - размеры/wymiary/dimensions (мм/mm)



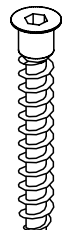
B	C	D
1-01	20	
6-34	20	
6-01	1	
4-21	4	
1-42	12	
3-22	9	
3-33	3	400 мм
4-60	3	
1-81	8	
1-38	14	
1-48	56	
1-50	8	
1-56	3	
1-90	9	
1-07	20	



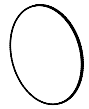
1-01



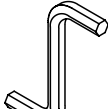
1-07



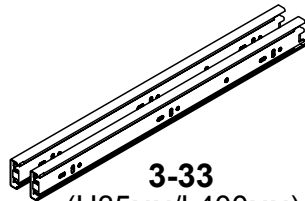
1-42
(Ø7x50)



6-34
(Ø20)



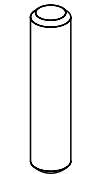
6-01



3-33
(H35mm/L400mm)



4-21



1-38
(Ø8x35)



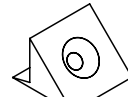
1-48
(Ø3,5x13)



1-50
(Ø3x20)



1-90
(Ø3,5x18)



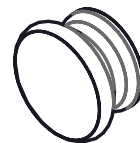
1-81



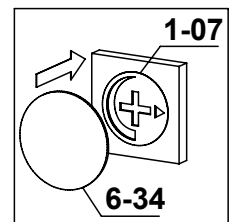
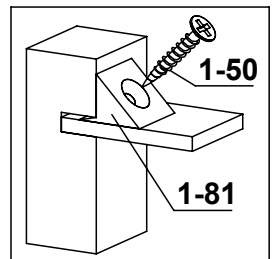
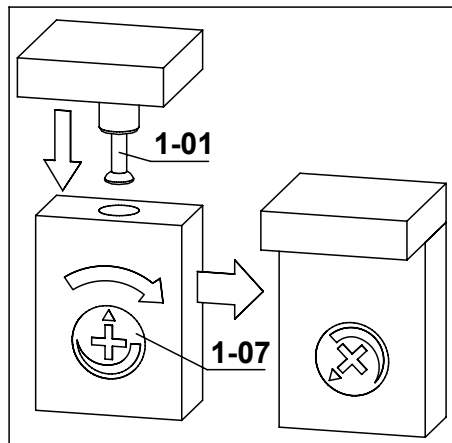
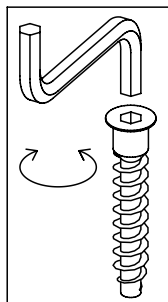
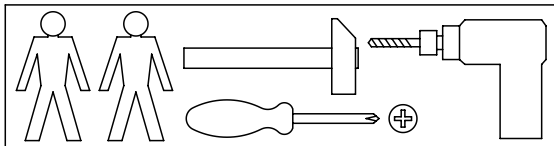
3-22

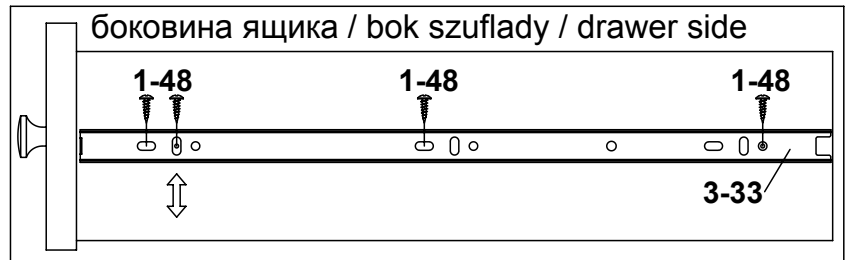
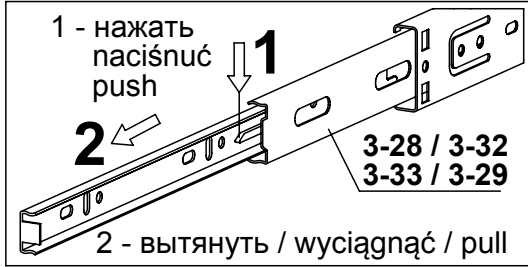


1-56
(Ø4x30)

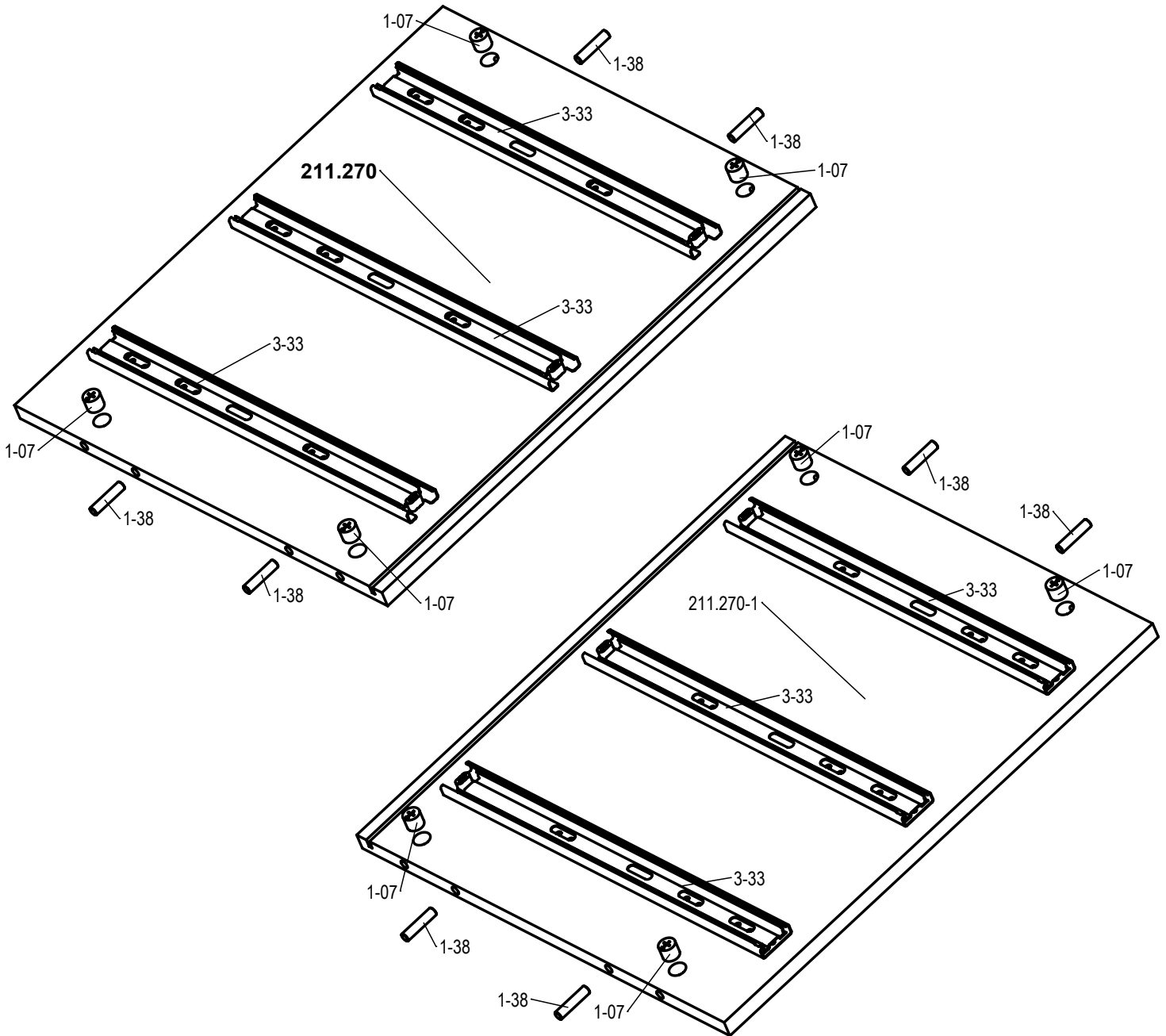


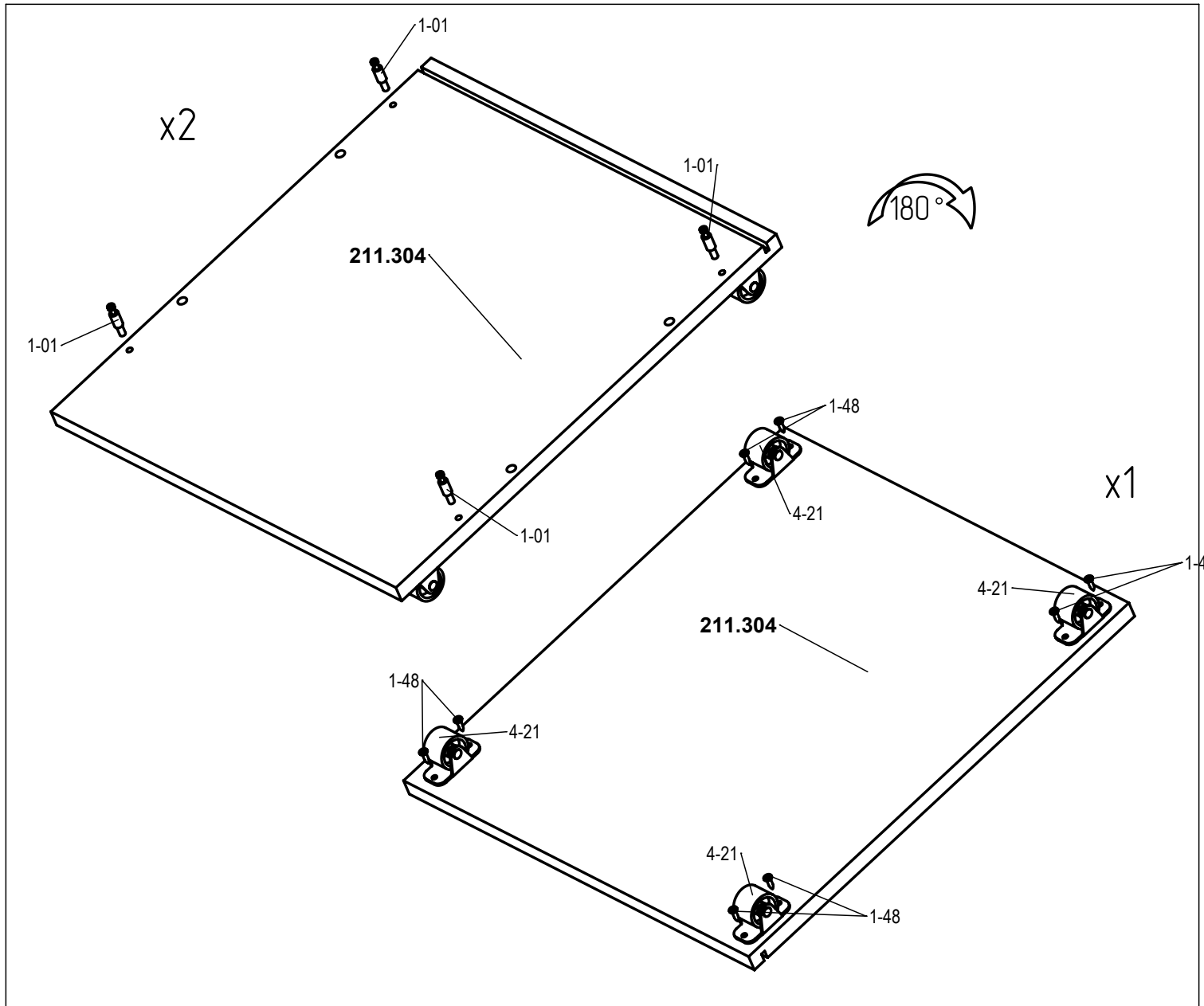
4-60





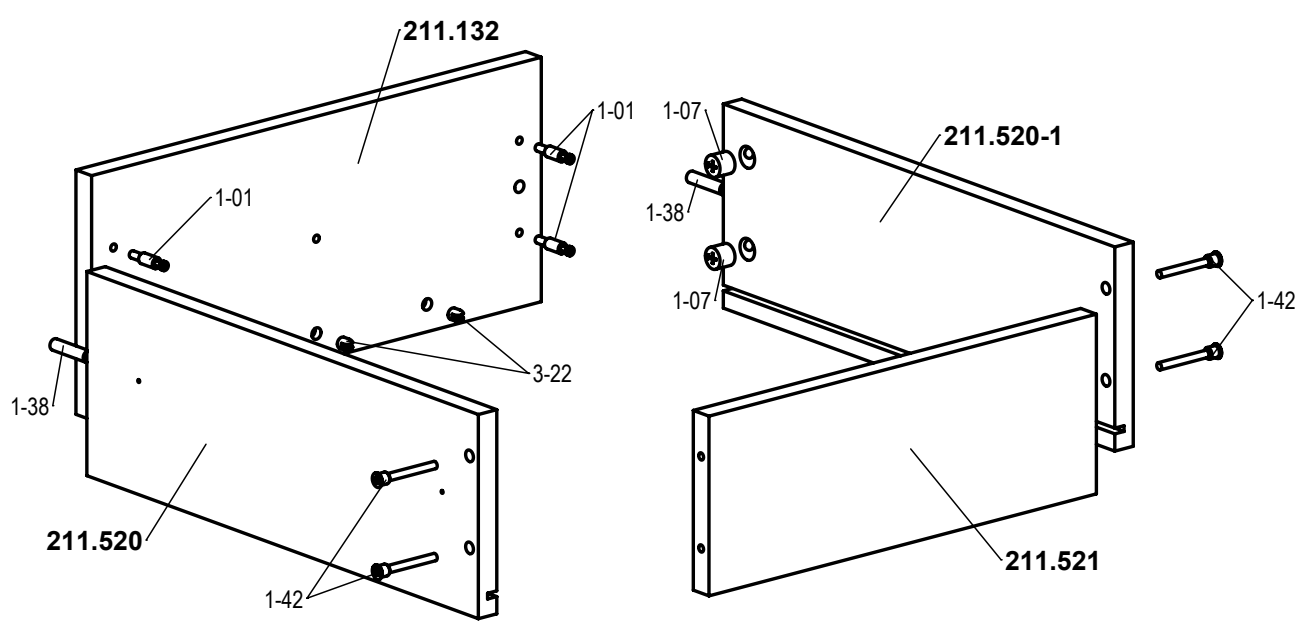
Монтаж фурнитуры / Montaż okuć / Installation of fittings





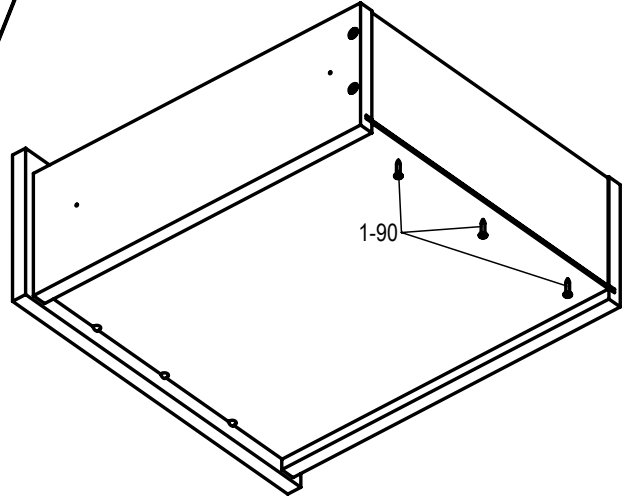
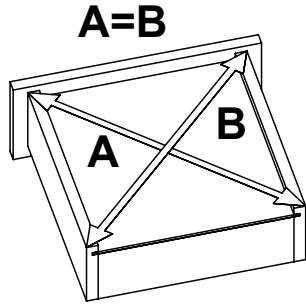
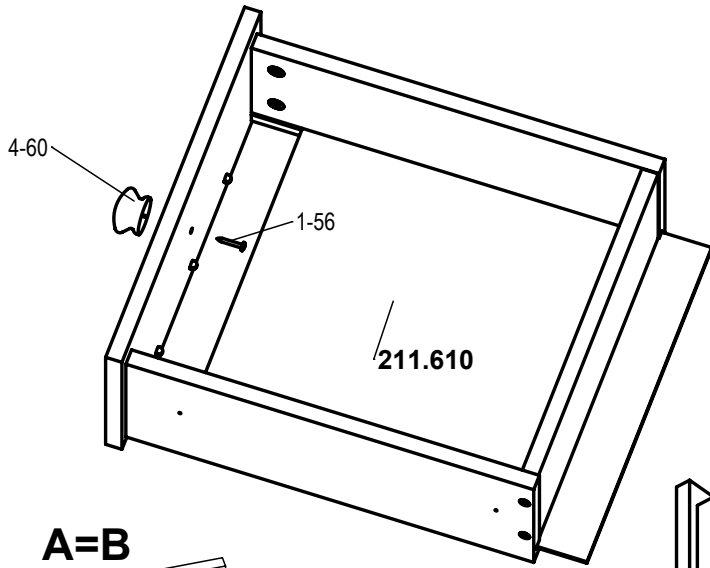
01

x3



02

x3



03

