

### Инструкция по транспортировке, хранению, эксплуатации и уходу за мебелью

Мебельные изделия транспортируют всеми видами транспорта в крытых транспортных средствах в соответствии с действующими правилами перевозки грузов при условии сохранения изделий или упаковок от загрязнений и механических повреждений.

Мебельные изделия должны храниться и эксплуатироваться в сухих крытых помещениях при температуре не ниже +20С и относительной влажности воздуха 45-70 %.

Мебельные изделия не рекомендуется устанавливать в непосредственной близости от отопительных приборов. Удаление пыли производить мягкой сухой тканью.

Беречь поверхности изделий от механических повреждений.

Избегать попадания воды на места стыка деталей и кромок, во избежание образования дефектов. Не ставить на поверхности горячие предметы без теплоизолирующих прокладок. Не применять для ухода за мебельными изделиями средства, для этого не предназначенные. При нарушении правил эксплуатации производитель ответственности не несет.

### Гарантии изготовителя

Изготовитель гарантирует соответствие мебельных изделий требованиям ГОСТ 16371-2014 («Мебель» ОТУ) при соблюдении правил транспортирования, хранения, сборки (при поставке в разобранном виде) и эксплуатации изделий. Гарантийный срок эксплуатации мебели: 12 мес.

В течение гарантийного срока изготовитель рассматривает претензию по качеству изделий, производит ремонт или замену деталей. Срок службы, установленный изготовителем: 60 мес.

Претензии по качеству, комплектности изделий и фурнитуры принимаются с предъявлением инструкции по сборке и этикетки с упаковки, не позднее 14 дней со дня продажи

**Предприятие – изготовитель оставляет за собой право вносить в конструкцию и дизайн изделия изменения, не ухудшающие технические параметры и надёжность, без уведомления клиента**

Предприятие - изготовитель не принимает претензии на комплектность и механические повреждения, не несет ответственности и не гарантирует эксплуатационные качества в случаях:

- 1) нарушение правил транспортировки;
- 2) не соблюдения правил монтажа;
- 3) грубого нарушения правил эксплуатации;
- 4) воздействия динамических нагрузок, ударов, агрессивных сред;
- 5) изменения конструкции заказчиком;
- 6) применения конструкций не по назначению;
- 7) Со следами сборки изделия

### Внимание!

1. По уходу за изделиями с фотопечатью НЕ ДОПУСКАЕТСЯ использовать: - спиртовые средства - порошковые и абразивные вещества - химические растворители - так же жидкости, состав которых вы не знаете .

2. Эксплуатировать материала с фотопечатью в помещениях с относительной влажностью не более 60%;

3. Эксплуатация на открытом воздухе не рекомендуется.

4. Воздействие твердых предметов может привести к порче красочного слоя.

5. Протирать поверхность изделия с фотопечатью только мягкой салфеткой.

Дата выпуска изделия \_\_\_\_\_

Дата продажи \_\_\_\_\_ м.п. магазина

С условиями гарантийного обслуживания ознакомлен \_\_\_\_\_

(подпись покупателя)

ИП Родичев

Адрес предприятия: 606002, Россия, г. Дзержинск

Нижегородской области, просп. Свердлова, д.8

Тел: 8(8313) 36-02-08, 36-17-32, 36-05-97, 36-12-45

<http://vk.com/premium52mk>



Стол письменный №3 «Акцент»

1540\*780\*750



## Ведомость деталей и фурнитуры

№ п/п	Наименование	Размеры, мм	Количество	№ пакета
1	Стойка	688x496	2	1
2	Стойка	688x496	2	2
3	Дно	400x496	2	1
4	Полка	368x480	2	1
5	Царга	500x640	1	2
6	Столешница 22мм	1540x782	1	2
7	Фронтальная стойка	688x368	2	1
8	Боковина ящика	400x100	12	1
9	Фальшь-панель ящика	311x100	12	1
10	Фасад ящика	187x396	6	1
11	Дно ящика	343x400	6	1
12	Направляющие шариковые 400	компл	6	1
13	Опора регулируемая		8	1
14	Эксцентрик/заглушка		11/11	1
15	Евровинт/заглушка		54/24	1
16	Ручка 128мм		6	1
17	Гвоздь 1x16		84	1
18	Саморез 3,5x16		48	1
19	Саморез 4x30		12	1
20	Саморез 4x45/шайба пласт		12/12	1
21	Ключ шестигранный		1	1
22	Схема сборки		1	1

Сборку изделия проводить на ровной чистой поверхности. Проверить соответствие видов и количества деталей в упаковке-описанию.

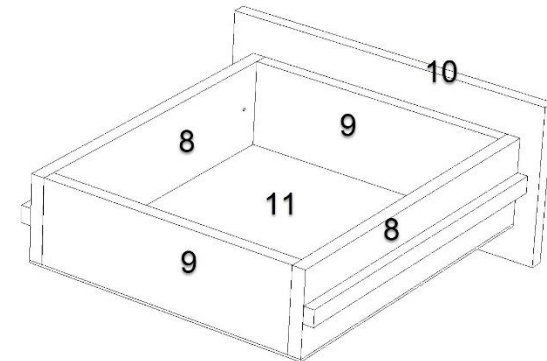
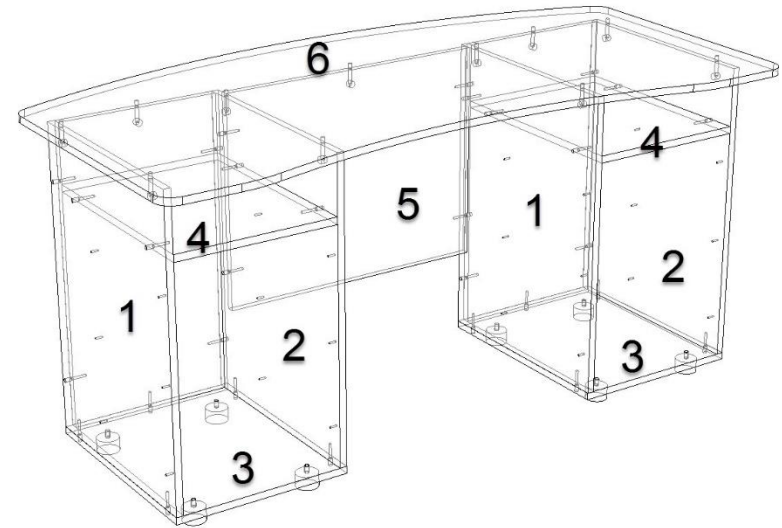
- К стойке 1 и 2, саморезами 3,5x16(18) прикрутите направляющие.
- С помощью евровинтов (15) соберите из деталей 8 и 9 корпус ящиков и на боковины ящика по наклкам саморезами 3,5x16 закрепите направляющие;
- Гвоздями набейте дно ящика ДВП (11);
- Вставьте регулируемые опоры в дно (3);
- Евровинтами соедините между собой дно (3), полку (4) со стойками (1) и (2, на стойке 2 присадка на царгу).
- К полученной конструкции евровинтами закрепите фронтальную стойку (7);
- Вставьте ящики на место, закрепите, саморезами 4x45, ручки, фасад, выроните фасады, закрепите их двумя саморезами 4x30;
- Аналогично соберите другую тумбу;
- Соедините тумбы между собой царгой (5), прикрутив ее евровинтами;

10. Вставьте в отверстия эксцентриковую стяжку, в детали стола и столешницу;

11. Аккуратно, лучше вдвоем, наденьте сверху столешницу и затяните стяжку;

12. Переместить изделие к месту эксплуатации.

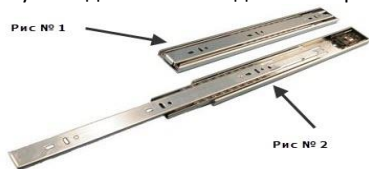
Предприятие-изготовитель оставляет за собой право вносить в конструкцию изделия и его элементов, незначительные технологические изменения, не являющие на потребительские характеристики.



# Приложение

## Установка направляющих полного выдвижения

Взять направляющую рис. № 1 и потянуть ее до полного выдвижения рис № 2



Вследствие чего внутри направляющей покажутся стопоры позволяющие вынуть направляющие до конца, для дальнейшего использования крепления направляющей к стойке ящика.



Вынутую рельсу направляющей крепим с помощью саморезов 3,5x16 К стойке ящика.



3) Оставшуюся часть направляющей крепим с помощью саморезов 3,5x16 (К стойке тумбу).



4) Далее устанавливаем ящик в тумбу

