

Safety Reminders

English

Before installation :

- Make sure that the wattage and output of your PSU are enough to power your system's requirements.
- Make sure that the power cord is disconnected and that the PSU switch is turned off.
- This PSU was designed for NON-INDUSTRIAL desktop systems according to INTEL's Desktop Platform Form Factors. Usage outside of these parameters, including cryptocurrency mining, might cause overheating, malfunction, or damage to your equipment and will void your warranty.
- DO NOT attempt to expand the connectors through adapters or other means.
- DO NOT operate in wet or damp conditions.
- DO NOT open the PSU casing, the unit operates with hazardous voltages, and there is no serviceable component inside.
- DO NOT remove the warranty sticker. Damage or removal of the sticker will void your warranty.
- Please visit AeroCool official website www.aerocool.io for details on your PSU warranty policy.

Русский

Перед установкой :

- Убедитесь, что мощность и производительность блока питания соответствуют требованиям к вашему системному блоку.
- Убедитесь, что силовая кабель отсоединен, а выключатель блока питания выключен.
- Этот блок питания разработан для НЕПРОМЫШЛЕННЫХ десктопных систем в соответствии с форм-факторами десктопных платформ INTEL. Использование для систем с другими параметрами, в т.ч. для ферм по майнингу криптовалют, может привести к перегреву, неисправности или повреждению оборудования и аннулирует гарантию.
- НЕ пытайтесь увеличивать количество разъемов с помощью адаптеров или других средств.
- НЕ эксплуатируйте в условиях высокой влажности и сырости.
- НЕ вскрывайте корпус блока питания, устройство работает под опасным напряжением, а внутри нет обслуживаемых компонентов.
- НЕ удаляйте гарантийную наклейку. Повреждение или удаление наклейки аннулирует гарантию.
- Дополнительную информацию о гарантийных обязательствах для блока питания см. на официальном сайте www.aerocool.io.

Deutsch

Vor der Installation :

- Stellt sicher, dass die Wattzahl und der Output des Netzells für das System ausreichen.
- Versichere dich, dass das Netztafel ausgesteckt und der PSU-Schalter ausgeschaltet ist.
- Dieses Netzeil wurde für NICHTKOMMERZIELLE Desktop-Systeme gemäß Formfaktor der Intel-Desktop-Plattform vorgesehen, Einsatz außerhalb dieser Parameter (einschließlich Kryptowährung-Mining) kann zu Überhitzung, Fehlfunktionen sowie Beschädigungen Ihrer Ausrüstung führen, zusätzlich erlischt die Garantie.
- Erweitere NICHT, die Anschlüsse durch Adapter oder andere Instrumente.
- NICHT unter nassen oder feuchten Bedingungen betreiben.
- Öffne NICHT das Netzeilgehäuse! Das Gerät arbeitet mit gefährlichen Spannungen. Teile im Inneren des Gehäuses müssen nicht gewartet werden.
- Entferne NICHT den Garantieaufkleber. Beschädigungen oder Entfernen des Aufklebers führen zur Eröschung der Garantie.
- Besuche die offizielle AeroCool Website www.aerocool.io für alle Details zu deiner PSU Garantie.

Español

Antes de Instalar :

- Asegúrese que el voltaje y capacidad de su PSU son suficientes para operar los requerimientos de su sistema.
- Asegúrese de que el cable de poder esta desconectado y que el interruptor de su PSU este en la posición de apagado.
- Esta UFA fue diseñada para sistemas de escritorio NO INDUSTRIALES de acuerdo con los factores de forma de la plataforma de escritorio de INTEL. El uso fuera de estos parámetros, incluida la minería de criptomoneda, puede causar sobrecalentamiento, mal funcionamiento o daño a su equipo y anulará la garantía.
- NO Intente expandir los conectores a través de adaptadores u otros dispositivos.
- NO opere en ambientes mojados o húmedos.
- NO abra la caja de la unidad, esta unidad opera con voltajes altos y peligrosos, no hay componentes reparables dentro de la caja.
- NO remueva la calcomanía de garantía. Daño o remoción de la calcomanía es causa de revocación de la garantía.
- Visite el sitio web de AeroCool www.aerocool.io para detalles acerca de la garantía de su PSU.

Português

Antes da instalação:

- Certifique-se de que a potência e a saída da sua fonte de alimentação são suficientes para alimentar os requisitos do seu sistema.
- Certifique-se de que o cabo de alimentação está desconectado e que o interruptor da PSU está desligado.
- Esta PSU foi projetada para sistemas de desktop NÃO INDUSTRIAIS de acordo com os Fatores de Forma da Plataforma de Desktop da INTEL. O uso fora desses parâmetros, incluindo mineração de cripto-moeda, pode causar superaquecimento, mau funcionamento ou danos ao seu equipamento e anulará sua garantia.
- NÃO tente expandir os conectores através de adaptadores ou outros meios.
- NÃO opere em condições úmidas.
- NÃO abra a caixa da PSU, a unidade funciona com tensões perigosas e não há nenhum componente que possa ser reparado dentro.
- NÃO remova o adesivo de garantia. Danos ou remoção da etiqueta anulará sua garantia.
- Visite o site oficial da AeroCool em www.aerocool.io para detalhes da política de garantia de sua PSU.

Français

Avant l'installation :

- Assurez-vous que la puissance et la sortie de votre unité d'alimentation électrique sont suffisantes pour les exigences d'alimentation de votre système.
- Assurez-vous que le cordon d'alimentation est débranché et que le commutateur de l'unité d'alimentation électrique est positionné sur Arrêt.
- Cette unité d'alimentation électrique a été conçue pour les systèmes de bureau NON-INDUSTRIELS conformément aux facteurs de forme des plateformes de bureau INTEL. Une utilisation en dehors de ces paramètres, y compris pour le minage de cryptomonnaies, peut causer une surchauffe, un dysfonctionnement ou endommager votre équipement et annuler votre garantie.
- N'essayez PAS d'étendre les connecteurs via des adaptateurs ou d'autres moyens.
- NE l'utilisez PAS dans des conditions mouillées ou humides.
- N'ouvrez PAS le boîtier de l'unité d'alimentation électrique. L'appareil fonctionne avec des tensions dangereuses et il n'y a aucun composant réparable à l'intérieur.
- N'enlevez PAS l'étiquette de garantie. Endommager ou enlever l'étiquette annulera votre garantie.
- Veuillez vous rendre sur le site Web officiel d'AeroCool www.aerocool.io pour plus de détails sur la politique de garantie de votre unité d'alimentation électrique.

Italiano

Prima dell'installazione :

- Assicurarsi che il wattaggio e fuscita della PSU siano sufficienti per garantire i requisiti di alimentazione del sistema.
- Assicurarsi che il cavo di alimentazione sia scollegato e che l'interruttore della PSU sia impostato sullo spegnimento.
- Questa PSU è stata progettata per sistemi desktop NON INDUSTRIALI in conformità con Desktop Platform Form Factors Intel. L'utilizzo al di fuori di questi parametri, compreso il mining di cripto valuta, può provocare il surriscaldamento, guasti o danni all'attrezzatura e annullerà la garanzia.
- NON tentare di espandere i connettori utilizzando adattatori o altri mezzi.
- NON utilizzare in presenza di acqua o umidità.
- NON aprire la copertura della PSU. l'unità funziona utilizzando tensioni pericolose e al suo interno non ci sono parti riparabili.
- NON rimuovere l'adesivo della garanzia. Danni all'adesivo, o la sua rimozione, annulleranno la garanzia.
- Visitare il sito ufficiale AeroCool, all'indirizzo www.aerocool.io, per i dettagli sulla garanzia della PSU.

Polski

Przed montażem:

- Upewnij się, że moc w watach i parametry wyjścia zasilacza są wystarczające dla wymagań systemu.
- Upewnij się, czy przewód zasilania jest odłączony a przelącznik zasilacza jest wyłączony.
- Niniejszy zasilacz został zaprojektowany do NIEPRZEMYSŁOWYCH systemów biurkowych według wskaźników formuła platform biurkowych INTEL. Zastosowanie poza tymi parametrami, w tym do kopania kryptowalut, może spowodować przegrzanie, uszkodkę lub uszkodzenie wyposażenia i spowoduje unieważnienie gwarancji.
- NIE należy próbować rozszerzać styki za pomocą adapterów lub innych środków.
- NIE WOLNO pracować w warunkach mokrych lub wilgotnych.
- NIE WOLNO otwierać obudowy zasilacza, urządzenie pracuje z niebezpiecznymi napięciami i wewnątrz nie ma elementów podlegających serwisowaniu.
- NIE WOLNO usuwać nalepek gwarancyjnej. Uszkodzenie lub usunięcie nalepek spowoduje utratę gwarancji.
- Odwiedź oficjalny portal AeroCool pod adresem www.aerocool.io celem uzyskania szczegółowych informacji dotyczących polityki gwarancyjnej zasilacza.

Safety Reminders

繁體中文

安裝須知:

- 安裝前請確定選購的電源輸出功率可以符合系統需求。
- 安裝前請確保電源線必須拔起，開關必須關閉。
- 本電源僅適用於非工業用途設計規範電腦桌上型個人電腦使用，不可用於工業電腦、虛擬貨幣挖礦系統，以及任何超出英特爾電源設計規範之用途。若不當使用會造成系統或電源的損壞且失去產品保固。
- 請不要轉接或分接更多插頭或變換插頭使用。
- 請不要在潮濕的環境使用。
- 切勿嘗試拆解且切勿嘗試換用的零件，請勿打開電源外殼。
- 請勿拆開或造成保固貼紙破損，保固貼紙無法辨識會使保固失效。
- 請造訪AeroCool官方網站www.aerocool.io以取得更多的保固資訊。

简体中文

安裝須知:

- 安裝前請確定選購的電源輸出功率可以符合系統需求。
- 安裝前請確保電源線必須拔起，開關必須關閉。
- 本電源僅適用於非工業用途設計規範電腦桌上型個人電腦使用，不可用於工業電腦、虚拟币挖矿系统，以及任何超出英特尔电源设计规范之用途。若不当使用会造成系统或电源的损坏且失去产品质保保固。
- 请不要转接或分接更多插头或变换插头使用。
- 请不要在潮湿的环境使用。
- 切勿拆解机箱且切勿尝试换用的零件，请勿打开电源外壳。
- 请勿拆毁或造成保固贴纸破损，保固贴纸无法辨识会使质保失效。
- 请造访AeroCool官方网站www.aerocool.io以取得更多的质保信息。

日本語

取付前に:

- PSUのワット数と出力が、システム要件を満たすに十分であることを確認してください。
- 電源コードが接続されたPSUスイッチがオフになっていることを確認してください。
- このPSUは、Intelのデスクトッププラットフォームフォームファクタに基づいて、非工業用途のデスクトップシステム向けに設計されています。暗号通貨マイニングを含め、これらのパラメータを越えて使用すると、過熱、誤動作、装置の損傷が発生し、保証が無効になります。
- コネクタをアダプターまたは他のデバイスで拡張しないでください。
- 濡れたまたは湿った条件では使用しないでください。
- PSUケースを開けず、内部の損傷または取り外しは保証の対象外になります。
- PSU保証がポリシーの詳細については、AeroCoolの公式ウェブサイト(www.aerocool.io)をご覧ください。

Türkçe

Kurulumdan önce:

- PSU'nuzun watt gücünü ve çıkışın sisteminizin gerektirdiği gücü sağlamak için yeterli olduğundan emin olun.
- Güç kablosunun ayrıldığından ve PSU altınının kapatıldığından emin olun.
- Bu PSU, INTEL Masasıüstü Platform Form Faktörleri uyancında ENDESTRİYEL OLMAYAN masaüstü sistemleri için tasarlanmıştır. Kripto para madenciliği de dahil olmak üzere bu parametrelerin dışında kullanmak ekipmanınızda aşırı ısıtma, anayza veya hıza neden olabilir ve garantinizi geçersiz kılabilir.
- Konnektörleri adaptörler ile veya başka voltajla yerleştirilmeye ÇALIŞMAYIN.
- Isalak veya nemli koşullarda ÇALIŞTIRMAYIN.
- PSU kasasını AÇMAYIN, ünite tehlikeli düzeyde voltajla çalışır ve içerisinde servisi yapılabilecek bileşen yoktur.
- Garantini etiketini SOKMAYIN. Etiket zarar verilmesi veya sökülmesi, garantinizi geçersiz kılacaktır.
- Lütfen PSU garanti politikası ile ilgili ayrıntılı bilgi için AeroCool resmi internet sitesi, www.aerocool.io adresini ziyaret edin.

Қазақ тілі

Орнатар алдында :

- Қуат көзiнiң қуаты мен өнiмдiлiгiн жүйенiң қуат талаптарына сәйкес келетiнiңе көз жеткiзiңiз.
- Қуат сымның ажыратылғанына және қуат беру ауыстырылған-қосылғанының өшiрiлгенiн көз жеткiзiңiз.
- Бұл қуаттау блогы INTEL үстелдiк тұтырыны форм-факторларымен сәйкес үстелдiк ӨНЕРКӘСiПТiК ЕМЕС жүйелерге арналған ойластырылған. Басқа параметрлермен, соның iшiнде криптовалюталардың мiндетiн жiңдетiп фермерлер үшiн де пайдаланатында, қабiлiтiңiз бiрнеше жылғы кезiңi, ақаулануына немесе бұйнына апаратын және де кепiлдiк болдырмайды.
- Адаптерлердi немесе басқа құралдарды пайдаланып қосылтудың санын көбейтуге болмайды.
- Жоғары ылғандылық пен дымалдылық жағдайында жұмыс iстеменiз.
- Қуат корпусын ашпаңыз. Құрылыс күлтiтi кернеу астында жұмыс iстейдi, ал iшiндегi қызмет көрсетiнгiн құрамдас бөлiктер жоқ.
- Кепiлдiк талонның алып тастамаңыз. Жапсырманың зақымдануы немесе алынғы тасталуы кепiлдiктi жарамсыз етедi.
- Электрмен жабықты кепiлдiк туралы қосымша ақпарат ашу үшiн ресми веб-сайты қараңыз www.aerocool.io.

Українська

Підготовка блоку живлення до роботи:

- Перконайтеся, що потужність виходу блоку живлення відповідає вимогам вашої системи та її буде достатньо для повноцінної роботи.
- Перконайтеся в тому, що кабель живлення від'єднано та перемикач живлення вимкнено.
- Блок живлення не придатний для використання в промислових/виробничих системах, та має категорію NON-INDUSTRIAL. Блок живлення призначений для настільних систем, а саме категорії форм фактору Desktop INTEL. Використання блоку живлення з порушенням значення обмежень по застосуванню, включноч вибодоту критичності, може стати причиною надмірного підвищення температури, що стане причиною збоїв або пошкодження виходу обладнання, і призведе до втрати гарантії.
- забороняється застосування додаткових адаптерів, кабелів та існуютьх пристроїв, які не є оригінальними та не входять в комплектцію блоку живлення;
- уникайте використання та зберігання блоку живлення в вологих умовах або у вологих приміщеннях.
- категорично забороняється відкривати корпус блоку живлення, так як пристрій працює із небезпечною напругою та немає необхідності здійснювати керування роботою блоку живлення за допомогою компонентів, що знаходяться всередині пристрою.
- слідує ути за тим, щоб гарантійна наклейка не була пошкоджена, не знімайте її самостійно. Пошкодження або відсутня наклейка (гарантійна пломба) позбавляє права на гарантію обслуговування блоку живлення і його ремонт.
- Детальна інформація стосовно технічних характеристик та умов гарантійного обслуговування на офіційному веб-сайті виробника AeroCool www.aerocool.io.

ویژگی‌ها

قبل از استفاده:

- مطمئن شوید که توان خروجی و خروجی سیستم شما را می‌تواند تامین کند.
- مطمئن شوید که کابل برق از پورت جدا شده و کلید برق خاموش است.
- این PSU برای سیستم‌های میزبان غیر صنعتی طبق استاندارد Intel طراحی شده است. استفاده از این PSU برای استخراج ارز دیجیتال، ماینینگ یا سایر کاربردهای غیر استاندارد می‌تواند منجر به گرم شدن بیش از حد، اختلال در عملکرد و آسیب به تجهیزات شما شود و گارانتی شما را لغو می‌کند.
- لطفاً از استفاده از آداپتورها یا سایر تجهیزات برای گسترش پورت‌ها خودداری کنید.
- در محیط‌های مرطوب یا در معرض رطوبت استفاده نکنید.
- در صورت مشاهده آسیب فیزیکی به دستگاه یا مشاهده آسیب به اجزای داخلی، از باز کردن دستگاه خودداری کنید.
- لطفاً به اطلاعات ایمنی در مورد استفاده از دستگاه مراجعه کنید.
- برای اطلاعات بیشتر در مورد شرایط گارانتی و نحوه استفاده از دستگاه، به وبسایت رسمی AeroCool www.aerocool.io مراجعه کنید.

قبل از نصب PSU، مطمئن شوید که توان خروجی و خروجی سیستم شما را می‌تواند تامین کند.

مطمئن شوید که کابل برق از پورت جدا شده و کلید برق خاموش است.

این PSU برای سیستم‌های میزبان غیر صنعتی طبق استاندارد Intel طراحی شده است. استفاده از این PSU برای استخراج ارز دیجیتال، ماینینگ یا سایر کاربردهای غیر استاندارد می‌تواند منجر به گرم شدن بیش از حد، اختلال در عملکرد و آسیب به تجهیزات شما شود و گارانتی شما را لغو می‌کند.

لطفاً از استفاده از آداپتورها یا سایر تجهیزات برای گسترش پورت‌ها خودداری کنید.

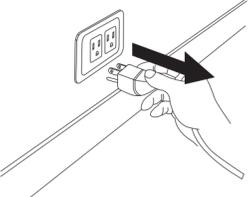
در محیط‌های مرطوب یا در معرض رطوبت استفاده نکنید.

در صورت مشاهده آسیب فیزیکی به دستگاه یا مشاهده آسیب به اجزای داخلی، از باز کردن دستگاه خودداری کنید.

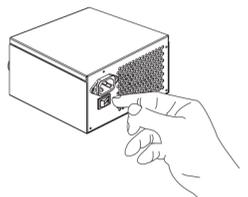
برای اطلاعات بیشتر در مورد شرایط گارانتی و نحوه استفاده از دستگاه، به وبسایت رسمی AeroCool www.aerocool.io مراجعه کنید.

How to Install / Connector Description

1. Before installing the PSU, unplug the AC power cord and make sure the I/O panel is off.



I/O panel is off



Español

1. Antes de instalar la fuente de alimentación, desenchufe el cable de alimentación de CA y asegúrese de que el panel de I/O está apagado.

Français

1. Avant d'installer l'alimentation, débranchez l'alimentation AC et soyez sûr que l'objet est sur l'interrupteur « off ».

Deutsch

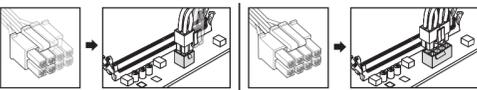
1. Entfernen Sie vor Installation das Stromkabel und vergewissern Sie sich, dass der Hauptschalter (I/O) ausgeschaltet (0) ist.

Italiano

1. Prima di installare la PSU, staccare il cavo d'alimentazione AC e assicurarsi che il pannello I/O sia spento.

3. Connect ATX12V (CPU power) 4-pin or 8-pin (by 4+4-PIN) to the motherboard.

ATX12V 4/8-PIN (by 4+4-PIN)



Deutsch

4. Verbinden Sie den ATX 12V Stecker (CPU Strom), 4-pol oder 8-pol (als 4+4-pol) mit dem Motherboard.

Français

4. Connectez l'ATX12V (alimentation CPU) 4 pin ou 8 pin (en faisant 4+4-pin) sur la carte mère.

Italiano

4. Connettere ATX12V (alimentazione della CPU) da 4 pin o da 8 pin (mediante 4+4 pin) alla scheda madre.

Español

4. Conecte CPU 12V 4 + 4PIN

Deutsch

CPU 12V 4+4-polStecker

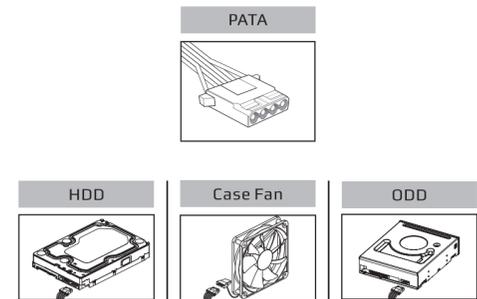
Français

Connecteur CPU 12V 4+4 pin

Italiano

Cavo alimentazione della CPU ATX12V 4+4 pin

5. Connect Molex 4-pin connector to devices, i.e. HDD/ODD/case fan.



Español

5. Conecte el conector Molex de 4 clavijas a los dispositivos, es decir, los dispositivos de ventilador/refrigeración HDD/ODD/case.

Deutsch

5. Verbinden sie den Molex 4-pol Stecker mit der vorgesehenen Hardware, z.B. HDD/ODD/Gehäuse/Lüfter/Kühlvorrichtungen.

Français

5. Connectez le connecteur Molex 4-pin aux appareils comme un HDD/ODD/boîtier de ventilateur/appareil de refroidissement.

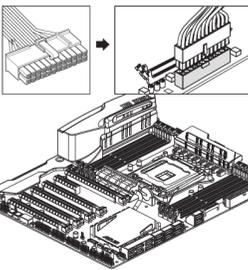
Italiano

5. Collegare il connettore SATA ai dispositivi, ad es. HDD/SSD/ODD.

2. Connect 20+4-pin connector to the motherboard.

[Note] The detachable 4-pin connector of the 20+4-pin is not suitable for ATX12V 4-pin connector. Incorrect connection may cause irreversible damage.

Motherboard 20+4PIN



Español

2. Conecte un conector de 20 + 4 pines a la placa base. [Aviso] El conector de 4 pines desmontable del 20+4-pines no es adecuado para el conector ATX12V de 4 pines. Una conexión incorrecta puede causar daños irreversibles.

Français

2. Connectez le 20+4 connecteur à la carte mère. [Remarque] Le 4-pin détachable n'est pas compatible avec le connecteur de l'ATX12V. Une connexion incorrecte peut mener à des dommages permanents.

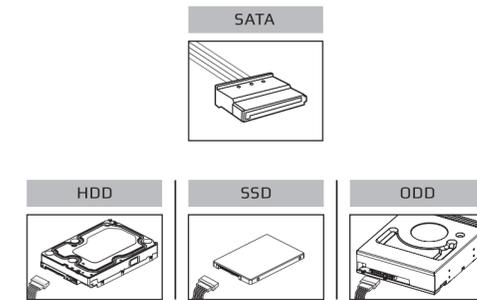
Deutsch

2. Verbinden Sie den 20+4-pol Stecker mit dem Motherboard. [Hinweis] Der abtrennbare 4-pol Stecker des 20+4-pol Steckers ist nicht kompatibel mit dem ATX12V 4-pol Stecker. Inkorrekte Verbindungen können irreversible Schäden verursachen.

Italiano

2. Collegare il connettore 20+4 pin alla scheda madre. [Avviso] La sezione rimovibile a 4 pin del connettore 20+4 pin non è compatibile con il connettore ATX12V da 4 pin. Una connessione errata potrebbe causare danni irreversibili.

4. Connect SATA connector to devices, i.e. HDD/SSD/ODD.



Español

4. Conecte el conector SATA a dispositivos, es decir, HDD/SSD/ODD.

Deutsch

Verbinden Sie den SATA Anschluss mit der vorgesehenen Hardware, z.B. HDD/SSD/ODD.

Français

Connectez le connecteur SATA aux appareils comme un HDD/SSD/ODD.

Italiano

Collegare il connettore SATA ai dispositivi, ad es. HDD/SSD/ODD.

Español

Tarjeta madre 20 + conector 4PIN

Deutsch

Motherboard 20+4polStecker

Français

Connecteur carte mère 20+4pin

Italiano

Cavo alimentazione della scheda madre 20+4 pin

Español

Conector 5-ATA

Deutsch

5-ATA Stecker

Français

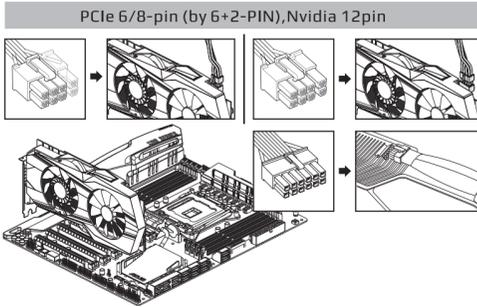
Connecteur 5-ATA

Italiano

Cavo 5-ATA

6. Connect PCIe 6-pin or 8-pin (by 6+2-PIN) Nvidia 12pin to graphics card.

[Note] Do not connect the PCIe 6+2-pin connector to the ATX12V 8-pin connector. Incorrect connection may cause irreversible damage.



Español

6. Conecte PCIe de 6 pines o 8 pines (por 6 + 2 pines). Nvidia 12pin a la tarjeta gráfica. [Aviso] El conector PCIe de 6 pines combinado de 6 + 2 pines no es adecuado con el conector ATX12V de 8 pines. Una conexión incorrecta puede causar daños irreversibles.

Deutsch

6. Verbinden Sie den PCIe Stecker 6-pol oder 8-pol (als 6+2-pol) Nvidia 12pin mit der Grafikkarte. [Hinweis] Der PCIe 6+2-pol Stecker als 6+2-pol, ist nicht kompatibel mit dem ATX12V-pol Stecker. Inkorrekte Verbindungen können irreversible Schäden verursachen.

Français

6. Connectez le connecteur PCIe 6 pin ou 8 pin (en faisant 6+2-pin) Nvidia 12pin aux cartes graphiques. [Remarque] Le PCIe 6+2-pin connecteur n'est pas compatible avec le connecteur ATX12V 8-pin. Une connexion incorrecte peut mener à des dégâts permanents.

Italiano

6. Collegare il connettore PCIe da 6 pin o da 8 pin (mediante 6 pin + 2 pin). Nvidia 12pin alla scheda grafica. [Avviso] Non collegare il connettore PCIe da 6+2 pin al connettore ATX12V da 8 pin. Un collegamento errato potrebbe causare danni irreversibili.

Руководство по эксплуатации. Блок питания AeroCool для персонального компьютера. Серия AERO BRONZE / AERO WHITE.

Общая информация о продукте

Блок питания AeroCool предназначен для сборки и модернизации персонального компьютера, и обеспечивает совместность с компонентами ПК. Продукт отвечает высоким требованиям к качеству и является отличным выбором для систем, которым необходимо постоянное надежное питание при низком уровне шума.

Меры предосторожности

- Этот блок питания содержит компоненты под опасно высоким напряжением, пожалуйста, не разбирайте блок питания ни при каких обстоятельствах. Если корпус блока питания вскрыт, гарантии перестает быть действительной.
- Показуется, использовать блок питания в безопасной и сухой окружающей среде.
- Показуется, не устанавливать ничего в вентиляционные отверстия и в любое другое открытые части блока питания. Следите за тем, чтобы вентиляционные отверстия не были заблокированы во время использования БП.
- Кабель питания, который включен в упаковку с блоком питания, был тщательно проверен фабрикой на предмет дефектов и соответствия качеству, поэтому используйте только этот кабель с Вашим блоком питания. Кабель питания другого производителя может оказаться несовместимым с блоком питания и, вероятно, может нанести ущерб Вашему компьютеру и самому блоку питания.
- Этот продукт предназначен для использования только в помещении (не на улице).
- Кранение и транспортировка устройства должны производиться в сухом помещении. Устройство требует бережного обращения, избегайте его воздействия пылью, грязью, ударом, влагой, огнем и т.д.
- Реализация устройства должна производиться в соответствии с действующим законодательством РФ.
- После окончания срока службы изделия его нельзя выбрасывать вместе с обычным бытовым мусором. Вместо этого оно подлежит сдаче на утилизацию в соответствующий пункт приема электрического и электронного оборудования для последующей переработки и утилизации в соответствии с федеральными или местными законодательствами. Обеспечение правильной утилизации данного продукта, Вы можете сделать сберечь природные ресурсы и предотвратить ущерб для окружающей среды и здоровья людей, который возможен в случае ненадлежащего обращения. Более подробную информацию о методах приема и утилизации данного продукта можно получить в местных муниципальных органах или на предприятии по вывозу бытового мусора.

Поиск неисправностей

- Осуществите питание. Вентилятор не включается. Пожалуйста, проверьте:
 - Прочно ли подсоединен кабель питания к блоку питания?
 - Работает ли настенная розетка, удлинитель или источник бесперебойного питания, к которым подключен блок питания, установлены на устройках переключатель в положении "Вкл." / "ON"?
 - Прочно ли подсоединен коннектор 20+4 pin к материнской плате?
- Вентилятор начал вращаться, а затем остановился. Система заводит без дальнейшей загрузки. Пожалуйста, проверьте:
 - Прочно ли соединены периферийные коннекторы блока питания с устройствами, таким как главный жесткий диск, CD ROM, проигрыватель звука?
 - Если коннекторы были неадекватно подсоединены «наоборот», неправильно, отключите блок питания от источника питания, соедините коннекторы с устройствами правильно, подождите 30 секунд перд тем, как включить блок питания в сеть и попробуйте еще раз.

ВНИМАНИЕ: если блок питания еще не включается после выполнения действий, пожалуйста, отправить письмо на электронную почту sales@aerocool.com.tw для получения технической поддержки или обратиться в авторизованный сервисный центр для получения гарантийного обслуживания.

Гарантийные условия и положения

- Проверить наклейку с серийным номером на Вашем блоке питания, чтобы узнать дату производства блока питания. Гарантия недействительна, если наклейка отсутствует или повреждена.
- Дефекты компонентов продукта или повреждения, возникшие в результате производственного брака, покрываются гарантией. Если перечислены дефекты или повреждения, которые будут устранены или заменены в рамках гарантии AeroCool.
 - Использование блока питания в соответствии с инструкциями, указанными в данном руководстве по эксплуатации, без неправильного использования, злоупотреблений и без прочих неумышлных действий.
 - Повреждения не вызваны природными катаклизмами (град, огонь, землетрясение, наводнение, соль, ветер, насекомые, животные, и прочие.)
 - Продукт не разбирали, не изменяли или не отремонтировали. Компоненты не разбирали или не заменяли.
 - Гарантийная наклейка/штемпель не счтита или не повреждена.
- Ущерб или повреждения, возникшие по причинам, отличным от вышеперечисленных, не покрываются гарантией.
- В рамках данной гарантии AeroCool максимальная ответственность AeroCool ограничена текущей рыночной стоимостью продукта (амортизационная стоимость, не включая стоимость доставки, обработки и прочих расходов). AeroCool не несет ответственность за прочие повреждения и убытки, связанные с использованием данного продукта.
- В рамках данной гарантии AeroCool обязан произвести ремонт или заменить свой бракованный продукт. Ни при каких обстоятельствах AeroCool не несет ответственность за ущерб в связи с поврежденй, погубой или использованием, включая, но не ограничиваясь, потерей данных, бизнеса, прибыли, утраты пользования данным продуктом или слухами или последовательными ущербом, как непреднамеренно, так и в связи с нарушением гарантии, контракта или небрежности, даже если AeroCool было сообщено о возможности такого ущерба.
- Гарантия не распространяется на аксессуары и авторизованные дистрибуторы и продавцы AeroCool.
- Вы должны предъявить чек о покупке или инвойс с четкой датой покупки для определения действительности гарантии.

Дополнительная информация и контакты

Иготовитель: Дунгуань Сань Электроник Таннолоджи Ко., Лтд, 4, Фэ шэосэ, провинция Си Чунь, Хай-Тэк, Тан Ся, г. Дунгуань, пров. Гуандун, Китай.

Если проблема возникает в течение гарантийного периода, пожалуйста, свяжитесь с продавцом или авторизованным дистрибутором продукции AeroCool или оставте информацию на официальном сайте AeroCool <http://www.aerocool.io>

Пожалуйста, имейте в виду: (i) Вы должны предоставить доказательство покупки данного продукта с помощью чека с датой; (ii) Вы будете нести расходы за отвозку продукта к авторизованным дистрибуторам AeroCool. Авторизованные дистрибуторы AeroCool будут нести расходы за отвозку продукта в Ваш офис/но после завершения гарантийного обслуживания. (iii) При отправке продукта вы должны получить от AeroCool номер RMA (Return Merchandise Authorization / разрешение на возврат товара), присвоенный Вашему случаю.

Обновленная информация о гарантии будет размещена на официальном сайте AeroCool, чтобы ознакомить с подробными характеристиками, перейдите по ссылке: www.aerocool.io

Расшифровка даты производства устройства

Дата производства товара указана на упаковке.

Спецификация продукта

• Выходные и выходные напряжения

| Модель | AERO BRONZE 500W | AERO BRONZE 550W(M) | AERO BRONZE 600W | AERO BRONZE 650W(M) | AERO BRONZE 700W | AERO BRONZE 750W(M) | AERO BRONZE 850W(M) | AERO WHITE 500W | AERO WHITE 550W | AERO WHITE 600W | AERO WHITE 650W | AERO WHITE 700W |
|----------------------------------|---------------------|---------------------|------------------|---------------------|------------------|---------------------|---------------------|-----------------|-----------------|-----------------|-----------------|-----------------|
| Входное напряжение / Частота | 200-240 В, 47-63 Гц | | | | | | | | | | | |
| +3.3 В | 20A | 20A | 20A | 20A | 20A | 20A | 20A | 18A | 19A | 20A | 20A | 20A |
| +5 В | 20A | 20A | 20A | 20A | 20A | 20A | 20A | 18A | 19A | 20A | 20A | 20A |
| +12 В | 41A | 45A | 50A | 54A | 58A | 62A | 70A | 38A | 42A | 46A | 51A | 55A |
| Выходное напряжение | | | | | | | | | | | | |
| +12 В | 0.3A | 0.3A | 0.3A | 0.3A | 0.3A | 0.3A | 0.3A | 0.3A | 0.3A | 0.3A | 0.3A | 0.3A |
| +5 В (standby) | 2.5A | 2.5A | 2.5A | 2.5A | 2.5A | 2.5A | 2.5A | 2.5A | 2.5A | 2.5A | 2.5A | 2.5A |
| +3.3 В +5 В | 110Вт | 110Вт | 120Вт | 120Вт | 130Вт | 130Вт | 130Вт | 110Вт | 110Вт | 120Вт | 120Вт | 130Вт |
| Максимальная сила тока на выходе | | | | | | | | | | | | |
| +12 В | 492 Вт | 540 Вт | 600 Вт | 648 Вт | 696 Вт | 744 Вт | 840 Вт | 456 Вт | 504 Вт | 552 Вт | 612 Вт | 660 Вт |
| Суммарная мощность | 500 Вт | 550 Вт | 600 Вт | 650 Вт | 700 Вт | 750 Вт | 850 Вт | 500 Вт | 550 Вт | 600 Вт | 650 Вт | 700 Вт |

Гүч Kayнаклaры Kуллaнм Kилaвyзу AeroCool

Model: Tüm modeller.

Ürün Açıklaması ve Kullanım Alanları:
Bir PC Güç kaynağı prizden aldığı alternatif akımı (AC) doğru akıma (DC) dönüştüren, 230V veya 115V şebeke gerilimini bilgisayar bileşenlerinin ihtiyaç duyduğu seviyeye düşüren ve birden fazla gerilim kanalı sunan bir elektronik cihazdır. Aerocool güç kaynakları 12V, 5V ve 3.3V gerilim kanallarından en fazla etiket değeri kadar akım verir. ATX destekli tüm ev ve ofis tipi PC'lerde (kişisel bilgisayar) kullanım için tasarlanmıştır.

Teknik Özellikler:

- 1 x 20+4 pin güç çıkışları
- 1 x 4+4Pin veya 1 x 8Pin 12V ATX güç girişi (Opsiyonel)
- 4-pin güç çıkışları (IDE HDD/DVD)
- SATA güç çıkışı

Kullanımda Uyulması Gereken Kurallar ve Kullanım Hatalarına İlişkin Bilgiler:

- Güç kaynağı çalışırken lütfen güç girişini direkt çikarmayınız. Aksi takdirde iğensizdeki parçalar zarar görebilir.
- Güç kaynağını aşırı nemli yerlerde saklamayınız ve bu tip yerlerde çalıştırmayınız.
- Güç kaynağını kapadı kesinlikle açılmamalıdır.
- Tozlu ve nemli ortamlarda kullanılmaktan sakınız.
- Üzerine sıvı vb. sıratılmayız.
- Ürünün üzerine fazla baskı uygulamayınız ve darbelerden sakınız.
- Aerocool bu kılavuzun yayınlandığı tarihten sonra üzerinde değişiklik yapma hakkına sahiptir. Ürün ile ilgili en güncel kılavuz ve teknik detaylar için www.akortek.com sitesini ziyaret ediniz.

Bakım ve Basit Onarımda Uyulması Gereken Kurallar:

- Aerocool ürünleri kullanıcı tarafından tamir edilebilecek herhangi bir parça içermez.
- Aerocool Güç Kaynaklarının bakım ve onarımlarının mutlaka yetkili teknik servislere yapılması gereklidir.

Montaj:

- Eski güç kaynağınızın elektrik bağlantılarını çıkarın.
- Kasa kılıfınızınuzunuzu uygun şekilde kasa kapadını sökün.
- Anakartınızın tüm güç kablolarını sökün ve kasa fanı, HDD ve optik sürücü gibi çevresel bileşenlerden güç bağlantılarını çıkarın.
- Eski güç kaynağınızı kasanızdan çıkarın ve yeni Aerocool güç kaynağınızı takın.
- Anakart ve diğer cihazlara güç bağlantılarını yapın.
- Kasanızı kapadını kapatın.
- Elektrik bağlantılarını yapın ve sisteminizi açın.

Taşıma ve Nakliye Sırasında Dikkat Edilecek Hususlar:

Taşıma ve nakliye sırasında dikkat edilmesi gerekenler, aşağıdaki zarar görmemesi için orijinal kutusunda tutulmalıdır.

İnsan Sağlığı Açısından Dikkat Edilmesi Gerekenler :

- İslak elle kullanılmayız.
- Çocukların ulaşamayacağı bir yerde saklanmaz.

Ürünün Doğru Bir Şekilde Bertararı:

Bu ürün, geri dönüşümlü, tekrar kullanılabilir malzeme ve parçalardan üretilmiştir. Bu sebepten dolayı artık kullanılmayacak duruma geçtiğinde; normal ev çöpmne atılmamalı, atık ürünlerin toplanması için kullanılan bir toplama noktasına verilmelidir. Bu durum, ürün üzerindeki etiketlerde yazılı veya ambalajda bulunan ♻️ sembolü ile belirtilir. Bu toplama yerlerini, lütfen bulunduğunuz yöredeki yerel yönetime sorunuz. Eski cihazdan geri kazanıma verecek, çevre korumasına önemli bir katkıda bulunursunuz.

■ AEEE yönetmeliğine uygundur.

Tüketiciye Sağlanan Seçimlik Hakları:

- Bir ürünü ayırtı olduğunuz anlaşılmaması durumunda tüketici;
- Satılan ürünü geri vermeye hazır olduğunuz bildirecek sözleşmeden dönme,
 - Satılan ürünü alıkoyp ayıp oranında satış bedelinden indirim isteme,
 - Açığı bir masraf gerekmediği takdirde, bütün masrafları satıcuya ait olmak üzere ücretsiz onarılmasını isteme,
 - İmkân varsa, satılan ürünü ayıpsız bir misli ile değiştirilmesini isteme, seçimlik haklarından birini kullanabilir.

Değiştirilen Malın Garanti Süresi:

Garanti uygulaması sırasında değiştirilen malın garanti süresi satın alınan malın garanti süresi ile sınırlıdır.

Şikayet ve İtiraz:

Tüketiciyi şikâyet ve itirazları konusunda bilgilendirmenizi ilgili Tüketici Hakem Heyetlerine veya Tüketici Mahkemelerine yapabilir.

Enerji Tüketimi Açısından Verimli Kullanıma İlişkin Bilgiler:

Aerocool güç kaynağını kullanmadığınız zamanlarda ürünü arkasındaki güç açma/kapama tuşu ile enerjisini kesiniz.

Ürünün Kullanım Ömrü:

13/06/2014 tarihli ve 29029 sayılı Resmî Gazete’de yayımlanan Satış Sonrası Hizmetler Yönetmeliği ekinde yer alan listede tespit ve ilan edilen kullanım ömrü 5 yıldır.

Uygunluk Beyanı (Declaration of Conformity): CE

Aerocool Advanced Technologies Corp., bu beyanname ile sorumluluğunda olan Güç Kaynaklarını aşağıda beyan edilen direktörlerin dijger ilgili gereklilikleri ansl gerekliliklere uygunluk sağladığını;

EMC Direktifi 2014/30/EU
LVD Direktifi 2014/35/EU

CE

Beyan eder.

Detaylı dokümantasyonlar için www.akortek.com ve www.aerocool.io sitelerindeki yer alan ürün kataloğlarından yer alan ürüne ait tanıtım sayfasında yer alan linkleri takip ediniz.

| Model | AERO BRONZE 500W | AERO BRONZE 550W(M) | AERO BRONZ 600W | AERO BRONZE 650W(M) | AERO BRONZE 700W | AERO BRONZE 750W(M) | AERO BRONZE 850W(M) | AERO WHITE 500W | AERO WHITE 550W | AERO WHITE 600W | AERO WHITE 650W | AERO WHITE 700W |
|--|------------------|---------------------|-----------------|---------------------|------------------|---------------------|---------------------|-----------------|-----------------|-----------------|-----------------|-----------------|
| Kabelye 20+4pin (500mm) | 0 | 0 | 0 | 0 | 0 | 0 | 0 | 1 | 1 | 1 | 1 | 1 |
| Kabelye 20+4pin (600mm) | 1 | 1 | 1 | 1 | 1 | 1 | 1 | 0 | 0 | 0 | 0 | 0 |
| Kabelye 12 B 4+4pin (550mm) | 0 | 0 | 0 | 0 | 0 | 0 | 0 | 0 | 1 | 1 | 1 | 1 |
| Kabelye 12 B 4+4pin (650mm) | 1 | 1 | 1 | 1 | 0 | 0 | 0 | 2 | 0 | 0 | 0 | 0 |
| Kabelye 12 B 4+4pin (650mm) plus 12 B 4+4pin (150mm) | 0 | 0 | 0 | 0 | 1 | 1 | 0 | 0 | 0 | 0 | 0 | 0 |
| Kabelye SATA (500mm)+SATA(150mm) | 1 | 1 | 0 | 0 | 0 | 0 | 0 | 0 | 0 | 0 | 0 | 0 |
| Kabelye SATA (500mm)+SATA(150mm)+SATA(150mm)+PATA(150mm) | 0 | 0 | 0 | 0 | 0 | 0 | 0 | 1 | 1 | 1 | 1 | 1 |
| Kabelye SATA (500mm)+SATA(150mm)+PATA(150mm)+PATA(150mm) | 0 | 0 | 0 | 0 | 0 | 0 | 0 | 1 | 1 | 1 | 1 | 1 |
| Kabelye SATA (500mm)+SATA(150mm)+SATA(150mm) | 1 | 1 | 2 | 2 | 2 | 2 | 2 | 0 | 0 | 0 | 0 | 0 |
| Kabelye PATA (500mm)+PATA(150mm) | 2 | 2 | 2 | 2 | 2 | 2 | 2 | 0 | 0 | 0 | 0 | 0 |
| Kabelye PCIe 6+2P (450mm) + PCIe 6+2P (150mm) | 0 | 0 | 0 | 0 | 0 | 0 | 0 | 1 | 1 | 1 | 1 | 2 |
| Kabelye PCIe 6+2P (550mm) + PCIe 6+2P (150mm) | 1 | 1 | 1 | 1 | 1 | 2 | 2 | 1 | 0 | 0 | 0 | 0 |
| Kabelye PCIe 6+2P Exposed (550mm) | 0 | 0 | 0 | 0 | 0 | 0 | 0 | 2 | 0 | 0 | 0 | 0 |
| Kabelye 8P*2 to Nvidia 12pin Exposed (550mm) | 0 | 0 | 0 | 0 | 0 | 0 | 0 | 1 | 0 | 0 | 0 | 0 |

| Model | Kantlıcağı konnektörler | | | | | | |
|---------------------|-------------------------|-------------|--------------|------|------|--------------|--|
| | 20+4pin | 12 B 4+4pin | PCI-e 6+2pin | PATA | SATA | Nvidia 12pin | |
| AERO BRONZE 500W | 1 | 1 | 2 | 4 | 5 | 0 | |
| AERO BRONZE 550W(M) | 1 | 1 | 2 | 4 | 5 | 0 | |
| AERO BRONZE 600W | 1 | 1 | 2 | 4 | 6 | 0 | |
| AERO BRONZE 650W(M) | 1 | 1 | 2 | 4 | 6 | 0 | |
| AERO BRONZE 700W | 1 | 2 | 4 | 4 | 6 | 0 | |
| AERO BRONZE 750W(M) | 1 | 2 | 4 | 4 | 6 | 0 | |
| AERO BRONZE 850W(M) | 1 | 2 | 4 | 4 | 6 | 1 | |
| AERO WHITE 500W | 1 | 1 | 2 | 3 | 5 | 0 | |
| AERO WHITE 550W | 1 | 1 | 2 | 3 | 5 | 0 | |
| AERO WHITE 600W | 1 | 1 | 2 | 3 | 5 | 0 | |
| AERO WHITE 650W | 1 | 1 | 2 | 3 | 5 | 0 | |
| AERO WHITE 700W | 1 | 1 | 2 | 3 | 5 | 0 | |



| | |
|---|--|
| İnstruksiyonlar | |
| 1. Önce kurulumu yapmadan önce, lütfen emin olun ki kabloların güç kesildiğini ve anahtarın "OFF" konumunda olduğunu. | |
| 2. Üniteyi güç kaynağına doğru şekilde takın. | |
| 3. Anahtarın konumunu 20+4pin k. anahtarın üzerine ayarlayın. | |
| 4. Anahtarın konumunu 12 B 4pin veya 8pin için ayarlayın. Anahtarın konumunu güç kaynağına göre ayarlayın. | |
| 5. Anahtarın konumunu PCIe 6+2pin veya 8pin için ayarlayın. | |
| 6. Anahtarın konumunu SATA/PATA periferik cihazlara ayarlayın. Anahtarın konumunu güç kaynağına göre ayarlayın. | |

| | | |
|--|--|---|
| Firma Adres ve Telefon Bilgileri: | | |
| İthalatçı Firma ve Merkez Teknik Servis: Akortek Bilgişim San. Ve Diş. Tic. Ltd. Şti. Orta Mah. Benjamin Sk. No:19 Orhanlı - Tuzla / İstanbul / TÜRKİYE Tel: 0850 207 10 36 URL: www.akortek.com | Yurtdışı Üretici Firma Bilgileri: Aerocool Advanced Technologies Corp. 12F, No.75, Hsin Tai Wu Rd., Sec. 1, Hsi Chih, Taipei Hsien, Taiwan 221 Tel : +886 2 86981088 Ext:31 | En güncel teknik servis istasyonlarımızın listesi için www.akortek.com internet sitesini ziyaret edebilir. destek@akortek.com adresine elektronik posta atabilir veya 0850 207 10 36 numaralı Akortek çağrı merkezini arayabilirsiniz. |

Garanti Belgesi

Bu belge 6502 sayılı Tüketicinin Korunması Hakkında Kanun ve bu Kanuna dayanılarak yürürlüğe konulan Garanti Belgesi Uygulama Esaslarına Dair Yönetmelik uyarınca düzenlenmiştir.

GARANTİ ŞARTLARI

- Garanti süresi, malın teslim tarihinden itibaren başlar ve 2 yıldır.
- Malın tüm parçaları dahil olmak üzere tamamı firmamızın garantisine altındadır.
- Malın garanti süresi içinde arızalanması durumunda tamirde geçen süre garanti süresine eklenir. Malın tamir süresi en fazla 20 iş gündür. Bu süre malın servis istasyonuna, servis istasyonunun olmaması durumunda malın satıcısı, bayii, acentası, temsilciliği, ithalatçısı veya imalatçısından birisine bildirim tarihinden itibaren başlar.
- Malın garanti süresi içerisinde, gerek malzeme ve işçilik, gerekse montaj hatalarından dolayı arızalanması halinde, işçilik masrafı, değiştirilen parça bedeli ya da başka bir ad altında hiçbir ücret talep edilmeksizin tamiri yapılacaktır.
- Malın:
 - Teslim tarihinden itibaren garanti süresi içinde kalmak kaydıyla bir yıl içerisinde, aynı arızayı ikiden fazla tekrarlaması veya farklı arızaların dörtten fazla ortaya çıkması sonucu maldan yararlanamamanın süreklilik kazanması,
 - Tamiri için gereken azami sürenin aşılması,
 - Servis istasyonunun mevcut olmaması halinde sırasıyla satıcısı, bayii, acentası, temsilciliği, ithalatçısı veya imalatçısından birinin düzenleyeceği raporla arızanın tamininin mümkün bulunmadığının belirlenmesi durumlarında, ücretsiz olarak değiştirme işlemi yapılacaktır.
- Malın kullanıma kılavuzunda yer alan hususlara aykırı kullanılmasıından kaynaklanan arızalar garanti kapsamı dışındadır.
- Malın ayırtı olduğunun anlaşılması durumunda tüketici;
 - Satılanı geri vermeye hazır olduğunuz bildirecek sözleşmeden dönme,
 - Satılanı alıkoyp ayıp oranında satış bedelinden indirim isteme,
 - Açığı bir masraf gerekmediği takdirde, bütün masrafları satıcuya ait olmak üzere satılının ücretsiz onarılmasını isteme,
 - İmkân varsa, satılının ayıpsız bir misli ile değiştirilmesini isteme, seçimlik haklarından birini kullanabilir.
- Garanti belgesi ile ilgili olarak ortaya çıkabilecek sorunlar için T.C. Gümrük ve Ticaret Bakanlığı Tüketicinin Korunması ve Piyasa Gözetimi Genel Müdürlüğü'ne başvurulabilir.
- Tüketiciler şikâyet ve itirazları konusunda bilgilendirilme hakkı Tüketici Mahkemelerine ve Tüketici Hakem Heyetlerine yapabilir. Verilen garanti aşağıda belirtilen durumlarda geçersizdir:
 - Kullanım hatalarından ve kullanımı kılavuzunda yer alan hususlara aykırı kullanılmasından oluşan,
 - Hatalı elektrik tesisatı kullanılması veya gereken voltaj dışında elektrik tesisatı ile kullanımdan oluşan,
 - Ev tipi cihazların profesyonel, toplu kullanıma yönelik kullanılmaları sonucu oluşan hasar ve arızalar garanti kapsamında değildir.

| | | |
|--|---------------------------------------|---|
| İMALATÇI VEYA İTHALATÇI FİRMA Akortek Bilgişim San. Ve Diş. Tic. Ltd. Şti. Orta Mah. Benjamin Sk. No:19 Orhanlı - Tuzla / İstanbul / TÜRKİYE Tel: 0850 207 10 36 URL: www.akortek.com | FİRMA YETKİLİSİNİN İmza ve Kaşesi: | MALIN Cinsi/Markası : Bilgisayar Güç Kaynağı / Aerocool Azami Tamir Süresi : 20 iş günü Garanti Süresi : 2 yıl |
|--|---------------------------------------|---|

| | |
|--|--|
| SATICI FİRMANNIN Ünvanı: Adresi: Tel/Fax: Fatura Tarihi ve No: Tarih – İmza – Kaşesi: | |
|--|--|

Қазақша Пайдаланылуы бойынша нұсқаулық (KZ)

>>>Маңызды талаптар

Коректендіру блогын орнатудың алдында өзіңіздің қауіпсіздігіңіз үшін нұсқаулықты оқыңыз

>>>Назар аударыңыз

- Кернеуді ауыстырып қосқышты тексеріңіз. Ол сәйкес жағдайда қосылуы тиіс. (110Вжелі үшін –115-ке ауыстырып қосыңыз; 220V желі үшін –230-ға ауыстырып қосыңыз).
- Егер кернеу ауыстырып қосқыш жоқ болса, коректендіру блогының этикеткасындағы сипаттаімді оқып, берілген коректендіру блогының сіздің желіңіздегі кернеуге сәйкес келетініне көз жеткізіңіз.
- Компьютерді толық өшіргенше коректендіру блогын желіден ажыратыңыз. Өйткені бұл жағдайда коректендіру блогының компоненттерінің бұзылуы мүмкін .
- Коректендіру блогын ылғалдылығы жоғары жерде пайдаланбаңыз және сақтамаңыз.
- Коректендіру блогын ашпаңыз.