

Инструкция по транспортировке, хранению, эксплуатации и уходу за мебелью

Мебельные изделия транспортируют всеми видами транспорта в крытых транспортных средствах в соответствии с действующими правилами перевозки грузов при условии сохранения изделий или упаковок от загрязнений и механических повреждений.

Мебельные изделия должны храниться и эксплуатироваться в сухих крытых помещениях при температуре не ниже +20С и относительной влажности воздуха 45-70 %.

Мебельные изделия не рекомендуется устанавливать в непосредственной близости от отопительных приборов. Удаление пыли производить мягкой сухой тканью.

Беречь поверхности изделий от механических повреждений.

Избегать попадания воды на места стыка деталей и кромок, во избежание образования дефектов. Не ставить на поверхности горячие предметы без теплоизолирующих прокладок. Не применять для ухода за мебельными изделиями средства, для этого не предназначенные. При нарушении правил эксплуатации производитель ответственности не несет.

Гарантии изготовителя

Изготовитель гарантирует соответствие мебельных изделий требованиям ГОСТ 16371-93 («Мебель» ОТУ) при соблюдении правил транспортирования, хранения, сборки (при поставке в разобранном виде) и эксплуатации изделий. Гарантийный срок эксплуатации мебели: 12 мес.

В течение гарантийного срока изготовитель рассматривает претензию по качеству изделий, производит ремонт или замену деталей. Срок службы, установленный изготовителем: 60 мес.

Претензии по качеству, комплектности изделий и фурнитуры принимаются с предъявлением инструкции по сборке и этикетки с упаковки, не позднее 14 дней со дня продажи

Предприятие – изготовитель оставляет за собой право вносить в конструкцию и дизайн изделия изменения, не ухудшающие технические параметры и надёжность, без уведомления клиента

Предприятие - изготовитель не принимает претензии на комплектность и механические повреждения, не несет ответственности и не гарантирует эксплуатационные качества в случаях:

- 1) нарушения правил транспортировки;
- 2) несоблюдения правил монтажа;
- 3) грубого нарушения правил эксплуатации;
- 4) воздействия динамических нагрузок, ударов, агрессивных сред;
- 5) изменения конструкции заказчиком;
- 6) применения конструкций не по назначению;
- 7) Со следами сборки изделия

Внимание!

1. По уходу за изделиями с фотопечатью НЕ ДОПУСКАЕТСЯ использовать: - спиртовые средства - порошковые и абразивные вещества - химические растворители - так же жидкости, состав которых вы не знаете .

2. Эксплуатировать материала с фотопечатью в помещениях с относительной влажностью не более 60%;

3. Эксплуатация на открытом воздухе не рекомендуется.

4. Воздействие твердых предметов может привести к порче красочного слоя.

5. Протирать поверхность изделия с фотопечатью только мягкой салфеткой.

Дата выпуска изделия _____

Дата продажи _____ м.п. магазина

С условиями гарантийного обслуживания ознакомлен _____

(подпись покупателя)

ИП Родичев

Адрес предприятия: 606002, Россия, г. Дзержинск

Нижегородской области, просп. Свердлова, д.8

Тел: 8(8313) 36-02-08, 36-17-32, 36-05-97, 36-12-45

<http://vk.com/premium52mk>



Набор Универсально-Сборной Мебели для спальни
«Жемчужина»

Тумба прикроватная «Жемчужина»

420x430x490



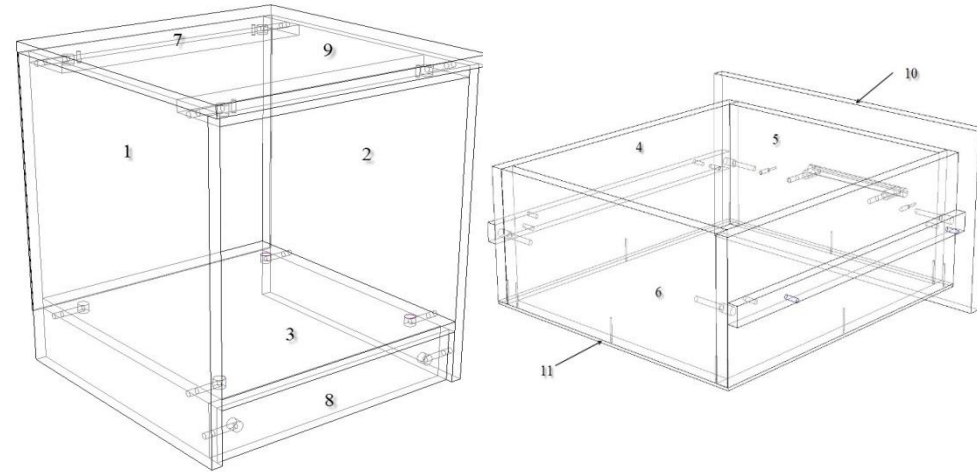
Ведомость деталей и фурнитуры

Спецификация на ЛДСП 16			
Поз.	Наименование	Кол-во	Размер в мм
1	Стойка	1	473x410
2	Стойка	1	473x410
3	Дно	1	388x410
4	Боковина ящика	4	400x140
5	Фальшь-панель ящика	2	330x140
6	Задняя панель ящика	2	330x140
7	Планки	2	388x80
8	Цоколь	1	388x80
Спецификация на МДФ ПВХ			
9	Крышка	1	420x432
10	Фасад ящика	2	416x193
Спецификация на ДВП ламинированная			
11	Дно ящика	2	400x362
Спецификация на ДВП не ламинированная			
12	Задняя стенка	1	420x393
Спецификация на крепеж, фурнитуру, сборки			
Поз.	Наименование	Кол-во	Примечание
13	Винт 4x40	4	
14	Шайба пластмассовая	8	
15	Направляющие 400 мм	2	
16	Стяжка эксцентриковая/ заглушка белая	10	
17	Евровинт 6x50	8	
18	Саморез 4x30	4	
19	Саморез 3,5x16	16	
20	Гвоздь 1,6x25	36	
21	Подпятники	4	
22	Ключ евровинта	1	
23	Ручка мебельная	2	

Рекомендуем сборку изделия производить не менее 2-х человек.

- 1) Согласно приложению, прикрутить направляющие 15 к стойкам 1 и 2.
- 2) Установить цоколя 8 и дно 3 между стойками 1,2 и скрепить стяжкой эксцентриковой 16.
- 3) Закрепить планки 7 между стойками 1 и 2 и закрепить стяжкой эксцентриковой 16.
- 4) Закрепить крышку 8 с помощью саморезов 18.
- 5) Прибить ДВП 12 к изделию с помощью гвоздей.

- 6) Собрать ящики с помощью евровинтов 17.
- 7) Прикрутить к ящикам направляющие (согласно приложению).
- 8) Прибить к ящикам двп 11 гвоздями. (**Следите за прямоугольностью сборки.**)
- 9) Прикрутите фасады к ящикам используя ручки 23 и винты 13.
- 10) Дополнительно зафиксируйте фасады к фальшь панелям ящика с помощью саморезов 18 через отверстия в фальшь-панелях.



Приложение

Установка направляющих полного выдвижения

