

Инструкция по транспортировке, хранению, эксплуатации и уходу за мебелью

Мебельные изделия транспортируют всеми видами транспорта в крытых транспортных средствах в соответствии с действующими правилами перевозки грузов при условии сохранения изделий или упаковок от загрязнений и механических повреждений.

Мебельные изделия должны храниться и эксплуатироваться в сухих крытых помещениях при температуре не ниже +20С и относительной влажности воздуха 45-70 %.

Мебельные изделия не рекомендуется устанавливать в непосредственной близости от отопительных приборов. Удаление пыли производить мягкой сухой тканью.

Беречь поверхности изделий от механических повреждений.

Избегать попадания воды на места стыка деталей и кромок, во избежание образования дефектов. Не ставить на поверхности горячие предметы без теплоизолирующих прокладок. Не применять для ухода за мебельными изделиями средства, для этого не предназначенные. При нарушении правил эксплуатации производитель ответственности не несет.

Гарантии изготовителя

Изготовитель гарантирует соответствие мебельных изделий требованиям ГОСТ 16371-93 («Мебель» ОТУ) при соблюдении правил транспортирования, хранения, сборки (при поставке в разобранном виде) и эксплуатации изделий. Гарантийный срок эксплуатации мебели: 12 мес.

В течение гарантийного срока изготовитель рассматривает претензию по качеству изделий, производит ремонт или замену деталей. Срок службы, установленный изготовителем: 60 мес.

Претензии по качеству, комплектности изделий и фурнитуры принимаются с предъявлением инструкции по сборке и этикетки с упаковки, не позднее 14 дней со дня продажи

Предприятие – изготовитель оставляет за собой право вносить в конструкцию и дизайн изделия изменения, не ухудшающие технические параметры и надёжность, без уведомления клиента

Предприятие - изготовитель не принимает претензии на комплектность и механические повреждения, не несет ответственности и не гарантирует эксплуатационные качества в случаях:

- 1) нарушения правил транспортировки;
- 2) несоблюдения правил монтажа;
- 3) грубого нарушения правил эксплуатации;
- 4) воздействия динамических нагрузок, ударов, агрессивных сред;
- 5) изменения конструкции заказчиком;
- 6) применения конструкций не по назначению;
- 7) Со следами сборки изделия

Внимание!

1. По уходу за изделиями с фотопечатью НЕ ДОПУСКАЕТСЯ использовать: - спиртовые средства - порошковые и абразивные вещества - химические растворители - так же жидкости, состав которых вы не знаете .

2. Эксплуатировать материала с фотопечатью в помещениях с относительной влажностью не более 60%;

3. Эксплуатация на открытом воздухе не рекомендуется.

4. Воздействие твердых предметов может привести к порче красочного слоя.

5. Протирать поверхность изделия с фотопечатью только мягкой салфеткой.

Дата выпуска изделия _____

Дата продажи _____ м.п. магазина

С условиями гарантийного обслуживания ознакомлен _____

(подпись покупателя)

ИП Родичев

Адрес предприятия: 606002, Россия, г. Дзержинск

Нижегородской области, просп. Свердлова, д.8

Тел: 8(8313) 36-02-08, 36-17-32, 36-05-97, 36-12-45

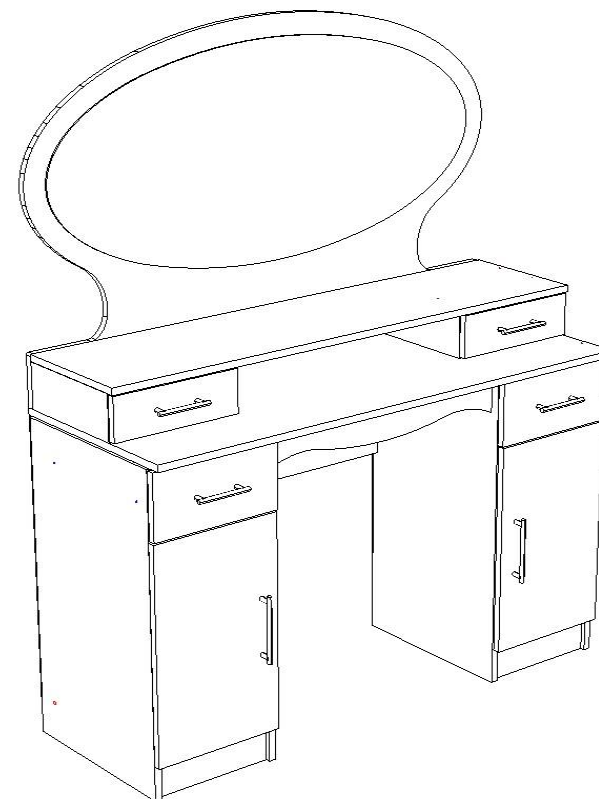
<http://vk.com/premium52mk>



Набор Универсально-Сборной Мебели для спальни «Жемчужина»

Стол туалетный «Жемчужина»

1202x450x1526



Ведомость деталей и фурнитуры

Спецификация на ЛДСП 16			
Поз.	Наименование	Кол-во	Размер в мм
1	Стойка	4	734x410
2	Фальшь панель	1	600x280
4	Дно	1	410x268
5	Дно	1	410x268
6	Полка съемная	2	408x266
7	Стойка малая	2	271x106
8	Стойка малая	2	271x106
9	Фальшь панель	2	268x80
10	Боковина ящика	4	400x90
11	Боковина ящика	4	250x80
12	Задняя панель ящика	2	210x90
13	Фальшь-панель ящика	2	210x90
14	Фальшь-панель ящика	2	210x80
15	Задняя панель ящика	2	210x80
Спецификация на МДФ 16			
16	Панель под зеркало	1	1200x650
17	Столешница	1	1200x450
18	Крышка	1	1202x289
19	Фасад	2	497x296
20	Планка декоративная	1	600x80
21	Фасад ящика	2	296x150
22	Фасад ящика	2	296x100
Спецификация на ДВП ламинированная			
23	ДВП	2	657x298
24	Дно ящика	2	400x242
25	Дно ящика	2	250x242
Спецификация на Зеркало 4 мм			
26	Зеркало	1	498x1098
Спецификация на крепеж, фурнитуру, сборки			
Поз.	Наименование	Кол-во	Примечание
27	Винт к ручке 40 мм	8	
28	Винт к ручке 25 мм	4	
29	Шайба пластмассовая	16	
30	Направляющие	2	400 мм
31	Направляющие	2	250 мм
32	Петля четырехшарнирная для накладной двери	4	
33	Стяжка эксцентриковая/ заглушка	43	

34	Полкодержатель	8	
35	Евровинт 6x50	32	
36	Саморез 4x30	8	
37	Саморез 3,5x16	48	
38	Гвоздь 1,6x25	80	
39	Подпятники	8	
40	Ключ евровинта	1	
41	Заглушки евровинта	6	
42	Ручка мебельная	6	

Рекомендуем сборку изделия производить не менее 2-х человек.

- 1) Согласно приложению, прикрутить направляющие 30 к стойкам 1.
- 2) Согласно приложению, прикрутить направляющие 31 к стойкам 7 и 8.
- 3) Согласно отверстий в стойках 1 установить полкодержатели 34.
- 4) Установить цоколя 9 и дно 4 и 5 между стойками 1 и скрепить стяжкой эксцентриковой 33 .
- 5) Скрепить тумбы между собой с помощью фальшпанели 2 и декоративной планки 20. Фальшпанель крепиться на евровинты, а планка 20 на стяжку эксцентриковую.
- 6) Закрепить крышу 17 к стойкам 1 с помощью стяжки эксцентриковой.
- 7) Установить полки 6 на полкодержатели.
- 8) Закрепить детали 7 и 8 к столешнице с помощью стяжки эксцентриковой.
- 9) Закрепить крышку 18 к стойкам 7 и 8 с помощью стяжки эксцентриковой.
- 10) Закрепить панель под зеркало 16 к детали 17 с помощью стяжки эксцентриковой, а к деталям 7,8,18 с помощью евровинтов.
- 11) Прибить ДВП 23 к изделию с помощью гвоздей 38.
- 12) Согласно наколкам, на фасадах 19 прикрутить петли 32 с помощью саморезов 37.
- 13) Согласно наколкам, на стойках 1 прикрутить фасады 19 с помощью саморезов 37.
- 14) Собрать ящики с помощью евровинтов 32.
- 15) Прикрутить к ящикам направляющие (согласно приложению).
- 16) Прибить к ящикам дмп 24 и 25 гвоздями. **(Следите за прямоугольностью сборки.)**
- 17) **Прежде чем наклеивать зеркало, ОБЕЗЖИРЬТЕ поверхность любым спиртосодержащим средством. Ацетон, Растворитель-НЕ ИСПОЛЬЗОВАТЬ!!!**

Приложение

Установка направляющих полного выдвижения

Взять направляющую рис. № 1 и потянуть ее до полного выдвижения рис № 2.



Вследствие чего внутри направляющей покажутся стопоры позволяющие вынуть направляющие до конца, для дальнейшего использования крепления направляющей к стойке ящика.



Вынутую рельсу направляющей крепим с помощью саморезов 3,5x16 к стойке ящика.



3) Оставшуюся часть направляющей крепим с помощью саморезов 3,5x16 к стойке туалетного стола.



4) Далее устанавливаем ящик в туалетный стол.

