

Инструкция по транспортировке, хранению, эксплуатации и уходу за мебелью

Мебельные изделия транспортируют всеми видами транспорта в крытых транспортных средствах в соответствии с действующими правилами перевозки грузов при условии сохранения изделий или упаковок от загрязнений и механических повреждений.

Мебельные изделия должны храниться и эксплуатироваться в сухих крытых помещениях при температуре не ниже +20С и относительной влажности воздуха 45-70 %.

Мебельные изделия не рекомендуется устанавливать в непосредственной близости от отопительных приборов. Удаление пыли производить мягкой сухой тканью.

Беречь поверхности изделий от механических повреждений.

Избегать попадания воды на места стыка деталей и кромок, во избежание образования дефектов. Не ставить на поверхности горячие предметы без теплоизолирующих прокладок. Не применять для ухода за мебельными изделиями средства, для этого не предназначенные. При нарушении правил эксплуатации производитель ответственности не несет.

Гарантии изготовителя

Изготовитель гарантирует соответствие мебельных изделий требованиям ГОСТ 16371-2014 («Мебель» ОТУ) при соблюдении правил транспортирования, хранения, сборки (при поставке в разобранном виде) и эксплуатации изделий. Гарантийный срок эксплуатации мебели: 12 мес. В течение гарантийного срока изготовитель рассматривает претензию по качеству изделий, производит ремонт или замену деталей. Срок службы, установленный изготовителем: 60 мес. Претензии по качеству, некомплектности изделий и фурнитуры принимаются с предъявлением инструкции по сборке и этикетки с упаковки, не позднее 14 дней со дня продажи

Предприятие – изготовитель оставляет за собой право вносить в конструкцию и дизайн изделия изменения, не ухудшающие технические параметры и надёжность, без уведомления клиента

Предприятие - изготовитель не принимает претензии на комплектность и механические повреждения, не несет ответственности и не гарантирует эксплуатационные качества в случаях:

- 1) нарушение правил транспортировки;
- 2) не соблюдения правил монтажа;
- 3) грубого нарушения правил эксплуатации;
- 4) воздействия динамических нагрузок, ударов, агрессивных сред;
- 5) изменения конструкции заказчиком;
- 6) применения конструкций не по назначению;
- 7) Со следами сборки изделия

Внимание!

1. По уходу за изделиями с фотопечатью НЕ ДОПУСКАЕТСЯ использовать: - спиртовые средства - порошковые и абразивные вещества - химические растворители - так же жидкости, состав которых вы не знаете .
2. Эксплуатировать материала с фотопечатью в помещениях с относительной влажностью не более 60%;
3. Эксплуатация на открытом воздухе не рекомендуется.
4. Воздействие твердых предметов может привести к порче красочного слоя.
5. Протирать поверхность изделия с фотопечатью только мягкой салфеткой.

Дата выпуска изделия _____

Дата продажи _____ м.п. магазина

С условиями гарантийного обслуживания ознакомлен _____

(подпись покупателя)

ИП Родичев

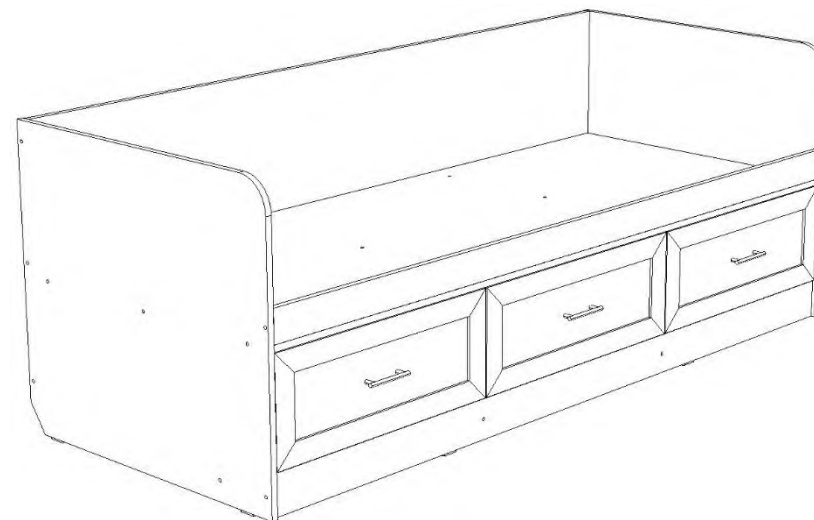
Адрес предприятия: 606002, Россия, г.Дзержинск
Нижегородской области, просп. Свердлова, д.8
Тел: 8(8313) 36-02-08, 36-17-32, 36-05-97, 36-12-45

<http://vk.com/premium52mk>



Паспорт, инструкция по сборке и правила эксплуатации
Кровать 3-мя ящиками «Гармония»

2042*846*750



Ведомость деталей и фурнитуры.

Спецификация на ЛДСП			
Поз.	Наименование	Кол-во	Размеры в мм
1	Основание кровати	1	2000x816
2	Задняя стенка	1	2000x680
3	Спинка левая	1	750x837
4	Спинка правая	1	750x837
5	Стойка внутренняя	2	374x789
6	Цоколь	1	2000x100
7	Фасад ящика средний	1	668x265
8	Фасад ящика левый	1	658x265
9	Фасад ящика правый	1	658x265
10	Панель верхняя	1	2000x80
11	Задняя панель ящика	3	599x190
12	Передняя панель ящика	3	599x190
13	Боковина ящика левая	6	550x190
14	Планка	3	656x100
Спецификация на ДВП ламинированная			
Поз.	Наименование	Кол-во	Размеры в мм
15	Дно ящика	3	629x548
Спецификация на крепеж, фурнитуру			
Поз.	Наименование	Кол-во	Примечание
16	Ключ евровинта	1	
17	Гвоздь 1x16	76	
18	Евровинт 6x50/заглушка	54/54	
19	Подпятники	8	
20	Саморез 4x30	6	
21	Направляющие 400мм	3	
22	Ручка-скоба 128мм	3	
23	Стяжка угловая	4	
24	Саморез 3,5x16	24	
25	Винт 4x40 к ручке	6	
26	Шайба пластмассовая	6	
27	Винт к стяжке угловой (4x12)	8	

- 1) Собрать ящики из деталей (11), (12), (13) с помощью евровинтов (16).
- 2) Прибить ДВП (15) с помощью гвоздей (17).
- 3) К ящикам прикрутить направляющие (21) **согласно приложению.**
- 4) К задней стенке (2) прикрутить стойки (3) и (4) с помощью евровинтов (18).
- 5) Установить между стоек (3) и (4) цоколь (6) и закрепить евровинтами.
- 6) Согласно наколам на стойках (5) и согласно приложению, прикрутить к стойкам направляющие (21).
- 7) Прикрутить стойки внутренние (5) к детали (2) и детали (6) с помощью евровинтов.
- 8) Закрепить планки (14) между стоек (5) и между стоек (3) и (4) и прикрутить евровинтами.
- 9) Установить дно (1) на стойки (5) и прикрутить евровинтами, также закрепить дно к стойкам (3) и (4) и задней панели (2) с помощью евровинтов.
- 10) Также дополнительно закрепите дно к стойкам (3) и (4) с помощью стяжки угловой (23).
- 11) Установите ящики в кровать **согласно приложению**
- 12) Прикрутите фасады к ящикам с помощью саморезов (20)
Внимание средний фасад больше по размеру.

