

Инструкция по транспортировке, хранению, эксплуатации и уходу за мебелью

Мебельные изделия транспортируют всеми видами транспорта в крытых транспортных средствах в соответствии с действующими правилами перевозки грузов при условии сохранения изделий или упаковок от загрязнений и механических повреждений.

Мебельные изделия должны храниться и эксплуатироваться в сухих крытых помещениях при температуре не ниже +20С и относительной влажности воздуха 45-70 %.

Мебельные изделия не рекомендуется устанавливать в непосредственной близости от отопительных приборов. Удаление пыли производить мягкой сухой тканью.

Беречь поверхности изделий от механических повреждений.

Избегать попадания воды на места стыка деталей и кромок, во избежание образования дефектов. Не ставить на поверхности горячие предметы без теплоизолирующих прокладок. Не применять для ухода за мебельными изделиями средства, для этого не предназначенные. При нарушении правил эксплуатации производитель ответственности не несет.

Гарантии изготовителя

Изготовитель гарантирует соответствие мебельных изделий требованиям ГОСТ 16371-2014 («Мебель» ОТУ) при соблюдении правил транспортирования, хранения, сборки (при поставке в разобранном виде) и эксплуатации изделий. Гарантийный срок эксплуатации мебели: 12 мес.

В течение гарантийного срока изготовитель рассматривает претензию по качеству изделий, производит ремонт или замену деталей. Срок службы, установленный изготовителем: 60 мес.

Претензии по качеству, некомплектности изделий и фурнитуры принимаются с предъявлением инструкции по сборке и этикетки с упаковки, не позднее 14 дней со дня продажи

Предприятие – изготовитель оставляет за собой право вносить в конструкцию и дизайн изделия изменения, не ухудшающие технические параметры и надёжность, без уведомления клиента

Предприятие - изготовитель не принимает претензии на комплектность и механические повреждения, не несет ответственности и не гарантирует эксплуатационные качества в случаях:

- 1) нарушение правил транспортировки;
- 2) не соблюдения правил монтажа;
- 3) грубого нарушения правил эксплуатации;
- 4) воздействия динамических нагрузок, ударов, агрессивных сред;
- 5) изменения конструкции заказчиком;
- 6) применения конструкций не по назначению;
- 7) Со следами сборки изделия

Внимание!

1. По уходу за изделиями с фотопечатью НЕ ДОПУСКАЕТСЯ использовать: - спиртовые средства - порошковые и абразивные вещества - химические растворители - так же жидкости, состав которых вы не знаете .
2. Эксплуатировать материала с фотопечатью в помещениях с относительной влажностью не более 60%;
3. Эксплуатация на открытом воздухе не рекомендуется.
4. Воздействие твердых предметов может привести к порче красочного слоя.
5. Протирать поверхность изделия с фотопечатью только мягкой салфеткой.

Дата выпуска изделия _____ № заказа _____

Дата продажи _____ м.п. магазина _____

С условиями гарантийного обслуживания ознакомлен _____
(подпись покупателя)

ИП Родичев

Адрес предприятия: 606002, Россия, г. Дзержинск

Нижегородской области, просп. Свердлова, д.8

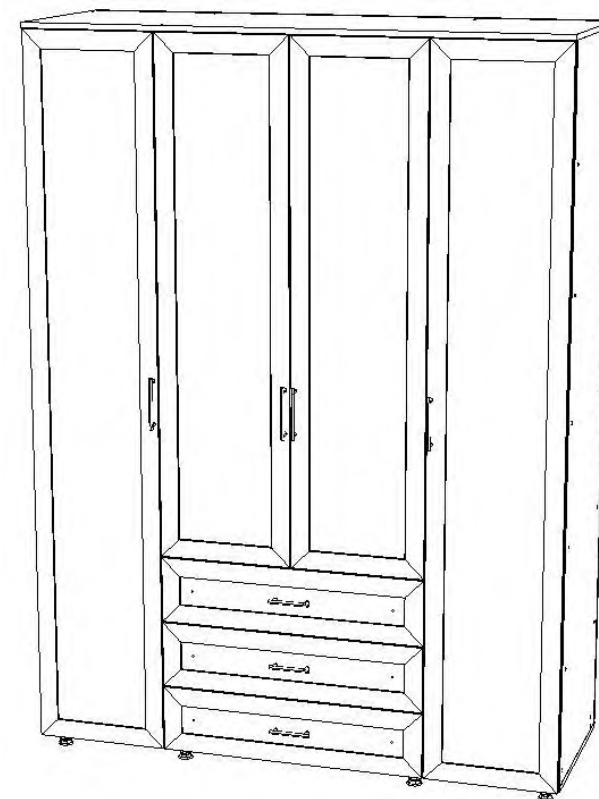
Тел: 8(8313) 36-02-08, 36-17-32, 36-05-97, 36-12-45

<http://vk.com/premium52mk>



Шкаф четырехстворчатый «Гармония»

1600x568x2200мм

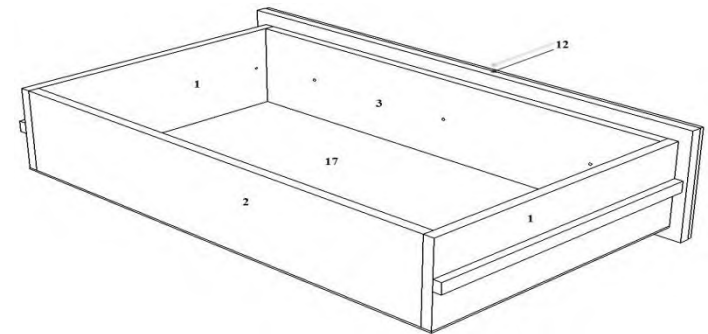


Ведомость деталей и фурнитуры

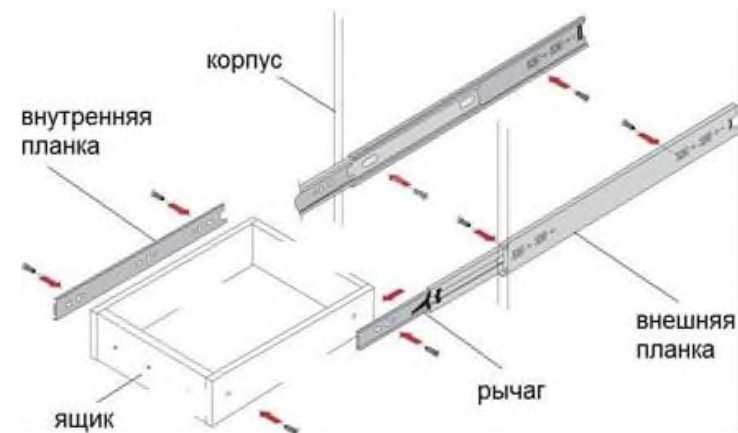
Спецификация на ЛДСП 16			
№	Наименование	Кол-во	Размеры в мм
1	Боковина ящика левая	6	400x150
2	Задняя панель ящика	3	726x150
3	Фальшь-панель ящика	3	726x150
4	Дно	1	1600x543
5	Стойка правая	1	2123x543
6	Стойка средняя левая	1	2123x543
7	Стойка левая	1	2123x543
8	Крышка	1	1600x568
9	Полка жесткая	7	376x543
10	Полка жесткая	2	784x543
12	Фасад ящика	3	796x197
13	Фасад	1	1530x396
14	Фасад	1	1530x396
15	Стойка средняя правая	1	2123x543
16	Фасад	2	2133x396
Спецификация на ДВП ламинированная белая			
№	Наименование	Кол-во	Размеры в мм
17	Дно ящика	3	758x398
18	ДВП задняя стенка	4	2151x397
Спецификация на Зеркало			
№	Наименование	Кол-во	Размеры в мм
19	Зеркало	2	1412x278
Спецификация на крепеж, фурнитуру			
№	Наименование	Кол-во	Примечание
20	Ключ евровинта	1	
21	Заглушки евровинта	36	
22	Гвоздь 1x16	270	
23	Евровинт 6x50	48	
24	Опора мебельная	8	
25	Штангодержатель пластмассовый	4	
26	Штанга деревянная	1	374мм
27	Штанга деревянная	1	782мм
28	Соединитель ДВП	1	1245мм
29	Соединитель ДВП	1	262мм
30	Соединитель ДВП	1	578мм
31	Шайба пластмассовая	29	

32	Саморез 4x30	9	
33	Петля для накладной двери	8	
34	Петля для полу накладной двери	6	
35	Ручка-скоба 128мм бронза	4	
36	Ручка-скоба 128мм бронза	3	
37	Стяжка эксцентриковая	16	
38	Шуруп 3,5x16	92	
39	Направляющие 400 мм	3	
40	Винт 4x40	6	
41	Винт 4x30	8	

Рекомендуем сборку изделия производить не менее 2-х человек. Воспользуйтесь услугой опытного сборщика мебели.



Приложение по сборке направляющих



1) Согласно отверстиям, в детали 4 установить опоры мебельные 24.

- 2) Согласно наконкам, на стойках 6 и 15 прикрутить направляющие 39 (смотреть приложение).
- 3) К детали 4 прикрутить стойки 5, 6, 7, 15 с помощью стяжки эксцентриковой 37.
- 4) Также к детали 8 прикрутить стойки 5, 6, 7, 15 с помощью стяжки эксцентриковой 37.
- 5) Установить полки 10 между стойками 6 и 15 и прикрутить евровинтами 23.
- 6) Установить полки 9 между стойками 7 и 6 и прикрутить евровинтами 23.
- 7) Установить полки 9 между стойками 5 и 15 и прикрутить евровинтами 23.
- 8) Согласно наконкам, на стойках 7 и 6 далее 6 и 15 прикрутить штангодержатель 25 саморезами 38 и установить штанги.
- 9) Согласно наконкам, на фасадах 16 прикрутить петли 33 саморезами 38.
- 10) Согласно наконкам, на фасадах 13 и 14 прикрутить петли 34 саморезами 38.
Внимание петли под номером 33 и 34 разные по виду.
- 11) Собрать короба ящиков из деталей 1, 2, 3 и скрутить их евровинтами 23.
- 12) Прибить к коробам ящиков ДВП 17 гвоздями 22.
- 13) Согласно приложению, прикрутить направляющие 39.
- 14) Прибейте ДВП 18 к шкафу гвоздями 22 используя соединитель ДВП 28, 29, 30 в средней части шкафа.
- 15) Согласно наконкам, на стойках 5, 6, 7, 15 прикрутить фасады к шкафу саморезами 38.
- 16) Фасады ящиков к коробу ящика крепить саморезами 32 через шайбу 31
- 17) Установите ящики в шкаф.
- 18) Для фасадов ящика используются ручки под номером 36 и закрепляющим винтом 40, а для фасадов дверок используются ручки под номером 35 и закрепляющим винтом 41 через шайбу 31.

