

Инструкция по транспортировке, хранению, эксплуатации и уходу за мебелью

Мебельные изделия транспортируют всеми видами транспорта в крытых транспортных средствах в соответствии с действующими правилами перевозки грузов при условии сохранения изделий или упаковок от загрязнений и механических повреждений.

Мебельные изделия должны храниться и эксплуатироваться в сухих крытых помещениях при температуре не ниже +20С и относительной влажности воздуха 45-70 %.

Мебельные изделия не рекомендуется устанавливать в непосредственной близости от отопительных приборов. Удаление пыли производить мягкой сухой тканью.

Беречь поверхности изделий от механических повреждений.

Избегать попадания воды на места стыка деталей и кромок, во избежание образования дефектов. Не ставить на поверхности горячие предметы без теплоизолирующих прокладок. Не применять для ухода за мебельными изделиями средства, для этого не предназначенные. При нарушении правил эксплуатации производитель ответственности не несет.

Гарантии изготовителя

Изготовитель гарантирует соответствие мебельных изделий требованиям ГОСТ 16371-2014 («Мебель» ОТУ) при соблюдении правил транспортирования, хранения, сборки (при поставке в разобранном виде) и эксплуатации изделий. Гарантийный срок эксплуатации мебели: 12 мес.

В течение гарантийного срока изготовитель рассматривает претензию по качеству изделий, производит ремонт или замену деталей. Срок службы, установленный изготовителем: 60 мес.

Претензии по качеству, комплектности изделий и фурнитуры принимаются с предъявлением инструкции по сборке и этикетки с упаковки, не позднее 14 дней со дня продажи

Предприятие – изготовитель оставляет за собой право вносить в конструкцию и дизайн изделия изменения, не ухудшающие технические параметры и надёжность, без уведомления клиента

Предприятие - изготовитель не принимает претензии на комплектность и механические повреждения, не несет ответственности и не гарантирует эксплуатационные качества в случаях:

- 1) нарушение правил транспортировки;
- 2) не соблюдения правил монтажа;
- 3) грубого нарушения правил эксплуатации;
- 4) воздействия динамических нагрузок, ударов, агрессивных сред;
- 5) изменения конструкции заказчиком;
- 6) применения конструкций не по назначению;
- 7) Со следами сборки изделия

Внимание!

1. По уходу за изделиями с фотопечатью НЕ ДОПУСКАЕТСЯ использовать: - спиртовые средства - порошковые и абразивные вещества - химические растворители - так же жидкости, состав которых вы не знаете .

2. Эксплуатировать материала с фотопечатью в помещениях с относительной влажностью не более 60%;

3. Эксплуатация на открытом воздухе не рекомендуется.

4. Воздействие твердых предметов может привести к порче красочного слоя.

5. Протирать поверхность изделия с фотопечатью только мягкой салфеткой.

Дата выпуска изделия _____ № заказа _____

Дата продажи _____ м.п. магазина _____

С условиями гарантийного обслуживания ознакомлен _____
(подпись покупателя)

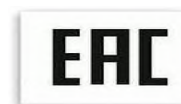
ИП Родичев

Адрес предприятия: 606002, Россия, г. Дзержинск

Нижегородской области, просп. Свердлова, д.8

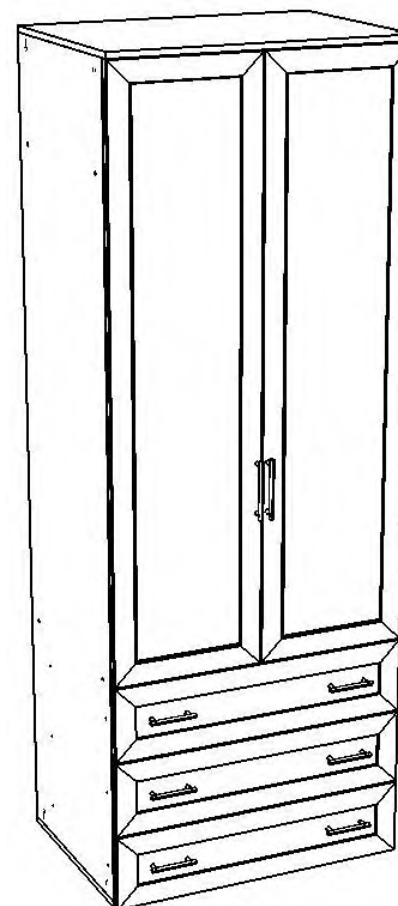
Тел: 8(8313) 36-02-08, 36-17-32, 36-05-97, 36-12-45

<http://vk.com/premium52mk>



Шкаф двухстворчатый «Гармония»

800x568x2200мм

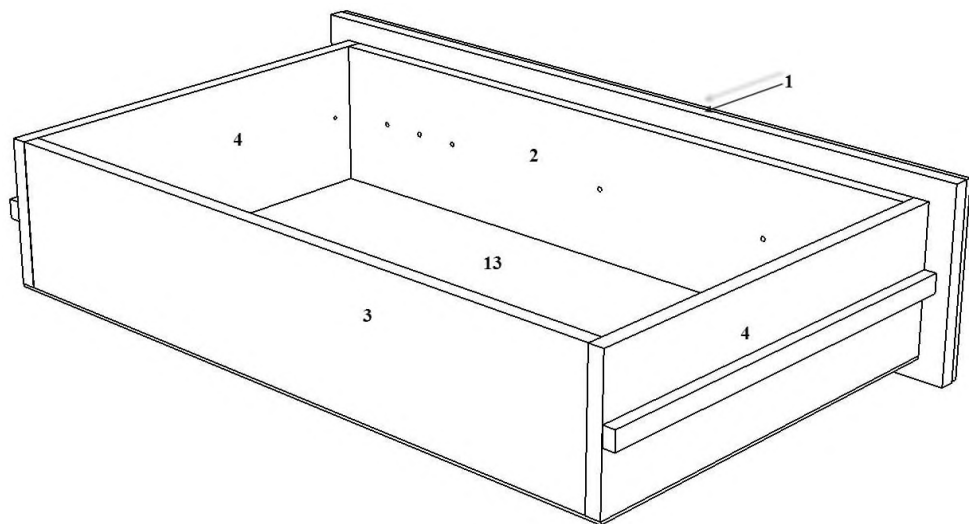


Ведомость деталей и фурнитуры

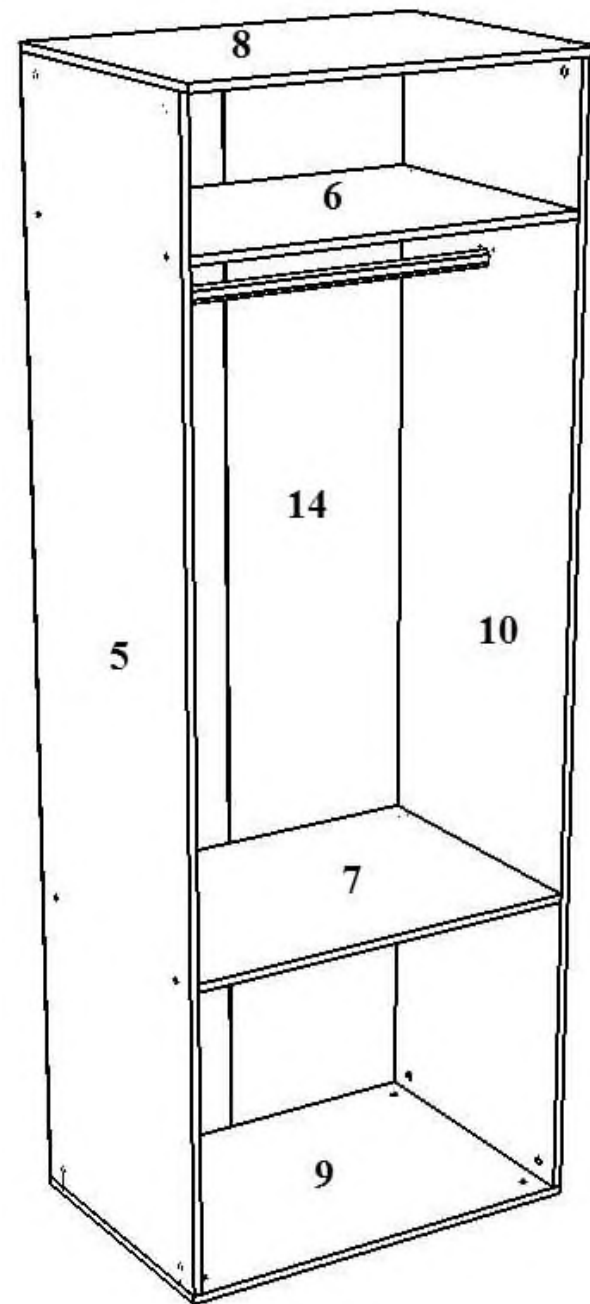
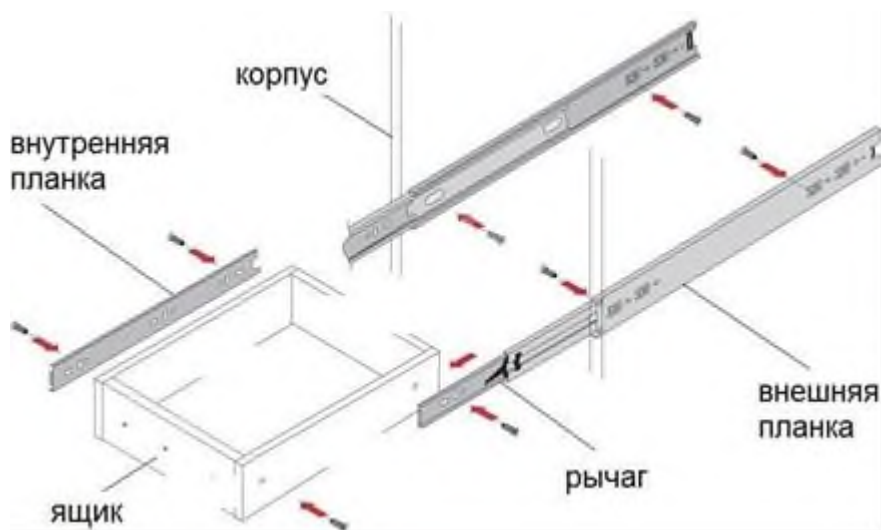
Спецификация на ДСП Ясень Коимбра 16				
№	Наименование	Кол-во	Размеры в мм	Пакеты
1	Фасад ящика	3	796x197	3
2	Фальш-панель ящика	3	710x150	1
3	Задняя панель ящика	3	710x150	1
4	Боковина ящика левая/правая	3/3	400x150	1
5	Стойка левая	1	2123x543	2
6	Полка жесткая	1	768x543	1
7	Полка жесткая	1	768x543	1
8	Крышка	1	800x568	1
9	Дно	1	800x543	1
10	Стойка правая	1	2123x543	2
11	Фасад	1	1530x396	3
12	Фасад	1	1530x396	3
Спецификация на ДВП ламинированная белая				
№	Наименование	Кол-во	Размеры в мм	
13	Дно ящика	3	742x398	2
14	ДВП	2	2151x398	2
Спецификация на крепеж, фурнитуру				
№	Наименование	Кол-во	Примечание	
15	Ключ евровинта	1		1
16	Саморез 3,5x16	54		1
17	Гвоздь 1x16	130		1
18	Евровинт 6x50	20		1
19	Петля для накладной двери	6		1
20	Ручка-скоба	2	128мм	1
21	Ручка-скоба	6	128мм	1
22	Стяжка/заглушка эксцентриковая	8/8		1
23	Направляющие 400	3		1
24	Заглушки евровинта	8		1
25	Штанга деревянная	1	766мм	1
26	Штангодержатель пластмассовый	2		1
27	Опора мебельная	4		1
28	Профиль ДВП	1	1245мм	2
29	Профиль ДВП	1	262мм	2
30	Профиль ДВП	1	578мм	2
31	Саморез 4x30	9		1
32	Шайба пластмассовая	25		1
33	Винт 4x30	4		1
34	Винт 4x40	12		

Рекомендуем сборку изделия производить не менее 2-х человек. Воспользуйтесь услугой опытного сборщика мебели.

- 1) Согласно отверстиям, в детали 9 установить опоры мебельные 27.
- 2) Согласно наколкам, на стойках 5 и 10 прикрутить направляющие 23 (смотреть приложение).
- 3) К детали 9 прикрутить стойки 5 и 10 с помощью стяжки эксцентриковой 22.
- 4) Также к детали 8 прикрутить стойки 5, 10 с помощью стяжки эксцентриковой 22.
- 5) Установить полки 6 и 7 между стойками 5 и 10 и прикрутить евровинтами 18.
- 6) Согласно наколкам, на стойках 5 и 10 прикрутить штангодержатель 26 саморезами 16 и установить штангу.
- 7) Согласно наколкам, на фасадах 11 и 12 прикрутить петли 19 саморезами 16.
- 8) Собрать короба ящиков из деталей 2, 3, 4 и скрутить их евровинтами 18.
- 9) Прибить к коробам ящиков дВП 13 гвоздями 17.
- 10) Согласно приложению, прикрутить направляющие 23.
- 11) Прибейте ДВП 14 к шкафу гвоздями 17 используя соединитель дВП 28, 29, 30 в средней части шкафа.
- 12) Согласно наколкам, на стойках 5, 10 прикрутить фасады к шкафу саморезами 16.
- 13) Фасады ящиков к корпусу ящика крепить саморезами 33 через шайбу 32.
- 14) Установите ящики в шкаф.
- 15) Для фасадов ящика используются ручки под номером 21 и закрепляющим винтом 34, а для фасадов дверок используются ручки под номером 20 и закрепляющим винтом 33 через шайбу 32.



Приложение по сборке направляющих



Приложение

Установка направляющих полного выдвижения

Взять направляющую рис. № 1 и потянуть ее до полного выдвижения рис № 2.



Вследствие чего внутри направляющей покажутся стопоры позволяющие вынуть направляющие до конца, для дальнейшего использования крепления направляющей к стойке ящика.



Вынутую рельсу направляющей крепим с помощью саморезов 3,5х16 к стойке ящика.



3) Оставшуюся часть направляющей крепим с помощью саморезов 3,5х16 к стойке шкафа.



4) Далее устанавливаем ящик в шкаф.

