

### Инструкция по транспортировке, хранению, эксплуатации и уходу за мебелью

Мебельные изделия транспортируют всеми видами транспорта в крытых транспортных средствах в соответствии с действующими правилами перевозки грузов при условии сохранения изделий или упаковок от загрязнений и механических повреждений.

Мебельные изделия должны храниться и эксплуатироваться в сухих крытых помещениях при температуре не ниже +20С и относительной влажности воздуха 45-70 %.

Мебельные изделия не рекомендуется устанавливать в непосредственной близости от отопительных приборов. Удаление пыли производить мягкой сухой тканью.

Беречь поверхности изделий от механических повреждений.

Избегать попадания воды на места стыка деталей и кромок, во избежание образования дефектов. Не ставить на поверхности горячие предметы без теплоизолирующих прокладок. Не применять для ухода за мебельными изделиями средства, для этого не предназначенные. При нарушении правил эксплуатации производитель ответственности не несет.

#### Гарантии изготовителя

Изготовитель гарантирует соответствие мебельных изделий требованиям ГОСТ 16371-2014 («Мебель» ОТУ) при соблюдении правил транспортирования, хранения, сборки (при поставке в разобранном виде) и эксплуатации изделий. Гарантийный срок эксплуатации мебели: 12 мес.

В течение гарантийного срока изготовитель рассматривает претензию по качеству изделий, производит ремонт или замену деталей. Срок службы, установленный изготовителем: 60 мес.

Претензии по качеству, комплектности изделий и фурнитуры принимаются с предъявлением инструкции по сборке и этикетки с упаковки, не позднее 14 дней со дня продажи

**Предприятие – изготовитель оставляет за собой право вносить в конструкцию и дизайн изделия изменения, не ухудшающие технические параметры и надёжность, без уведомления клиента**

Предприятие - изготовитель не принимает претензии на комплектность и механические повреждения, не несет ответственности и не гарантирует эксплуатационные качества в случаях:

- 1) нарушение правил транспортировки;
- 2) не соблюдения правил монтажа;
- 3) грубого нарушения правил эксплуатации;
- 4) воздействия динамических нагрузок, ударов, агрессивных сред;
- 5) изменения конструкции заказчиком;
- 6) применения конструкций не по назначению;
- 7) Со следами сборки изделия

#### Внимание!

1. По уходу за изделиями с фотопечатью НЕ ДОПУСКАЕТСЯ использовать: - спиртовые средства - порошковые и абразивные вещества - химические растворители - так же жидкости, состав которых вы не знаете .
2. Эксплуатировать материала с фотопечатью в помещениях с относительной влажностью не более 60%;
3. Эксплуатация на открытом воздухе не рекомендуется.
4. Воздействие твердых предметов может привести к порче красочного слоя.
5. Протирать поверхность изделия с фотопечатью только мягкой салфеткой.

Дата выпуска изделия \_\_\_\_\_ №заказа \_\_\_\_\_

Дата продажи \_\_\_\_\_ м.п. магазина \_\_\_\_\_

С условиями гарантийного обслуживания ознакомлен \_\_\_\_\_  
(подпись покупателя)

ИП Родичев

Адрес предприятия: 606002, Россия, г.Дзержинск

Нижегородской области, просп. Свердлова, д.8

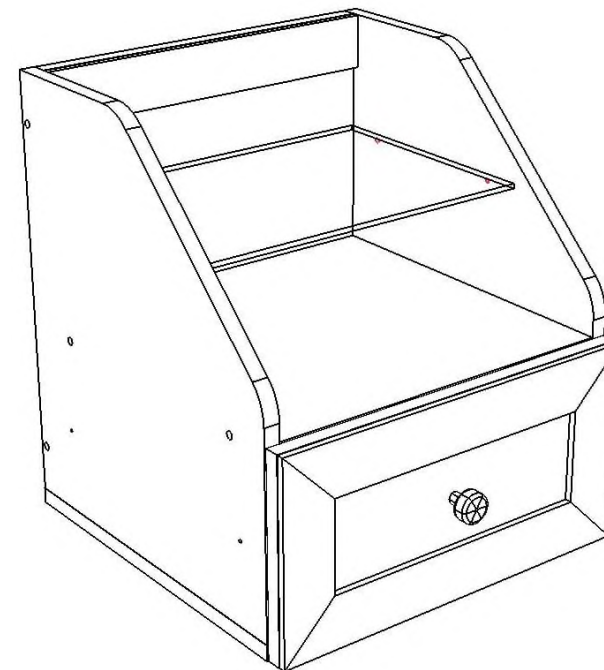
Тел: 8(8313) 36-02-08, 36-17-32, 36-05-97, 36-12-45

<http://vk.com/premium52mk>



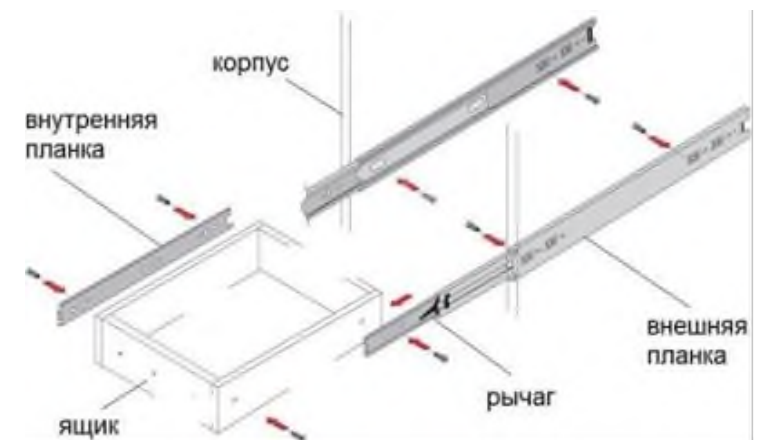
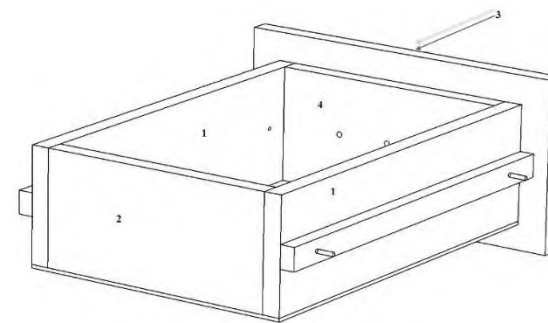
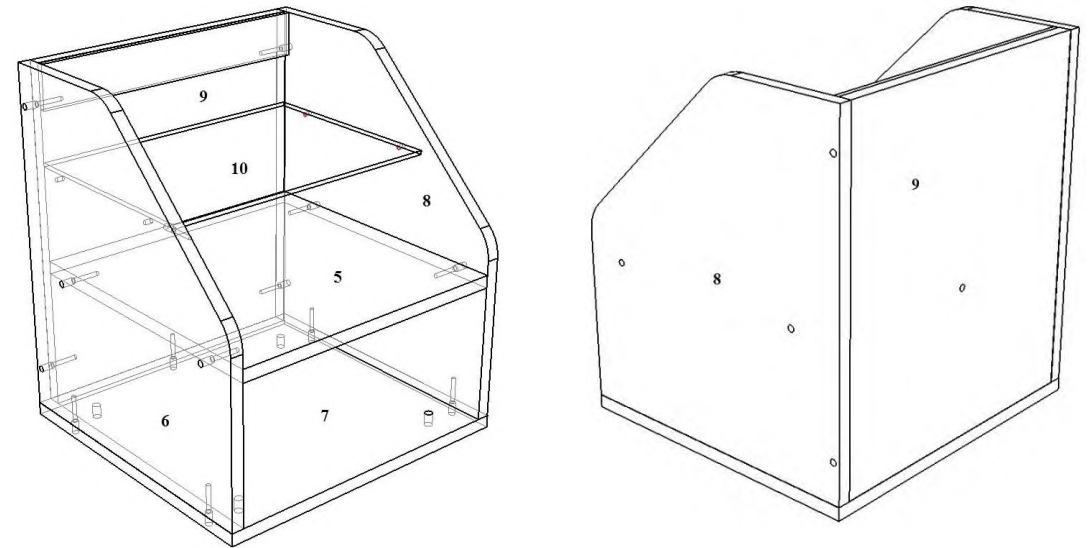
## Тумба прикроватная «Гармония»

400\*400\*500



## Ведомость деталей и фурнитуры

лдсп				
№	Наименование	Длина[L]	Ширина[W]	Кол-во
1	Боковина ящика левая	350	120	2
2	Задняя панель ящика	310	120	1
3	Фасад ящика	396	205	1
4	Фальшь панель ящика	310	120	1
5	Полка жесткая	368	362	1
6	Стойка левая	434	378	1
7	Дно	400	378	1
8	стойка правая	434	378	1
9	Фальшь панель	434	368	1
Стекло				
10	Стекло	366	260	1
ДВП				
11	Дно ящика	342	350	1
Фурнитура				
№	Наименование	Кол-во	Примечание	
12	Опора пластмассовая	4		
13	Гвоздь 1x16	14		
14	Евровинт 6x50	18		
15	Полкодержатель	4		
16	Ручка-кнопка бронза	1		
17	Шуруп 3,5x16	8		
18	Направляющие 350 мм	1		
19	Ключ евровинта	1		
20	Заглушки евровинта	8		
21	Шайба пластмассовая	3		
22	Винт для ручки	1	4x40	
23	Саморез 4x30	2		



- 1) Установите направляющие для ящика на стойки 6 и 8 согласно приложению.
- 2) Согласно отверстиям, в стойках 6 и 8 установить полкодержатели 15.
- 3) Закрепить к стойкам 6 и 8 дно 7 с помощью евровинтов 14.
- 4) В дно 7 вставить опоры пластмассовые 12.
- 5) Установить полку 5 между стойками 6 и 8 и прикрутить евровинтами.
- 6) Установить фальшь панель 9 между стойками и прикрутить евровинтами, также закрепив ее к дну 7 евровинтом.
- 7) Собрать короб ящика из деталей 1, 2, 3 и скрутить их евровинтами.
- 8) Прибить дvp 11 гвоздями 13 к корпусу ящика. Выдерживайте диагональ угла.
- 9) Установите на ящик направляющие 18 согласно приложению.
- 10) Прикрутите фасад ящика к корпусу ящика с помощью саморезов 23 через шайбу пластмассовую 21.
- 11) Также прикрутите ручку 16 винтом 22 через шайбу пластмассовую 21.