

### Инструкция по транспортировке, хранению, эксплуатации и уходу за мебелью

Мебельные изделия транспортируют всеми видами транспорта в крытых транспортных средствах в соответствии с действующими правилами перевозки грузов при условии сохранения изделий или упаковок от загрязнений и механических повреждений.

Мебельные изделия должны храниться и эксплуатироваться в сухих крытых помещениях при температуре не ниже +20С и относительной влажности воздуха 45-70 %.

Мебельные изделия не рекомендуется устанавливать в непосредственной близости от отопительных приборов. Удаление пыли производить мягкой сухой тканью.

Беречь поверхности изделий от механических повреждений.

Избегать попадания воды на места стыка деталей и кромок, во избежание образования дефектов. Не ставить на поверхности горячие предметы без теплоизолирующих прокладок. Не применять для ухода за мебельными изделиями средства, для этого не предназначенные. При нарушении правил эксплуатации производитель ответственности не несет.

### Гарантии изготовителя

Изготовитель гарантирует соответствие мебельных изделий требованиям ГОСТ 16371-2014 («Мебель» ОТУ) при соблюдении правил транспортирования, хранения, сборки (при поставке в разобранном виде) и эксплуатации изделий. Гарантийный срок эксплуатации мебели: 12 мес.

В течение гарантийного срока изготовитель рассматривает претензию по качеству изделий, производит ремонт или замену деталей. Срок службы, установленный изготовителем: 60 мес.

Претензии по качеству, некомплектности изделий и фурнитуры принимаются с предъявлением инструкции по сборке и этикетки с упаковки, не позднее 14 дней со дня продажи

**Предприятие – изготовитель оставляет за собой право вносить в конструкцию и дизайн изделия изменения, не ухудшающие технические параметры и надёжность, без уведомления клиента**

Предприятие - изготовитель не принимает претензии на комплектность и механические повреждения, не несет ответственности и не гарантирует эксплуатационные качества в случаях:

- 1) нарушение правил транспортировки;
- 2) не соблюдения правил монтажа;
- 3) грубого нарушения правил эксплуатации;
- 4) воздействия динамических нагрузок, ударов, агрессивных сред;
- 5) изменения конструкции заказчиком;
- 6) применения конструкций не по назначению;
- 7) Со следами сборки изделия

### Внимание!

1. По уходу за изделиями с фотопечатью НЕ ДОПУСКАЕТСЯ использовать: - спиртовые средства - порошковые и абразивные вещества - химические растворители - так же жидкости, состав которых вы не знаете .

2. Эксплуатировать материала с фотопечатью в помещениях с относительной влажностью не более 60%;

3. Эксплуатация на открытом воздухе не рекомендуется.

4. Воздействие твердых предметов может привести к порче красочного слоя.

5. Протирать поверхность изделия с фотопечатью только мягкой салфеткой.

Дата выпуска изделия \_\_\_\_\_ № заказа \_\_\_\_\_

Дата продажи \_\_\_\_\_ м.п. магазина \_\_\_\_\_

С условиями гарантийного обслуживания ознакомлен \_\_\_\_\_  
(подпись покупателя)

ИП Родичев

Адрес предприятия: 606002, Россия, г.Дзержинск

Нижегородской области, просп. Свердлова, д.8

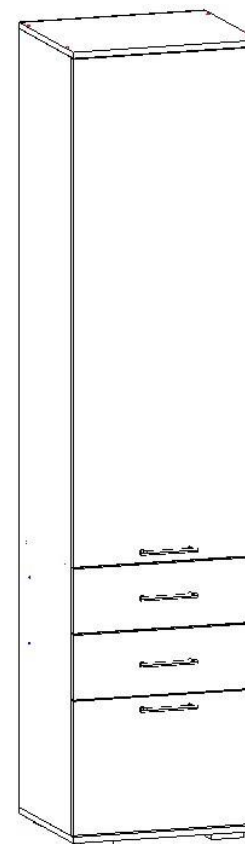
Тел: 8(8313) 36-02-08, 36-17-32, 36-05-97, 36-12-45

<http://vk.com/premium52mk>



### Шкаф пенал «Александра»

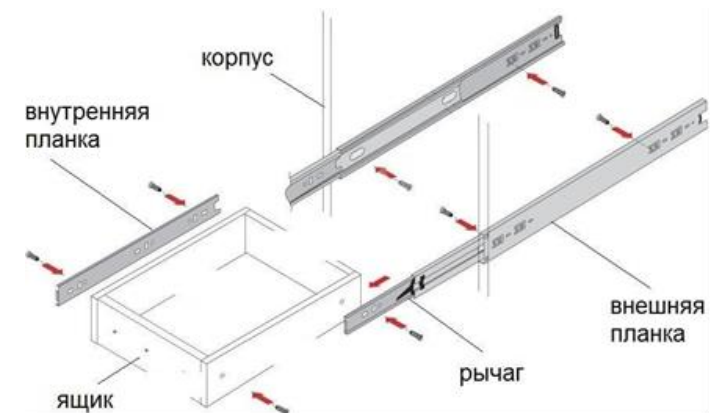
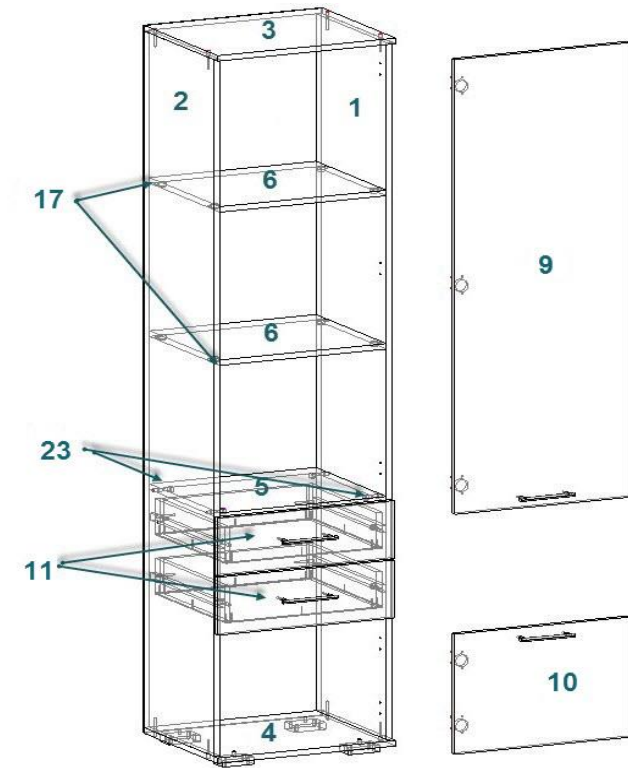
500\*425\*2070



## Ведомость деталей и фурнитуры

Спецификация на ЛДСП 16				
Поз.	Наименование	Кол-во	Длина	Ширина
1	Стойка	1	2018	405
2	Стойка	1	2018	405
3	Крышка	1	500	425
4	Дно	1	500	425
5	Полка жесткая	1	468	405
6	Полка съемная	2	468	405
7	Задняя панель ящика	2	410	100
8	Боковина ящика левая	4	400	100
Спецификация на МДФ ПВХ 16				
9	Фасад	1	1317	496
10	Фасад	1	348	496
11	Фасад ящика	2	168	496
Спецификация на ДВП ламинированная				
12	Дно ящика	2	442	406
Спецификация на ДВП ламинированная				
13	ДВП	1	2048	499
Спецификация на крепеж, фурнитуру, сборки				
Поз.	Наименование	Кол-во	Примечание	
14	Винт конфермат 6x50	12		
15	Гвозди	70		
16	Ключ под шестигранник	1		
17	Полкодержатель	8		
18	Саморез 16	52		
19	Винт длинный 40мм	4		
20	Направляющие шариковые 400мм	2		
21	Заглушка	8		
22	Заглушка 5мм белая	4		
23	Стяжка/заглушка эксцентрик	8		
24	Петля для наклад двери	5		
25	Опора 20 мм	4		
26	Шайба пластмассовая	8		
27	Ручка скоба	4		

- 3) Установить полку (5) и закрепить ее стяжками эксцентрик (23)
- 4) Набить ДВП (13)
- 5) Собрать ящики из деталей (7)(8) евровинтами (14) .Прикрутить направляющие (20) (см.приложение)
- 6) Прикрутить Фасады (Дверки) к шкафу используя петли (24) и саморезы (18). Установить ручки.



- 1) В дно (4) установить опоры (25) при помощи саморезов (18)
- 2) Скрепить стойки (1)(2) Крышкой (3) и дном (4) при помощи евровинтов (14)