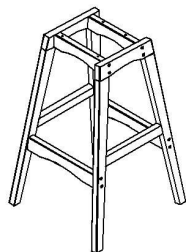
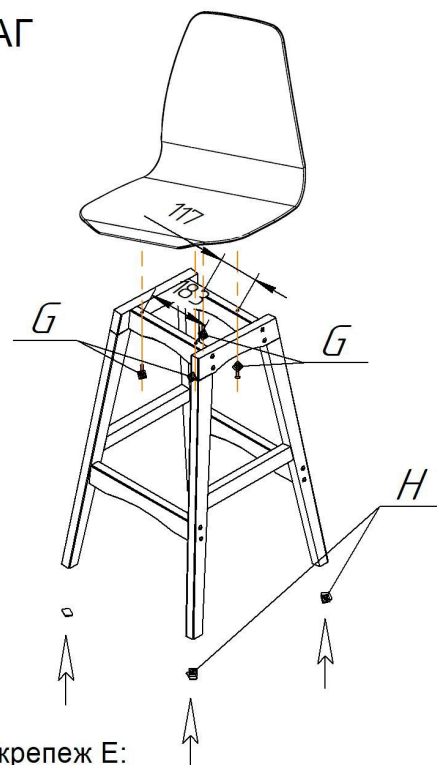
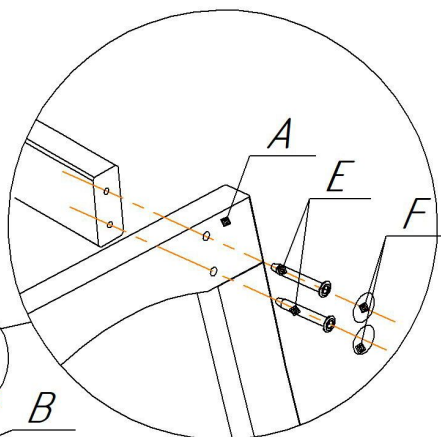
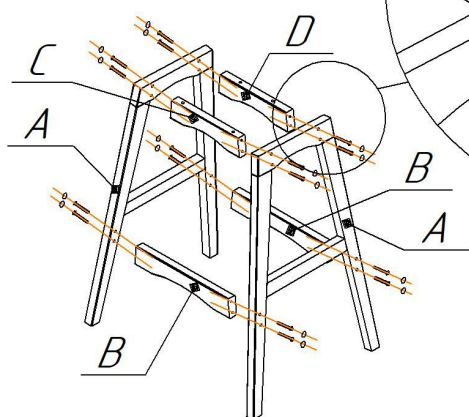


Общий вид изделия



2 ШАГ

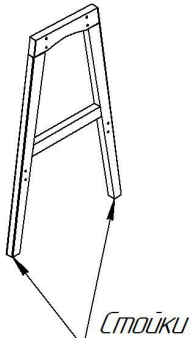
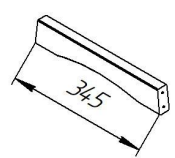


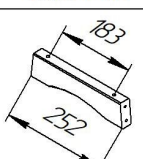
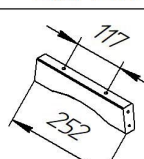



1 ШАГ



- Собрать каркас стула не затягивая крепеж E:
 - Стойки детали поз.А имеют разную высоту. Деталь поз.С крепится к высокой стороне детали поз.А, деталь поз.Д к низкой.
 - Стойки деталей поз.А в нижней части запылены под углом.

При сборке расположить детали поз.А по направлению друг к другу так, чтобы стойки полностью прилегали к поверхности пола.

- Прикрепить сиденье (затянуть крепеж G).
- Установить каркас стула на ровную поверхность и затянуть крепеж E.
- Приклеить подпятники Н к опорам А.

Ах2 шт.  Стойки	Вх2 шт. 	Ех16 шт.  7,0x50 (евровинт)	Фх16 шт. Заглушка 	При сборке расположить детали поз.А по направлению друг к другу так, чтобы стойки полностью прилегали к поверхности пола.		
	Сх1 шт. 	Дх1 шт. 	Гх4 шт.  M6x25	Нх4 шт.  подпятник фетр 20x20 (самоклейка)	Их1 шт. Ключ 6-ти гран.  №4	

ВНИМАНИЕ!

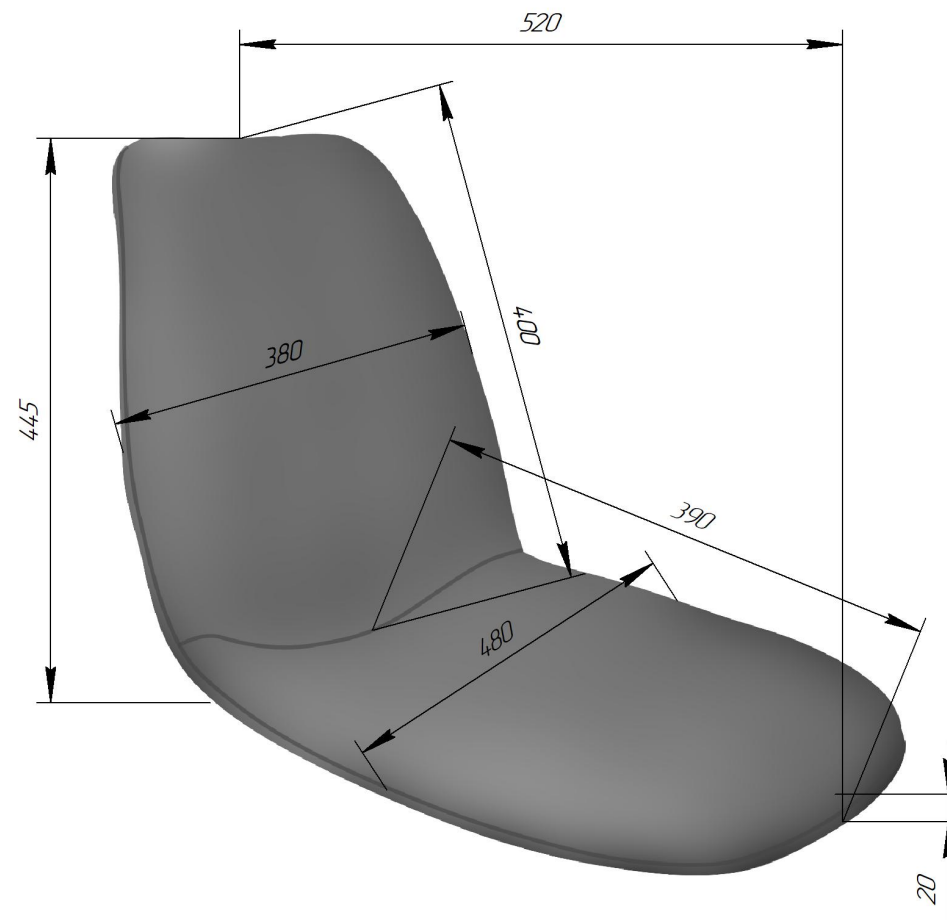
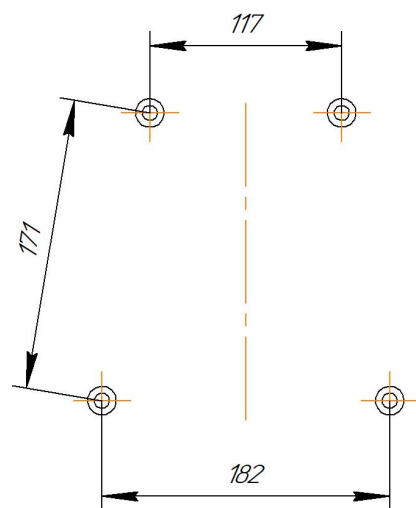
- * каркасы стульев разрабатывались и тестировались для использования с сиденьями ТМ Sheffilton. В случае использования каркасов с другими сиденьями, производитель снимает с себя ответственность и гарантийные обязательства;
- * эксплуатация изделия возможна после установки и затяжки всего крепежа;
- * периодически (не реже 1 раза в месяц) производить подтяжку всех резьбовых соединений (винты, шурупы, стяжки и т.д.).

Максимальная статическая нагрузка на стул - 260 кг

Sheffilton

Удобная мебель. Всегда.

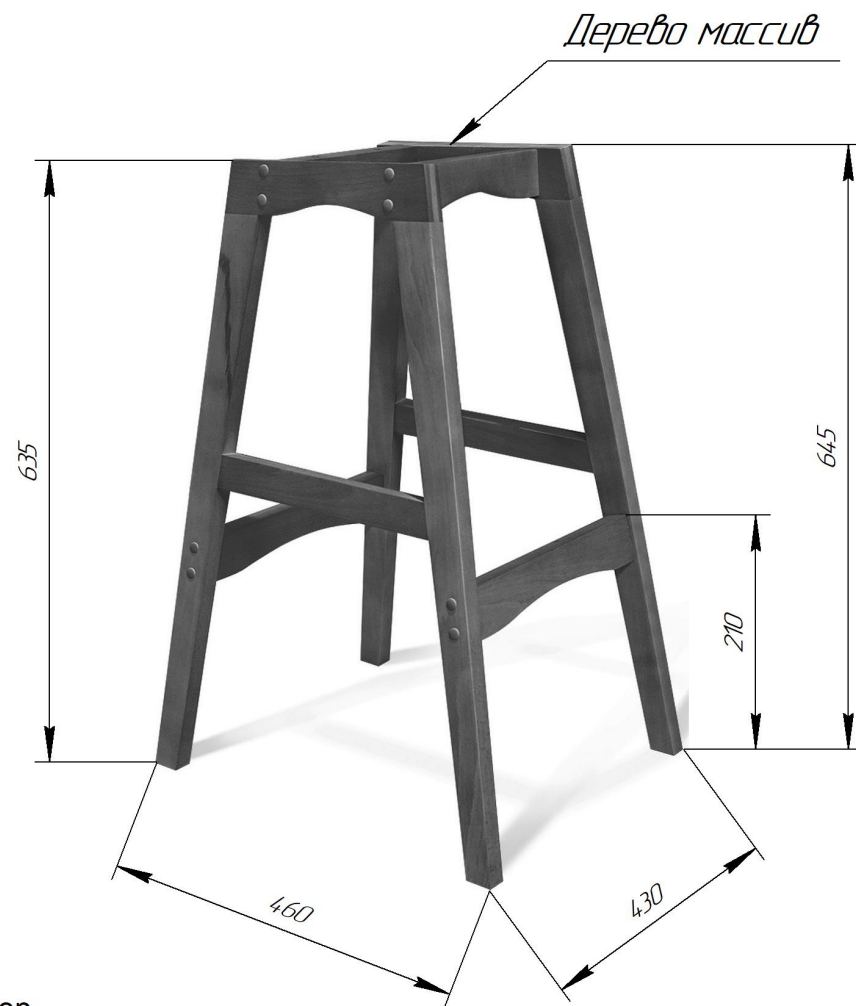
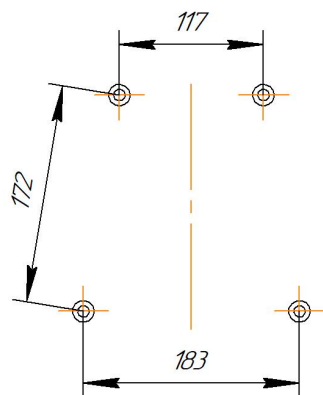
СИДЕНИЕ МЯГКОЕ SHT-ST29



Sheffilton

Удобная мебель. Всегда.

КАРКАС СТУЛА ПОЛУБАРНОГО SHT-S65-1



ВНИМАНИЕ! Данные по размерам носят информационный характер.
Пожалуйста, уточняйте размеры, если планируете участвовать в тендере!