

Инструкция по транспортировке, хранению, эксплуатации и уходу за мебелью

Мебельные изделия транспортируют всеми видами транспорта в крытых транспортных средствах в соответствии с действующими правилами перевозки грузов при условии сохранения изделий или упаковок от загрязнений и механических повреждений.

Мебельные изделия должны храниться и эксплуатироваться в сухих крытых помещениях при температуре не ниже +20С и относительной влажности воздуха 45-70 %.

Мебельные изделия не рекомендуется устанавливать в непосредственной близости от отопительных приборов. Удаление пыли производить мягкой сухой тканью.

Беречь поверхности изделий от механических повреждений.

Избегать попадания воды на места стыка деталей и кромок, во избежание образования дефектов. Не ставить на поверхности горячие предметы без теплоизолирующих прокладок. Не применять для ухода за мебельными изделиями средства, для этого не предназначенные. При нарушении правил эксплуатации производитель ответственности не несет.

Гарантии изготовителя

Изготовитель гарантирует соответствие мебельных изделий требованиям ГОСТ 16371-93 («Мебель» ОТУ) при соблюдении правил транспортирования, хранения, сборки (при поставке в разобранном виде) и эксплуатации изделий. Гарантийный срок эксплуатации мебели: 12 мес.

В течение гарантийного срока изготовитель рассматривает претензию по качеству изделий, производит ремонт или замену деталей. Срок службы, установленный изготовителем: 60 мес.

Претензии по качеству, комплектности изделий и фурнитуры принимаются с предъявлением инструкции по сборке и этикетки с упаковки, не позднее 14 дней со дня продажи

Предприятие – изготовитель оставляет за собой право вносить в конструкцию и дизайн изделия изменения, не ухудшающие технические параметры и надёжность, без уведомления клиента

Предприятие - изготовитель не принимает претензии на комплектность и механические повреждения, не несет ответственности и не гарантирует эксплуатационные качества в случаях:

- 1) нарушение правил транспортировки;
- 2) не соблюдения правил монтажа;
- 3) грубого нарушения правил эксплуатации;
- 4) воздействия динамических нагрузок, ударов, агрессивных сред;
- 5) изменения конструкции заказчиком;
- 6) применения конструкций не по назначению;
- 7) Со следами сборки изделия

Внимание!

1. По уходу за изделиями с фотопечатью НЕ ДОПУСКАЕТСЯ использовать: - спиртовые средства - порошковые и абразивные вещества - химические растворители - так же жидкости, состав которых вы не знаете .

2. Эксплуатировать материала с фотопечатью в помещениях с относительной влажностью не более 60%;

3. Эксплуатация на открытом воздухе не рекомендуется.

4. Воздействие твердых предметов может привести к порче красочного слоя.

5. Протирать поверхность изделия с фотопечатью только мягкой салфеткой.

Дата выпуска изделия _____

Дата продажи _____ м.п. магазина

С условиями гарантийного обслуживания ознакомлен _____

(подпись покупателя)

ИП Родичев

Адрес предприятия: 606002, Россия, г.Дзержинск

Нижегородской области, просп. Свердлова, д.8

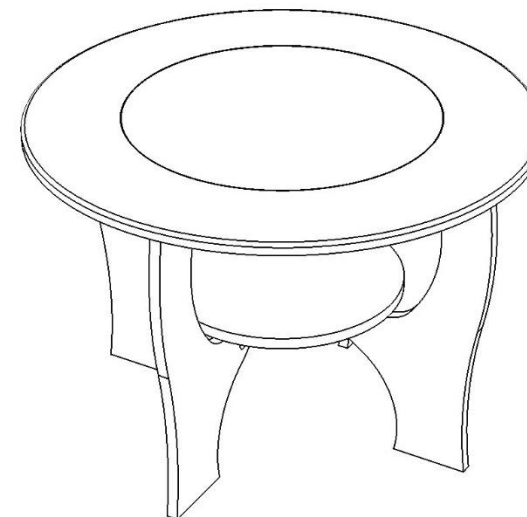
Тел: 8(8313) 36-02-08, 36-17-32, 36-05-97, 36-12-45

<http://vk.com/premium52mk>



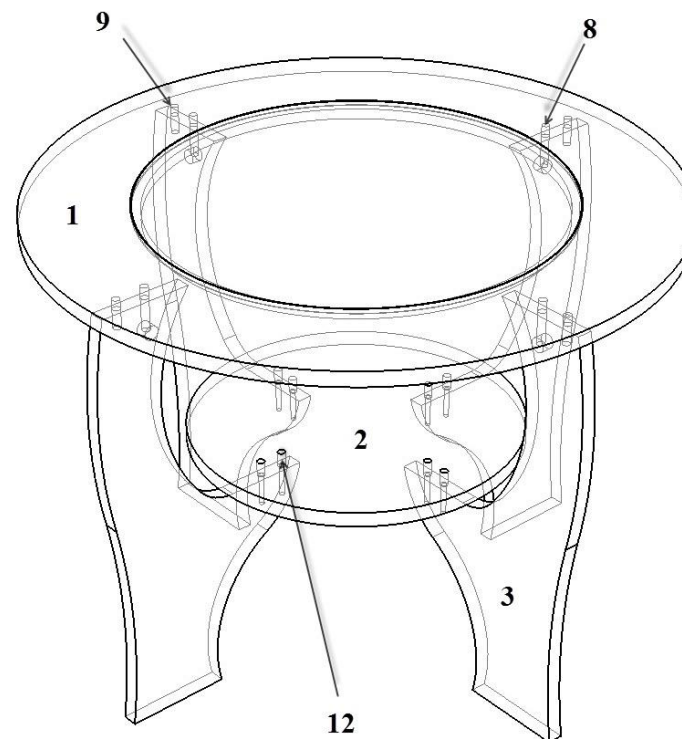
Стол журнальный «СЖ-13»

650*650*550



Ведомость деталей и фурнитуры

№	Наименование	Кол-во	Заготовка	
			Длина[L]	Ширина[W]
1	Столешница	1	650	650
2	Полка жесткая	1	345	345
3	Ножка	4	534	289
Спецификация на Стекло 5 мм				
№	Наименование	Кол-во	Длина[L]	Ширина[W]
7	Стекло	1	429	429
Спецификация на крепеж, фурнитуру				
№	Наименование	Кол-во		
8	Стяжка эксцентриковая	4		
9	Шкант деревянный	4		
10	Подпятник пластмассовый	4		
11	Гвозди	8		
12	Евровинт/заглушка	8/8		
13	Ключ евровинта	1		



- 1) В столешницу 1 вставить стяжку эксцентриковую 8 и шкант 9 согласно отверстиям в детали. Отверстия для шкантов находятся ближе к внешнему контуру столешницы.
- 2) Закрепить ножки 3 сначала к детали 1
- 3) Закрепить деталь 2 к ножкам 3 с помощью евровинтов 12.
- 4) Прибить к ножкам подпятники 10 гвоздями 11. Подпятник от внешнего края ножки должен находиться не более 2-3 мм.
- 5) Вложить стекло в паз на столешнице.

Внимание категорически запрещается:

- 1) Использовать изделие не по назначению (обусловленном в названии изделия)
- 2) Вставлять на изделие ногами
- 3) Раскачивать изделие.