

Инструкция по транспортировке, хранению, эксплуатации и уходу за мебелью

Мебельные изделия транспортируют всеми видами транспорта в крытых транспортных средствах в соответствии с действующими правилами перевозки грузов при условии сохранения изделий или упаковок от загрязнений и механических повреждений.

Мебельные изделия должны храниться и эксплуатироваться в сухих крытых помещениях при температуре не ниже +20С и относительной влажности воздуха 45-70 %.

Мебельные изделия не рекомендуется устанавливать в непосредственной близости от отопительных приборов. Удаление пыли производить мягкой сухой тканью.

Беречь поверхности изделий от механических повреждений.

Избегать попадания воды на места стыка деталей и кромок, во избежание образования дефектов. Не ставить на поверхности горячие предметы без теплоизолирующих прокладок. Не применять для ухода за мебельными изделиями средства, для этого не предназначенные. При нарушении правил эксплуатации производитель ответственности не несет.

Гарантии изготовителя

Изготовитель гарантирует соответствие мебельных изделий требованиям ГОСТ 16371-2014 («Мебель» ОТУ) при соблюдении правил транспортирования, хранения, сборки (при поставке в разобранном виде) и эксплуатации изделий. Гарантийный срок эксплуатации мебели: 12 мес. В течение гарантийного срока изготовитель рассматривает претензию по качеству изделий, производит ремонт или замену деталей. Срок службы, установленный изготовителем: 60 мес. Претензии по качеству, комплектности изделий и фурнитуры принимаются с предъявлением инструкции по сборке и этикетки с упаковки, не позднее 14 дней со дня продажи

Предприятие – изготовитель оставляет за собой право вносить в конструкцию и дизайн изделия изменения, не ухудшающие технические параметры и надёжность, без уведомления клиента

Предприятие - изготовитель не принимает претензии на комплектность и механические повреждения, не несет ответственности и не гарантирует эксплуатационные качества в случаях:

- 1) нарушение правил транспортировки;
- 2) не соблюдения правил монтажа;
- 3) грубого нарушения правил эксплуатации;
- 4) воздействия динамических нагрузок, ударов, агрессивных сред;
- 5) изменения конструкции заказчиком;
- 6) применения конструкций не по назначению;
- 7) Со следами сборки изделия

Внимание!

1. По уходу за изделиями с фотопечатью НЕ ДОПУСКАЕТСЯ использовать: - спиртовые средства - порошковые и абразивные вещества - химические растворители - так же жидкости, состав которых вы не знаете .
2. Эксплуатировать материала с фотопечатью в помещениях с относительной влажностью не более 60%;
3. Эксплуатация на открытом воздухе не рекомендуется.
4. Воздействие твердых предметов может привести к порче красочного слоя.
5. Протирать поверхность изделия с фотопечатью только мягкой салфеткой.

Дата выпуска изделия _____

Дата продажи _____ м.п. магазина

С условиями гарантийного обслуживания ознакомлен _____

(подпись покупателя)

ИП Родичев

Адрес предприятия: 606002, Россия, г.Дзержинск

Нижегородской обл, просп. Свердлова, д.8

Тел: 8(8313) 36-02-08, 36-17-32, 36-05-97, 36-12-45

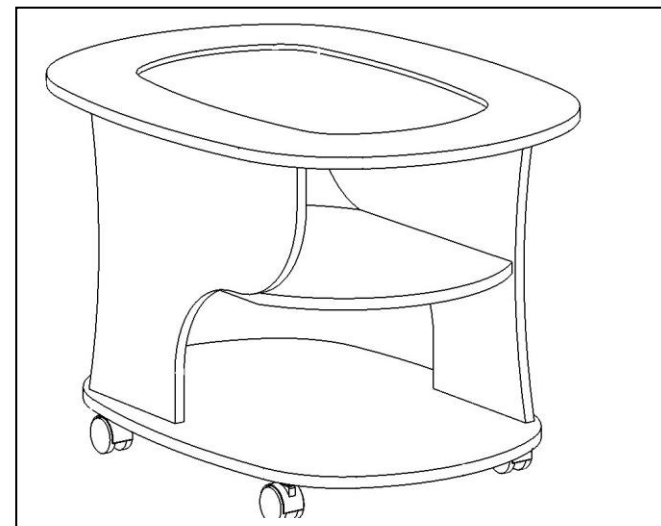
<http://vk.com/premium52mk>



СТОЛ ЖУРНАЛЬНЫЙ «СЖ-1»

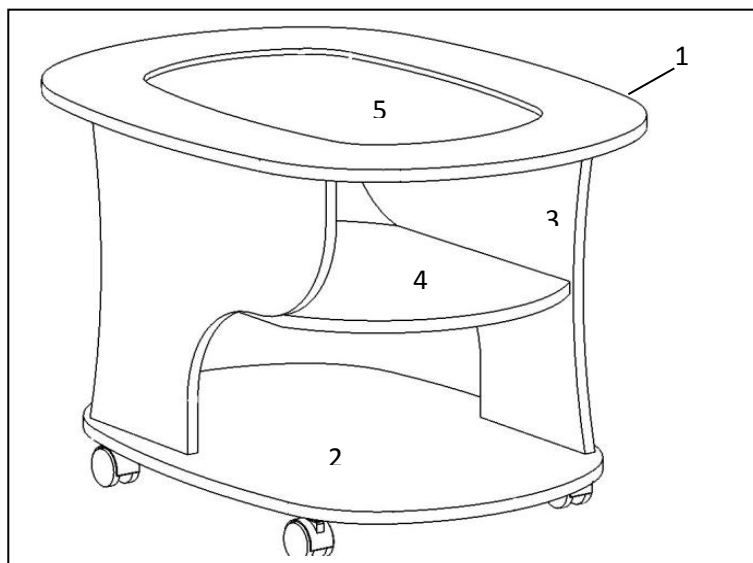
820*600*529

Паспорт, инструкция по сборке и правила эксплуатации



Ведомость деталей и фурнитуры

№ п/п	Наименование	Размеры, мм	Количество	Прим.
1	Столешница	820x600	1	
2	Горизонтальный щит	725x520	1	
3	Вертикальные стойки	430x506	2	
4	Полка	575x390	1	
5	Стекло	525x390	1	
6	Опора колесная		4	
7	Эксцентриковая стяжка		4	
8	Стяжка винтовая		8	
9	Заглушка к стяжке винтовой		4	
10	Ключ к винтовой стяжке		1	
11	Саморез 3,5x16		16	
12	Заглушка к стяжке эксцентр.		4	
13	Схема сборки		1	



Инструкция по сборке

Стол собирается на винтовую стяжку и эксцентриковую стяжку. Закрепите стойки (3) между столешницей (1) и горизонтальным щитом (2). Полку (4) закрепите на винтовую стяжку. На нижний щит закрепите колесные опоры шурупами 4x16. В лаз столешницы вложите стекло (5).

Гарантии

Предприятие изготовитель гарантирует сохранность качественных показателей мебели в течении 24 месяцев со дня продажи магазином. Срок службы мебели 8 лет.

В случае обнаружения производственных дефектов или недостатка комплектующих элементов обращаться по месту приобретения мебели.

Эксплуатация

Сохранность мебели и продолжительность ее эксплуатации зависит не только от конструкции и качества изготовления, но и, в значительной степени, от правильного обращения и своевременного ухода за ней.

Для обеспечения нормальных условий эксплуатации мебели температура воздуха должна быть не ниже 18⁰С, влажность воздуха 65%.

При сборке изделия необходимо соблюдать осторожность, чтобы не нанести на отдельные поверхности царапины и другие повреждения.

Сборку изделия должны производить не менее 2-х человек.

Не рекомендуется

- содержать изделия в сырых неотапливаемых помещениях,
- применять соду, порошки, пасты не предназначенные для ухода за мебелью

Необходимо

- беречь лицевые поверхности от механических повреждений, попадания растворителей, щелочей, кислот;
- удаление пыли производить мягкой сухой тканью;
- стекла и зеркала протирать мягкой тканью, смоченной жидкостью для стекла и зеркал;
- защищать мебель от прямых солнечных лучей, т.к. под их воздействием изменяется цвет и портится внешний вид изделия.

- 1 Стол журнальный
- 2 Страна-изготовитель – Россия
- 3 Дата выпуска
- 4 Штамп ОТК
ГОСТ 16371-93
- 5 Отметка о продаже
- 6 Дата