

Инструкция по транспортировке, хранению, эксплуатации и уходу за мебелью

Мебельные изделия транспортируют всеми видами транспорта в крытых транспортных средствах в соответствии с действующими правилами перевозки грузов при условии сохранения изделий или упаковок от загрязнений и механических повреждений.

Мебельные изделия должны храниться и эксплуатироваться в сухих крытых помещениях при температуре не ниже +20С и относительной влажности воздуха 45-70 %.

Мебельные изделия не рекомендуется устанавливать в непосредственной близости от отопительных приборов. Удаление пыли производить мягкой сухой тканью.

Беречь поверхности изделий от механических повреждений.

Избегать попадания воды на места стыка деталей и кромок, во избежание образования дефектов. Не ставить на поверхности горячие предметы без теплоизолирующих прокладок. Не применять для ухода за мебельными изделиями средства, для этого не предназначенные. При нарушении правил эксплуатации производитель ответственности не несет.

Гарантии изготовителя

Изготовитель гарантирует соответствие мебельных изделий требованиям ГОСТ 16371-2014 («Мебель» ОТУ) при соблюдении правил транспортирования, хранения, сборки (при поставке в разобранном виде) и эксплуатации изделий. Гарантийный срок эксплуатации мебели: 12 мес.

В течение гарантийного срока изготовитель рассматривает претензию по качеству изделий, производит ремонт или замену деталей. Срок службы, установленный изготовителем: 60 мес. Претензии по качеству, некомплектности изделий и фурнитуры принимаются с предъявлением инструкции по сборке и этикетки с упаковки, не позднее 14 дней со дня продажи

Предприятие – изготовитель оставляет за собой право вносить в конструкцию и дизайн изделия изменения, не ухудшающие технические параметры и надёжность, без уведомления клиента

Предприятие - изготовитель не принимает претензии на комплектность и механические повреждения, не несет ответственности и не гарантирует эксплуатационные качества в случаях:

- 1) нарушение правил транспортировки;
- 2) не соблюдения правил монтажа;
- 3) грубого нарушения правил эксплуатации;
- 4) воздействия динамических нагрузок, ударов, агрессивных сред;
- 5) изменения конструкции заказчиком;
- 6) применения конструкций не по назначению;
- 7) Со следами сборки изделия

Внимание!

1. По уходу за изделиями с фотопечатью НЕ ДОПУСКАЕТСЯ использовать: - спиртовые средства - порошковые и абразивные вещества - химические растворители - так же жидкости, состав которых вы не знаете .
2. Эксплуатировать материала с фотопечатью в помещениях с относительной влажностью не более 60%;
3. Эксплуатация на открытом воздухе не рекомендуется.
4. Воздействие твердых предметов может привести к порче красочного слоя.
5. Протирать поверхность изделия с фотопечатью только мягкой салфеткой.

Дата выпуска изделия _____

Дата продажи _____ м.п. магазина

С условиями гарантийного обслуживания ознакомлен _____

(подпись покупателя)

ИП Родичев

Адрес предприятия: 606002, Россия, г.Дзержинск

Нижегородской области, просп. Свердлова, д.8

Тел: 8(8313) 36-02-08, 36-17-32, 36-05-97, 36-12-45

<http://vk.com/premium52mk>



Комод «Валенсия№2»

1642x450x872

Паспорт, инструкция по сборке и правила эксплуатации



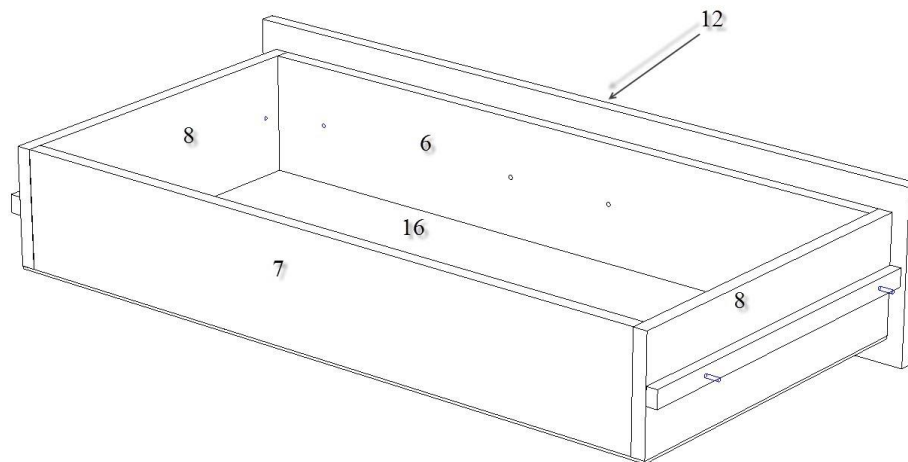
Ведомость деталей и фурнитуры

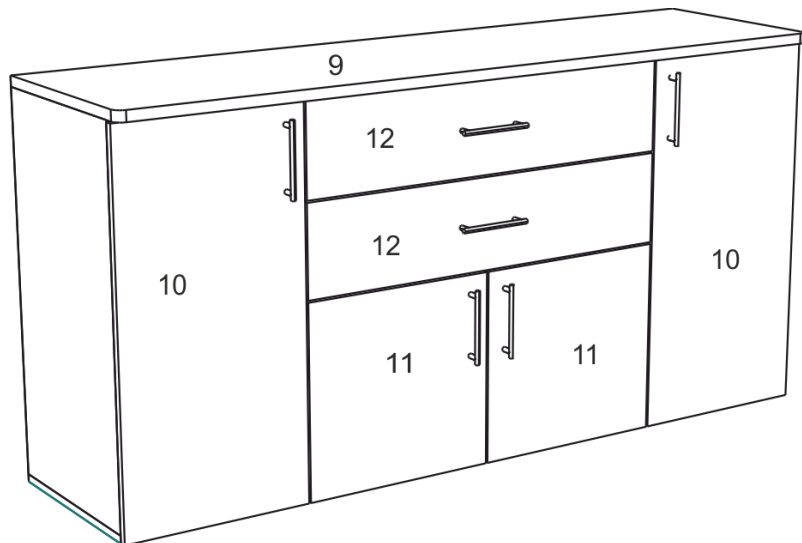
Спецификация на ЛДСП			
Поз.	Наименование	Кол-во	Размеры в мм
1	Дно	1	1642x410
2	Стойка средняя	2	784x410
3	Стойка лева/правая	2	784x410
4	Полка съемная	4	374x408
5	Планка	1	826x180
6	Фальшь-панель ящика	2	768x130
7	Задняя панель ящика	2	768x130
8	Боковина ящика	4	400x130
Спецификация на МДФ			
9	Крышка	1	1642x450
10	Фасад	2	794x398
11	Фасад	2	404x417
12	Фасад ящика	2	191x838
Спецификация на ДВП ламинированная			
13	Дно ящика	2	800x400
14	ДВП	2	819x398
Спецификация на ДВП не ламинированная			
15	ДВП	2	409x840
Спецификация на крепеж, фурнитуру, сборки			
Поз.	Наименование	Кол-во	Примечание
16	Шайба пластмассовая	16	
17	Саморез к ручке	8	
18	Направляющие	2	
19	Петля для накладной двери	4	
20	Петля для полу накладной двери	4	
21	Стяжка эксцентриковая/ заглушка	8	
22	Полкодержатель	16	
23	Евровинт 6x50	20	
24	Саморез 3,5x30	4	
25	Саморез 3,5x16	48	
26	Гвоздь 1,6x25	108	
27	Ключ евровинта	1	
28	Саморез 4x45	4	
29	Заглушка евровинта	4	
30	Опора мебельная	8	
31	Ручка 128 мм	6	
32	Соединитель ДВП	1	824мм

Сборку изделия проводить на ровной чистой поверхности.

Проверить соответствие видов и количества деталей в упаковке – описанию.

- 1) Согласно отверстий в детали 1 установить опоры мебельные.
- 2) Согласно отверстий в стойках 2,3 установить полкодержатели.
- 3) Согласно наколкам, на стойках прикрутить направляющие (см приложение)
- 4) Установить на дно 1 стойки 2,3 и прикрутить евровинтами 26.
- 5) К Собранной конструкции прикрутить к стойкам 3 евровинтами.
- 6) Установить на изделие крышку 9 и закрепить стяжкой эксцентриковой 21.
- 7) Собрать ящики евровинтами и установить на них направляющие (см приложение).
- 8) Согласно наколкам, на фасадах 10 прикрутить петли 19 саморезами 25
- 9) Согласно наколкам, на фасадах 11 прикрутить петли 20 саморезами 25
- 10) Согласно наколкам, на стойках прикрутить фасады на изделие саморезами 25.
- 11) Установить ящики в изделие.
- 12) Прибить ДВП 14 гвоздями 26.
- 13) Прибить ДВП 15 используя профиль ДВП 32 гвоздями 26.

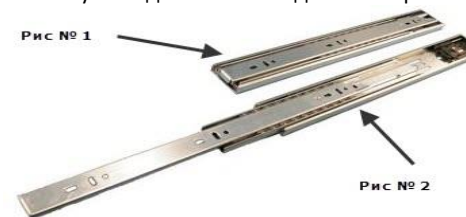




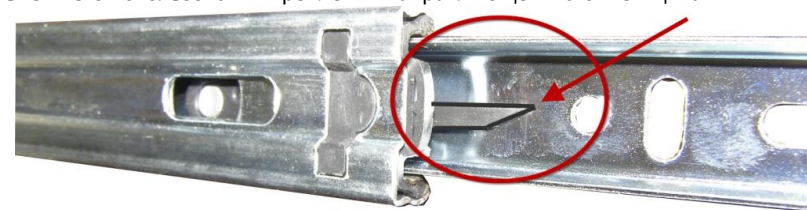
Приложение

Установка направляющих полного выдвижения

Взять направляющую рис. № 1 и потянуть ее до полного выдвижения рис № 2



Вследствие чего внутри направляющей покажется стопор позволяющие вынуть направляющие до конца, для дальнейшего использования крепления направляющей к стойке ящика.



Вынутую рельсу направляющей крепим с помощью саморезов 3,5x16 к стойке ящика.



3) Оставшуюся часть направляющей крепим с помощью саморезов 3,5x16 к стойке модуля.



4) Далее устанавливаем ящик в тумбу

