

Инструкция по транспортировке, хранению, эксплуатации и уходу за мебелью

Мебельные изделия транспортируют всеми видами транспорта в крытых транспортных средствах в соответствии с действующими правилами перевозки грузов при условии сохранения изделий или упаковок от загрязнений и механических повреждений.

Мебельные изделия должны храниться и эксплуатироваться в сухих крытых помещениях при температуре не ниже +20С и относительной влажности воздуха 45-70 %.

Мебельные изделия не рекомендуется устанавливать в непосредственной близости от отопительных приборов. Удаление пыли производить мягкой сухой тканью.

Беречь поверхности изделий от механических повреждений.

Избегать попадания воды на места стыка деталей и кромок, во избежание образования дефектов. Не ставить на поверхности горячие предметы без теплоизолирующих прокладок. Не применять для ухода за мебельными изделиями средства, для этого не предназначенные. При нарушении правил эксплуатации производитель ответственности не несет.

Гарантии изготовителя

Изготовитель гарантирует соответствие мебельных изделий требованиям ГОСТ 16371-2014 («Мебель» ОТУ) при соблюдении правил транспортирования, хранения, сборки (при поставке в разобранном виде) и эксплуатации изделий. Гарантийный срок эксплуатации мебели: 12 мес.

В течение гарантийного срока изготовитель рассматривает претензию по качеству изделий, производит ремонт или замену деталей. Срок службы, установленный изготовителем: 60 мес.

Претензии по качеству, комплектности изделий и фурнитуры принимаются с предъявлением инструкции по сборке и этикетки с упаковки, не позднее 14 дней со дня продажи

Предприятие – изготовитель оставляет за собой право вносить в конструкцию и дизайн изделия изменения, не ухудшающие технические параметры и надёжность, без уведомления клиента

Предприятие - изготовитель не принимает претензии на комплектность и механические повреждения, не несет ответственности и не гарантирует эксплуатационные качества в случаях:

- 1) нарушение правил транспортировки;
- 2) не соблюдения правил монтажа;
- 3) грубого нарушения правил эксплуатации;
- 4) воздействия динамических нагрузок, ударов, агрессивных сред;
- 5) изменения конструкции заказчиком;
- 6) применения конструкций не по назначению;
- 7) Со следами сборки изделия

Внимание!

1. По уходу за изделиями с фотопечатью НЕ ДОПУСКАЕТСЯ использовать: - спиртовые средства - порошковые и абразивные вещества - химические растворители - так же жидкости, состав которых вы не знаете .

2. Эксплуатировать материала с фотопечатью в помещениях с относительной влажностью не более 60%;

3. Эксплуатация на открытом воздухе не рекомендуется.

4. Воздействие твердых предметов может привести к порче красочного слоя.

5. Протирать поверхность изделия с фотопечатью только мягкой салфеткой.

Дата выпуска изделия _____

Дата продажи _____ м.п. магазина

С условиями гарантийного обслуживания ознакомлен _____

(подпись покупателя)

ИП Родичев

Адрес предприятия: 606002, Россия, г.Дзержинск

Нижегородской области, просп. Свердлова, д.8

Тел: 8(8313) 36-02-08, 36-17-32, 36-05-97, 36-12-45

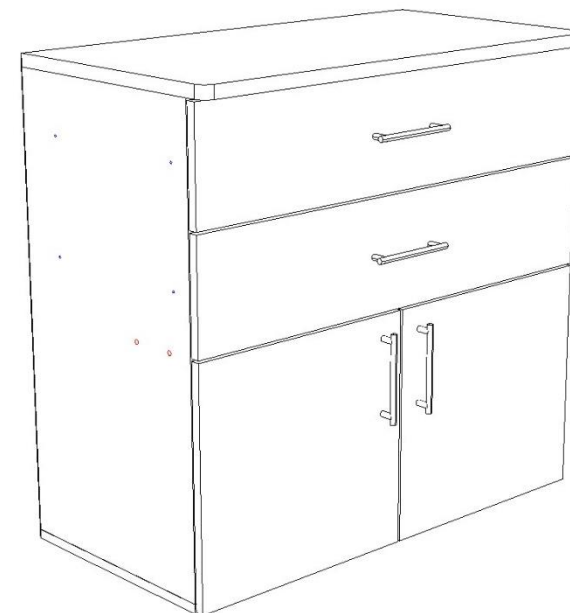
<http://vk.com/premium52mk>



Комод «Валенсия№1»

858x450x872

Паспорт, инструкция по сборке и правила эксплуатации



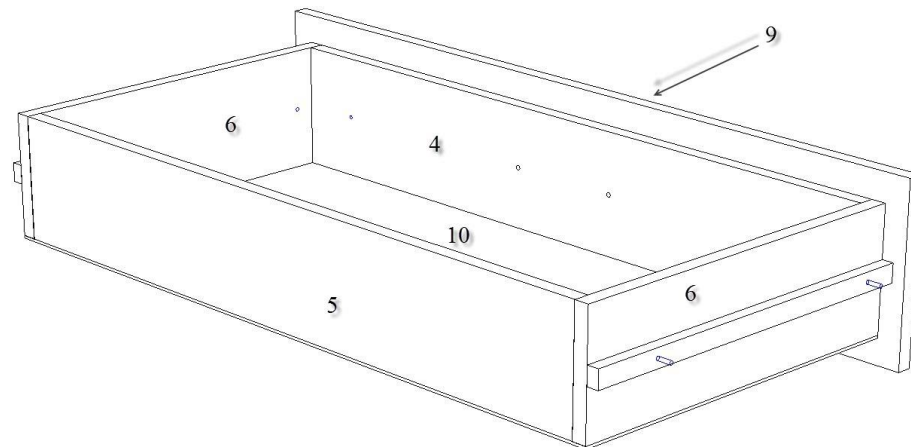
Ведомость деталей и фурнитуры

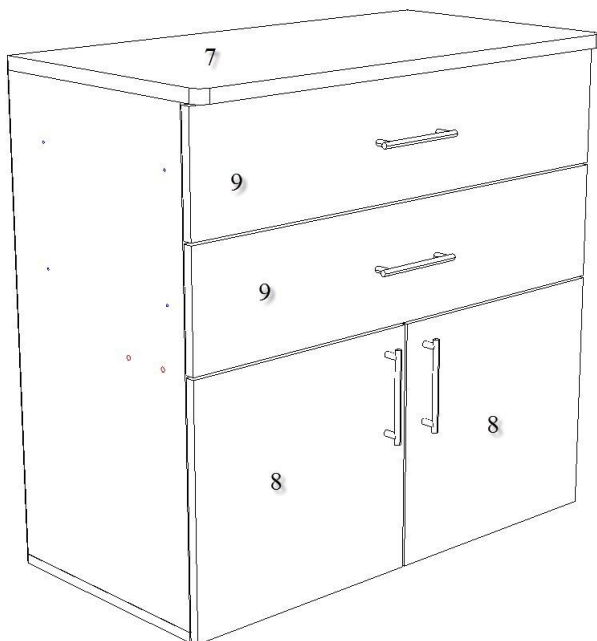
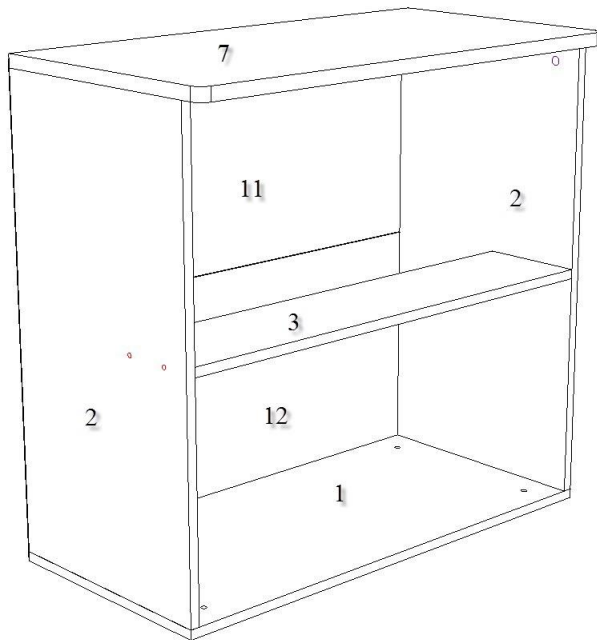
Спецификация на ЛДСП 16			
Поз.	Наименование	Кол-во	Размеры в мм
1	Дно	1	858x410
2	Стойка	2	784x410
3	Планка	1	826x180
4	Фальшь-панель ящика	2	768x130
5	Задняя панель ящика	2	768x130
6	Боковина ящика	4	400x130
Спецификация на МДФ ПВХ 22			
7	Столешница	1	858x450
Спецификация на МДФ ПВХ 16			
8	Фасад	2	404x425
9	Фасад ящика	2	854x191
Спецификация на ДВП ламинированная			
10	Дно ящика	2	800x400
Спецификация на ДВП не ламинированная			
11	Задняя стенка	1	409x856
12	Задняя стенка	1	402x856
Спецификация на крепеж, фурнитуру, сборки			
Поз.	Наименование	Кол-во	Примечание
13	Шайба пластмассовая	12	
14	Саморез к ручке	4	
15	Направляющие 400 мм	2	
16	Петля для накладной двери	4	
17	Стяжка эксцентриковая/ заглушка	4	
18	Евровинт 6x50	16	
19	Саморез 4x30	4	
20	Саморез 3,5x16	32	
21	Гвоздь 1,6x25	68	
22	Саморез 4x45	4	
23	Опора мебельная 50 мм	4	
24	Соединитель ДВП	1	824мм
25	Заглушка евровинта	4	
26	Ключ евровинта	1	
27	Ручка 128 мм	4	

Сборку изделия проводить на ровной чистой поверхности.

Проверить соответствие видов и количества деталей в упаковке – описанию.

- 1) Согласно отверстий в детали 1 установить опоры мебельные.
- 2) Согласно наконкам, на стойках 2 прикрутить направляющие (см приложение)
- 3) Установить на дно 1 стойки 2 и прикрутить евровинтами 18.
- 4) Установить на изделие крышку 7 и закрепить стяжкой эксцентриковой 17.
- 5) Собрать ящики евровинтами и установить на них направляющие (см приложение).
- 6) Согласно наконкам, на фасадах 9 прикрутить петли 16 саморезами 20
- 7) Согласно наконкам, на стойках прикрутить фасады на изделие саморезами 20.
- 8) Установить ящики в изделие.
- 9) Прибить ДВП 11 используя профиль ДВП 24 гвоздями 21.





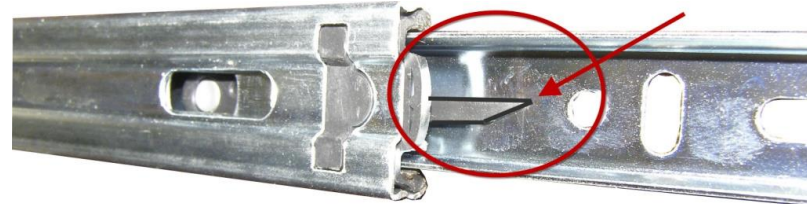
Приложение

Установка направляющих полного выдвижения

Взять направляющую рис. № 1 и потянуть ее до полного выдвижения рис № 2



Вследствие чего внутри направляющей покажется стопор позволяющие вынуть направляющие до конца, для дальнейшего использования крепления направляющей к стойке ящика.



Вынутую рельсу направляющей крепим с помощью саморезов 3,5x16 к стойке ящика.



3) Оставшуюся часть направляющей крепим с помощью саморезов 3,5x16 к стойке модуля.



4) Далее устанавливаем ящик в тумбу

