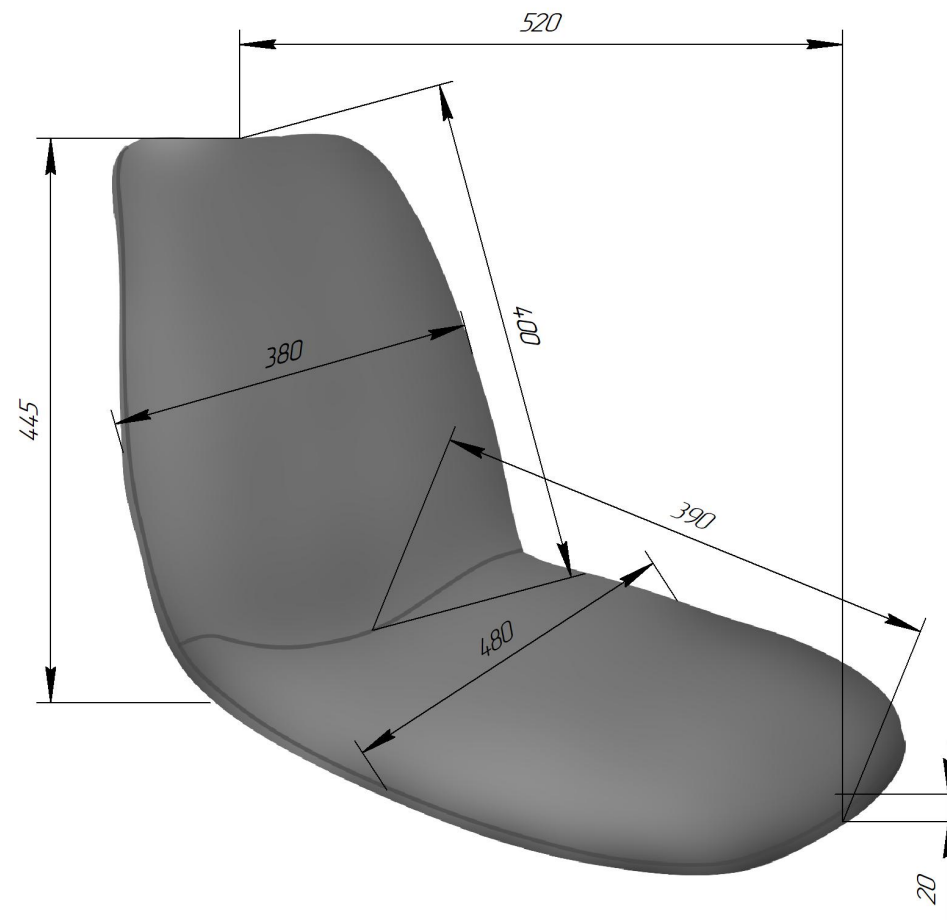
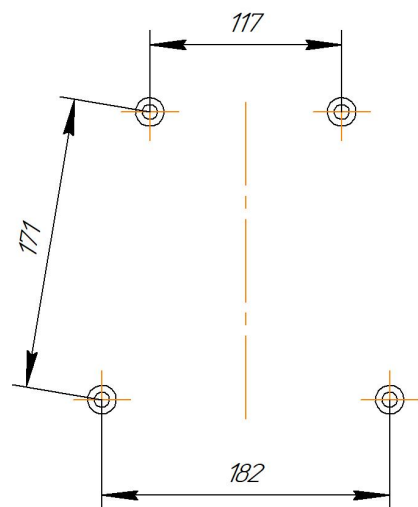


Sheffilton

Удобная мебель. Всегда.

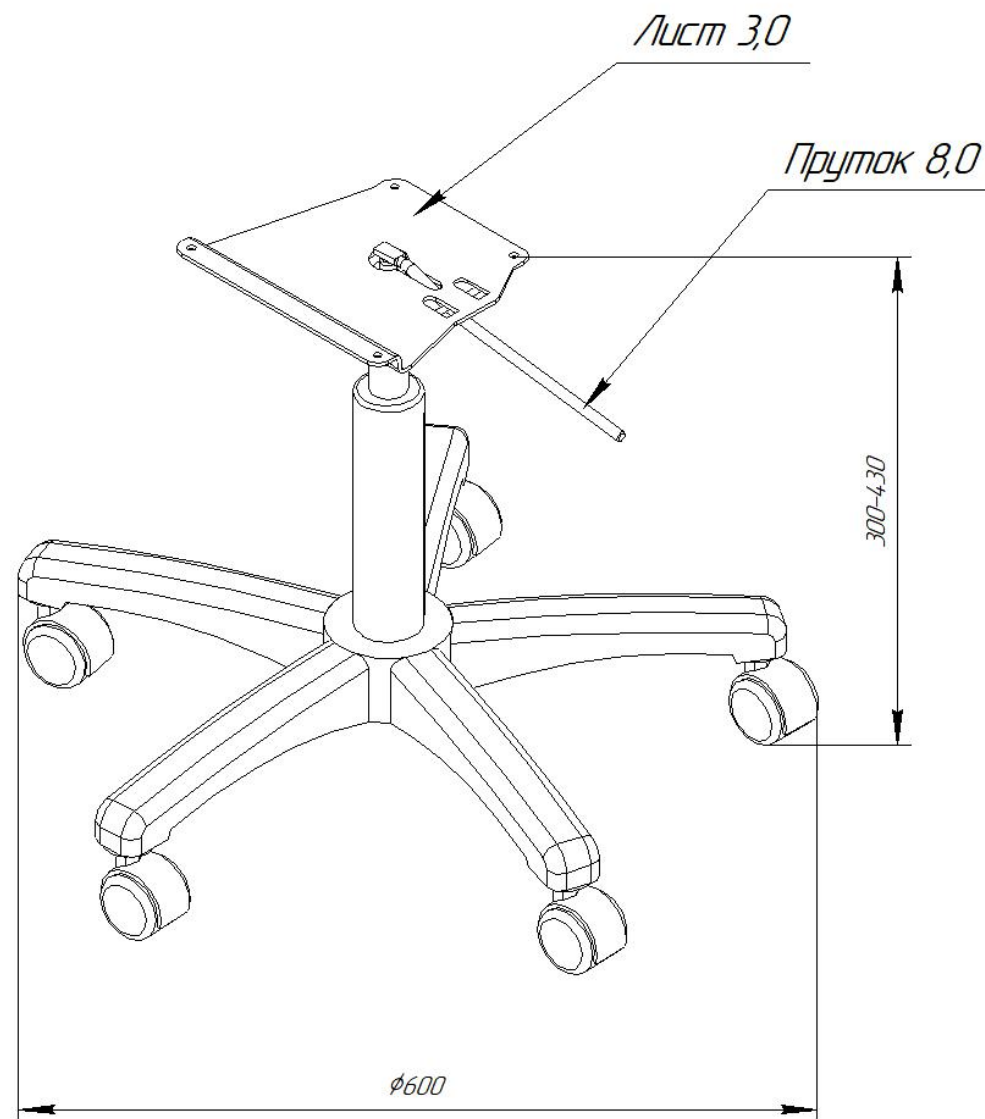
СИДЕНИЕ МЯГКОЕ SHT-ST29



Sheffilton

Удобная мебель. Всегда.

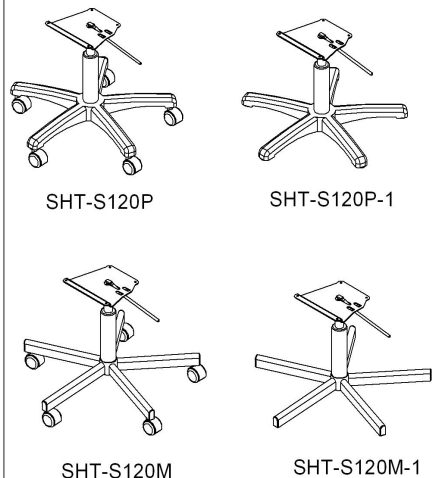
КАРКАС СТУЛА SHT-S120P



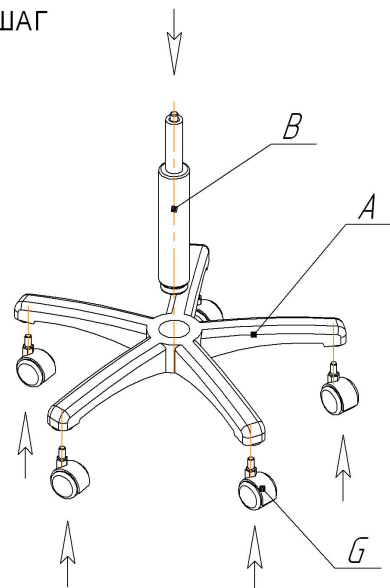
ИНСТРУКЦИЯ ПО СБОРКЕ

КАРКАС СТУЛА SHT-S120
(S120P, S120P-1, S120M, S120M-1)

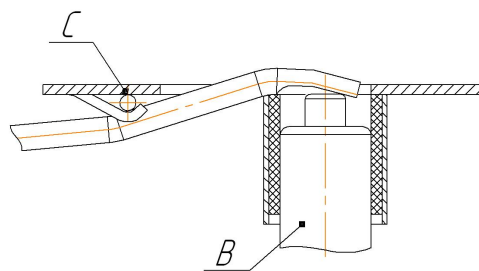
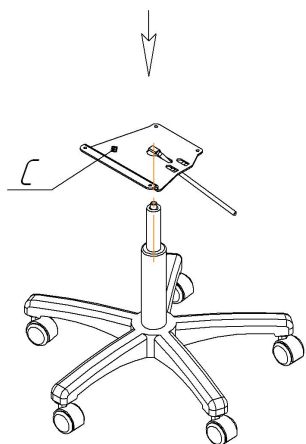
Общий вид изделия



1 ШАГ

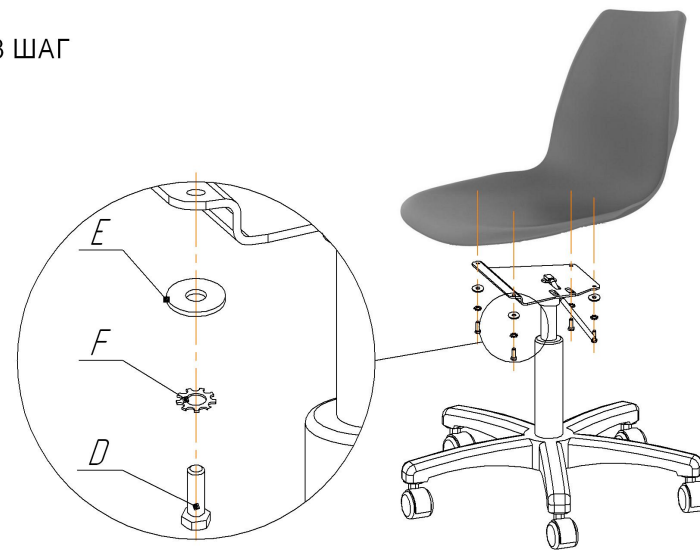


2 ШАГ



Установить с усилием площадку поз.С на шток газ-патрона поз.В до срабатывания клапана газ-лифта.

3 ШАГ



Крепеж поз. D, E и F использовать для крепления сидения.

Ax1 шт.	Bx1 шт.	Cx1 к-т	Dx4 шт.	Ex4 шт.	Fx4 шт.	Gx5 шт.
			M6x12	φ6 (увелич.)	φ6 (зубчатая)	
S120P (пластик)						
			M6x12	φ6 (увелич.)	φ6 (зубчатая)	
S120P-1 (пластик)						
			M6x12	φ6 (увелич.)	φ6 (зубчатая)	
S120M (металл)						
			M6x12	φ6 (увелич.)	φ6 (зубчатая)	
S120M-1 (металл)						

ВНИМАНИЕ!

*эксплуатация изделия возможна после установки и затяжки всего крепежа;
* периодически (не реже 1 раза в месяц) производить подтяжку всех резьбовых соединений (винты, шурупы, стяжки и т.д.).

Максимальная статическая нагрузка на стул - 100 кг