

**Serie | 2, Встраиваемая
посудомоечная машина, 60 см
SMV25FX03R**



Специальные принадлежности

SGZ1010 : Удлинение шлангов AquaStop
SMZ5300 : Держатель высоких бокалов

**Полноразмерная встраиваемая
посудомоечная машина сэкономит
драгоценное время. Инверторный мотор
обеспечивает превосходный результат
мытья, тишину, энергоэффективность и
долговечность.**

- Режим тихой работы- снижение уровня шума, но не качества мытья посуды
- **Третий уровень загрузки VarioDrawer:** Больше пространства для посуды.
- Система регулировки по высоте Rackmatic поможет оптимизировать пространство посудомоечной машины.
- Система Rackmatic позволяет регулировать высоту верхнего корба даже в загруженном состоянии, не снимая корб с направляющих.
- Светящаяся точка на полу под посудомоечной машиной будет гореть в течение хода программы и автоматически погаснет после ее завершения. Не нужно нарушать работу посудомоечной машины, чтобы понять, закончилась ли программа.

Технические особенности

Встраиваемый/ свободностоящий:	Встроенный
Кол-во комплектов посуды:	13
Съемная рабочая поверхность:	Нет
Декоративные рамы/ поверхности:	Нет
Нет возможности доукомплектовать декоративными рамами	
Цвет панели:	Black
Частота (Гц):	50; 60
Длина сетевого кабеля (см):	175
Тип штепсельной вилки:	Вилка с заземлением
Длина подводящего шланга (см):	165
Длина отводящего шланга (см):	190
Переставляемый цоколь:	Как по горизонтали, так и по вертикали
Высота с рабочей поверхностью (мм):	0
Высота без рабочей поверхности (мм):	815
Максимальная регулируемая высота (мм):	60
Размеры прибора (мм):	815 x 598 x 550
Размеры прибора в упаковке (мм) (ВxШxГ):	870 x 670 x 655
Вес нетто (кг):	32,857
Вес брутто (кг):	34,9
Напряжение (В):	220-240
Мощность подключения (Вт):	2400
Предохранители (А):	10
Проточный водонагреватель:	Да
Параметры потребления воды (л):	9,5
Потребление энергии (кВтч):	1,00
Длительность программы сравнения (мин):	210



Serie | 2, Встраиваемая посудомоечная машина, 60 см SMV25FX03R

Полноразмерная встраиваемая посудомоечная машина сэкономит драгоценное время. Инверторный мотор обеспечивает превосходный результат мытья, тишину, энергоэффективность и долговечность.

Общая информация

- Вместимость - 13 комплектов посуды + 1 сервировочный
- Класс энергоэффективности: A
Класс мытья: A
Класс сушки: A
- Параметры потребления: 9.5 л/1 кВт/ч
- Уровень шума: 48 ДБ
- InfoLight- индикатор прогресса с проекцией на пол, чтобы вы знали, когда процесс будет завершен
- Бережное отношение к хрупкой посуде и экономия электроэнергии благодаря передовой технологии HygieneDry (на основе технологии теплообменника)
- Система AquaStop обеспечивает защиту от любых протечек, как внутри прибора, так и в случае разрыва заливного шланга. В случае, если система AquaStop не сработает, компания BSH гарантирует возмещение ущерба, связанного с протечкой. Гарантия на возмещение ущерба действительна весь срок службы прибора - 10 лет.
- Благодаря замку ServoSchloss дверь закрывается сама, если угол открытия менее 10 градусов

Техническая информация

- 5 программ: Интенсивная 70°, Авто 45-65 С°, Эко 50 С°, Ночная программа 50 С°, 1-часовая 65°
- 1 специальная функция: Половинная загрузка
- 4 программы мытья
- Гидравлическая система ActiveWater – инновационная технология использования воды для максимальной

эффективности мытья посуды. Точный расчет направления водяных

струй, подаваемых из вращающихся коромысел, и оптимальное давление позволяют добиваться максимального эффекта от каждой капли воды.

- Специальный отсек DosageAssist в ручке короба обеспечивает своевременное и равномерное растворение комбинированных моющих средств (таблеток и капсул)
- Бесщёточный мотор EcoSilenceDrive с инверторным управлением обеспечивает эффективную работу с минимальным уровнем шума и сокращает расход воды
- AquaSensor управляет ходом автоматических программ, а датчик загрузки обеспечивает экономичный расход воды
- Посудомоечная машина подстраивается под тип моющего средства, обеспечивая оптимальный результат мытья
- Расход воды сокращается благодаря её попеременной подаче в верхнее и нижнее коромысло
- Электроника Регенерирования позволяет оптимальным образом расходовать соль, экономия может составить до 35%
- Трёхкомпонентный самоочищающийся фильтр

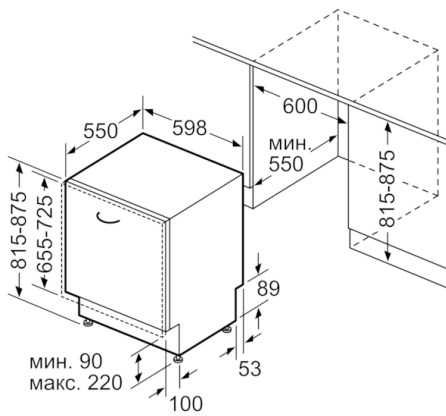
Комфорт и Безопасность

- Панель управления сверху
- Звуковой сигнал окончания хода программы
- Внутренние стенки прибора из нержавеющей стали
- Электронные индикаторы наличия соли и ополаскивателя
- LED индикатор наличия соли
- VarioDrawer
- Три положения верхнего короба с системой Rackmatic-3, легко переставить по высоте даже при полной загрузке
- Складные направляющие для тарелок в нижнем коробе (2)
- Полочки для чашек в верхнем коробе (2шт.)
- Слишком мягкая вода может стать причиной коррозии стекла. В посудомоечных машинах с технологией "бережного мытья стекла" степень жесткости воды в моечной камере поддерживается автоматически, в заданном потребителем диапазоне значений.

Техническая информация

- Размеры прибора: (ВхШхГ): 81.5 x 59.8 x 55 см
- Металлическая пластина на столешницу для защиты от пара
- Ножки, регулируемые по высоте до 6 см, подходит для кухонь с высотой столешницы 90 см

**Serie | 2, Встраиваемая посудомоечная машина, 60 см
SMV25FX03R**



Размеры в мм

