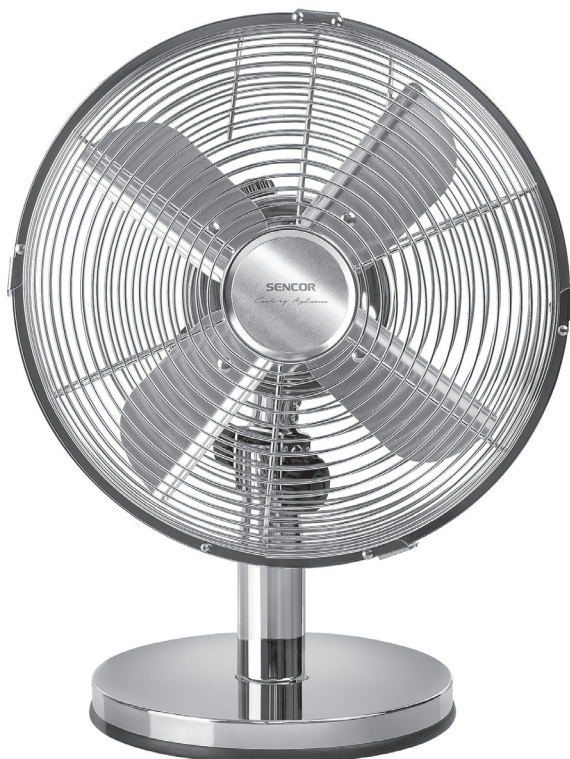


**SENCOR®**

SFE 2540SL

SFE 3040SL

SFE 4040SL



## **RU ■ Металлический настольный вентилятор**

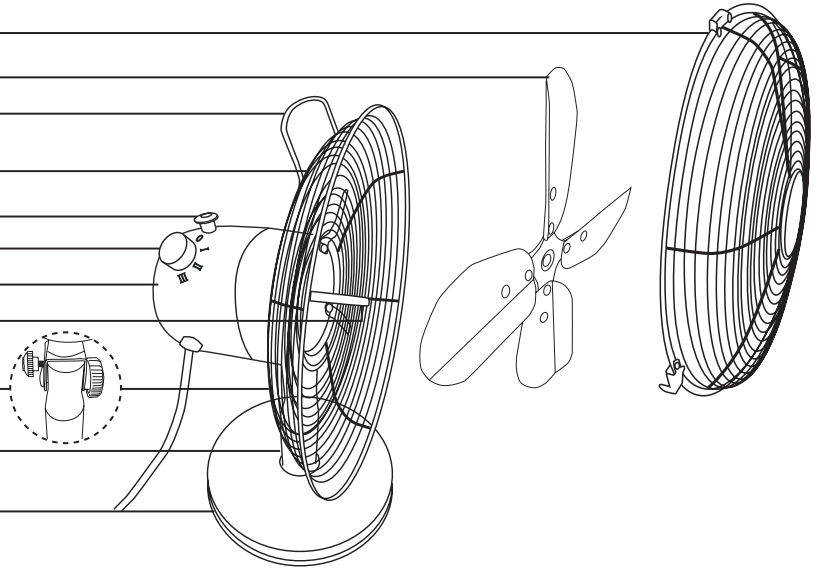
### **ВНИМАТЕЛЬНО ПРОЧИТЕ И СОХРАНИТЕ ДЛЯ ДАЛЬНЕЙШЕГО ИСПОЛЬЗОВАНИЯ.**

- Дети в возрасте 8 лет и старше, а также лица с нарушениями физических, умственных или психических способностей либо с недостаточным опытом и знаниями, могут пользоваться данным электроприбором при условии, что они находятся под присмотром или были проинструктированы об использовании электроприбора безопасным способом, а также осознают потенциальную опасность. Очистку и уход, осуществляемый пользователем, запрещено выполнять детям младше 8 лет без надзора. Храните прибор и его сетевой кабель в месте, недоступном для детей младше 8 лет. Дети не должны играть с электроприбором
- Перед подключением прибора к электрической розетке убедитесь, что номинальное напряжение, указанное на его табличке, соответствует напряжению в эл. сети.
- Подключайте электроприбор только к правильно заземленной розетке.
- Прибор предназначен для использования в бытовых условиях, в офисах и других подобных помещениях. Не используйте его в помещениях с большой запыленностью или влажностью, напр. в прачечных или ваннных комнатах, там где хранятся химические вещества, в промышленной среде или вне помещений.
- Не размещайте прибор вблизи открытого огня или приборов, являющихся источником тепла.
- Не ставьте прибор на неустойчивую поверхность – например, на ковер с густым длинным ворсом. Электроприбор разрешено использовать только на сухой, стабильной, гладкой и горизонтальной поверхности.
- Для сборки прибора используйте только оригинальные детали. Перед началом сборки прибора убедитесь, что он выключен и отсоединен от розетки эл. сети.
- Перед подключением прибора к розетке эл. сети убедитесь, что прибор правильно собран в соответствии с указаниями в данном руководстве по эксплуатации. Не включайте прибор без правильно установленных защитных решёток.
- Не прикасайтесь к электроприбору мокрыми или влажными руками. Это особенно важно когда прибор подключен к эл. сети.
- Не закрывайте прибор во время работы любыми предметами. Никогда не вставляйте пальцы или иные предметы через защитную сетку.
- Предотвратите контакт с вращающимися частями прибора.
- Не погружайте прибор и его сетевой кабель в воду или другие жидкости и не мойте его под проточной водой.

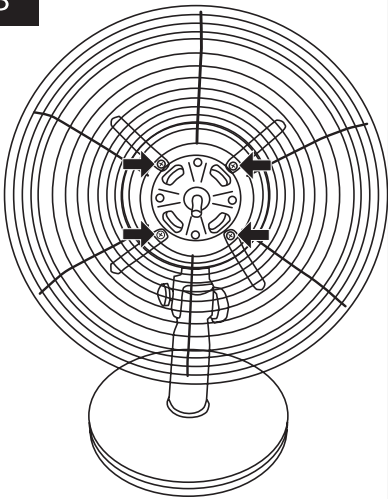
- Следите за тем, чтобы кабель питания не свисал через край стола и не касался горячих поверхностей.
- Всегда выключайте прибор и отсоедините его от розетки эл. сети когда оставляете его без присмотра, не будете использовать, а также перед перемещением, разборкой или очисткой.
- Никогда не пытайтесь демонтировать защитный кожух блока двигателя.
- Для отсоединения прибора от розетки эл. сети потяните за вилку, ни в коем случае не тяните за кабель. В ином случае возможно повреждение кабеля питания или розетки.
- Если электрический кабель поврежден, то во избежание опасной ситуации он должен быть заменен в квалифицированной мастерской или при помощи квалифицированного специалиста. Запрещено эксплуатировать электроприбор с поврежденным сетевым кабелем.
- Не пользуйтесь электроприбором, если он работает неправильно, если он был поврежден или погружался в воду. Во избежание опасных ситуаций не ремонтируйте прибор самостоятельно и не модифицируйте его каким-либо образом. Для проведения любого ремонта обратитесь в авторизованный сервисный центр. Самостоятельное вмешательство в прибор может привести к аннулированию гарантийных обязательств, например, гарантии качества.

**A**

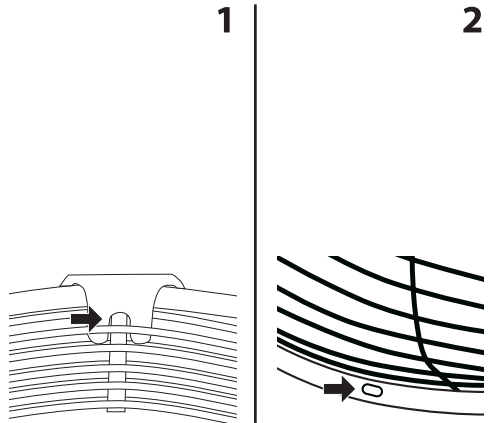
- 1
- 2
- 3
- 4
- 5
- 6
- 7
- 8
- 9
- 10
- 11



**B**



**C**



# RU Металлический настольный вентилятор

## Руководство по эксплуатации

- Перед тем как использовать этот прибор, пожалуйста, внимательно прочтите руководство пользователя, даже если Вы уже знакомы с использованием аналогичных устройств. Используйте электроприбор только так, как это описано в данном руководстве по эксплуатации. Сохраните руководство для использования в будущем.
- Как минимум в течение действия установленного по закону срока устранения недостатков или гарантийных обязательств рекомендуется сохранять оригинальную коробку и упаковочный материал, кассовый чек и подтверждение о степени ответственности продавца или гарантийный талон. В случае перевозки рекомендуется снова упаковать прибор в оригинальную коробку.

### ОПИСАНИЕ ЭЛЕКТРОПРИБОРА

- A1** Передняя защитная сетка
- A2** Лопасти вентилятора
- A3** Ручка для переноски
- A4** Задняя защитная сетка
- A5** Переключатель для включения и выключения горизонтальной осцилляции блока двигателя
- A6** Поворотный переключатель установки скорости и выключения вентилятора  
0 – выключено, I – низкая скорость, II – средняя скорость, III – высокая скорость
- A7** Блок двигателя с кабелем питания
- A8** Вал блока двигателя
- A9** Винты фиксации позволяют установить и зафиксировать угол наклона блока двигателя.
- A10** Кронштейн блока двигателя
- A11** Основание



#### Примечание:

В состав поставляемых принадлежностей входит барашковая гайка с шайбой для крепления кронштейна **A10** к основанию **A11**, 4 винта крепления задней защитной сетки **A4** к блоку двигателя **A7**, винт крепления лопастей **A2** к валу **A8** и винт с гайкой для крепления передней защитной сетки **A1** к задней защитной сетке **A4**. Некоторые крепёжные материалы могут быть упакованы в отдельном пакете.

### ПЕРЕД СБОРКОЙ

- Извлеките электроприбор и его принадлежности из упаковки. Перед ликвидацией упаковочного материала убедитесь, что присутствуют все части электроприбора.

### СБОРКА ЭЛЕКТРОПРИБОРА

- Перед началом сборки вентилятора убедитесь, что он выключен и отсоединен от розетки эл. сети.
- Держатель **A10** приложите сверху к основанию **A11** и в отверстие снизу основания **A11** заверните барашковый винт с шайбой и правильно зажмите его. Тем самым будет закреплён кронштейн **A10** с блоком двигателя **A7** к основанию **A11**. Основание **A11** с блоком двигателя **A7** установите на горизонтальную, стабильную и чистую поверхность.

- Заднюю защитную сетку **A4** приложите спереди к блоку двигателя **A7** так, чтобы вал **A8** проходил через центральное отверстие защитной сетки **A4**, а рукоятка **A3** была размещена над блоком двигателя **A7**. Сетку **A4** выровняйте так, чтобы совместились все четыре отверстия для винтов, а после этого с помощью прилагаемых винтов закрепите её к блоку двигателя **A7**, см. рисунок В.
- На вал **A8** насадите лопасти вентилятора **A2** муфтой вперёд. Лопасти **A2** выровняйте так, чтобы винтик в муфте был направлен на плоский шлиц в валу **A8**. В этом положении лопасти **A2** придержите и зажмите винт.
- Разблокируйте все зажимы по контуру передней защитной сетки **A1**. Переднюю сетку **A1** приложите к задней сетке **A4** так, чтобы задняя сетка **A4** вошла в зацеп, размещённый в верхней части сетки **A1**, и чтобы были перекрыты отверстия, предназначенные для крепления винта в нижней части обоих сеток **A1** и **A4**, см. рисунок С1 и С2. Все зажимы по контуру передней защитной сетки **A1** зафиксируйте складыванием к краю предохранительных сеток **A1** и **A4**. Для гарантированного безопасного соединения обоих сеток **A1** и **A4**, в перекрывающиеся отверстия в нижней части сеток **A1** и **A4** заверните прилагаемый винт с гайкой.
- Теперь вентилятор собран и готов к использованию.

### ИСПОЛЬЗОВАНИЕ ЭЛЕКТРОПРИБОРА

- Поместите вентилятор на горизонтальную, стабильную, сухую и гладкую поверхность в зоне досягаемости розетки эл. сети. Подключите кабель питания к розетке эл. сети. Перед подключением к розетке эл. сети убедитесь, что вентилятор собран правильно.

#### УСТАНОВКА СКОРОСТИ И ВЫКЛЮЧЕНИЕ ВЕНТИЛЯТОРА

- Для установки скорости движения воздуха используйте поворотный переключатель **A6**. Отдельные положения поворотного переключателя **A6** описаны ниже:  
0 – выключение вентилятора;  
I – установка малой скорости движения воздуха;  
II – установка средней скорости движения воздуха;  
III – установка высокой скорости движения воздуха.
- По окончании использования вентилятора всегда выключите установочный поворотный переключатель **A6** в положение 0 (выключено) и отсоедините его от розетки эл. сети.

#### УСТАНОВКА ГОРИЗОНТАЛЬНОЙ ОСЦИЛЛЯЦИИ

- Выключателем **A5** можно установить горизонтальную осцилляцию блока двигателя **A7**. Во время работы вентилятора для включения горизонтальной осцилляции нажмите переключатель **A5** вниз. Блок двигателя **A7** будет перемещаться из стороны в сторону на угол около 80°.
- Для остановки осцилляции вытяните переключатель **A5** вверх.

#### УСТАНОВКА УГЛА НАКЛОНА БЛОКА ДВИГАТЕЛЯ

- Перед установкой угла наклона блока двигателя **A7** выключите вентилятор. Отпустите винты фиксации **A9** и установите блок двигателя **A7** под необходимым углом. Установленный угол зафиксируйте зажатием винтов фиксации **A9**. После этого можно снова включить вентилятор.



#### Примечание:

Блок двигателя **A7** можно перемещать вверх и вниз только в ограниченном диапазоне. Наклон блока двигателя **A7** не исполняйте с применением силы.

### ОЧИСТКА И УХОД

- Перед очисткой убедитесь, что вентилятор выключен и отсоединен от розетки эл. сети.
- Содержите вентилятор в чистоте. Перед очисткой выключите вентилятор и отсоедините сетевую кабель от розетки эл. сети. Не разбирайте вентилятор.

- Для очистки внешней поверхности вентилятора используйте чистую, слегка увлажненную ткань. Затем вытрите все насухо. Обратите внимание на то, чтобы при очистке вода не попала в блок двигателя **A7**.
- Не погружайте вентилятор и его сетевой кабель в воду и не мойте его под проточной водой.
- Не используйте для очистки металлические сеточки, чистящие предметы с абразивным эффектом, бензин и иные растворители.

## ХРАНЕНИЕ

- Если вы не будете использовать вентилятор длительное время, храните его в чистом, сухом месте, недоступном для детей.

## ТЕХНИЧЕСКИЕ ДАННЫЕ

### SFE 2540SL

Номинальный диапазон напряжения.....	220–240 В
Номинальная частота.....	50/60 Гц
Номинальная мощность .....	30 Вт
Уровень шума.....	56 дБ(А)
Диаметр лопастей вентилятора .....	25 см
Максимальная производительность вентилятора.....	36,63 м <sup>3</sup> /мин
Рабочая производительность .....	1,21 (м <sup>3</sup> /мин)/Вт
Максимальная скорость потока воздуха .....	2,54 м/с
Стандарт измерения рабочей производительности .....	IEC 60879:1986+cor1:1992
Контакт для получения дополнительной информации .....	FAST CR, a.s., ул. Чернокостелецка 1621, 251 01 Ржичаны, Чешская республика

Декларируемый уровень излучения шума вентилятором с типовым обозначением SFE 2540SL составляет 56 дБ(А), что соответствует уровню акустической мощности А по сравнению с эталонной акустической мощностью 1 пВт.

### SFE 3040SL

Диапазон номинального напряжения .....	220–240 В
Номинальная частота .....	50/60 Гц
Номинальная мощность .....	35 Вт
Уровень шума.....	59 дБ(А)
Диаметр лопастей вентилятора .....	30 см
Максимальная производительность вентилятора.....	47,42 м <sup>3</sup> /мин
Рабочая производительность .....	1,40 (м <sup>3</sup> /мин)/Вт
Максимальная скорость потока воздуха .....	3,36 м/с
Стандарт измерения рабочей производительности .....	IEC 60879:1986+cor1:1992
Контакт для получения дополнительной информации .....	FAST CR, a.s., ул. Чернокостелецка 1621, 251 01 Ржичаны, Чешская республика

Декларируемый уровень излучения шума вентилятором с типовым обозначением SFE 3040SL составляет 59 дБ(А), что соответствует уровню акустической мощности А по сравнению с эталонной акустической мощностью 1 пВт.

### SFE 4040SL

Диапазон номинального напряжения .....	220–240 В
Номинальная частота .....	50/60 Гц
Номинальная потребляемая мощность .....	50 Вт
Уровень шума.....	64 дБ(А)
Диаметр лопастей вентилятора .....	40 см
Максимальная производительность вентилятора.....	59,32 м <sup>3</sup> /мин
Рабочая производительность .....	1,28 (м <sup>3</sup> /мин)/Вт
Максимальная скорость потока воздуха .....	3,26 м/с
Стандарт измерения рабочей производительности .....	IEC 60879:1986+cor1:1992
Контакт для получения дополнительной информации .....	FAST CR, a.s., ул. Чернокостелецка 1621, 251 01 Ржичаны, Чешская республика

Декларируемый уровень излучения шума вентилятором с типовым обозначением SFE 4040SL составляет 64 дБ(А), что соответствует уровню акустической мощности А по сравнению с эталонной акустической мощностью 1 пВт.

Производитель оставляет за собой право на внесение изменений в текст и технические характеристики.

## УКАЗАНИЯ И ИНФОРМАЦИЯ ПО ОБРАЩЕНИЮ С ИСПОЛЬЗОВАННОЙ УПАКОВКОЙ

Использованный упаковочный материал поместите в место сбора коммунальных отходов.

## УТИЛИЗАЦИЯ ИСПОЛЬЗОВАННЫХ ЭЛЕКТРИЧЕСКИХ И ЭЛЕКТРОННЫХ ПРИБОРОВ



Этот символ на изделии или сопроводительной документации означает, что используемые электрические и электронные изделия не следует выбрасывать вместе с бытовыми отходами. Для надлежащей обработки, утилизации и переработки сдайте эти продукты в установленные пункты сбора отходов. Кроме того, в некоторых странах Европейского

Союза и других европейских странах вы можете вернуть свои изделия местному продавцу в случае приобретения эквивалентного нового изделия.

Правильная утилизация данного изделия поможет сохранить ценные природные ресурсы и предотвратить возможные отрицательные последствия для окружающей среды и здоровья человека, которые могут возникнуть в результате неправильной утилизации отходов. Для более подробной информации, пожалуйста, обратитесь в местные органы власти или ближайший пункт сбора вторсырья.

Неправильная утилизация этих отходов может повлечь за собой штраф в соответствии с национальным законодательством.

### Для субъектов предпринимательской деятельности в странах Европейского Союза

Если вы собираетесь утилизировать электрическое и электронное оборудование, запросите необходимую информацию у своего дилера или поставщика.

### Утилизация в других странах за пределами Европейского Союза

Действие этого символа распространяется на Европейский Союз. Если вы собираетесь утилизировать данный продукт, запросите необходимую информацию о надлежащем способе утилизации у местных властей или у своего дилера.



Данное изделие соответствует всем основным требованиям действующих для него директив ЕС.