

Saturn[®]

ST-CO9151

CONVECTION OVEN

АЭРОГРИЛЬ

АЕРОГРИЛЬ



Convection oven

Dear Buyer!

We congratulate you on having bought the device under trade name «Saturn». We are sure that our devices will become safe and reliable assistance in your housekeeping. Avoid extreme temperature changes. Rapid temperature change (e.g. when the unit is moved from freezing temperature to a warm room) may cause condensation inside the unit and a malfunction when it is switched on. In this case leave the unit at room temperature for at least 1.5 hours before switching it on. If the unit has been in transit, leave it indoors for at least 1.5 hours before starting operation.

Important Safety Instructions

These basic safety precautions should always be followed:

1. Read all instructions.
2. First check that the voltage marked on the product corresponds with your supply voltage. And the wall outlet is properly grounded.
3. Always switch power off before removing plug from wall outlet.
4. Remove plug by grasping the plug. **DO NOT PULL THE CORD.**
5. To protect against electrical shock, do not immerse cord, plugs or motor assembly in water or other liquids.
6. Unplug from power outlet when not in use and before cleaning.
7. Allow the appliance to cool before putting on or taking off parts.
8. Do not use outdoors. This appliance is not designed for outdoor use.
9. Do not place the appliance on, or near electrical equipment, hot gas flame or in a heated oven.
10. Do not let the cord hang over the edge of a table or counter or to touch hot surfaces. Always use on a stable flat surface.
11. Extreme caution must be used when moving an appliance containing hot oil or other hot liquids.
12. Do not use appliance for purpose other than intended usage.
13. Do not move or lift the convection oven while the power cord is still connected to the wall outlet. Remove the plug from the wall outlet, then remove the top by using both hands, move carefully.
14. Before removing the lid: Turn the time off, disconnect the power cord, Lift the top using carrying handle, Place the

top, preferably resting the stainless steel edge rim and the handle/plastic top on a flat surface.

15. Do not place the hot underside of the lid directly onto laminated surfaces, wood surfaced, paper plastic or other flammable surfaces. Put the lid on a heat resistant surface.

16. Always place the top unit onto the bowl before plugging in the power cord and switching on.

17. Do not clean with metal scouring pads.

18. No user service care. Do not operate if the appliance has a damaged or broken cable or plug, return the oven to authorized service centre or qualified persons.

19. The appliance is not intended for use by persons (including children) with reduced physical, sensory or mental capabilities, or lack of experience and knowledge, unless they have been given supervision or instruction concerning use of the appliance by a person responsible for their safety.

20. Service life – 4 years
Before putting into operation shelf life is unlimited.

Introduction

The multi-function halogen oven has brought an end to the traditional cooking way. While cooking, the halogen oven produces a circle of hot moving air, which cooks the food all over evenly. The cooked food becomes a very delicious dish with its natural flavor and full nutrition.

The model of the halogen oven is reasonably designed with attractive appearance. In it, there are a 65 – 250°C scope temperature controller (thermostat) and 0-60 minute scope timer. You may select the cooking temperature and cooking time for your food. The hot air inside the oven will never bring about smoke, nor will the food be burnt. Your kitchen is then clean and safe, free from contamination.

The halogen oven not only saves you from the heavy kitchen work, but also makes your cooking enjoyable.

Operation

1. Insert the oven plug according to the power specification. It is not allowed to share the same plug-set with other electrical appliances.
2. Turn the timer clockwise to your required time, then the red lamp lights up.
3. Set the temperature controller clockwise to your required temperature, then the green light turns on. The convection starts working.

4. The green lamp can be turned off before the due time. This shows the oven has achieved the set temperature.

5. When the oven's temperature becomes lower than what you need, the oven will automatically turn the heater on and the green lamp will also turn on to indicate heating process.

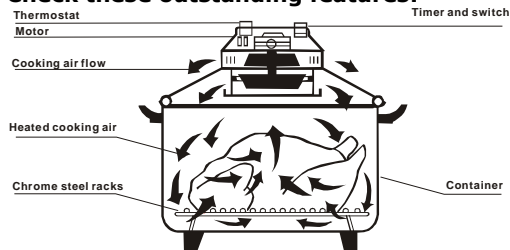
Important

1. Don't put the oven lid directly on the desk after cooking, otherwise the desk will get burned. Place it on a dish or heat-resistant base.

2. The devices on the oven lid are not allowed to be washed in the water. Clean the lid with a piece of clean soft cloth in case it gets stained.

3. The oven body can be washed only after it is completely cooled off.

Check these outstanding features:



Features

1. Multifunction:

With a hot air circle and 65-250°C temperature range, the convection oven has a lot of functions:

- Cook food in different ways, including baking, roasting, grilling, toasting, broiling and BBQ.
- Defreeze frozen foods quickly
- Drying and sterilizing

2. Lowering cholesterol

Modern medical science has proved that high cholesterol accounts for heart disease and blood vessel trouble. The hot moving air circle in the convection oven will decompose the fat tissue and lower the cholesterol content to minimum. So, the food cooked in this kind of oven is very helpful to your health.

3. Saving time and energy

Due to the high efficiency of the hot moving air in the oven, the cooking time and the consumed energy are reduced

to minimum. Our experiment shows that the halogen oven saves electricity up to 20% as compared to ordinary ovens.

4. Preserving the food's nutrition and the natural flavor.

High temperature and prolonged cooking time always destroy the food's nutrition and change its natural flavor. The temperature and time control in the halogen oven can solve this problem.

Quick Reference Card

On this card you will find:

- How to roast
- How to broil
- How to steam
- How to defrost
- How to bake
- How to fry
- How to toast

Temperature	Time	Functions
100°C	5-10mins	Defrost/Thaw
150°C	5-10mins	Reheat
170°C	5-8mins	Steam
170°C	10-15mins	Bake
180°C	15-20mins	Broil
220°C	25-30mins	Roast
240°C	15-20mins	Grill
250°C	15-20mins	Dry Fry without oil

All the cooking time and temperature will vary from the food size

★ How to Broil

- place the food directly on the wire rack (low or high rack)
- For very thick cuts of meat, turn the food at the halfway point
- Like roasting, broiling time may vary depending on cut, size, amount of fat, etc.

★ How to Steam

- You can steam vegetables at the same time you cook your
- Main dish by placing the vegetables in an aluminum foil pouch: add a few drops of water and seal the pouch.
- You can also add a cup of water in the bottom pot, with savory herbs and spices to steam fish or vegetables. But just a little water.

★ How to fry

- You can get the effect of deep-fat French fries without all the oil by dipping potato strips in polyunsaturated cooking oil, allow excess oil to drain away and cook according to cooking guide.
- To make delicious fried chicken, dip chicken pieces in batter and then in

cooking oil, drain excess oil and cook according to chart provided.

★ How to Toast

- You can get perfectly toasted bread and snack with the oven without pre-heating. Simply put the food directly on wire rack and watch it toast. It will be crisp on the outside and stay soft on the inside.

- You can also improve stale snack food like crackers, chips and even cookies by placing them in the oven for a few minutes at maximum temperature to bring back their crunchiness.

★ How to Defrost

- You can use the oven to defrost frozen food more evenly than a microwave ovens, simply set the temperature at 100°C and check the food every 5-10 minutes.

General guidelines and warning

- Remember to distribute food evenly in the oven to ensure an even flow of air all around the food.

- The first time you try a recipe, check the cooking process through tempered glass bowl as the looking time of the oven is short.

- Since it is practical to place food directly on the wire rack, you may want to spray it with a non-stick spray to avoid sticking.

- The oven is self-cleaning. Simply put 2" of water in the bottom and set temperature at 100 for 10-12 minutes.

- For a very dirty oven, add some detergent to the water and wipe the stains if needed.

Selected recipes

Lobster

Ingredients:

Lobster 1 kg, ginger juice, salt, sugar, liquor, pepper

Preserve the lobster in salt for about 10-15 minutes, then put them in the convection oven and cook 12-15 min with temperature of 140-160°C.

Crispy chicken

Ingredients:

Chicken, a little starch, some wine, malt sugar, honey, vinegar, warm water

1. Wash and clean the chicken with boiling water and then with cold water immediately.

2. Mix the starch, melt sugar, honey and vinegar with some water. Apply the mixture to the chicken with a brush several times. When the chicken dries, put it into the oven.

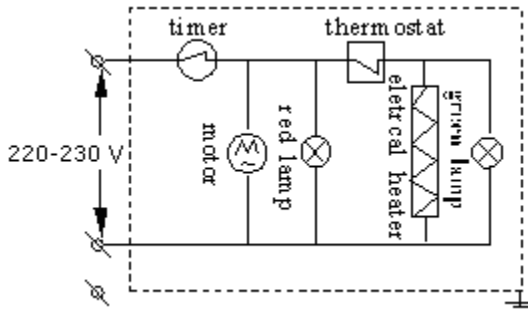
3. Bake the chicken 20 min with a temperature of 150 - 200°C. Then

apply the mixture again and bake 10 min in low temperature

Reference for cooking

Food	time	temperature
Chicken	30-40 min	200-220°C
Fish	10-15 min	130-150°C
Cake	10-12 min	140-160°C
Lobster	12-15 min	140-160°C
Shrimp	10-12 min	150-180°C
Sausage	10-13 min	120-150°C
Peanut	10-15 min	140-160°C
Roasted bread	8-10 min	120-140°C
Potato	12-15 min	180-200°C
Chicken wings	15-20 min	150-180°C
Crab	10-13 min	140-160°C
Hot dogs	5-8 min	190-210°C
BBQ Spare-ribs	18-20min	220-240°C

Electric diagram



Set

- Convection oven 1
- Extending Ring 1
- Frying Pan 1
- Steamer 1
- Low Rack 1
- High Rack 1
- Tongs 1
- Instruction manual with warranty book 1
- Package 1

Technical specification

Power:	1400 W
Rated voltage:	220-240 V
Rated frequency:	50 Hz
Rated current:	6.4 A
Capacity:	12-17 L
Net weight:	6,55 kg
Gross weight:	7,20 kg

Environment friendly disposal



You can help protect the environment!

Please remember to respect the local regulations: hand in the non-working electrical equipments to an appropriate waste disposal centre.

The manufacturer reserves the right to change the specification and design of goods.

RU

Аэрогриль

Уважаемый покупатель!

Поздравляем Вас с приобретением изделия торговой марки «Saturn». Мы уверены, что наши изделия будут верными и надежными помощниками в Вашем домашнем хозяйстве.

Не подвергайте устройство резким перепадам температур. Резкая смена температуры (например, внесение устройства с мороза в теплое помещение) может вызвать конденсацию влаги внутри устройства и нарушить его работоспособность при включении. Прибор должен отстояться в теплом помещении не менее 1,5 часов.

Ввод прибора в эксплуатацию после транспортировки производить не ранее, чем через 1,5 часа после вноса устройства в помещение.

Меры предосторожности

Пожалуйста, придерживайтесь основных мер предосторожности:

1. Прочитайте инструкцию.
2. Перед включением аэрогриля в сеть проверьте, соответствует ли напряжение, указанное на устройстве, напряжению в электросети. Розетка должна быть заземлена. В противном случае использование устройства запрещено.
3. Перед извлечением сетевого шнура из розетки выключайте питание устройства.
4. Вынимая сетевой шнур из розетки, тяните за вилку. **НЕ ТЯНИТЕ ЗА ШНУР.**

5. Во избежание поражения электрическим током, не погружайте шнур, вилку и моторный блок в воду или другую жидкость.

6. Перед чисткой и длительным хранением выключайте устройство из розетки.

7. Прежде чем разбирать, дайте устройству остыть.

8. Не используйте устройство вне помещения. Устройство не предназначено для использования на открытом воздухе.

9. Не ставьте устройство рядом с электрическим оборудованием или нагретой газовой плитой.

10. Шнур питания не должен свисать со стола, касаться острых краев или горячих поверхностей. Ставьте устройство на ровную устойчивую поверхность.

11. Будьте особо внимательными, перенося устройство с горячим маслом или другой жидкостью.

12. Не используйте аэрогриль не по назначению.

13. Не перемещайте аэрогриль с подключенным в розетку шнуром. Извлеките вилку из розетки, снимите крышку и аккуратно передвиньте устройство.

14. Перед снятием крышки: Выключите таймер, отключите шнур питания, поднимите крышку при помощи ручек. Извлеките с аэрогриля решетку и кольца и расположите их на ровной поверхности.

15. Не кладите крышку горячей стoroной на ламинированную, деревянную, бумажную или другую воспламеняющуюся поверхность. Кладите крышку на теплоустойчивую поверхность.

16. Перед включением аэрогриля в розетку убедитесь, что он полностью собран.

17. Чистить аэрогриль металлическими щетками запрещено.

18. Запрещается использовать устройство, если его комплектующие детали (сетевой шнур, штепсельная вилка и пр.) повреждены. Не пытайтесь ремонтировать устройство самостоятельно. Обратитесь в авторизованный сервисный центр для квалифицированного осмотра и ремонта.

19. Данное устройство не предназначено для использования лицами с ограниченными физическими, чувствительными или умственными способностями, а также лицами, не имеющими опыта и знаний, если они не находятся под наблюдением или не получили инструкции по использованию устройства от лица, ответственного за их безопасность. Не рекомен-

дуются использовать устройство детям в возрасте до 14 лет.
20. Срок службы – 4 года
До введения в эксплуатацию срок хранения неограничен.

Вступление

Многофункциональный аэрогриль положил конец традиционному приготовлению пищи. Во время работы в аэрогриле образуется поток горячего воздуха, который равномерно приготавливает все продукты. Приготовленное блюдо сохраняет полезные вещества и вкусовые свойства.

Аэрогриль оснащен стильной и функциональной панелью. Диапазон температуры – 65 -250 °С (термостат) и таймер на 60 минут. Перед началом работы выбирается температура и время приготовления. Горячий воздух в аэрогриле не содержит дыма, при этом блюдо не пригорает. Таким образом, у Вас кухня чистая и безопасная для Вашего здоровья и окружающей среды.

Аэрогриль не только освобождает Вас от тяжелой работы на кухне, но и доставляет Вам удовольствие в приготовлении блюд!

Работа аэрогриля

1. Установите стальную решетку внутри аэрогриля и расположите на ней продукт. Между блюдом и крышкой аэрогриля должно быть немного свободного пространства.

2. Вставьте вилку шнура питания аэрогриля в розетку. Не включайте в двойную розетку еще одно электрическое устройство для избежания перегрузки сети.

3. Поверните таймер по часовой стрелке и установите необходимое время – загорится красная лампочка.

4. Поверните регулятор температуры по часовой стрелке – загорится зеленая лампочка. Аэрогриль начнет работу.

5. Зеленая лампочка может выключиться до времени истечения приготовления. Это означает, что аэрогриль достиг заданной температуры. Как только температура аэрогриля опускается ниже заданной, он автоматически включает нагреватель и загорается зеленая лампочка, указывая на процесс нагрева.

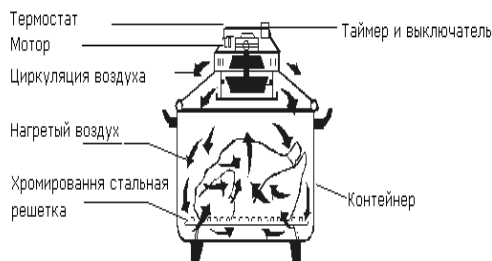
Важная информация

1. Не кладите крышку на стол сразу после приготовления – вы можете повредить стол. Положите крышку на посуду или термостойкое основание.

2. Запрещено мыть крышку в воде. Если крышка аэрогриля загрязнилась, почистите ее чистой тканью.

3. Корпус можно мыть только после того, как аэрогриль полностью остыл.

Принцип работы и составные компоненты аэрогриля



Характеристики

1. Многофункциональность:

При циркуляции воздуха и температуре 65-250°C аэрогриль можно использовать для:

- приготовления жаркого, для готовки на пару, для жарки мяса, для приготовления гриль-блюд, для выпечки и для тушения;
- быстрого размораживания продуктов;
- сушки и стерилизации.

2. Снижение уровня холестерина

Современные медицинские исследования доказали влияние холестерина на болезни сердца и заболевания кровеносных сосудов. Циркуляция горячего воздуха внутри аэрогриля растворяет жировую ткань и сводит к минимуму содержание холестерина в продуктах. Таким образом, пища, приготовленная таким способом в аэрогриле, полезна для Вашего здоровья.

3. Экономия времени и энергии

Благодаря высокой эффективности циркуляции горячего воздуха время приготовления и потребления электроэнергии сводятся к минимуму. Опыты показывают, что по сравнению с обычной печью аэрогриль экономит до 20% электроэнергии.

4. Сохранение полезных свойств продуктов и натурального вкуса.

Высокая температура и длительное время приготовления всегда разру-

шают полезные вещества продуктов и их натуральный вкус. Контроль температуры и времени в аэрогриле могут решить эти проблемы.

Краткая таблица рецептов по приготовлению в аэрогриле

В данной таблице приводятся советы: по выпечке, жарке, поджариванию и размораживанию блюд, приготовлению на пару, приготовлению тостов

Температура	Время	Функция
100 °С	5-10 минут	Размораживание
150 °С	5-10 минут	Повторный разогрев пищи
170 °С	5-8 минут	Приготовление на пару
170 °С	10-15 минут	Выпекание
180 °С	15-20 минут	Запекание
220 °С	25-20 минут	Приготовление жаркого
240 °С	15-20 минут	Приготовление гриля
250°С	15-20 минут	Жарка без масла

Время приготовления и температура могут отличаться в зависимости от размера продуктов.

★ Запекание

- Положите мясо на решетку (верхнюю или нижнюю).
- Большие куски мяса разрежьте пополам.
- Время приготовления может варьироваться в зависимости от размера мяса, жирности и т.д.

★ Приготовление на пару

- Можно готовить овощи на пару одновременно с приготовлением основного блюда.
- Заверните овощи в алюминиевую фольгу, добавьте немного воды и запечатайте пакет.
- Также можно добавить немного воды на дно вместе со специями при приготовлении на пару рыбы или овощей.

★ Картофель-фри

- В аэрогриле можно приготовить чудесный картофель-фри без добавления масла. Кусочки картофеля погружают в растительное масло, которое потом стекает на дно аэрогриля.
- Для приготовления великолепного жареного цыпленка, обмакните цыпленка в растопленное сливочное масло. Дальше масло стечет на дно аэрогриля.

★ Приготовление тостов

- В аэрогриле можно приготовить вкуснейшие тосты даже без предварительного разогрева аэрогриля. Просто поместите продукт на решетку и наблюдайте за процессом приготовления. С внешних краев тоста будет корочка, а внутри тост будет мягкий.
- Также можно разогревать крекеры, чипсы, и печенье, положив их в аэрогриль на несколько минут, установив максимальную температуру.

★ Размораживание

- Аэрогриль можно использовать для размораживания как микроволновую печь. Установив температуру 100°С, проверяйте состояние размораживания каждые 5-10 минут.

Общие указания и предупреждения

- Равномерно распределяйте продукты внутри аэрогриля, чтобы внутри свободно циркулировал воздух.
- При первом приготовлении по рецепту следите за процессом приготовления через стеклянную стенку колбы. Перед тем, как подавать блюдо на стол, проверьте его на готовность.
- Аэрогриль имеет функцию самоочистки. Залейте немного воды внутрь и установите температуру 100°С на 10-12 минут.
- Если аэрогриль слишком загрязнился, для удаления въевшихся путем добавляйте в воду немного моющего средства.

Рецепты приготовления в аэрогриле

Омар

Ингредиенты:

- Омар 1 кг, имбирный сок, соль, сахар, ликер, перец.
- Замаринуйте омар в течение 10-15 минут, затем приготовьте его в аэрогриле в течение 10-12 минут при температуре 140-160°С.

Цыпленок с хрустящей корочкой

Ингредиенты:

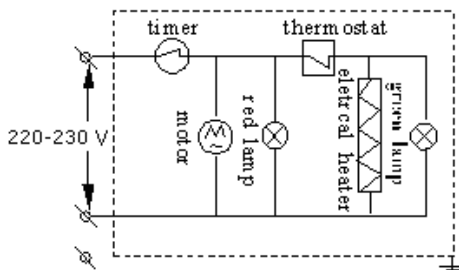
Цыпленок, немного крахмала, немного вина, мальтозный сахар, мед, уксус, теплая вода.

1. Промойте и проварите цыпленка сначала в кипяченой воде, а затем сразу в холодной воде.

2. Смешайте крахмал, мальтозный сахар, мед, и уксус с небольшим количеством воды. Натрите цыпленка этим соусом несколько раз. Когда цыпленок высохнет, поставьте его в аэрогриль.

3. Запекайте цыпленка в течение 20 минут при температуре 150-200°C. После этого снова натрите цыпленка этим соусом еще раз и запекайте 10 минут при низкой температуре.

Электрическая схема



Руководство по приготовлению

Продукт	Время	Температура
Цыпленок	30-40 минут	200-220 °C
Рыба	10-15 минут	130-150 °C
Торт	10-12 минут	140-160 °C
Омар	12-15 минут	140-160 °C
Креветки	10-12 минут	150-180 °C
Сосиски	10-13 минут	120-150 °C
Арахис	10-15 минут	140-160 °C
Гренки	8-10 минут	120-140 °C
Картофель	12-15 минут	180-200 °C
Куриные крылышки	15-20 минут	150-180 °C
Краб	10-13 минут	140-160 °C
Хот-дог	5-8 минут	190-210 °C
Барбекю из свиных ребрышек.	18-20 минут	220-240 °C

Комплектация

Аэрогриль 1 шт.
 Кольцо-увеличитель 1 шт.
 Поднос для жарки и запекания 1 шт.
 Стимер 1 шт.
 Низкая решетка 1 шт.
 Высокая решетка 1 шт.
 Щипцы 1 шт.
 Инструкция по эксплуатации с гарантийным талоном 1 шт.
 Упаковка 1 шт.

Технические характеристики:

Мощность: 1400 Вт
 Номинальное напряжение: 220-240 В
 Номинальная частота: 50 Гц
 Номинальная сила тока: 6,4 А
 Ёмкость: 12-17 л
 Вес нетто: 6,55 кг
 Вес брутто: 7,20 кг

Безопасность окружающей среды. Утилизация



Вы можете помочь в охране окружающей среды!
 Пожалуйста, соблюдайте местные правила: передавайте неработающее электрическое оборудование в соответствующий центр утилизации отходов.

Производитель оставляет за собой право вносить изменения в технические характеристики и дизайн изделий.

UA

Аерогриль

Шановний покупець!
Вітаємо Вас з придбанням виробу торгової марки «Saturn». Ми впевнені, що наші вироби будуть вірними і надійними помічниками у Вашому домашньому господарстві. **Не піддавайте пристрій різким перепадам температур. Різка зміна температури (наприклад, внесення пристрою з морозу в тепле приміщення) може викликати конденсацію вологи всередині пристрою та порушити його працездатність при вмиканні. Прилад повинен відстоятися в теплому приміщенні не менше 1,5 години. Введення пристрою в експлуатацію після транспортування проводити не раніше, ніж через 1,5 години після внесення пристрою в приміщення.**

Заходи безпеки

Будь ласка, дотримуйтеся основних заходів безпеки:

1. Прочитайте інструкцію.
2. Перед підключенням аерогриля до мережі перевірте, чи відповідає напруга, вказана на пристрою, напрузі в електромережі. Розетка повинна бути заземлена. В іншому випадку використання пристрою заборонено.
3. Перед вийманням мережного шнура з розетки вимикайте живлення пристрою.
4. Виймаючи мережний шнур з розетки, тягніть за штепсель.

НЕ ТЯГНІТЬ ЗА ШНУР.

5. Щоб уникнути ураження електричним струмом, не занурюйте шнур, вилку та моторний блок у воду або іншу рідину.
6. Перед чищенням і тривалим зберіганням вимикайте пристрій з розетки.
7. Перш ніж розбирати, дайте пристрою охолонути.
8. Не використовуйте пристрій поза приміщенням. Пристрій не призначений для використання на відкритому повітрі.
9. Не ставте пристрій поряд з електричним обладнанням або нагрітою газовою плитою.
10. Шнур живлення не повинен звисати зі столу, торкатися гострих країв або гарячих поверхонь. Ставте пристрій на рівну стійку поверхню.

11. Будьте особливо уважними, переносючи пристрій з гарячою олією або іншою рідиною.

12. Не використовуйте аерогриль не за призначенням.

13. Не переносьте аерогриль з підключеним в розетку шнуром. Вийміть вилку з розетки, зніміть кришку і акуратно пересувайте пристрій.

14. Перед зняттям кришки: вимкніть таймер, відключіть шнур живлення, підніміть кришку за допомогою ручок. Вийміть з аерогриля решітку і кільця і розташуйте їх на рівній поверхні.

15. Не кладіть кришку гарячої стороною на ламіновану, дерев'яну, паперову або іншу займисту поверхню. Кладіть кришку на теплостійку поверхню.

16. Перед вмиканням аерогриля в розетку переконайтесь, що він повністю зібраний.

17. Чистити аерогриль металевими щітками заборонено.

18. Забороняється використовувати пристрій, якщо його комплектуючі деталі (мережний шнур, штепсельна вилка і ін.) пошкоджені. Не намагайтеся ремонтувати пристрій самостійно. Зверніться в авторизований сервісний центр для кваліфікованого огляду та ремонту.

19. Цей пристрій не призначений для використання особами з обмеженими фізичними, чутливими або розумовими здібностями, а також особами, які не мають досвіду і знань, якщо вони не перебувають під наглядом або не отримали інструкції з використання пристрою від особи, відповідальної за їх безпеку. Не рекомендується використовувати пристрій дітям у віці до 14 років.

20. Термін служби – 4 роки
До введення в експлуатацію термін зберігання необмежений.

Вступ

Багатофункціональний аерогриль поклав кінець традиційному приготування їжі. Під час роботи в аерогрилі утворюється потік гарячого повітря, яке рівномірно готує всі продукти. Приготовлена страва зберігає корисні речовини та смакові властивості.

Аерогриль оснащений стильною і функціональною панеллю. Діапазон температури - 65 -250 °C (термостат) і таймер на 60 хвилин. Перед початком роботи обирається температура і час приготування. Гаряче повітря в аерогрилі не містить запаху диму, при цьому страва не пригорає. Таким чином, у Вас кухня чиста і безпечна для Вашого здоров'я і навколишнього середовища.

Аерогриль не тільки звільняє Вас від важкої роботи на кухні, але і приносить Вам задоволення у приготуванні страв!

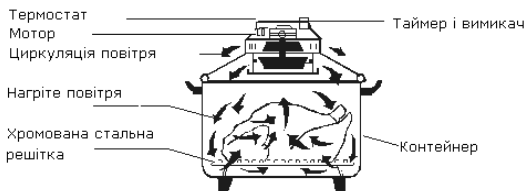
Робота аерогриля

1. Встановіть сталеву решітку всередині аерогриля і розташуйте на ній продукт. Між стравою і кришкою аерогриля має бути трохи вільного простору.
2. Вставте вилку шнура живлення аерогриля в розетку. Не вмикайте в подвійну розетку ще один електричний пристрій.
3. Поверніть таймер за годинниковою стрілкою і встановіть необхідний час – загориться червона лампочка.
4. Поверніть регулятор температури за годинниковою стрілкою - загориться зелена лампочка. Аерогриль почне роботу.
5. Зелена лампочка може вимкнутися до часу закінчення приготування. Це означає, що аерогриль досяг заданої температури. Щойно температура опускається нижче температури, заданої для аерогриля, він автоматично вмикає нагрівач і загоряється зелена лампочка, вказуючи на процес нагрівання.

Важлива інформація

1. Не кладіть кришку на стіл відразу після приготування - ви можете пошкодити стіл. Кладіть кришку на посуд або термостійку основу.
2. Забороняється мити кришку у воді. Якщо кришка аерогриля забруднилася, почистіть її чистою тканиною.
3. Корпус можна мити тільки після того, як аерогриль повністю охолов.

Принцип роботи та складові компоненти



Характеристики

1. Багатофункціональність:

При циркуляції повітря і температурі 65- 250°C аерогриль можна використовувати для:

- а. Готування печені, для готування на парі, для смаження м'яса, для готу-

вання гриль-страв, для випічки і для тушкування.

б. Швидке розморожування продуктів.

с. Сушіння і стерилізації.

2. Зниження рівня холестерину

Сучасні медичні дослідження довели вплив холестерину на хвороби серця і захворювання кровоносних судин. Циркуляція гарячого повітря всередині аерогриля розчиняє жирову тканину і зводить до мінімуму вміст холестерину в продуктах. Таким чином, їжа, приготовлена таким способом в аерогрилі, корисна для Вашого здоров'я.

3. Економія часу і енергії

Завдяки високій ефективності циркуляції гарячого повітря час приготування і споживання електроенергії зводяться до мінімуму. Досліди показують, що в порівнянні зі звичайною піччю аерогриль економить до 20% електроенергії.

4. Збереження корисних речовин продуктів і натурального смаку.

Висока температура і тривалий час приготування завжди руйнують корисні речовини продуктів і їх натуральний смак. Контроль температури і часу в аерогрилі можуть вирішити ці проблеми.

Коротка таблиця рецептів по приготуванню в аерогрилі

У даній таблиці наводяться поради:

по випіканню, смаженню, підсмажуванню і розморожуванню страв, приготуванню на пару, приготуванню тостів.

Температура	Час	Функція
100 °C	5-10 хвилин	Розморожування
150 °C	5-10 хвилин	Повторне нагрівання
170 °C	5-8 хвилин	Приготування на парі
170 °C	10-15 хвилин	Випікання
180 °C	15-20 хвилин	Запікання
220 °C	25-20 хвилин	Приготування печені
240 °C	15-20 хвилин	Приготування гриля
250°C	15-20 хвилин	Смаження без олії

Час приготування і температура можуть відрізнятись в залежності від розміру продуктів.

★ Запікання

- Покладіть м'ясо на решітку (верхню або нижню).
- Великі шматки м'яса розрізте навпіл.
- Час приготування може змінюватись в залежності від розміру м'яса, жирності і т.д.

★ Приготування на парі

- Можна готувати овочі на пару одночасно з приготуванням основного блюда.

- Загорніть овочі в алюмінієву фольгу, додайте трохи води і запакуйте пакет.

- Також можна додати трохи води на дно разом зі спеціями при приготуванні на пару риби або овочів.

★ Картопля-фрі

- В аерогрилі можна приготувати чудову картоплю-фрі без додавання олії. Шматочки картоплі занурюють в розлину олію, яке потім стече на дно аерогриля.

- Для приготування чудового смаженого курчати вмочіть курча в розтоплене вершкове масло. Далі масло стече на дно аерогриля.

★ Приготування тостів

- В аерогрилі можна приготувати дуже смачні тости навіть без попереднього розігріву аерогриля. Просто помістіть продукт на решітку і спостерігайте за процесом приготування. З зовнішніх країв тосту буде скоринка, а всередині тост буде м'який.

- Також можна розігрівати крекери, чіпси, і печиво, поклавши їх у аерогриль на кілька хвилин, встановивши максимальну температуру.

★ Розморожування

- Аерогриль можна використовувати для розморожування як мікрохвильову піч. Встановивши температуру 100°C, перевіряйте стан розморожування кожних 5-10 хвилин.

Загальні вказівки та попередження

- Рівномірно розподіляйте продукти всередині аерогриля, щоб всередині вільно циркулювало повітря.

- При першому приготуванні за рецептом стежте за процесом приготування через скляну стінку колби. Перед тим, як подавати страву на стіл, перевірте його на готовність.

- Аерогриль має функцію самоочищення. Залийте трохи води всередину і встановіть температуру 100°C на 10-12 хвилин.

- Якщо аерогриль занадто забруднився, для видалення плям, що в'їлись, додайте у воду трохи миючого засобу.

Рецепти приготування в аерогрилі

Омар

Інгредієнти:

Омар 1 кг, імбирний сік, сіль, цукор, лікер, перець.

Замаринуйте омар протягом 10-15 хвилин, потім приготуйте його в аерогрилі протягом 10-12 хвилин при температурі 140-160°C.

Курча з хрусткою скоринкою

Інгредієнти:

Курча, трохи крохмалю, трохи вина, мальтозний цукор, мед, оцет, тепла вода.

1. Промийте і проваріть курча спочатку в кип'яченій воді, а потім відразу в холодній воді.

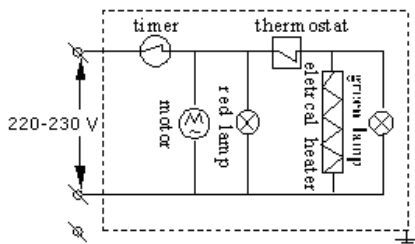
2. Змішайте крохмаль, мальтозний цукор, мед, і оцет з невеликою кількістю води. Натріть курча цим соусом кілька разів. Коли курча висохне, поставте його в аерогриль.

3. Запикайте курча протягом 20 хвилин при температурі 150-200°C. Після цього знову натріть курча цим соусом ще раз і запикайте 10 хвилин при низькій температурі.

Посібник з приготування

Продукт	Час	Температура
Курча	30-40 хвилин	200-220 °C
Риба	10-15 хвилин	130-150 °C
Торт	10-12 хвилин	140-160 °C
Омар	12-15 хвилин	140-160 °C
Креветки	10-12 хвилин	150-180 °C
Сосиски	10-13 хвилин	120-150 °C
Арахіс	10-15 хвилин	140-160°C
Грінки	8-10 хвилин	120-140 °C
Картопля	12-15 хвилин	180-200 °C
Курячі крильця	15-20 хвилин	150-180 °C
Краб	10-13 хвилин	140-160 °C
Хот-дог	5-8 хвилин	190-210 °C
Барбекю зі свинячих ребець.	18-20 хвилин	220-240 °C

Електрична схема



Комплектація

Аерогриль	1 шт.
Кільце-збільшувач	1 шт.
Піднос для смаження і запікання	1 шт.
Стимер	1 шт.
Низька решітка	1 шт.
Висока решітка	1 шт.
Щипці	1 шт.
Інструкції з експлуатації з гарантійним талоном	1 шт.
Упаковка	1 шт.

Технічні характеристики:

Потужність:	1400 Вт
Номинальна напруга:	220-240 В
Номинальна частота:	50 Гц
Номинальна сила струму:	6,4 А
Ємкість:	12-17 л
Вага нетто:	6,55 кг
Вага бруто:	7,20 кг

Безпека навколишнього середовища. Утилізація



Ви можете допомогти в охороні навколишнього середовища!

Будьте ласкаві, виконуйте місцеві правила: передавайте непрацююче електричне обладнання у відповідний

центр утилізації відходів.

Виробник залишає за собою право вносити зміни в технічні характеристики і дизайн виробів.



Аерогриль

Құрметті сатып алушы!

Сізді "Saturn" сауда маркасының бұйымын сатып алуыңызбен құттықтаймыз. Біздің бұйымдарымыз Сіздің үй шаруашылығыңызда адал әрі

сенімді көмекші болатындығына сенімдіміз.

Құрылғыны температураның күрт өзгеруінен қорғаңыз. Температураның күрт өзгеруі (мысалы, құрылғыны аяздан жылы жайға кіргізу) құрылғы ішінде ылғал конденсациясын тудырып, оны қосқан кезде, жұмыс қабілеттілігін бұзуы мүмкін. Құрылғы жылы жайда

кемінде 1,5 сағат тұруы тиіс. Құрылғыны тасымалдаудан кейін жайға кіргізген соң, кемінде 1,5 сағаттан кейін қолданысқа енгізуге болады. Құрылғыны бірінші рет қолдану алдында, осы пайдалану бойынша нұсқаулықты мұқият оқып шығыңыз.

Сақтық шаралары

Төмендегі негізгі сақтық шараларын орындауыңызды өтінеміз:

1. Нұсқаулықты оқып шығыңыз.
2. Аэрогрильді желіге қоспас бұрын, Аэрогрильді желіге қоспас бұрын, құрылғыда көрсетілген кернеудің электр желісіндегі кернеуге сәйкес келуін тексеріңіз. Розетка жерге тұйықталған болуы керек. Әйтпесе, құрылғыны пайдалануға тыйым салынады.
3. Желілік сымды розеткадан шығармас бұрын, құрылығы қуат көзінен ажыратыңыз.
4. Желілік сымды розеткадан шығарған кезде, оны айырынан тартыңыз. **СЫМЫНАН ТАРТПАҢЫЗ.**
5. Электр тогымен зақымданбау үшін, қуат сымын, айырын және моторлық блокты суға немесе басқа сұйықтыққа батырмаңыз.
6. Тазалау және ұзақ сақтау алдында, құрылғыны розеткадан ажыратып тастаңыз.
7. Бөлшектеу алдында, құрылғыны суытып алыңыз.
8. Құрылғыны бөлмеден тыс жерде пайдаланбаңыз. Құрылғы ашық ауада пайдалануға арналмаған.
9. Құрылғыны электр жабдығының немесе қыздырылған газ плитасының жанында орнатпаңыз.
10. Қуат сымы үстелден салбырамауы, үшкір жиектермен немесе ыстық беткейлермен жанаспауы тиіс. Құрылғыны тегіс әрі тұрақты бетке орнатыңыз.
11. Құрылғыны ыстық маймен немесе басқа сұйықтықпен қоса тасымалдаған кезде, аса сақ болыңыз.
12. Аэрогрильді басқа мақсатта пайдаланбаңыз.
13. Аэрогрильді сымы розеткаға қосылған күйінде жылжытпаңыз. Сымның айырын розеткадан шығарып, қақпағын шешіңіз де, құрылғыны ақырын жылжытыңыз.
14. Қақпақты шешпес бұрын: Таймерді сөндіріңіз, қуат сымын ажыратыңыз, тұтқаларының көмегімен қақпақты көтеріңіз. Аэрогрильден тор мен балдақтарын алып шығып, оларды тегіс бетке орналастырыңыз.
15. Қақпақты ыссы жағымен ламинацияланған, ағаш, қағаз немесе

басқа тұтанғыш беттерге қоймаңыз. Қақпақты қызуға төзімді беттерге орнатыңыз.

16. Аэрогрильді розеткаға қоспас бұрын, оның толығымен құрастырылғандығына көз жеткізіңіз.
17. Аэрогрильді металл шеткілармен тазалауға тыйым салынады.
18. Құрылғының құрамдас бөлшектері (желілік сымы, ашалық айыры және т.б.) зақымдалған болса, құрылғыны пайдалануға тыйым салынады. Құрылғыны өз бетіңізбен жөндеуге әрекеттенбеңіз. Құралды білікті тексеру және жөндеуден өткізу үшін, авторландырылған сервистік орталыққа жүгініңіз.
19. Бұл құрылғыны физикалық, сезімталдық немесе ақыл-ой қабілеттері шектеулі, сондай-ақ тәжірибесі мен білігі болмағандықтан онымен жұмыс істей алмайтын адамдарға олардың қауіпсіздігі үшін жауап беретін тұлғалардың бақылауынсыз пайдалануға болмайды. Құрылғыны 14 жасқа дейінгі балаларға пайдалануға кеңес берілмейді.
20. Қызмет мерзімі – 4 жыл

Алғысөз

Көп атқарымды аэрогриль дәстүрлі ас пісіруді жоққа шығарды. Жұмыс барысында аэрогрильде барлық тағамдарды біркелкі пісіретін ыстық ауа ағынын қалыптастырады. Дайындалған ас барлық пайдалы қасиеттері мен дәмдік қасиеттерін бірдей сақтайды. Аэрогриль стильді әрі атқарымды панельмен жабдықталған. Температура ауқымы – 65 - 250 °C (термостат) және таймері 60 минутқа есептелген. Жұмысты бастамас бұрын, температура мен пісіру уақыты таңдалады. Аэрогрильдегі ыстық ауа құрамында түтін болмайды, және ас күйіп кетпейді. Осылайша, Сіздің асүйіңіз денсаулығыңыз бен қоршаған орта үшін таза әрі қауіпсіз. Аэрогриль Сізді асүйдегі ауыр жұмыстан босатып қана қоймай, Сізге ас дайындауда шынайы ләззат сыйлайды!

Аэрогрильдің жұмысы

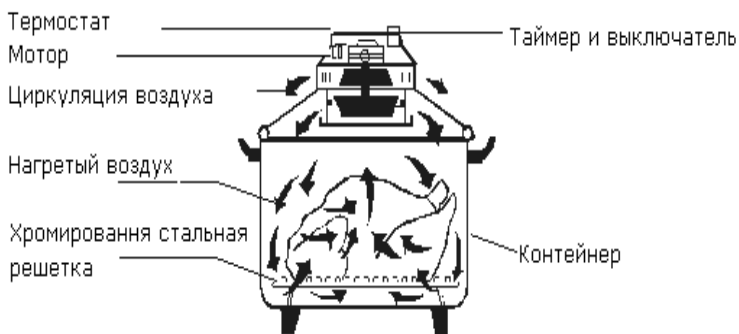
1. Аэрогриль ішінде болат торды орнатып, тағамды соның бетіне салыңыз. Аэрогрильдің қақпағы мен тағам арасында аздаған бос кеңістік болуы тиіс.
2. Аэрогрильдің қуат сымның айырын розеткаға орнатыңыз. Желіде асыра жүктеме қалыптаспауы үшін, қос розеткаға тағы бір электр құрылғысын қоспаңыз.

3. Таймерді сағат тілімен бұрып, қажет уақытты орнатыңыз – қызыл шам жанады.

4. Температура реттеуішін сағат тілі бойынша бұраңыз – жасыл шам жанады. Аэрогриль жұмысын бастайды.

5. Жасыл шам пісіру уақыты аяқталғанға дейін де жануы мүмкін. Бұл аэрогрильдің белгіленген температураға жеткендігін білдіреді. Аэрогриль температурасы белгіленген деңгейден төмен түскен бойда, ол қыздырғышты автоматы түрде қосады да, қыздыру процесін білдіретін жасыл шам жанады.

Аэрогрильдің жұмыс қағидаты мен құрамдас бөліктері



Сипаттамалар

1. Көп атқарымдылық:

Ауа айналымы мен 65-250°C температурасы барысында аэрогрильді келесі мақсаттарда пайдалануға болады:

- қуырдақ дайындау, бұға пісіру, ет қуыру, грильде тамақ пісіру, қамырдан тағамдар әзірлеу және бұқтыру;
- мұздатылған тағамдарды жылдам еріту;
- кептіру және стерильдеу.

2. Холестерин деңгейін төмендету

Заманауи медициналық зерттеулер холестериннің жүрек аурулары мен қан тамырларының ауруларына әсерін дәлелдеген. Аэрогриль ішіндегі ыстық ауаның айналымы майлы тінді ерітіп, тағам құрамындағы холестериннің барынша төмендеуіне алып келеді. Осылайша, аэрогрильде дайындалған тағам Сіздің денсаулығыңызға пайдалы болады.

3. Уақыт пен қуатты үнемдеу

Ыстық ауа айналымының жоғары тиімділігінің арқасында дайындау уақыты мен электр энергиясын тұтыну барынша азайтылады. Тәжірибе

Маңызды ақпарат

1. Дайындау аяқталғаннан кейін, қақпақты бірден үстел бетіне қоймаңыз – үстелді зақымдап алуыңыз мүмкін. Қақпақты ыдыс бетіне немесе қызуға төзімді беттерге қойыңыз.

2. Қақпақты суда жууға тыйым салынады. Егер аэрогриль қақпағы ластанса, оны таза шүберекпен тазартып алыңыз.

3. Тұрқыны тек аэрогриль толығымен суығаннан кейін ғана жууға болады.

көрсетіп отырғандай, әдеттегі пешпен салыстырғанда, аэрогриль электр қуатын 20%-ға дейін үнемдейді.

4. Тағамдардың пайдалы қасиеттері мен табиғи дәмін сақтау.

Жоғары температура мен ұзақ пісіру уақыты тағамдардың пайдалы қасиеттері мен табиғи дәмін әркез бұзады. Аэрогрильдегі температура мен уақытты бақылауда ұстау бұл мәселені шешуі мүмкін.

★ Пісіру

- Етті тордың бетіне салыңыз (жоғарғы немесе төменгі).

- Еттің үлкен кесектерін жартыға бөліңіз.

- Пісіру уақыты еттің көлеміне, майлылығына және т.б. байланысты әртүрлі болуы мүмкін.

★ Бұға пісіру

- Негізгі асты дайындаумен қатар, көкөністерді бұға пісіруге де болады.

- Көкөністерді алюминий фольгаға орап, аздап су қосамыз да, пакетті қымтап тастаймыз.

- Балық немесе көкөністерді бұға пісірген кезде, дәмдеуіштермен бірге түбіне аздап су қосуға болады.

★ Картоп-фри

- Аэрогрильде май қоспай-ақ керемет картоп-фри дайындауға болады. Картоп бөлшектерін өсімдік майына батырады, кейін май аэрогриль түбіне ағып кетеді.

- Тамаша қуырылған тауық балапанын дайындау үшін, балапанды ерітілген сары майға батырып алыңыз. Кейін май аэрогриль түбіне ағып кетеді.

★ Тост дайындау

- Аэрогрильде оны тіпті алдын ала қыздырмастан-ақ аса дәмді тост дайындауға болады. Өнімді торшаға орналастырыңыз да, дайындау барысын бақылаңыз. Тосттың сыртқы жиектері қытырлақ, ал ішкі жағы жұмсақ болады.

- Сонымен қатар крекер, чипсы және печеньеі ең жоғары температурасы орнатылған аэрогрильге бірнеше минутқа салып, қыздырып алуға да болады.

★ Еріту

- Аэрогрильді микротолқынды пеш сияқты еріту үшін қолдануға болады. Температураны 100°C-қа орнатып, еріту барысын әрбір 5-10 минут сайын тексеріп тұрыңыз.

Жалпы нұсқаулар мен ескертулер

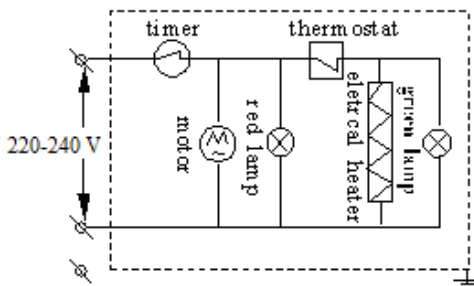
- Аэрогриль ішінде ауа еркін айналып тұруы үшін, тағамдарды құрылғы ішінде бірқалыпты орналастырыңыз.

- Рецепт бойынша алғаш дайындаған кезде, дайындау барысын шыны сауыттың шыны қабырғасы арқылы бақылап отырыңыз. Дайын тағамды үстелге бермес бұрын, оның дайын болуын тексеріңіз.

- Аэрогрильде өздігінен тазару атқарымы бар. Ішіне аздап су құйып, 100°C температураны 10-12 минутқа белгілеп қойыңыз.

- Егер аэрогриль тым ластанып кетсе, қаспақтанып кеткен жерлерін, суға аздап жуғыш құрал қосып, жуып алыңыз.

Электрлік сызба



Техникалық сипаттамалар:

Қуаттылық:1400 Вт
 Атаулы кернеу:220-240 В
 Атаулы жиілік:.....50 Гц
 Атаулы ток күші: 6,4 А
 Сыйымдылық: 12-17 л

Жиынтықталуы

Аэрогриль	1 дана
Ұлғайтқыш-балдақ	1 дана
Қуыруға және пісіруге арналған жайпақ табақ	1 дана
Стимер	1 дана
Төмен торша	1 дана
Жоғары торша	1 дана
Қысқаш	1 дана
Пайдалану бойынша нұсқаулық кепілдік талонымен қоса	1 дана
Қаптама	1 дана

Қоршаған орта қауіпсіздігі. Кәдеге жарату



Сіз қоршаған ортаны қорғауға көмектесе аласыз!

Жергілікті ережелерді орындауыңызды өтінеміз: жұмыс істемейтін электр жабдықты тиісті қалдықтарды кәдеге жарату орталықтарына тапсырыңыз.

Өндіруші бұйымның техникалық сипаттамалары мен дизайнына өзгертулер енгізу құқығын өзіне қалдырады.



Saturn®

**МЕЖДУНАРОДНЫЕ ГАРАНТИЙНЫЕ
ОБЯЗАТЕЛЬСТВА**

**INTERNATIONAL
MANUFACTURER'S WARRANTY**

**МІЖНАРОДНІ ГАРАНТІЙНІ
ЗОБОВ'ЯЗАННЯ**

MEZINÁRODNÍ ZÁRUKA

INTERNATIONAL MANUFACTURER'S WARRANTY

The Warranty is provided for the period of 2 years or more if the Law on User Right of the country where the appliance was bought provides for a greater minimum warranty period.

All terms of warranty comply with to the Law on Protection of the Consumer Rights and are governed by the legislation of the country where the product was bought. The warranty and free of charge repair are provided in any country where the product is delivered to by Saturn Home Appliances or authorized representative thereof, and where no restriction of import or other legal provisions interfere with rendering of warranty services and free of charge repair.

Cases uncovered by the warranty and free of charge repair:

1. Guarantee coupon is filled in improperly.
2. The product has become inoperable because of the Buyer's nonobservance of the service regulations indicated in the instruction.
3. The product was used for professional, commercial or industrial purposes (except for the models, specially intended for this purpose that is indicated in the instruction).
4. The product has external mechanical damage or damage caused by penetration of the liquid inside, dust, insects and other foreign objects.
5. The product has damages caused by non-observance of the rules of power supply from batteries, mains or accumulators.
6. The product was exposed to opening, repair or modification of design by the persons, unauthorized to repair; independent cleaning of internal mechanisms etc. was made.
7. The product has natural wear of parts with limited service life, expendables etc.
8. The product has deposits of scale inside or outside of fire-bar elements, irrespective of used water quality.
9. The product has damages caused by effect of high (low) temperatures or fire on non-heat resistant parts of the product.
10. The product has damages of accessories and nozzles which are included into the complete set of product shipment (filters, grids, bags, flasks, cups, covers, knives, sealing rings, graters, disks, plates, tubes, hoses, brushes, and also power cords, headphone cords etc.).
11. A defect was a result of inappropriate installing of the appliance by non-specialists of the supplier's authorized service center.

Note: the product should be clean before handing over to the service center.

On the warranty service and repair, please contact the authorized service centers of "Saturn Home Appliances".

MEZINÁRODNÍ ZÁRUKA

Záruka se poskytuje na dobu 2 roky. V případě že Zákon na ochranu spotřebitele daně země nařizuje delší dobu, prodlužuje se záruka na tuto dobu.

Veškeré záruční podmínky odpovídají Zákonu o ochraně práv uživatelů a jsou řízené zákonodárstvím státu, kde byl výrobek koupen.

Záruka a bezplatná oprava se poskytují v každém státě, kam jsou výrobky dodané společností „Saturn Home Appliances“ nebo jejím zplnomocněným zástupcem a kde nejsou žádná omezení na dovoz nebo jiné právní předpisy omezující poskytnutí záručního servisu a bezplatné opravy.

Případy, na které se záruka a bezplatná oprava nevztahují

1. Záruční list je vyplněn nesprávně.
2. Výrobek byl poškozen kvůli tomu, že zákazník nesplnil pravidla použití, která jsou uvedena v návodu.
3. Výrobek byl používán k profesionálním, komerčním nebo průmyslovým cílům (kromě modelů speciálně určených pro tyto cíle, což je uvedeno v návodu).
4. Výrobek má vnější mechanická poškození nebo poškození, vyvolaná tím, že se dovnitř dostala tekutina, prach, hmyz a jiné cizí předměty.
5. Výrobek má poškození, která jsou vyvolaná nesplněním pravidel napájení od baterií, sítě nebo akumulátorů.
6. Výrobek rozebírali, opravovali nebo měnili jeho konstrukci lidé, kteří nebyli zplnomocněni k opravě, bylo provedeno samostatné čištění vnitřních mechanismů a pod.
7. Výrobek má přirozené opotřebování dílů s omezenou dobou použití, spotřebních materiálů atd.
8. Výrobek má vrstvu usazeniny uvnitř nebo zvenku termoelektrických ohříváčů, bez ohledu na kvalitu používané vody.
9. Výrobek má poškození, která jsou vyvolaná působením vysokých (nízkých) teplot nebo ohně na termonestabilní části výrobku.
10. Výrobek má poškozené příslušenství a nástavce, které jsou dodané spolu s výrobkem (filtry, sítka, sáčky, baňky, mísy, víka, nože, šlehače, struhadla, kotouče, talíře, trubky, hadice, kartáče a také síťové šňůry, sluchátkové šňůry atd.).
11. Vada je důsledkem nesprávné instalace výrobku neoprávněnou osobou.

Poznámka: výrobek se musí dávat na opravu pouze v čisté podobě.

V otázkách záručního servisu a oprav se obračejte na autorizovaná servisní střediska společnosti „Saturn Home Appliances“.

МЕЖДУНАРОДНЫЕ ГАРАНТИЙНЫЕ ОБЯЗАТЕЛЬСТВА

Гарантия на изделие предоставляется на срок 2 года или более в случае, если Законом о защите прав потребителей страны, в которой было приобретено изделие, предусмотрен больший минимальный срок гарантии.

Все условия гарантии соответствуют Закону о защите прав потребителей и регулируются законодательством страны, в которой приобретено изделие. Гарантия и бесплатный ремонт предоставляются в любой стране, в которую изделие поставляется компанией «Saturn Home Appliances» или ее уполномоченным представителем, и где никакие ограничения по импорту или другие правовые положения не препятствуют предоставлению гарантийного обслуживания и бесплатного ремонта.

Случаи, на которые гарантия и бесплатный ремонт не распространяются:

1. Гарантийный талон заполнен неправильно.
2. Изделие вышло из строя из-за несоблюдения Покупателем правил эксплуатации, указанных в инструкции.
3. Изделие использовалось в профессиональных, коммерческих или промышленных целях (кроме специально предназначенных для того моделей, о чем указано в инструкции).
4. Изделие имеет внешние механические повреждения или повреждения, вызванные попаданием внутрь жидкости, пыли, насекомых и др. посторонних предметов.
5. Изделие имеет повреждения, вызванные несоблюдением правил питания от батарей, сети или аккумуляторов.
6. Изделие подвергалось вскрытию, ремонту или изменению конструкции лицами, не уполномоченными на ремонт; производилась самостоятельная чистка внутренних механизмов и т.д.
7. Изделие имеет естественный износ частей с ограниченным сроком службы, расходных материалов и т.д.
8. Изделие имеет отложение накипи внутри или снаружи ТЭНов, независимо от качества используемой воды.
9. Изделие имеет повреждения, вызванные воздействием высоких (низких) температур или огня на нетермостойкие части изделия.
10. Изделие имеет повреждения принадлежностей и насадок, входящих в комплект поставки изделия (фильтров, сеток, мешков, колб, чаш, крышек, ножей, венчиков, терок, дисков, тарелок, трубок, шлангов, щеток, а также сетевых шнуров, шнуров наушников и т.д.).
11. Дефект возник в результате некорректной установки изделия не специалистами уполномоченного сервисного центра поставщика.

Примечание: изделие сдается в ремонт исключительно в чистом виде.

По вопросам гарантийного обслуживания и ремонта обращайтесь в специализированные сервисные центры фирмы «Saturn Home Appliances».

Перечень сервисных центров постоянно меняется. Посмотреть актуальный перечень специализированных сервисных центров можно на сайте: <http://saturn.ua/ru/servis>, или узнать по телефону горячей линии:

0-800 505-27-09

Город, адрес	Название АСЦ	Телефон	МБТ	Сплит- системы	LCD	СМА	Мороз, лари
г. Азов, ул. Привокзальная, 4	«МИР СЕРВИСА»	8(988) 993-37-78	+		+	+	+
г. Альметьевск, ул. К. Цеткин, 18а	Сервисный Центр ИП Валиуллин М.Р.	8(8553) 32-22-11 8(960) 047-22-11	+	+	+	+	+
г. Апшеронск, Краснодарский край, ул. Ворошилова, 109	Абсолют-сервис	8(86152) 2-81-99	+	+	+	+	+
г. Архангельск, ул. Котласская, 1, кор. 1, офис 12	«ВЕГА-29»	8(8182) 44-15-55	+				
г. Астрахань, ул. Савушкина, 47	ООО ПКЦ «ВДВ»	8(8512) 25-19-39 8(8512) 25-12-00	+	+	+		
г. Астрахань, ул. Кирова, 54	«Радиомастерская»	8(8512)50-19-97	+		+		
г. Астрахань, ул. Максаковой, 16, 2 этаж, комн.77	СЦ «Ремонтная Бригада»	8(8512)54-67-67 8(8512)54-91-91		+		+	+
г. Ахтубинск, м-н Мелиораторов, 15	ООО «Ковчег»	8(85141) 3-61-25	+	+	+	+	+
г. Ахтубинск, ул. Волгоградская, д.8	«СКВ Сервис»	8(927) 565-11-56	+	+	+	+	+
г. Ахтубинск, ул. Панфилова, 32	Сервисный Центр ИП Комаров Николай	8(927) 552-47-21 8(937) 122-13-99				+	+
г. Ачинск, ул. Кирова, 4 А	СЦ «ВИД-Сервис»	8(39151) 5-90-94 8(983) 158-21-94	+			+	+
г. Барнаул, ул. Пролетарская, 113	ООО «Диод»	8(3852) 63-94-02	+		+	+	+
г. Барнаул, ул. Пролетарская, д.114	«Сибстайл»	8(3852) 20-25-52 8(3852) 69-60-09		+			+
г. Батайск, пер. Книжный, 9, кв.25	ИП Кулешов А.П.	8(905) 425-604-73	+	+	+		
г. Батайск, ул. Матросова, 37	Центральный Сервисный Центр	8(8635) 47-47-72 8(8635) 47-47-72	+	+	+	+	+
г. Белгород, ул. Железнодорожная, 79В, 2 этаж.	СЦ «Регион-Сервис»	8(980) 521-76-16	+				
г. Белореченск, ул. Мира, 63	ООО «Дело техники»	8(86155) 3-11-00 8(918) 980-64-75	+	+	+	+	+
г. Благовещенск, ул. Кузнечная, 63	СЦ «Radmond»	8(4162) 21-00-88 8(4162) 54-01-23	+				
г. Брянск, ул. Ульянова, 36	СЦ «Техномастер»	8(4832) 68-71-75	+	+	+	+	+
г. Брянск, проезд Московский, 3	ООО «Центр Климата»	8(4832) 63-06-00 8(4832) 33-15-61		+			
г. Бугуруслан, ул. Транспортная, 18	«Рембыттехника»	8(3535) 23-23-98 8(922) 802-21-58	+	+	+	+	+

г. Буденновск, ул. Октябрьская, 84	ИП Цивенов Д.С.	8(86559) 2-08-02 8(86559) 5-29-71	+	+	+	+	+
г. Буденновск, пер. Рабочий, 1	Арутюнян Гарник Гургенович	8(928) 92-00-497 8(86559) 2-07-17					+
г. Буйнакск, ул. Шамиля, 136/4	Техник-ise	8(964) 013-00-59	+	+	+	+	+
г. Владимир, ул. Батурина, 39	ООО «ДОМСЕРВИС»	8(4922) 44-72-80 8(4922) 44-72-81	+	+	+	+	+
г. Волгоград, ул. Елецкая, 173	ООО «МастерКласс»	8(8442) 97-50-10 8(960) 883-59-00		+			
г. Волгоград, ул. Томская, 4А	ИП Спицын С.В.	8(8442) 98-16-47 8(8442) 53-06-04	+	+	+	+	+
г. Волгоград, ул. М. Балонины, 11 Г	ООО «Спец-Холод»	8(8442) 37-16-74 8(8442) 37-69-03		+			
Волгоградская обл., Калачевский р-н, п. Береславка	Сервисный Центр «ТехноБыт»	8(961) 688-53-48		+			
Волгоградская обл., р.п. Быково, ул. Калинина, 9	Сервисный Центр ИП Рахимов Ренат	8(927) 521-52-00		+		+	+
Волгоградская обл., п. Елань, ул. Л. Толстого, 32	Сервисный Центр ИП Егоров Юрий	8(937) 722-68-12				+	+
Волгоградская обл., р.п. Октябрьский, ул. Кругликова, 158	Сервисный Центр ИП Макеев Юрий	8(937) 730-66-03		+		+	+
Волгоградская обл., г. Суrowикино	Сервисный Центр ИП Караичев Алексей	8(904) 404-14-55				+	+
г. Волгодонск, Ростовская обл., пр-т. Строителей, 12/15	СЦ «Master»	8(928) 126-63-66	+		+		
г. Волгодонск, ул. Ленина, 110	«Х МОБАЙЛ»	8(961) 41-001-71 8(918) 500-54-99	+	+	+	+	+
Вологодская обл., п. Рубцово, 1а	ООО «МИГ»	8(8172) 52-72-51	+		+		
г. Воронеж, ул. Б. Хмельницкого, 46	СЦ «ТЕХНО»	8(473) 260-09-08 8(473) 240-57-73	+		+	+	
г. Воронеж, ул. Рижская, д. 12-15	ООО «АМГ»	8(920) 436-08-52 8(960) 131-17-99		+			
г. Горно-Алтайск, пер. Жукова,13	СЦ «Викс»	8(38822) 6-23-32	+		+	+	+
г. Грозный, ул. Дадин Айбики, 48	«Арсгир»	8-962-655-20-00	+	+	+	+	+
г. Грозный, ул. Угольная, 308	ИП Лачиев Р. М.Ч	8-962-753-67-67	+				
Грозный, ул. Маяковского, 17 в	ООО «Алиф»	8(8712) 22-49-21 8(928) 001-33-03	+	+	+	+	+
г. Дзержинск, Нижегородская обл., ул. Чапаева, 68	Мастерская «СЕРВИС ПЛЮС»	8(8313) 21-14-14	+		+		
г. Дзержинск, пр. Циолковского, 54	СЦ «Кварц»	8(8313) 20-56-00	+	+	+	+	

г. Димитровград, ул. Октябрьская, 63	АСЦ «ЭлКом Сервис»	8(84235) 2-86-59 8(84235) 9-14-64	+		+	+	+
г. Ейск, ул. Пушкина, 84	АСЦ «Техносервис»	8(86132) 2-11-71 8(86132) 3-66-02	+	+	+	+	+
г. Ейск, ул. Маяковского, 55	СЦ «Гарант»	8(86132)5-05-00	+	+		+	+
г. Екатеринбург, ул. Походная, 81, офис 3	СЦ «Элитдетальсервис»	8(343) 361-11-77 8(343) 361-11-78	+		+	+	+
г. Екатеринбург, ул. Амундсена, 64	Мастерская «Ремонт бытовой техники и электроники»	8(343) 240-26-60	+		+		
г. Екатеринбург, ул. Кислородная, 7А, офис 201	Сервисный центр «GOLD»	8(919) 372-28-04		+			+
г. Екатеринбург, ул. Д. Зверева, 31, А, оф.2	СЦ «Мастер-Сервис»	8(343) 385-12-89	+	+	+	+	+
г. Елец, Липецкая обл., ул. Октябрьская, 47	ООО фирма «ПОЛЮС»	8(47467) 4-12-08 8(47467) 4-33-17	+		+		
г. Зерноград, ул. им. Косарева, 22	ИП Поддубный Л.Ю.	8(86359) 4-32-23 8(86359) 4-06-42		+			
г. Иваново, ул. Дзержинского, 45/6	ООО «Спектр- Сервис»	8(4932) 335185 8(4932) 335236	+	+	+	+	+
г. Изобильный, мк-н. «Радуга» №7 (рынок «Светлана»)	«Автоматика 26»	8(86545) 2-74-74		+			
г. Ижевск, ул. Азина, 4	ООО «АРГУС- Сервис»	8(3412) 30-79-79 8(3412) 30-83-07	+		+	+	+
г. Ижевск, ул. М. Горького, 76	ООО «АРГУС- Сервис»	8(3412) 78-76-85 8(3412) 78-06-64	+		+	+	+
г. Ижевск, ул. Буммашевская, 7/1, офис 301, 307	«Климат-Контроль»	8(3412) 44-60-40 8(3412) 44-60-67		+			
г. Йошкар-Ола, ул. Воинов Интернационалистов, 24а	СЦ «Акварин»	8(8362) 24-11-24 8(8362) 25-55-40	+	+	+	+	
г. Иркутск, ул. Академическая, 24	ООО «Мастер ТВ»	8(3952) 42-55-76 8(3952) 78-15-83	+		+	+	
г. Иркутск, ул. Сурнова, 56	СЦ «Комту»	8(3952) 28-74-50 8(3952) 76-71-75		+		+	+
г. Ишим, ул. Карасульская, 183	ООО «Домотехника- сервис»	8(34551) 7-46-31					+
г. Казань, ул. Гвардейская, 9А	АСЦ «VIP-SERVIS»	8(843) 258-92-15	+		+	+	
г. Казань, ул. Восстания, 100, кор. 45	Сервисный центр «Элнет»	8(843) 240-64-94	+	+	+	+	+
г. Калининград, Московский пр-т, д. 163	«1000 мелочей сервис»	8(4012) 58-83-54 8(4012) 76-04-77	+		+		
г. Каменск-Уральский, ул. Исетская, 336	Техноцентр-Сервис	8(3439) 39-95-20 8(34399) 34-74-40	+	+	+	+	+

г. Камышин, ул. Ленина, 6В	ООО СЦ «Альфа»	8(84457) 9-17-43 8(84457) 9-45-89	+	+	+	+	+
г. Карабулак, ул. Джабагиева, 157	ИП Хамхоев И.М.	8(8734) 44-42-44	+	+			+
г. Кемерово, пр. Октябрьский, 53/2	ВК-Сервис	8(3842) 35-39-67	+				+
г. Кизляр, пер. Рыбный 17	«Терек»	8(87239) 2-33-55 8(87239) 3-01-77	+	+	+	+	+
г. Киров, ул. Некрасова, 42	ООО «Экран- Сервис»	8(8332) 56-25-95 8(8332) 54-70-77	+			+	+
г. Константиновск, ул. Коммунистическая, 96 Б	«Эверест»	8(86393) 2-10-43		+			
г. Константиновск, Ростовская обл., пер. Студенческий, 9	Макаров-ЮГ	8(988) 548-24-36	+		+		
г. Кореновск, ул. Пурыхина, 2, кор. А	ИП Бондаренко А.В.	8(86142) 4-43-59	+	+	+	+	+
г. Кореновск, ул. Ярославская, 1	«Сервис Бытовой Техники»	8(918) 936-36-53		+			+
г. Краснодар, ул. Новороссийская, 3	«Абсолют-сервис	8(861) 267-50-88	+	+	+	+	+
г. Краснодар, ул. Академика Лукьяненко, 103, оф.55	«М-Сервис-Юг»	8(861) 222-64-13 8(861) 222-85-55 8(905) 408-08-38	+	+	+	+	+
г. Краснодар, ул. Воронежская, 16	ТЕХНОЛОГИИ КОМФОРТА	8(861) 235-49-68	+	+	+	+	+
г. Краснодар, ул. Белозерная, 1\1	«БАТ-СЕРВИС»	8(918) 102-00-10 8(961) 501-92-22	+	+	+	+	+
Краснодарский край, ст. Брюховецкая, ул. Энгельса, 106 Б	СЦ «Офисная Техника»	8(86156) 3-40-40 8(918) 990-35-04	+			+	+
Краснодарский край, ст. Каневская, ул. Свердликова, 116	ИП Галишников А.А.	8(86164) 7-01-22		+			
Краснодарский край, ст. Ленинградская, ул. Жлобы, 57 Г	ООО «Уманьбытсервис»	8(86145) 3-78-74		+			+
Краснодарский край, ст. Стародеревянковская, ул. Комсомольская, 25	ООО «ЭлитСервис»	8(86164) 65-4-95 8(918) 355-81-70	+	+			+
Краснодарский край, ст. Староминская, ул. Толстого, 1	ИП Галишников А.А.	8(86153) 4-16-70		+			
Краснодарский край, ст. Старощербиновская, ул. Шевченко, 242, кв. 1	ИП Притула И.В.	8(86 151) 4-10-92	+	+	+	+	+
г. Красноярск, ул. Дудинская, 6	ООО «Сибирский мастер»	8(3912) 92-92-22 8(3912) 41-78-88	+	+	+	+	+
г. Красноярск, ул. Дудинская, 1	СЦ «Электроальянс»	8(3912) 93-54-33 8(3912) 94-52-82	+	+	+	+	+

г. Курск, ул. Студенческая, 36-А, ул. Сумская, д. 37-Б	СЦ «Маяк+»	8(4712) 50-85-90 8(4712) 35-04-91	+	+	+	+		
г. Курск, ул. Садовая, 5	ООО «Первая Сервисная Компания»	8(4712) 51-45-75	+	+	+	+	+	
г. Курск, ул. Добролюбова, 17	ООО «Первая Сервисная Компания»	8(4712) 54-74-24	+	+	+	+	+	
г. Лабинск, Краснодарский край, ул. Турчанинова, 2	ООО «БЫТСЕРВИС»	8(86169) 7-39-99 8(86169) 7-24-96	+	+	+	+	+	
г. Липецк, ул. Космонавтов, 66	ООО «Владон»	8(4742) 33-45-65 8(4742) 33-45-95	+	+	+	+	+	
г. Майкоп, ул. Димитрова, 25	ООО «Электрон-Сервис»	8(8772) 55-62-38		+				+
г. Махачкала, ул. М. Гаджиева, 164	Сервисный центр «РОСАМ»	8(8722) 93-30-73	+	+	+	+	+	+
г. Махачкала, пр-кт Акушинского 14-линия, 21	«Техник-ise»	8(8722) 63-23-94 8(8722) 93-55-15	+	+	+	+	+	+
г. Миллерово, Ростовская обл., ул. Калинина, 11	СЦ «Мастер Плюс»	8(86385) 2-33-26 8(960) 458-07-11	+	+			+	+
г. Морозовск, ул. Советская, 9 А	«Х МОБАЙЛ»	8(909) 401-35-21	+	+	+	+	+	+
г. Москва, б-р Маршала Рокоссовского, 3 (м.ул. Подбельского)	Технический Центр «Юник»	8(495) 721-30-70 8(499) 168-05-19 8(499) 168-47-15	+		+		+	+
г. Набережные Челны, ул. Вахитова, 20 (30/05)	Сервисный Центр «ТриО»	8(8552) 359002 8(8522) 359042	+	+	+	+	+	+
г. Набережные Челны, пр-т. Московский, 154 (52/28)	АСЦ «VIP-SERVIS»	8(8552) 99-91-45	+	+	+	+	+	+
г. Нальчик, пр-т. Ленина, 24	ООО «Алфа-Сервис»	8(8662) 42-04-30 8(8662) 42-12-21	+		+	+		
г. Невинномысск, ул. Гагарина, 55	СЦ «ЭДВИС»	8(86554) 5-59-77 8(86554) 3-67-57	+	+	+	+	+	+
г. Нефтекамск, ул. Победы, 10А	АСЦ «Техно-Мастер»	8(34783) 3-43-44	+	+	+	+	+	+
г. Нижнекамск, ул. Кайманова, 9 (маг. «Ак Калфак»)	«Техника»	8(8555) 48-08-80 8(917) 906-60-06	+		+		+	+
г. Нижний Новгород, ул. Марата, 51	ООО «Прок-Сервис»	8 (831) 220-84-94 8 (831) 413-82-91	+		+			
г. Нижний Новгород, ул. Ларина, 18А	ООО «Бытовая Автоматика-Сервис»	8(831) 46-18-848		+				+
г. Нижний Новгород, ул. Коновалова, 6		8(831) 46-18-848		+				+
г. Новокузнецк, Кемеровская обл., ул. Грдины, 18	ООО «Сибсервис»	8(3843) 20-31-33	+		+		+	+

г. Новомосковск, ул. Московская, 21/27	ООО «ЕСКО»	8(48762) 6-46-46	+	+	+	+	+
г. Новороссийск, ул. Серова, 14	ООО «АРГОН- СЕРВИС»	8(8617) 63-11-15 8(8617) 63-03-95	+		+	+	
г. Новосибирск, ул. Королёва, 17А	ООО «К-техника»	8(383)274-99-33 8(383) 274-99-45	+		+		
г. Новосибирск, ул. Воинская, 63, кор. 3	ООО «Керамика»	8(383) 210-59-49 8(383) 210-52-92	+		+	+	
г. Новосибирск, ул. Котовского, 2	«Сервис Центр»	8(383) 351-39-19	+		+		
г. Новошахтинск, пл. Базарная, 24А	«ЭлектроМир	8(86369) 3-74-75 8(928) 609-35-85	+	+	+		
г. Оренбург, ул. Космическая, 4	ИП Бабина Т.В.	8(3532) 36-87-94	+			+	+
г. Омск, ул. 5-я Кордная, 1	АСЦ «Вес-Трэйд»	8(3812) 577-092 8(3812) 576-329	+		+		
г. Омск, ул. Лермонтова, 194	ООО «Домотехника- сервис»	8(3812) 36-74-01					+
г. Омск, ул. Б. Хмельницкого, 130	«Гарантийная мастерская»	8(3812) 36-42-02	+	+	+	+	
г. Орск, ул. Батумская, 25	«Айс-Сервис+»	8(3537) 37-23-83	+	+	+	+	+
г. Орск, пр. Ленина, 11	ООО «Гранд- Сервис»	8(3537) 35-79-93 8(3537) 20-60-70	+	+	+	+	+
г. Орск, ул. Грозненская, 11-А	ООО «Гранд- Сервис»	8(3537) 35-79-93 8(987) 796-00-19	+	+	+	+	+
г. Пермь, ул. Деревообделочная, 3, кор. Б	ООО «СК-Сервис»	8(342) 221-40-99	+	+	+	+	+
г. Пермь, ул. Маршрутная, 19, кор. 1	СЦ «Энерго-климат»	8(342) 240-88-88 8(342) 205-57-88	+	+	+	+	+
г. Пермь, ул. Маршрутная, 11	СЦ «Энергоклимат»	8(342) 240-93-35 8(342) 240-93-24			+		
г. Петрозаводск, ул. Северная, 11	«Алкор-Сервис»	8(8142) 78-06-93 8(8142) 70-65-48	+		+		
г. Прокопьевск, ул. Обручева, 39-5	ИП Сюткин В.В.	8(3846) 69-33-00	+	+	+	+	+
г. Псков, ул. Труда, 11	ООО «Ремонт и Сервис»	8 (8112)-53-86-30 8 (8112)-53-86-50	+		+		+
г. Пятигорск, ул. 5-ый Переулок, 13	Сервисный Центр	8(8793) 98-70-11 8-918-743-69-46	+	+	+	+	+
г. Россошь, Воронежская обл., ул. Малиновского, 50-Е	Региональная Сервисная Компания	8(47396) 48-911	+	+	+	+	+
г. Россошь, Воронежская обл., ул. Простеева 18 стр.1	Региональная Сервисная Компания	8(47396) 47-676	+	+	+	+	+
г. Ростов-на-Дону, ул. Евдокимова, 37 В	ООО «Максим- Сервис»	8(863) 250-47-77	+		+		
г. Ростов-на-Дону, пр. Шолохова, 7	«Алиса-Сервис»	8(863) 227-60-90 8(863) 299-00-50	+	+	+	+	+

г. Ростов-на-Дону ул. 50-летия Ростсельмаша, 1/52, офис 55	ООО «Мастер»	8(863) 21-92-112 8(800) 100-51-52	+	+	+	+	+
Ростовская обл., ст. Багаевская, ул. Трюта, 11-А/17-А	ИП Иванов А.П.	8(906) 453-35-81	+	+			
Ростовская обл., ст. Егорлыкская, ул. Ворошилова, 14	«Всё Для Дома»	8(86370) 2-19-50	+	+	+	+	+
г. Рыбинск, Ярославская обл., ул. Свободы 12	Сервисная служба «ТЕХНОСЕРВИС»	8(4855) 22-04-77 8(4855) 25-38-60	+	+	+	+	+
г. Рыбинск, Ярославская обл., ул. Моторостроителей, 21	Сервисная служба «ТЕХНОСЕРВИС»	8(4855) 24-31-21	+	+	+	+	+
г. Рязань, ул. Пушкина, 14, кор. 1	ООО «Гарант-Климат»	8(4912) 76-88-01 8(4912) 40-30-30	+	+	+	+	+
г. Рязань, ул. Касимовское шоссе, 42-А	ООО «Гарант-Климат»	8(4912) 41-33-02	+	+	+	+	+
г. Самара, ул. Ленинградская, 100/ ул. Ленинская, 56	ООО «Спец-Мастер»	8(846) 990-37-51 8(846) 240-98-17	+	+	+	+	+
г. Самара, ул. Свободы, 149	ООО «СК-Сервис-Самара»	(846) 979-9-979	+	+	+	+	+
г. Санкт-Петербург, пр. Обуховской обороны, 197	ООО «Евросервис XXI»	8(812) 600-11-97	+	+	+	+	
г. Санкт-Петербург, пр. Стачек, 41- А	ООО «Прогресс-Сервис»	8(812) 325-36-56 8(812) 325-36-57	+		+	+	
г. Санкт-Петербург, ул. Магнитогорская, 11, 36-Н, лит. И	ООО «БИТ-95»	8(812) 822-18-00 8(812) 320-06-61	+				
г. Саранск, ул. Садовая, 1	ООО «ТЕСТ-СЕРВИС»	8(8342) 23-05-91 8(8342) 47-48-59	+	+	+		
г. Саратов, ул. Большая Садовая, 95	ООО «ТРАНССЕРВИС-Саратов»	8(8452) 52-81-21 8(8452) 52-83-84	+	+	+	+	+
г. Сергиев Посад, пр-т. Красной Армии, 253-А	СП «Городская Служба Бытового Сервиса»	8(496) 547-04-95 8(496) 549-32-79	+	+		+	+
г. Серпухов, ул. Советская, 47	БЮРО РЕМОНТА «АЛЬФА-S»	8(963) 624-49-46			+	+	+
г. Смоленск, ул. Крупской, 44	ЦС «АТЛАНТ»	8(4812) 45-05-13 8(920) 333-09-44	+	+	+	+	+
г. Сочи, ул. Донская, 90	ООО «ДЭЛ»	8(8622) 55-51-19 8(8622) 55-01-08	+			+	+
г. Ставрополь, ул. Пушкина, 63	ООО «Унисервис»	8(8652) 24-30-14 8(8652) 23-31-81	+	+	+	+	+
г. Ставрополь, пр. Кулакова, 15-Е, оф. 21	«Мир Климата»	8(8652) 95-53-68 8(8652) 95-61-90		+			
г. Ставрополь, пр. Буйнакского, 3/4	«Империя Климата»	8(8652) 44-88-66		+			

г. Старый Оскол, Белгородская обл., м-н. Лебединец, 1а	ЗАО «АВАНТАЖ- ИНФОРМ»	8(4725) 24-62-27 8(4725) 24-73-49	+	+	+			
г. Стерлитамак, Республика Башкортостан, ул. Худайбердина, 158	ООО «Сервис- Технос»	8(3473) 20-12-13 8(3473) 20-27-70	+		+	+	+	
г. Сыктывкар, Респуб. Коми, ул. Гаражная, 25	«ТехСервис»	8(8212) 22-95-29 8(8212) 29-12-20	+	+	+	+	+	
г. Тамбов, ул. Мичуринская, 137-А	ООО «БВС-2000»	8(4752) 56-19-42 8(4752) 56-19-44	+	+	+	+	+	
г. Тверь, б-р. Шмидта, 18	СЦ «СПЕКТР»	8(4822) 47-65-65 8(4822) 47-58-58	+	+	+	+	+	
г. Тимашевск, Краснодарский кр., ул. Ленина, 24/2	Сервис бытовой техники	8(86130) 4-86-59 8(918)147-02-03	+	+			+	+
г. Тихорецк, ул. Гоголя, 2/2	АСЦ «БЫТ-СЕРВИС»	8(86196) 7-20-53	+	+	+	+	+	
г. Тольятти, ул. Мира, 48	ООО «Волга Техника+»	8(8482) 22-72-41 8(8482) 22-71-85 8(8482) 61-65-64	+	+	+	+	+	
г. Тула, пр. Ленина, 115 Б	ООО «Виксам»	8(910) 949-68-44 8(953) 182-61-82	+	+	+	+	+	
г. Тюмень, ул. Республики, 169/5	СЦ «Пульсар»	8(3452) 75-95-08 8(3452) 20-82-65	+			+	+	
г. Тюмень, ул. Николая Зелинского, 24	СЦ «КАНИФОЛЬ»	8(9292) 69-56-60; 60-56-60- городск.	+	+	+	+	+	
г. Тюмень, ул. Ватутина, 55	Сервисный Центр «Ваш Дом»	8(3452) 47-35-69	+			+	+	+
г. Улан-Удэ, ул. Ербанова, 28	СЦ «Мастер»	8(3012) 21-89-63	+			+	+	+
г. Ульяновск, ул. Metallистов, д.16/7	АСЦ «Современный сервис»	8(8422) 73-44-22 8(8422) 73-29-19	+	+			+	+
г. Уфа, ул. Академика Королева, 6/1	ООО «Бирюса- сервис»	8(347) 236-57-07	+			+		
г. Уфа, пр-т. Салавата Юлаева, 59	«Импорт-сервис»	(347) 2281701	+			+	+	+
г. Уфа, ул. Мира, 7; ул. Менделеева, 153; пр. Октября, 42	СЦ «Дженерал»	8(347) 279-90-70 8(347) 241-62-02						+
г. Хасавюрт, ул. Махачкалинская, 70-А	«Техник-ise»	8(928) 048-93-10	+	+	+	+	+	+
г. Цимлянск, Ростовская обл., ул. Социалистическая, 15-А	«Телерадиотовары»	8(86391) 2-18-06	+			+		
г. Чебоксары, ул. Гагарина, 36	ЗАО «Телерадиосервис»	8(8352) 62-30-97 8(4942) 63-20-98	+			+		
г. Челябинск, ул. Производственная, 8Б	Рембыттехника	8(351) 239-39-34 8(351) 239-39-35	+	+	+	+	+	+
г. Челябинск, ул. Ворошилова, 57 В, оф. 3	ООО РСЦ «Подобус»	8(351) 225-13-13 8(351) 236-12-40	+			+	+	+

г. Черкесск, пр. Ленина, 340-В	АСЦ «ЮГ-СЕРВИС»	8(8782) 27-30-60 8(8782) 27-70-77	+	+	+	+	+
г. Черкесск, ул. Первомайская, 48, оф. 11	АСЦ «Мак.Сим. »	8(8782) 25-04-66 8(8782) 25-19-15	+	+	+	+	+
г. Черкесск, Пятигорское шоссе, 13	СЦ «КАВКАЗ- СЕРВИС»	8(8782) 23-91-26 8(928) 385-22-42	+	+	+	+	+
г. Чита, ул. Токмакова, 33	«Центрбьтсервис»	8(3022) 36-39-36 8(3022) 36-39-32	+	+	+	+	+
г. Шахты, Ростовская обл., ул. Садовая, 1	ТехноСервис	8(904) 345-83-18	+	+	+	+	+
г. Элиста, 3-й микрорайон, 21-А	«СКВ Сервис»	8(84722) 9-52-07 8(937) 469-52-07	+	+	+	+	+
г. Энгельс, ул. Петровская, 57	«Ремонт-сервис»	8(8453) 55-80-89 8(964) 848-45-06	+		+	+	+
г. Ярославль, ул. Угличская, 12	ООО «Трио-Сервис»	8(4852) 25-94-83	+		+		

KZ

Город	Юр лицо	Название СЦ	Адрес СЦ	Телефон СЦ
Алматы	ТОО Classic Service	Classic Service	Щепкина ул., 35А	(7273) 09-75-15
Астана	ИП Видякин	Жана Жулдыз	Богенбая пр., 23/1, оф.16	(7172) 30-56-66
Караганда	ИП Левин	Прогресс	мкр. Гульдер, 1-1	(7212) 33-18-21
Кокшетау	ПК Промавто- матика	Промавто- матика	Северная ул., 33	(7162) 25-49-72
Талдыкорган	ИП «MEGA- сервис»	MEGACервис	Алдаберге- нова ул., 149	(7282) 390839
Актобе	ТОО Авис Медиа Сервис	Авис Медиа Сервис	Алия Молдагулова ул., 5	(7132) 51-88- 89, 90-89-00
Тараз	ИП Михальчук	ИП Михальчук	Толе-би ул., 51	(7262) 45-13-56
Уральск	ТОО AV Service	AV Service	Абулхаир хана пр.,51	(7112) 93-99-49
Экибастуз	ТОО Электрон Сервис Центр	ТОО Электрон Сервис Центр	Строительная ул., 34	(7187) 22-22-23
Оскемен	ИП Ермаков	ИП Ермаков	Ворошилова ул., 183	(7232) 52-10-90
Костанай	ТОО Норд Трейдинг	Норд Трейдинг	Павлова ул., 50	(7142) 50-03-25
Темиртау	ТОО Сервисный центр Огма	Огма	Горка Дружбы ул., 6/1	(7213) 90-44-46
Семей	ТОО Дельта	Дельта	8 Марта ул., 85	(7222) 54-02-73
Павлодар	ИП Маковецкий	Диатэкс	Академика Сатпаева ул., 33	(7182) 62-49-00
Атырау	ИП DSD Group	DSD Сервис	Абдрах- манова ул.,11	(7122) 49-32-88

Гарантийный талон (для территории Республики Казахстан)

(Кепілдікті талон)

Настоящая гарантия действительна при заполнении продавцом всех полей таблицы и наличии подписи покупателя

(Осы кепілдікті талон кестенің барлық жолдарын толтырғанда және алушының қолы бар болған жағдайда жарамдық)

Модель № (Үлгі №)	Дата приобретения (Алынған күні)	
Серийный номер (Сериялық нөмері)	ФИО и подпись покупателя (Сатып алушы аты-жөні және қолы)	
Название и юридический адрес продающей организации (Сататын ұйымның заңды мекенжайы мен атауы)	Подпись продавца (Саты алушы қолы)	Печать продающей организации (Сататын ұйым мөрі)

«Saturn» предоставляет гарантию сроком на 2 года со дня приобретения изделия.

При покупке непременно требуйте в Вашем присутствии проверки работоспособности изделия, его внешнего вида и комплектности, а также корректного заполнения гарантийного талона установленного образца НА РУССКОМ ЯЗЫКЕ.

В случае отсутствия у вас гарантийного талона Вы НЕ можете рассчитывать на бесплатный гарантийный ремонт.

Условием бесплатного гарантийного обслуживания Вашего изделия является его правильная и бережная эксплуатация в соответствии с условиями и требованиями инструкции по эксплуатации, здравым смыслом, а так же отсутствие механических повреждений.

Гарантия распространяется на все производственные дефекты, выявленные в течение гарантийного срока. В этот период любые дефектные части подлежат бесплатной замене.

Гарантия не распространяется на:

расходные материалы и аксессуары (фильтры, сетки, ножи, мешки, картриджи, насадки и т.п.);

механические повреждения (трещины, сколы, разломы и т.п.);

повреждения, вызванные использованием изделия в производственных целях, выходящих за рамки бытовых нужд;

повреждения и дефекты, вызванные качеством воды и отложением накипи (очистка от накипи и чистка не входит в гарантийное обслуживание и должна РЕГУЛЯРНО производиться Вами самостоятельно);

дефекты, вызванные перегрузкой, неправильной или небрежной эксплуатацией, проникновением жидкостей, пыли, насекомых и др. посторонних предметов внутрь изделия, воздействием высоких температур на пластмассовые и другие нетермостойкие части, действием непреодолимой силы (несчастный случай, пожар, наводнение, сель, землетрясение, наводнение, удар молнии, неисправность электрической сети, и др.);

повреждения, вызванные самостоятельным изменением владельцем конструкции изделия или его элементов;

изделия, подвергавшиеся ремонту в сторонних организациях или у частных лиц, кроме как в уполномоченных сервисных центрах.

Потребитель обладает всеми правами, предусмотренными Законом «О защите прав потребителей».

МІЖНАРОДНІ ГАРАНТІЙНІ ЗОБОВ'ЯЗАННЯ

Гарантія на виріб надається на термін 2 роки чи більше у випадку, якщо Законом про захист прав споживачів країни, в якій був придбаний виріб, передбачений більший мінімальний термін гарантії.

Всі умови гарантії відповідають Закону про захист прав споживачів і регулюються законодавством країни, у якій придбано виріб.

Гарантія і безкоштовний ремонт надаються в будь-якій країні, у яку виріб постачається компанією «Saturn Home Appliances» чи її уповноваженим представником, і де ніякі обмеження по імпорту чи інші правові положення не перешкоджають наданню гарантійного обслуговування і безкоштовного ремонту.

Випадки, на які гарантія і безкоштовний ремонт не поширюються:

1. Гарантійний талон заповнений неправильно.
2. Виріб вийшов з ладу через недотримання Покупцем правил експлуатації, зазначених в інструкції.
3. Виріб використовувався в професійних, комерційних чи промислових цілях (крім спеціально призначених для цих моделей, про що зазначене в інструкції).
4. Виріб має зовнішні механічні чи uszkodження, викликані влученням всередину рідини, пилу, комах і інших сторонніх предметів.
5. Виріб має uszkodження, викликані недотриманням правил живлення від батарей, мережі чи акумуляторів.
6. Виріб піддавався розкриттю, ремонту чи зміні конструкції особами, не уповноваженими на ремонт; проводилося самостійне чищення внутрішніх механізмів тощо.
7. Виріб має природний знос частин з обмеженим терміном служби, витратних матеріалів і т. д.
8. Виріб має відкладення накипу всередині чи зовні ТЕНів, незалежно від якості використуваної води.
9. Виріб має uszkodження, чи uszkodження, які викликані впливом високих (низьких) температур чи вогню на нетермостійкі частини виробу.
10. Виріб має uszkodження приладдя і насадок, що входять у комплект постачання виробу (фільтрів, сіток, мішків, колб, чаш, кришок, ножів, вінчиків, терок, дисків, тарілок, трубок, шлангів, щіток, а також мережних шнурів, шнурів навушників тощо).
11. Дефект виник внаслідок некоректного встановлення виробу не спеціалістами уповноваженого сервісного центру постачальника.

Примітка: виріб здається в ремонт виключно в чистому вигляді.

З питань гарантійного обслуговування і ремонту звертайтеся до спеціалізованих сервісних центрів фірми «Saturn Home Appliances».

Перелік сервісних центрів постійно змінюється. Переглянути актуальний перелік спеціалізованих сервісних центрів можна на сайті: <http://saturn.ua>, або дізнатися за телефоном гарячої лінії: 0-800 502-502

Місто, Адреса АСЦ	Назва АСЦ	№ телефона	Аудіо-Відео техніка (АВ)						
			Мала побутова техніка (МПТ)	Велика побутова техніка (ВПТ)	Кондиціонери	Холодильники, лари	Газові таганки	ІТ-техніка	
Алчевськ, вул. Гагаріна, 36	Hi-Fi (Кіслов)	(06442) 9-11-37 (099) 052-10-01	+	+	+	+	+	+	+
Біла Церква, бул. Олександрійський (50-років Перемоги), 82	Маяк-сервіс (ФОП Паппа Ю.К.)	(04563) 6-84-13	+	+	+	+	+	+	+
Бердичів, вул. Житомирська, 57	Євросервіс	(04143) 4-06-36	+	+	+	-	+	+	+
Берегове, вул. І. Франка 43	ФОП Пруніца	(03141) 4-34-32	+	+	+	-	-	+	+
Вінниця, вул. Енергетична, 3а	ВФ ТОВ Лотос	(0432) 69-95-73, (067) 622-56-62	+	+	+	+	+	+	+
Вінниця, пров. Костя Широцького, 3а	Базелюк	(0432) 64-24-57 (0432) 64-26-22	-	+	+	-	-	-	-
Вінниця, вул. Космонавтів, 53	ФОП Призюк	(0432)-523509, 465590	+	+	+	+	+	+	+
Вінниця, пр-т. Юності, 16	Скормаг- Сервіс	(0432) 46-43-93 (0432) 46-82-13 (0432) 51-92-54 (067)-4304472	+	+	+	+	+	+	+
Дніпро, пр. Олександра Поля (Кірова), 59	ТОВ Лотос	(0562)-346705, (0562)-312957	+	+	+	+	+	+	+
Дніпро, вул. Олесь Гончара, 6	Дінек-сервіс	(056) 735-63-28 (056) 735-63-25	+	+	+	-	-	+	+
Дніпро, вул. Коротка, 41-А, р-н Індустріальний	АСЦ Універсал-сервіс	(056) 790-04-60	+	+	+	+	+	+	+
Донецьк, вул. Університетська, 75	IQ Service	(050) 940-00-61, (063) 940-00-61, (062) 213-00-61	+	+	+	+	+	+	+
Житомир, вул. Львівська 11	СЦ Коваль (Євросервіс)	(0412) 555-515, (093) 461-95-96	+	+	+	+	+	+	+
Житомир, вул. Львівська, 8	Тандем-Сервіс	(0412) 471568, (067) 4115812	+	+	+	-	-	+	+
Житомир, вул. Комерційна, 4, офіс 222	Мельник	(0412) 482425, (067) 4102198	+	+	+	-	-	+	+
Житомир, вул. Новий бульвар, 7	Техносервіс Сфера	(0412) 445-100, (096) 908-77-95	+	+	+	+	+	+	+
Запоріжжя, вул. Гоголя, 175	ЗФ ТОВ Лотос	(061) 787-50-51	+	+	+	+	+	+	+
Запоріжжя, вул. Грязнова, 67	ПП Електротехніка	(0612) 12-03-03 2120068	+	+	+	+	+	+	+

Запоріжжя, вул. Жаботинського, 50	"Ремпобутсервіс" (ФОП Калашник Г.В.)	(0612) 12-54-90, (0612) 20-03-22, (0612) 20-97-64, (0612) 20-97-65, (067) 631-10-81	+	+	+	+	+	+	-
Івано-Франківськ, вул. Нова, 19-А	Бріз ЛТД	(0342) 55-95-25 (0342) 75-07-77	+	+	+	+	+	+	+
Канів, вул. Енергетиків (Леніна), 179	М-Н Сатурн	(067) 490-54-04	+	+	+	+	+	+	+
Київ, вул. Бориспільська 9, корп 57	Аматі-Сервіс	(044) 369-50-01	+	+	+	-	+	+	+
Київ, вул. Новоконстянтинів- ська, 1-Б	ПП Михайленко О.А.	(044) 591-11-90	+	+	+	+	+	+	+
Кропивницький (Кірово- град), вул. Короленко,2	ЛОТОС	(0522) 35-79-23 (0522) 27-80-02 (0522) 27-33-00	+	+	+	+	+	+	+
Кропивницький (Кірово- град), вул. Чорновола, 1-В	Європобуттех (ПП Денисенко)	(0522) 27-28-40 (0522) 27-76-67	+	+	+	+	+	+	+
Коломия, вул. Привокзальна, 13	Бріз ЛТД	(097) 776-67-70 (097) 264-21-67	+	+	+	+	+	+	+
Костянтинівка, вул. Безнощенко, 10	ФОП Гусев В.О.	(06272) 2-62-23 (06272) 2-21-86 (050) 279-68-16	+	+	+	-	-	+	+
Коростень, вул. Жори Кудаківа, 2-В	ПП Муравицькі	(04142) 5-05-04	+	+	+	+	+	+	+
Подільськ (Котовськ) Котовськ, вул. Соборна, 192-Б	ТОВ Схід Сервіс Центр	(04862) 22-9-22 (050) 333-86-39	+	+	+	+	+	+	+
Краматорськ, вул. Шкільна, 7	Технолюкс СЦ	(050) 526-06-68	+	+	+	+	+	+	+
Краматорськ, б-р. Краматорський, 3	Елма Сервіс	(06264) 5-93-89 (06264) 8-85-97	+	+	+	+	+	+	+
Краматорськ, вул. Ринкова, 20	Сатурн-Донбас	(050) 973-20-14	+	+	+	-	-	+	+
Краматорськ, вул. Поштова, 5-А	Сатурн- Краматорськ	(0626) 41-21-34 (067) 255-79-90	+	+	+	+	+	+	+
Краматорськ, ул. Ярослава Мудрого (19 Партз'їзду) 67	Крам сервіс	(050) 473-56-12	+	+	+	+	+	+	+
Кременчук, вул. Академіка М'аслова (Радянська) , 44, офіс 2	ФОП Дашко І.В.	(05366)-39192, (096)-446-7106, (066)-2304471	+	+	+	+	+	+	+
Кривий Ріг, вул. Соборності (Косіора), 64/7	КРФ ТОВ Лотос	(056) 440-07-79 (056) 440-01-19	+	+	+	+	+	+	+
Куп'янськ, пл. Центральна, 38-А	ФОП Щербак О.В.	(099) 2237998	+	+	+	+	+	+	+
Луцьк,	"Склад-магазин	(0332) 290-752	+	+	+	+	+	+	+

вул. Ківерцівська	Сатурн" (ФОП Соловійов Р.Є.)										
Луцьк, вул. Перемоги, 24	ПП СЦ Сервіс-Майстер	(0332) 78-56-24, (0332) 78-56-25	+	+	+	+	+	+	+	+	+
Львів, вул. Шараневича, 28	Росімпекс	(032) 239-51-52 (032) 239-55-77	+	+	+	-	+	+	+	+	+
Львів, вул. Червоної калини, 106	Захід холод сервіс	(032) 222-87-10 (032) 344-72-24	+	+	+	+	+	+	+	+	+
Макіївка, вул. Тайожна, 1К	Скіф АСЦ	(0623) 41-37-58	+	+	+	+	+	+	+	+	+
Маріуполь, бул. Меотиди (50-років Жовтня), 32/18	Марф ТОВ Лотос	(0629) 49-60-05 (0629) 49-30-06	+	+	+	+	+	+	+	+	+
Маріуполь, пр-т. Металургів, 227	СЦ Реалсервіс	(098) 312-26-28 (095) 028-26-28	+	+	+	+	+	+	+	+	+
Маріуполь, пр-т. Будівельників, 84	Глобалтек	(0629) 49-18-81 (067) 597-56-15	+	+	+	+	+	+	+	+	+
Мелітополь, вул. Гетьмана Сагайдачного (Фрунзе), 42	АСЦ Компроміс	(0619) 44-44-00 (067) 858-83-21	+	+	+	+	+	+	+	+	+
Могилів-Подільський, вул. Покровська, 51-А	Скормаг-Сервіс	(04337) 6-48-47 (0432) 46-82-13	+	+	+	+	+	+	+	+	+
Мукачеве, вул. Пушкіна, 24/1а	Сигнал	(03131)-5-60-96, (099) 262-11-18	+	+	+	-	-	+	+	+	+
Миколаїв, вул. Чкалова, 33	ТСЦ Аладін	(0512) 47-04-96 (0512) 47-83-48	+	+	+	+	+	+	+	+	+
Миколаїв, Внутрішньоквартальний проїзд, 2	НФ ТОВ Лотос	(0512) 58-06-47 (0512) 58-06-46	-	+	+	+	+	+	+	+	+
Миколаїв, вул. Озерна, 17Б	АСЦ ТОВ фірма "Аладдин"	(0512) 58-21-80 (067) 517-05-70 (066) 705-64-44	-	+	+	+	+	+	+	+	+
Миколаїв, вул. Севастопольська, 65/3	ТОВ УТК Веда	(0512) 464-2-43, 464-0-53, 465-5-59	-	-	-	+	+	+	+	+	+
Нікополь, вул. Електрометалургів, 54	Лікс	(066) 463-60-44	+	+	+	+	+	+	+	+	+
Нікополь, Вул. Шевченко, 189	(0566) 688-563, (050) 58-00-296	Рейнфорд АСЦ	+	+	+	+	+	+	+	+	+
Нова Каховка, вул. Заводська, 38	Стародубець А.В.	(095) 724-72-66 (067) 117-48-06	+	+	+	-	-	+	+	+	+
Новоград-Волинський, вул. Вокзальна, 38	СПД Кожедуб О.С	(04141) 5-20-10	+	+	+	+	+	+	+	+	+
Новомосковськ, вул. Сучкова, 54	ТОВ Лотос	(05693) 7-57-96	+	+	+	+	+	+	+	+	+
Одеса, вул. Щоголева, 14	ТОВ Схід Сервіс Центр	(0482) 32-00-05	+	+	+	+	+	+	+	+	+

Одеса, вул. Б. Хмельницького, 55	ПП Кушнір	(0482) 39-06-18 (094) 839-06-18	+	+	+	-	-	-	+
Одеса, вул. Л. Шміда, 21	ТОВ Схід Сервіс Центр	(0482) 32-00-05	+	+	+	+	+	+	+
Одеса, вул. Новосельського, 66 (Тобольського, 2)	Ремус	(048) 731-77-03 (048) 731-77-04	+	+	+	-	-	+	+
Павлоград, вул. Дніпровська, 172-Б	АСЦ Інтерсервіс	(05632) 6-15-54, (066) 95-09-132, (067) 63-08-242	+	+	+	+	+	+	+
Пологи, вул. (Державна) Пролетар- ська, 75	Дивосервіс	(096) 284-08-36 (066) 085-75-39	+	+	+	-	+	+	+
Полтава, вул. Степного Фронту, 29	ПФ ТОВ Лотос	(0532) 69-42-62 (099) 60-14-24, (067) 63-06-023	+	+	+	-	+	+	+
Полтава, вул. Європейська, 66	НВТОВ "Пром- електроніка"	(0532) 61-56-21	+	+	+	+	+	+	+
Полтава, вул. Зеньківська, 21	Аматі-Сервіс	(0532) 69-09-46	+	+	+	+	+	+	+
Прилуки, (вул. Ветеранська) вул. Борців Революції, 101/1	ЧП Костюченко	(04637) 3-85-95 (095) 886-21-99 (063) 597-41-27 (067) 272-57-51	+	+	+	+	+	+	+
Прилуки, вул. Київська 371-А	Аматі-Сервіс	(04637) 5-39-82	+	+	+	+	+	-	-
Рівне, вул. Тиха,12	Електроніка- сервіс	(0362) 26-65-85	+	+	+	+	+	+	+
Рівне, пров. Робочий, 5	Рубікон	(0362) 43-33-40 (067) 360-42-42	-	-	+	+	+	-	-
Стрий, вул. Шевченка, 171-Б\10	КП "Телерадіо- сервіс"	(03245) 5-83-81	+	+	+	+	+	+	+
Суми, вул. Білопольське шосе, 19	ПП Панченко	(096) 340-06-96	+	+	+	-	-	+	+
Суми, вул. Петропавлівська 86/1	СЦ Ельф	(0542) 660-300, 650-340, 655-510	+	+	+	+	+	+	+
Тернопіль, вул. Чалдаєва,2	АСЦ Сем (Саму- ляк)	(067) 357-63-78 (050) 512-48-87	+	+	+	+	+	+	+
Умань, вул. Успенська (Ленінської іскри) 1/24	Електро-сервіс	(04744) 4-66-14 (04744) 4-61-34	+	+	+	-	-	+	+
Ужгород, вул. Легоцького, 3, корпус 2	Ремонт домаш- ньої техніки АСЦ	(0312) 65-42-66 (099) 557-53-07	+	+	+	+	+	+	+
Харків, вул. Полтавський шлях, 3	ПП «Тевяшов»	(057) 734-97-24 (057) 712-51-81	+	+	+	+	-	+	+
Харків, вул. Бакуліна, 12	ФОП Горбенко А.І.	(057) 717-13-39 (057) 702-16-20	+	+	+	-	-	+	+
Харків, вул. Фонвізіна, 18, (Кашена-Марселя, 42 А)	ПП Саванов	(096) 595-37-46	+	+	+	-	-	+	+

Херсон, вул. Соборна (Леніна), 35	ПП Командин	(0552) 42-02-35	-	-	-	+	-	-	-
Херсон, пр. 200 років Херсона, 9	ХФ ТОВ Лотос	(0552) 43-40-40 (050) 494-60-43	+	+	+	+	+	+	+
Херсон, вул. Димитрова, 23	ТТЦ Електроніка (ФОП Токар Ю.І.)	(0552) 29-60-42	+	+	+	-	-	+	+
Хмельницький, вул. Молодіжна, 7	Орбіта-Ікстал	(0382) 66-45-01 (063) 075-08-89	+	+	+	+	+	+	+
Хмельницький, вул. Молодіжна, 8	Радіодонор АСЦ	(0382) 70-47-00 (0382) 70-47-07 (03822) 66-46-16	+	+	+	+	+	+	+
Хмельницький, вул. Курчатова, 18	Тритон	(0382) 78-37-73 (0382) 78-37-55	+	+	+	+	+	+	+
Черкаси, вул. Громова, 146, офіс 102	Техно-холод	(0472) 56-34-78 (0472) 50-03-54 (0472) 56-42-16 (096) 505-63-63	+	+	+	+	+	+	+
Чернігів, вул. 77-ї Гвардійської дивізії, 1	ТОВ Вена	(0462)-601585	+	+	+	+	+	+	+
Чернівці, вул. Лук'яна Кобилиці, 76	ФОП Блошко Є.І.	(0372) 55-48-69 (050) 434-55-29	+	+	+	+	+	+	+
Чернівці, вул. Головна, 265/А	СЦ ЧП Гринчук	(0372) 58-43-01	+	+	+	+	+	+	+
Шепетівка, вул. Некрасова, 3	Рубікон	(03840) 4-00-17 (067) 360-16-32	+	+	+	-	-	+	+

WARRANTY COUPON

GB

**When purchasing the product,
please require its checking before you;
BE SURE**

**that the goods sold to you, are functional and complete
and that the warranty coupon is filled in correctly.**

This warranty coupon confirms the absence of any defects in the product you purchased and provides for free of charge repair of the product failed through the fault of the manufacturer throughout the period of warranty service and free of charge repair.

Failing the presentation of this coupon, in case of its improper filling in, in the absence of the payment document proving the purchasing fact, infringement of factory seals (if any), and also in cases indicated in the warranty obligations, the claims are not accepted, and no warranty service and free of charge repair is made!

The warranty coupon is valid only in the original copy with the stamp of trading organization, signature of the seller, date of sale and signature of the buyer.

Complex home appliances should be installed by supplier's authorized service centers, authorized specialists. In the case of a malfunction of the home appliance because of incorrect installation, the buyer must pay the cost of the visit (call) of the specialist, as well as the cost of fault diagnostics if necessary.

CZ

ZÁRUČNÍ LIST

**Při koupi výrobku
žádejte o jeho vyzkoušení ve Vaší přítomnosti,
PŘESVĚDČTE SE.
že Vám prodaný výrobek je dobře fungující a kompletní
a že záruční list je vyplněn správně.**

Tento záruční list potvrzuje, že na Vámi koupeném výrobku nejsou žádné vady a zajišťuje bezplatnou opravu nefungujícího přístroje z viny výrobce, během celé záruční doby.

Bez předložení tohoto listu, při jeho nesprávném vyplnění, v případě nepřítomnosti platebních dokumentů, který potvrzují nákup, porušení plomb výrobce (jsou-li na výrobku) a také v případech, které jsou uvedené v záručním listě, nároky se nepřijímají a záruční oprava se neprovádí!

Záruční list je platný jenom jako originál s razítkem obchodní organizace, podpisem prodáváče, termínem prodeje a podpisem zákazníka.

Instalace komplexní spotřebiče musí být provedena autorizovaným servisním střediskem, specialistou. V případě poruchy v důsledku nesprávné instalace výrobku, kupující je povinen uhradit náklady na výjezd (volání) odborný, pokud je to nezbytné, a náklady na diagnostiku poruch.

RU

ГАРАНТИЙНЫЙ ТАЛОН

**При покупке изделия
требуйте его проверки в Вашем присутствии,
УБЕДИТЕСЬ.
что проданный Вам товар исправен и полностью укомплектован,
гарантийный талон заполнен правильно.**

Данный гарантийный талон подтверждает отсутствие каких-либо дефектов в купленном Вами изделии и обеспечивает бесплатный ремонт вышедшего из строя изделия по вине производителя в течение всего срока гарантийного обслуживания и бесплатного ремонта.

Без предъявления данного талона, при его неправильном заполнении, при отсутствии расчетного документа, свидетельствующего факт покупки, нарушении заводских пломб (если они имеются на изделии), а также в случаях, указанных в гарантийных обязательствах, претензии не принимаются, а гарантийный и бесплатный ремонт не производится!

Гарантийный талон действителен только в оригинале со штампом торгующей организации, подписью продавца, датой продажи, подписью покупателя.

Установка сложных бытовых приборов должна осуществляться уполномоченными поставщиком сервисными центрами, специалистами. В случае возникновения поломки по причине некорректной установки изделия покупатель должен оплатить стоимость выезда (вызова) специалиста, а в случае необходимости и стоимость диагностики неисправности.

ГАРАНТІЙНИЙ ТАЛОН

**При придбанні виробу
вимагайте його перевірки у Вашій присутності,
ПЕРЕКОНАЙТЕСЬ,
що проданий Вам товар справний і цілком укомплектований,
гарантійний талон заповнений правильно.**

Даний гарантійний талон підтверджує відсутність будь-яких дефектів у купленому Вами виробі і забезпечує безкоштовний ремонт виробу, що вийшов з ладу, з вини виробника протягом всього терміну гарантійного обслуговування і безкоштовного ремонту.

Без пред'явлення даного талона, при його неправильному заповненні, при відсутності розрахункового документу, що засвідчує факт покупки, порушенні заводських пломб (якщо вони є на виробі), а також у випадках, зазначених у гарантійних зобов'язаннях, претензії не приймаються, а гарантійний і безкоштовний ремонт не проводиться! Гарантійний талон дійсний тільки в оригіналі зі штампом торгуючої організації, підписом продавця, датою продажу і підписом покупця.

Встановлення складних побутових приладів повинно здійснюватися уповноваженими постачальником сервісними центрами, фахівцями. В разі виникнення поломки з причини некоректного встановлення виробу покупець повинен сплатити вартість виїзду (виклику) фахівця, а в разі необхідності і вартість діагностування несправності.

Saturn®

WARRANTY COUPON

ZÁRUČNÍ LIST

ГАРАНТИЙНЫЙ ТАЛОН

ГАРАНТІЙНИЙ ТАЛОН

SATURN HOME APPLIANCES S.R.O.
TISKARSKA 563/6, 108 00, PRAGUE, CZECH REPUBLIC

Model/Артикул

Serial number/Sériové číslo/Серийный номер/Серійний номер

Date of sell/Termín prodeje/Дата продажи/Дата продажу

Shop stamp/Razítko obchodu/Штамп магазина/Штамп магазину

Seller's signature/Podpis prodavače/Подпись продавца/Підпис продавця

Buyer's Signature confirming the acquaintance and consent with terms of free of charge maintenance service of the product, and absence of the complaints on appearance and color of the product. Podpis zákazníka, potvrzující seznámení a souhlas s podmínkami bezplatného záručního servisu výrobku, a také neexistence nároku na vnitřek a barvu výrobku.

Подпись покупателя, подтверждающая ознакомление и согласие с условиями бесплатного сервисно-технического обслуживания изделия, а также отсутствие претензий к внешнему виду и цвету изделия.

Підпис покупця, що підтверджує ознайомлення і згоду з умовами Безкоштовного сервісно-технічного обслуговування виробу, а також Відсутність претензій до зовнішнього вигляду та кольору виробу.

ВІДМІТКИ ПРО ВСТАНОВЛЕННЯ ВИРОБУ*

Дата встановлення	Назва організації, СЦ	№ наряду	ПІБ та підпис майстра	
			ПІБ та підпис споживача**	

*Побутові прилади, для введення в експлуатацію котрих необхідні установочні, монтажні роботи, повинні вводитись в експлуатацію уповноваженими спеціалістами сервісних центрів постачальника. В разі виникнення несправності виробу з причини некоректної установки, виріб може бути знятий з гарантійного обслуговування, а покупець повинен сплатити вартість виїзду (виклику) фахівця, а в разі необхідності і вартість діагностування несправності.

ВІДМІТКИ ПРО ПРОВЕДЕННЯ СЕРВІСНОГО ОБСЛУГОВУВАННЯ

Дата прийому в ремонт	Заявлений споживачем недолік	№ наряду	Назва організації, СЦ	Перелік виконаних робіт	Перелік встановлених запчастин	Дата завершення ремонту		ПІБ та підпис майстра	
								ПІБ та підпис споживача**	

** Підпис споживача свідчить про прийняття виробу в робочому стані.

ОТМЕТКИ ОБ УСТАНОВКЕ ИЗДЕЛИЯ*

Дата установки	Название организации, СЦ	№ наряда	ФИО и подпись мастера	
			ФИО и подпись потребителя**	

*Бытовые приборы, для ввода в эксплуатацию которых необходимы установочные, монтажные работы, должны вводиться в эксплуатацию уполномоченными специалистами сервисных центров поставщика. В случае возникновения неисправности по причине некорректной установки, изделие может быть снято с гарантийного обслуживания, а покупатель должен оплатить стоимость выезда (вызова) специалиста, а в случае необходимости и стоимость диагностики неисправности.

ОТМЕТКИ О ПРОВЕДЕНИИ СЕРВИСНОГО ОБСЛУЖИВАНИЯ

Дата приема в ремонт	Заявленный потребителем недостаток	№ наряда	Название организации, СЦ	Перечень выполненных работ	Перечень установленных запчастей	Дата завершения ремонта	ФИО и подпись мастера	
							ра	ФИО и подпись потребителя**

** Подпись потребителя свидетельствует о приеме изделия в рабочем состоянии.

NOTES ABOUT THE INSTALLATION OF THE DEVICE*

Installation date	Name of organization, Service Center	Order №	Repairer`s surname, name, patronymic and signature
			Client`s surname, name, patronymic and signature **

*Household appliances for commissioning of which installation and mounting works are required should be commissioned by the supplier's authorized service center specialists. In case of a malfunction of the product because of incorrect installation, the product may become invalid for warranty service, and the buyer must pay the cost of the visit (call) of the specialist: as well as the cost of a fault diagnostics if

NOTES ABOUT CARRYING OUT SERVICE MAINTENANCE

Date of receipt for repair	Client's declared problem	Order №	Name of organization, Service Center	List of performed work	List of installed spare parts	The repair end date	Repairer`s surname, name, patronymic and signature
							Client`s surname, name, patronymic and signature **

** Client's signature certifies the appliance's receipt at a working condition.

