

GAGGIA

MILANO



ITALIANO

ENGLISH

DEUTSCH

FRANÇAIS

ESPAÑOL

NEDERLANDS

POLSKI

ΕΛΛΗΝΙΚΑ

MAGYAR

ROMÂNĂ

CLASSIC

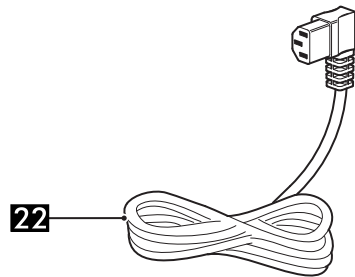
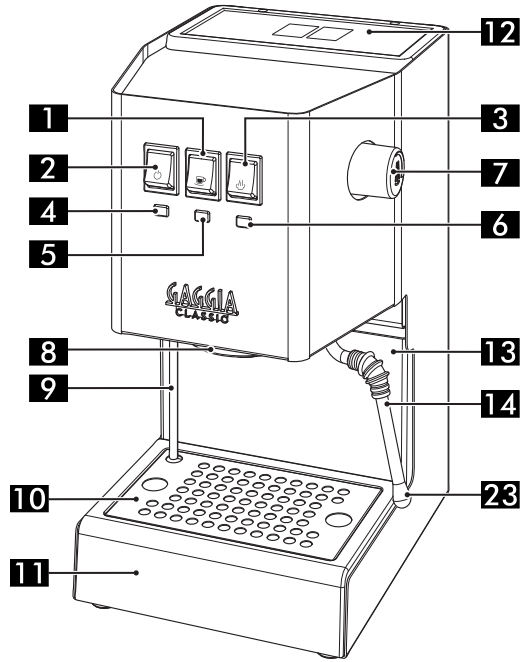
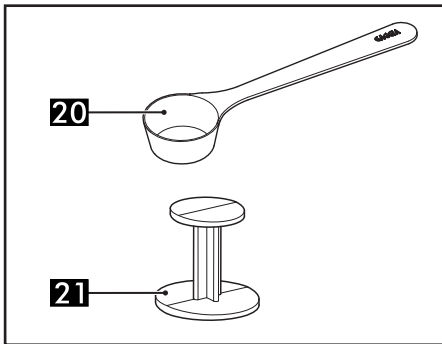
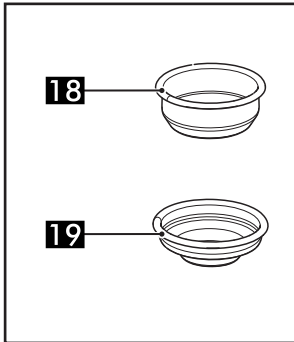
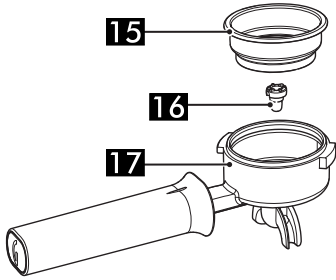
RI9480(SIN035UR)

Istruzioni per l'uso
Operating instructions
Bedienungsanleitung
Mode d'emploi
Instrucciones para el uso
Gebruiksaanwijzing
Instrukcje użytkowania
Οδηγίες χρήσης
Használati utasítás
Instrucțiuni de folosire

CE



FIG.1



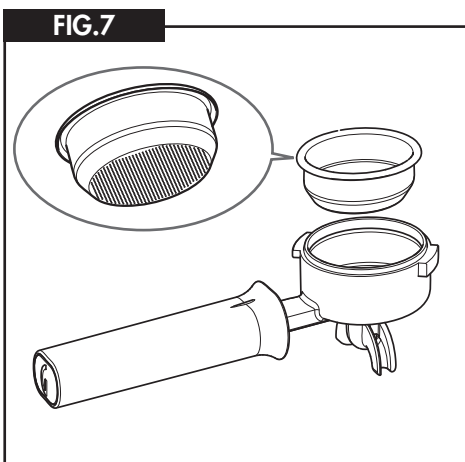
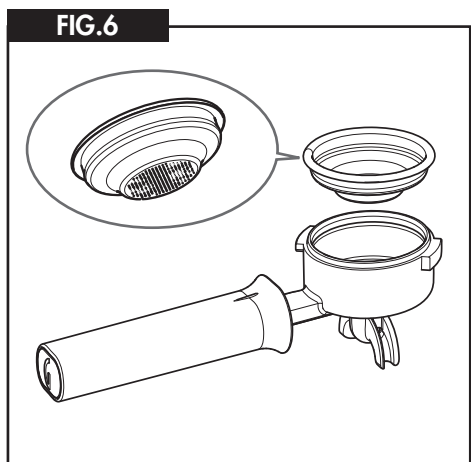
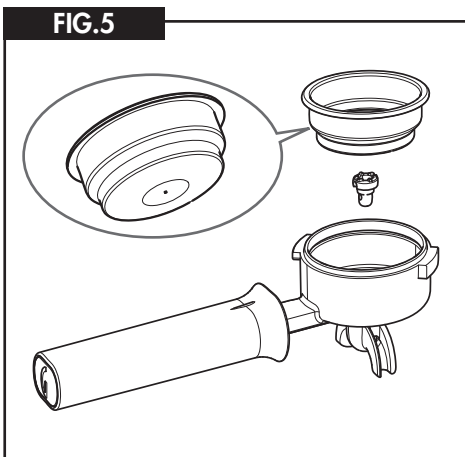
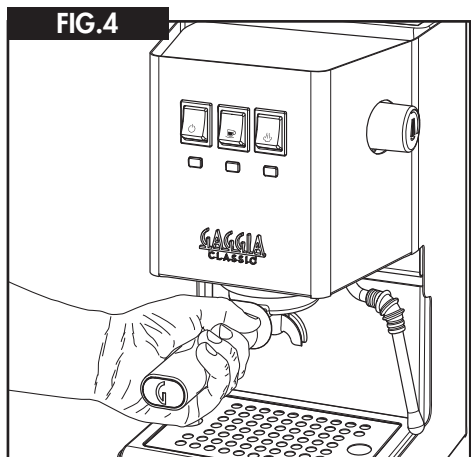
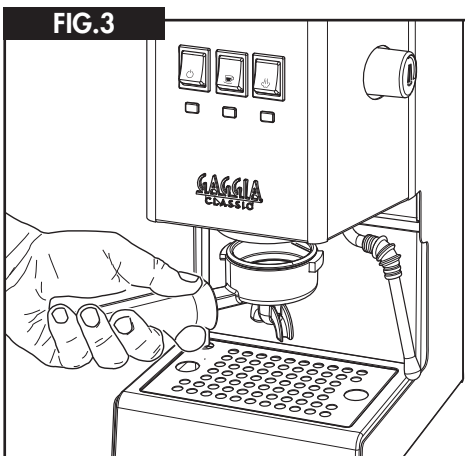
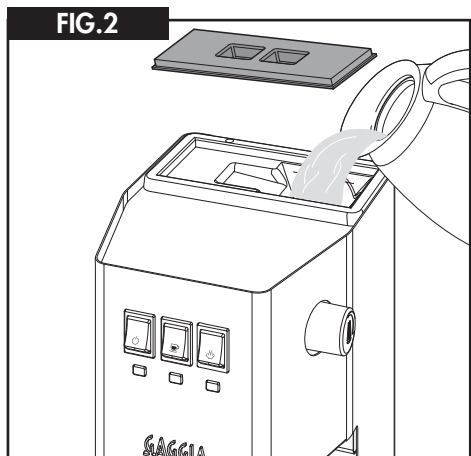




FIG.8

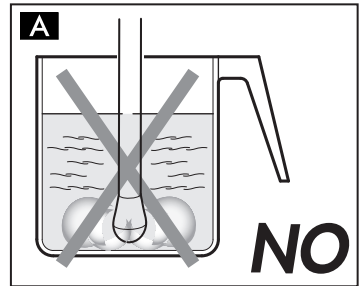
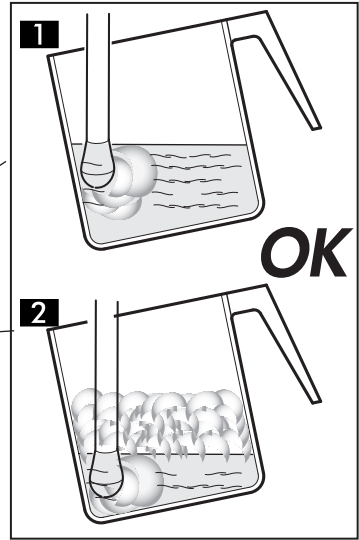
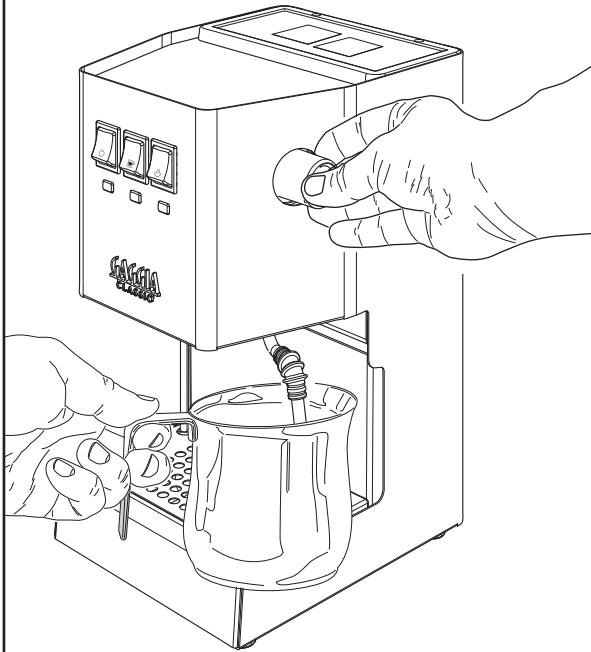


FIG.9

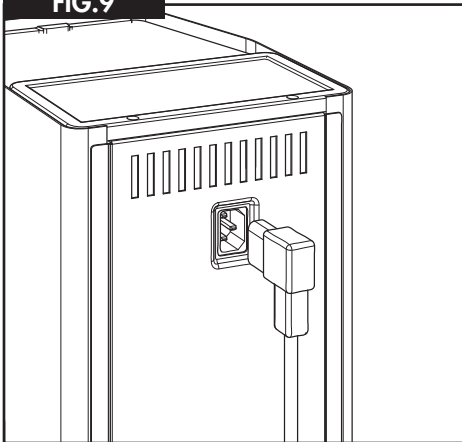
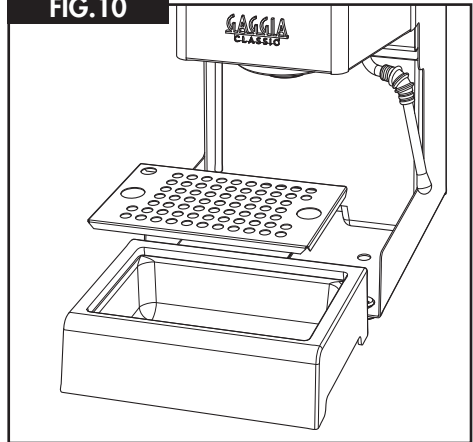
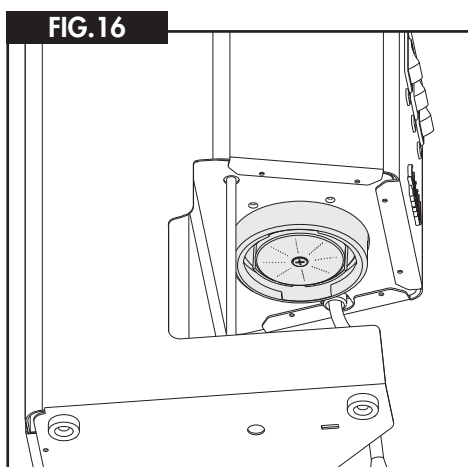
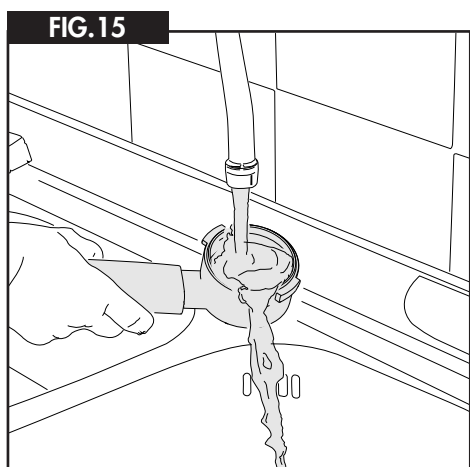
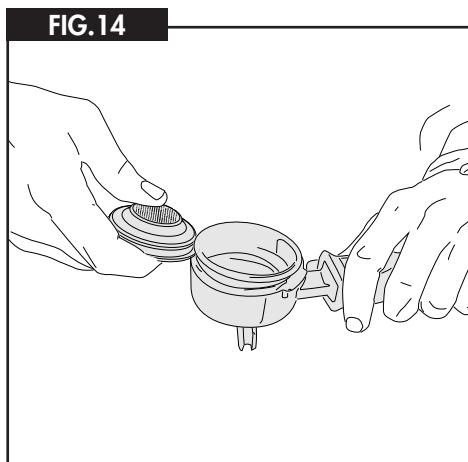
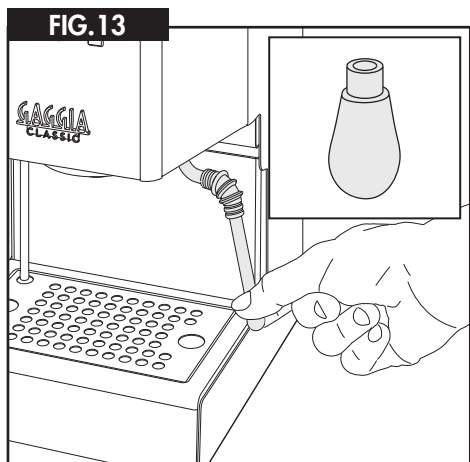
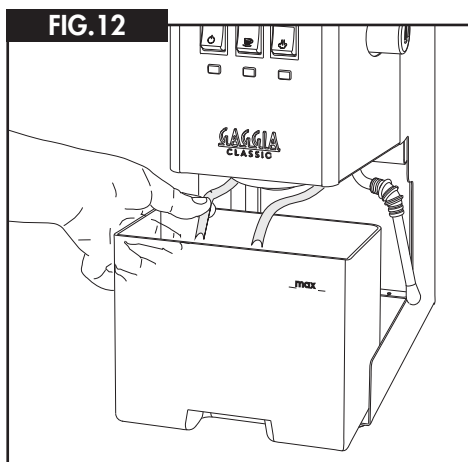
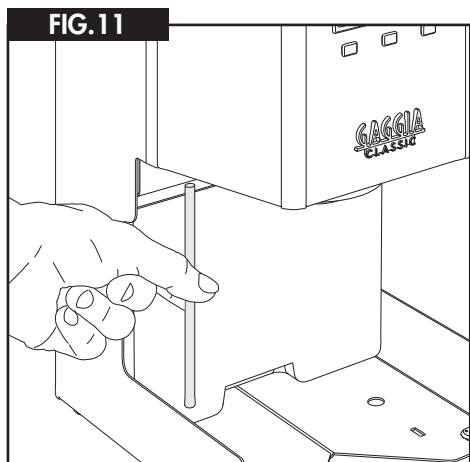


FIG.10





CI CONGRATULIAMO PER LA VOSTRA SCELTA!

Acquistando la nuova Gaggia Classic avete scelto un modello di macchina che vi permetterà di diventare un vero barista a domicilio, ritrovando ad ogni pausa caffè i tradizionali gesti dei professionisti dell'espresso. L'utilizzo di Classic richiede attenzione ad ogni dettaglio, proprio come avviene con una macchina professionale da bar: la macchina deve essere ben calda ed il portafiltro deve essere sempre montato per mantenere una temperatura omogenea in tutto il gruppo erogatore, la macinatura del caffè deve essere fine ma non troppo, bisogna inserire la giusta quantità di caffè macinato nel filtro e pressare con la giusta intensità nè poco, per evitare che il caffè esca troppo velocemente, nè troppo, che renderebbe molto difficile l'erogazione.

La nuova Classic è dotata di un gruppo portafiltro e una lancia vapore che riprendono quello delle macchine professionali.

SOMMARIO

DESCRIZIONE	3
COSE DA SAPERE	3
INTRODUZIONE	4
FILTRI IN DOTAZIONE	4
Filtro "crema perfetta" per 1 o 2 tazze (Fig.5)	4
Filtro tradizionale 2 tazze (Fig.7)	4
Filtro tradizionale 1 tazza/cialda monodose (Fig.6)	4
PRIMA INSTALLAZIONE	4
Caricamento del circuito	4
Al primo utilizzo o dopo un periodo di inattività superiore alle 2 settimane	4
PREPARAZIONE DI UN ESPRESSO CON CAFFÈ MACINATO	5
Procedere alla preparazione dell'espresso:	5
PREPARAZIONE DI UN ESPRESSO CON CAFFÈ IN CIALDE	6
PREPARAZIONE DI UN CAPPUCCINO	6
EROGAZIONE ACQUA CALDA	7
COME ABBASSARE LA TEMPERATURA DELLA CALDAIA	7
FUNZIONE DI AUTOSPEGNIMENTO	8
PULIZIA E MANUTENZIONE	8
Pulizia della lancia vapore	8
Pulizia del portafiltro e dei filtri	8
Pulizia della griglia e della vasca raccogliogocce	8
Pulizia del serbatoio acqua	8
Pulizia della doccetta	8
Pulizia dopo un periodo di inutilizzo	8
DECALCIFICAZIONE	9
IN CASO DI MALFUNZIONAMENTO	10



DESCRIZIONE

PANORAMICA DELLA MACCHINA (FIG.1)

- 1 Tasto caffè
- 2 Tasto di accensione/spengimento
- 3 Tasto vapore
- 4 Spia di accensione
- 5 Spia temperatura caffè
- 6 Spia temperatura vapore
- 7 Manopola vapore/acqua calda
- 8 Gruppo di erogazione caffè
- 9 Tubo di scarico
- 10 Griglia
- 11 Vasca raccogli gocce
- 12 Coperchio serbatoio
- 13 Serbatoio acqua (estraibile)
- 14 Lancia vapore/acqua calda con gommino di protezione
- 15 Filtro "crema perfetta" 1 e 2 tazze
Da usare solo con il rompigitto emulsionatore (Fig.1-16)
- 16 Rompigitto emulsionatore
- 17 Portafiltro
- 18 Filtro tradizionale 2 tazze
- 19 Filtro tradizionale 1 tazza / cialde
- 20 Misurino
- 21 Pressino
- 22 Cavo e spina di alimentazione
- 23 Ugello vapore

COSE DA SAPERE

1. Il sapore dell'espresso dipende dalla quantità e dal tipo di caffè utilizzato.
2. Il particolare sapore di un chicco di caffè dipende da diversi fattori ma il suo gusto ed il suo aroma sono il risultato del processo di torrefazione. I chicchi di caffè torrefatti per un periodo più lungo e a temperature più elevate presentano un colore più scuro. Chicchi più scuri liberano più aroma rispetto a chicchi chiari. Troverete sul mercato diverse qualità di caffè. Ogni tipo di torrefazione è caratterizzato da una miscela di chicchi torrefatti ad una particolare temperatura e con un particolare tipo di aroma.

Esistono decaffeinati contenenti soltanto il 2% di caffeina. Sperimentate con la vostra macchina espresso uno dei vari tipi di caffè in vendita. Scoprirete probabilmente un aroma migliore rispetto a quello della miscela finora utilizzata.
3. Le macchine espresso a pompa richiedono una miscela finemente macinata. Assicurarsi di acquistare la miscela desiderata con un grado di macinatura adatto per l'utilizzo con macchine da caffè espresso. E' preferibile usare un macinino a lama perché questo libera troppa polvere di caffè e produce una miscela macinata in modo irregolare.
4. Sarebbe l'ideale macinare il caffè appena prima dell'uso. Non dimenticare che deve essere macinato per la macchina espresso a pompa.
5. E' consigliabile conservare il caffè macinato o in chicchi, in barattoli ermetici nel frigorifero. Il caffè macinato assorbe facilmente gli odori.
6. Il vero espresso si riconosce dal colore scuro, dal gusto ricco e dalla tipica "crema naturale".
7. Il cappuccino è una speciale combinazione di caffè espresso e latte caldo emulsionato. Si può servire con una spruzzata di cannella, noce moscata o cacao.
8. Servire immediatamente il caffè espresso dopo averlo preparato.
9. Servire il caffè espresso in tazzine da caffè ed il cappuccino in tazze da prima colazione.



INTRODUZIONE

Prima di utilizzare la macchina per la prima volta, leggete attentamente l'opuscolo sulla sicurezza fornito a parte e conservatelo per eventuali riferimenti futuri.

FILTRI IN DOTAZIONE

Filtro "crema perfetta" per 1 o 2 tazze (Fig.5).

Questo filtro è già montato sul portafiltro e permette di avere un espresso con crema anche durante i primi utilizzi della macchina.

Nota. Questo filtro **deve essere utilizzato solo** abbinato con il rompigetto emulsionatore. (Fig.1-16).

Filtro tradizionale 2 tazze (Fig.7).

Filtro tradizionale 1 tazza/cialda monodose (Fig.6).

Questi filtri sono come quelli utilizzati da macchine professionali da bar e richiedono manualità ed esperienza.

Nota. Questi filtri **non devono essere utilizzati** con il rompigetto emulsionatore. (Fig.1-16).

Il nostro consiglio è quello di iniziare con il filtro crema perfetta e una volta acquisita manualità ed esperienza passare a quelli tradizionali per apprezzare un vero utilizzo da barista

PRIMA INSTALLAZIONE

1. Togliere il coperchio del serbatoio dell'acqua (Fig.2) e riempirlo con acqua fredda fino al livello MAX del serbatoio (Fig.1-13).
2. Inserire la spina nella presa di corrente posta sul retro della macchina (Fig.9) e l'estremità opposta del cavo di alimentazione in una presa di corrente a muro con tensione adeguata.

Premere il tasto di accensione/spengimento (Fig.1-2), la spia di accensione si illumina (Fig.1-4).

Caricamento del circuito.

Attenzione! Non attivare il tasto caffè senza aver prima fatto il caricamento circuito.

1. Collocare una tazza vuota sotto il gruppo erogatore (Fig.1-8) senza inserire il portafiltro e premere il tasto caffè (Fig.1-1).

Si potrà udire il suono della pompa che è stata attivata e dopo qualche secondo l'acqua comincerà a scendere dal gruppo erogatore (Fig.1-8).

2. Dopo aver lasciato riempire la tazza (circa 150cc), premere nuovamente il tasto caffè (Fig.1-1).

Nota. Può accadere che l'auto-innesco della pompa non funzioni temporaneamente a causa di una "bolla d'aria".

Qualora non scendesse acqua dal gruppo erogatore (Fig.1-8) operare come segue:

1. Collocare una tazza sotto la lancia vapore (Fig.1-14).
 2. Ruotare la manopola (Fig.1-7) in senso antiorario per aprire il rubinetto di erogazione vapore/acqua calda
 3. Premere il tasto caffè (Fig.1-1) per attivare la pompa.
 4. Dopo pochi secondi, inizierà ad uscire acqua dalla lancia vapore.
- Far fuoriuscire circa una tazza di acqua.
5. Chiudere la manopola di erogazione vapore/acqua calda (Fig.1-7).
 6. Premere nuovamente il tasto caffè (Fig.1-1).

Nota. Dopo il caricamento del circuito e quando si eroga acqua calda dalla lancia vapore, può succedere che rimanga un po' di acqua al suo interno. Per eliminarla, si raccomanda di spurgare il tubo erogando vapore per qualche secondo.

Al primo utilizzo o dopo un periodo di inattività superiore alle 2 settimane.

Nota. L'acqua erogata durante questo processo deve essere buttata e non può essere utilizzata per l'alimentazione. Se il contenitore si riempie, durante il ciclo, fermare l'erogazione e vuotarlo prima di riprendere l'operazione.

1. Risciacquare il serbatoio acqua (Fig.2) (vedi paragrafo "pulizia serbatoio acqua") e riempirlo con acqua fresca potabile.



2. Sistemare un contenitore sotto alla lancia vapore (Fig.1-14).
3. Aprire lentamente la manopola vapore/acqua calda (Fig.1-7) ruotandola in senso antiorario.
4. Premere il tasto caffè (Fig.1-1) ed il tasto vapore (Fig.1-3).
5. Erogare tutto il contenuto del serbatoio dell'acqua dalla lancia vapore.
6. Per terminare l'erogazione premere nuovamente il tasto caffè (Fig.1-1) ed il tasto vapore (Fig.1-3).
7. Chiudere la manopola del rubinetto (Fig.1-7) ruotandola in senso orario.
8. Riempire il serbatoio con acqua fresca potabile (Fig.2).
9. Inserire dal basso il portafiltro (Fig.3) nel gruppo erogazione e ruotarlo da sinistra verso destra fino al suo bloccaggio (Fig.4).
10. Inserire un contenitore adeguato sotto al portafiltro.
11. Premere il tasto caffè (Fig.1-1) ed erogare tutta l'acqua presente nel serbatoio.
12. Terminata l'acqua, fermare l'erogazione premendo nuovamente il tasto caffè (Fig.1-1) e svuotare il contenitore.
13. Rimuovere il portafiltro dal gruppo ruotandolo da destra verso sinistra e sciacquarlo con acqua fresca potabile.
14. La macchina è pronta per l'utilizzo.

PREPARAZIONE DI UN ESPRESSO CON CAFFÈ MACINATO

Il portafiltro in dotazione monta di fabbrica il filtro "crema perfetta" per la preparazione di uno o due caffè.

Attenzione! Se si utilizza il filtro crema perfetta senza rompigetto la macchina schizza vistosamente il caffè con il rischio di ustionarsi.

Nota. Se si preferisce utilizzare il filtro tradizionale (Fig.6/7) togliere sia il filtro crema perfetta (Fig.5) che il rompigetto emulsionatore (Fig.1-16).

Per erogare il primo caffè è necessario preriscaldare prima il portafiltro (Fig.1-17):

1. Inserire il portafiltro (Fig.1-17) nel gruppo erogazione (Fig.1-8) con un movimento a 45° verso sinistra e ruotarlo verso destra per bloccarlo in posizione. Il manico del portafiltro dovrà trovarsi in posizione perpendicolare alla macchina o leggermente spostato verso destra.
2. Posizionare una tazza grande sotto al portafiltro (Fig.1-17) e premere il tasto caffè (Fig.1-1)
3. Dopo che si è riempita la tazza di acqua, (ca. 150cc) ripremere il tasto caffè e attendere qualche minuto che la macchina raggiunga la temperatura corretta con il portafiltro inserito.

Nota. All'interno del portafiltro potrebbe rimanere un residuo di acqua che va eliminata prima di riempire il filtro con il caffè macinato.

Procedere alla preparazione dell'espresso:

4. Togliere il portafiltro (Fig.1-17) e riempirlo con caffè macinato utilizzando il misurino fornito con la macchina (Fig.1-20).

Considerare un misurino per ogni tazza di caffè.

Nota. Si suggerisce di chiedere in torrefazione od acquistare nella grande distribuzione un caffè con una macinatura fine indicata per l'utilizzo per macchine da caffè.

5. Premere utilizzando l'apposito pressino (Fig.1-21). La pressatura deve avvenire in modo uniforme per avere una superficie ben livellata e piana.
6. Pulire il bordo del portafiltro (Fig.1-17) da eventuali residui di caffè.
7. Inserire il portafiltro (Fig.1-17) nel gruppo erogazione (Fig.1-8) con un movimento a 45° verso sinistra e ruotarlo verso destra per bloccarlo in posizione. Il manico del portafiltro dovrà trovarsi in posizione perpendicolare alla macchina o leggermente spostato verso destra.
8. Attendere che si accenda la spia (Fig.1-5).
9. Premere il tasto caffè (Fig.1-1).



ITALIANO

10. Quando le tazze saranno piene per 3/4, premere nuovamente il tasto caffè (Fig.1-1).

Il caffè sarà più o meno intenso a seconda della quantità di acqua utilizzata e se preparato seguendo la procedura corretta avrà la tipica "crema naturale" color nocciola/marrone.

Alla fine dell'erogazione l'acqua in eccesso verrà eliminata dal tubo di scarico (fig.11).

Per preparare un altro espresso, togliere lentamente ed attentamente il portafiltro muovendolo verso sinistra. Fare attenzione a non scottarsi con l'acqua rimasta sui fondi di caffè. Un po' d'acqua continuerà a sgocciolare una volta rimosso il portafiltro. Questo è dovuto alla pressione dell'acqua nel sistema. Togliere i fondi dal filtro e possibili residui dalla doccetta (Fig.16).

Nota. Vi suggeriamo di tenere il portafiltro pulito montato sulla macchina senza stringerlo troppo, per garantire sempre una temperatura ottimale di tutto il gruppo di erogazione.

PREPARAZIONE DI UN ESPRESSO CON CAFFÈ IN CIALDE

Nota. Per l'utilizzo di cialde, utilizzare esclusivamente il filtro 1 tazza tradizionale (Fig.6).

Seguite le istruzioni per la preparazione di un espresso con caffè macinato utilizzando al posto del caffè macinato la cialda di caffè premacinato monodose. Inserite la cialda nel portafiltro (Fig.1-17) assicurandovi che la carta della cialda non fuoriesca dal portafiltro.

PREPARAZIONE DI UN CAPPUCCINO

Per la preparazione di un cappuccino tradizionale si consiglia

- l'utilizzo di latte fresco, intero, a temperatura fredda preferibilmente della tipologia alta qualità. La densità del latte emulsionato dipende dal contenuto di grassi del latte.
- l'utilizzo di bricchi latte in acciaio inossidabile, di forma circolare, bombata, con un restringimento sulla parte superiore e il beccuccio, necessario per eseguire cappuccini decorati.

La lancia vapore (Fig.1-14) produrrà tutto il vapore necessario per emulsionare il latte senza portarlo ad ebollizione. Con due o tre prove ed un po' di impegno diventerete esperti nella preparazione del cappuccino.

Prima di iniziare è importante spostare leggermente verso l'esterno la lancia vapore in modo tale da inserire il bricco direttamente sotto la lancia vapore e facilitare i movimenti necessari per una corretta emulsione del latte.

A questo punto procedere come segue:

1. Preparare l'espresso in una tazza grande da cappuccino come specificato nel paragrafo "Preparazione di un espresso con caffè macinato".
2. Premere il tasto vapore (Fig.1-3).
3. Dopo 15-20 secondi e quando la Spia temperatura vapore (Fig.1-6) si accenderà.
4. Girare leggermente, in senso antiorario, la manopola vapore/acqua calda per eliminare la condensa dalla lancia e richiudere la manopola.
5. Collocare il bricco riempito a metà con latte freddo sotto la lancia vapore.
6. Disporre l'ugello della lancia appena sotto la superficie del latte, se è troppo dentro il latte non monta, se è troppo fuori si producono grandi bolle che poi smontano subito.

È importante mantenere l'ugello non centralmente ma vicino al bordo del bricco, con un'angolazione adatta per produrre un vortice consistente (Fig.8-1).

7. Ruotare la manopola del rubinetto di erogazione vapore (Fig.1-7) in senso antiorario per far fuoriuscire il vapore, in questa fase c'è il massimo assorbimento d'aria; il latte deve montare quasi a freddo.

Nota. La pressione del vapore aumenta col ruotare della manopola.

Nota. Si consiglia un'erogazione massima di 60 secondi. Un'erogazione continua di vapore per più di 60 secondi può svuotare completamente la caldaia. In questo caso procedere come indicato nel paragrafo "Caricamento del circuito".

Nota. Per una corretta emulsione del latte l'ugello vapore (Fig.1-23) deve essere sempre a contatto con il latte e non con l'emulsione di latte (Fig.8-2). Quindi mano a mano che lo strato di emulsione aumenta, bisogna alzare leggermente il bricco cercando di tenere l'ugello a contatto con il latte, senza toccare il fondo del bricco (Fig.8-A).



8. Una volta ottenuta l'emulsione desiderata, si deve spingere la lancia vapore più a fondo per scaldare bene il latte.

Nota. Si suggerisce di tenere sempre una mano sulla parte bombata del bricco per sentire l'aumento della temperatura della parte di latte non emulsionato.

9. Ottenuto il risultato desiderato chiudere, in senso orario, la manopola vapore per interrompere l'erogazione del vapore e togliere il bricco.

Nota. Terminata l'operazione di montaggio del latte, per compattare l'emulsione si consiglia di battere leggermente il bricco su un piano e di lasciare riposare almeno 30 secondi. Il latte diventa così più omogeneo.

Attenzione! È importante montare solo il latte occorrente. Il latte caldo che rimane nel bricco non va riutilizzato; si danneggerebbe la qualità dell'emulsione e soprattutto il gusto del cappuccino. Va pertanto destinato ad altri usi.

10. Premere il tasto vapore (Fig.1-3).

Versare il latte emulsionato nel caffè. Guarnire a piacere con cannella, cacao, noce moscata.

Per preparare subito un altro caffè, abbassare la temperatura della caldaia mediante l'erogazione di acqua calda dal Gruppo di erogazione caffè (Fig.1-8). Seguire le istruzioni riportate nel paragrafo "Come abbassare la temperatura", in caso contrario, il caffè potrebbe sapere di bruciato.

Attenzione! La lancia vapore durante e dopo l'utilizzo potrebbe avere una temperatura elevata. Per evitare scottature muovetela solo posizionando le dita sul gommino di protezione montata sulla lancia vapore.

Attenzione! Se viene erogato il caffè senza aver abbassato la temperatura mediante l'erogazione di acqua c'è il pericolo di scottature!

EROGAZIONE ACQUA CALDA

1. Accendere la macchina e attendere qualche minuto fino a quando la spia temperatura corretta caffè (Fig.1-5) si accende.
2. Collocare una tazza sotto la lancia professionale.
3. Ruotare lentamente la manopola vapore (Fig.1-7) in senso antiorario e premere il tasto caffè (Fig.1-1) e il tasto vapore (Fig.1-3) contemporaneamente per consentire l'erogazione di acqua calda.
4. Una volta ottenuta la quantità di acqua calda desiderata, interrompere l'erogazione premendo nuovamente il tasto caffè (Fig.1-1) ed il tasto vapore (Fig.1-3) contemporaneamente e ruotare la manopola vapore in senso orario.

Nota. Dopo il caricamento del circuito e quando si eroga acqua calda dalla lancia vapore, può succedere che rimanga un po' di acqua al suo interno. Per eliminarla, si raccomanda di spurgare il tubo erogando vapore per qualche secondo.

Per preparare subito un'altro caffè, abbassare la temperatura della caldaia mediante l'erogazione di acqua calda dal Gruppo di erogazione caffè (Fig.1-8). Seguire le istruzioni riportate nel paragrafo "Come abbassare la temperatura della caldaia", in caso contrario, il caffè potrebbe sapere di bruciato.

Nota. Si consiglia un'erogazione massima di 60 secondi.

Attenzione! La lancia vapore durante e dopo l'utilizzo potrebbe avere una temperatura elevata. Per evitare scottature muovetela solo posizionando le dita sul gommino di protezione montata sulla lancia vapore.

COME ABBASSARE LA TEMPERATURA DELLA CALDAIA

1. Non inserire il portafiltro.
2. Collocare una tazza vuota sulla griglia.
3. Premere il tasto caffè (Fig.1-1) e riempire la tazza di acqua.
4. Premere nuovamente il tasto caffè (Fig.1-1).

La macchina è ora pronta per erogare un altro caffè.



FUNZIONE DI AUTOSPEGNIMENTO

La macchina è dotata di una funzione di risparmio energetico. Dopo 20 minuti di inattività la macchina si spegne automaticamente. Per riattivarla premere il tasto di accensione/ spegnimento.

PULIZIA E MANUTENZIONE

Una pulizia e una manutenzione regolari mantengono la macchina in condizioni ottimali e garantiscono un caffè di ottimo gusto per un lungo periodo di tempo, un flusso costante di caffè e una schiuma di latte eccellente.

Pulizia della lancia vapore

Dopo ogni emulsione di latte:

1. Pulire la lancia vapore con un panno umido. Per una pulizia più approfondita potete svitare l'ugello (Fig.13) e lavarlo con acqua corrente.
2. Aprire la manopola vapore lasciando fuoriuscire il vapore per uno o due secondi per liberare il foro dell'ugello (Fig.1-23).

Pulizia del portafiltro e dei filtri

I Filtri devono essere mantenuti puliti per garantire un perfetto risultato.

Attenzione! La sostituzione del filtro deve avvenire solo a raffreddamento completo della coppa portafiltro per evitare scottature.

Quotidianamente togliere il filtro dal portafiltro come descritto nella (Fig.14) e lavare con acqua tiepida.

Nel caso in cui si notasse un mal-funzionamento nell'erogazione del caffè, immergere i filtri in acqua bollente per 10 minuti e successivamente sciacquarli con acqua corrente.

Per una migliore pulizia dei filtri, consigliamo l'acquisto delle pastiglie GAGGIA per la pulizia apposi-



tamente realizzate per mantenere in perfetta efficienza la vostra macchina.

Pulizia della griglia e della vasca raccogli-gocce

Estrarre la vasca raccogli-gocce e la griglia (Fig.1-10,11) e lavarle con acqua. Non usare abrasivi.

Pulizia del serbatoio acqua

Attenzione! La pulizia del serbatoio deve avvenire solo quando la macchina è spenta per evitare scottature. Durante l'utilizzo il tubo di scarico (Fig.11) potrebbe raggiungere temperature elevate.

Rimuovere il serbatoio acqua (Fig.1-13) e lavarlo con acqua corrente.

Per rimuovere il serbatoio acqua, rimuovere prima la vasca raccogli-gocce (Fig 1-11), e poi sfilare il tubo di scarico (Fig.11) tirandolo verso il basso.

Nota. Reinserendo il serbatoio assicurarsi che i tubi in silicone siano all'interno del serbatoio e che non siano né attorcigliati né bloccati (Fig.12).

Pulizia della doccetta

Eliminare regolarmente eventuali residui di fondi caffè dalla doccetta (Fig.16) con uno spazzolino ed effettuare una pulizia con acqua calda seguendo le istruzioni descritte nel paragrafo "Come abbassare la temperatura".

Pulizia dopo un periodo di inutilizzo

Quando la macchina rimane inutilizzata per lungo tempo (più di due settimane) seguire le istruzioni riportate nel paragrafo "Al primo utilizzo o dopo un periodo di inattività superiore alle 2 settimane".



DECALCIFICAZIONE

La formazione di calcare è una conseguenza naturale dell'uso dell'apparecchio. Usare esclusivamente il prodotto decalcificante GAGGIA, formulato specificatamente per mantenere al meglio la performance e la funzionalità della macchina per tutta la sua vita, nonchè per evitare, se correttamente usato, ogni alterazione del prodotto erogato. Non utilizzare in nessun caso aceto o altri prodotti anticalcare.



La decalcificazione è necessaria ogni 2 mesi di utilizzo della macchina.

Attenzione! Non bere la soluzione decalcificante ed i prodotti erogati fino al completamento del ciclo.

1. Inserire dal basso il portafiltra nel gruppo erogazione (Fig.1-8) e ruotarlo da sinistra verso destra fino al suo bloccaggio.
2. Rimuovere e svuotare il serbatoio dell'acqua (vedi capitolo "Pulizia del serbatoio acqua").
3. Versare METÀ del contenuto della bottiglia di decalcificante GAGGIA nel serbatoio dell'acqua e riempire con acqua fresca potabile fino al livello MAX.
4. Accendere la macchina premendo il tasto di accensione (Fig.1-2)
Erogare dalla lancia vapore 2 tazze di acqua (circa 150 ml. ciascuna) (vedi capitolo "preparazione acqua calda"), e spegnere la macchina premendo il tasto di accensione (Fig.1-2).
5. Lasciare agire il decalcificante circa 20 minuti con la macchina spenta.
6. Accendere la macchina premendo il tasto di accensione (Fig.1-2).
Erogare dalla lancia vapore 2 tazze di acqua (circa 150 ml. ciascuna), spegnere la macchina premendo il tasto di accensione (Fig.1-2) e lasciarla spenta per 3 minuti.
7. Ripetere l'erogazione acqua come descritto al punto 6 fino al completo svuotamento del serbatoio dell'acqua.

8. Risciacquare il serbatoio e riempirlo con acqua fresca potabile.
9. Sistemare un contenitore sotto alla lancia vapore. Aprire lentamente la manopola vapore/acqua calda (Fig.1-7) ruotandola in senso antiorario.
Premere il tasto caffè (Fig.1-1) ed il tasto vapore (Fig.1-3)
10. Erogare tutto il contenuto del serbatoio dell'acqua dalla lancia vapore. Per terminare l'erogazione premere nuovamente il tasto caffè (Fig.1-1) ed il tasto vapore (Fig.1-3) poi chiudere la manopola del rubinetto ruotandolo in senso orario.
11. Riempire il serbatoio con acqua fresca potabile.
12. Inserire un contenitore adeguato sotto al portafiltra.
13. Premere il tasto caffè (Fig.1-1) ed erogare tutta l'acqua presente nel serbatoio. Terminata l'acqua, fermare l'erogazione premendo nuovamente il tasto caffè (Fig.1-1) ed il tasto vapore (Fig.1-3). Al termine svuotare il contenitore.
14. Rimuovere il portafiltra dal gruppo ruotandolo da destra verso sinistra e sciacquarlo con acqua fresca portabile.
15. Ripetere un'altra volta le operazioni dal punto 8 per un totale di 4 serbatoi. Dopo la macchina è pronta per l'utilizzo.
16. Il ciclo di decalcificazione è così concluso.
17. Riempire nuovamente il serbatoio con acqua fresca. Se necessario effettuare il caricamento del circuito come descritto nel capitolo "Caricamento del circuito".



IN CASO DI MALFUNZIONAMENTO

Problema:	Controllare :
Mancata erogazione di caffè.	<i>Che vi sia acqua nel serbatoio. Che il filtro non sia otturato perché la miscela è troppo fine o il caffè troppo pressato. Che la doccetta sia pulita.</i>
L'erogazione del caffè è troppo rapida (minore di 20 secondi).	<i>Che il caffè non sia stato macinato troppo grossolanamente. Che il caffè sia stato premuto con il pressino.</i>
La pompa fa troppo rumore.	<i>Che ci sia acqua nel serbatoio. Che la pompa sia attivata (vedi caricamento circuito). Che la quantità di caffè sia sufficiente.</i>
Eccessiva perdita di acqua dal portafiltro.	<i>Che il portafiltro sia stato inserito correttamente (Fig.1-17). Che la guarnizione non sia sporca (Fig.16). Che non vi siano residui di caffè sul bordo del portafiltro.</i>
L'espresso ha poca "crema".	<i>Che il caffè non sia stato macinato troppo grossolanamente. Che il caffè sia stato premuto con il pressino. Che il caffè non sia troppo vecchio o secco. Che sia stato utilizzato il filtro tradizionale con il rompigetto (Fig.1-16).</i>
Il caffè è troppo freddo.	<i>Che la macchina sia stata riscaldata. Che il caffè non sia stato macinato troppo grossolanamente. Che il caffè è stato erogato in tazze fredde. Si consiglia di erogare il caffè sempre in tazzine calde. Che non sia stato effettuato il preriscaldamento del portafiltro (Solo per il 1° caffè).</i>
Il latte non viene emulsionato sufficientemente.	<i>Che l'ugello vapore non siano otturato. Che l'ugello vapore non sia troppo in profondità nel bricco. Che il latte non sia troppo caldo.</i>
La macchina schizza caffè dal portafiltro.	<i>Che il rompigetto sia stato montato con il filtro crema perfetta.</i>
La carcassa della macchina e il tubo di scarico sono molto caldi.	<i>Che il tasto vapore sia spento.</i>



CONGRATULATIONS ON YOUR CHOICE!

Thanks to the new Gaggia Classic machine, you will become a real home barista and rediscover the traditional gestures of espresso professionals during each coffee break. When using Classic Coffee machine, it is important to pay attention to every detail, just like when using a professional bar machine: the machine must be very hot and the filter holder must always be installed to maintain a homogeneous temperature in the brew unit. Furthermore, the coffee must be ground finely but not too much, the right amount of ground coffee must be placed in the filter and it must be pressed with just the right intensity, to prevent the coffee from coming out too quickly, but not too much as this would make brewing very difficult.

The new Classic features a filter holder unit and a steam wand just like professional machines.

CONTENTS

- DESCRIPTION 12**
- THINGS TO KNOW 12**
- INTRODUCTION 13**
- FILTERS SUPPLIED 13**
 - "Crema perfetta" filter for 1 or 2 cups (Fig.5) 13
 - Traditional filter for 2 cups (Fig.7). 13
 - Traditional filter for 1 cup / single-dose pod (Fig.6)..... 13
- FIRST INSTALLATION..... 13**
 - Loading the circuit..... 13
 - When using for the first time or after a period of inactivity of more than 2 weeks 13
- BREWING AN ESPRESSO USING GROUND COFFEE..... 14**
 - Continue preparing the espresso: 14
- BREWING AN ESPRESSO USING COFFEE PODS 15**
- PREPARING A CAPPUCCINO 15**
- DISPENSING HOT WATER 16**
- HOW TO LOWER THE BOILER TEMPERATURE 16**
- AUTOMATIC SWITCH-OFF FUNCTION 17**
- CLEANING AND MAINTENANCE 17**
 - Cleaning the steam wand 17
 - Cleaning the filter holder and the filters 17
 - Cleaning the grill and drip tray 17
 - Cleaning the water tank 17
 - Cleaning the screen 17
 - Cleaning after a long period of inactivity..... 17
- DESCALING 18**
- IN CASE OF MALFUNCTION 19**



DESCRIPTION**OVERVIEW OF THE MACHINE (FIG.1)**

- 1 Brew button
- 2 On/off button
- 3 Steam button
- 4 Power indicator light
- 5 Coffee temperature light
- 6 Steam temperature light
- 7 Steam / hot water knob
- 8 Coffee brew unit
- 9 Drain pipe
- 10 Grill
- 11 Drip tray
- 12 Water tank lid
- 13 Water tank (removable)
- 14 Hot water/steam wand with rubber tip
- 15 "Crema perfetta" filter for 1 and 2 cups.
To be used only with a frothing jet device (Fig.1-16)
- 16 Frothing jet device
- 17 Filter holder
- 18 Traditional filter for 2 cups
- 19 Traditional filter for 1 cup / pods
- 20 Measuring scoop
- 21 Tamper
- 22 Power cord and plug
- 23 Steam nozzle

THINGS TO KNOW

1. The taste of espresso depends on the amount and type of coffee used.
2. The particular taste of a coffee bean depends on several factors, but its taste and aroma are the result of the roasting process. Coffee beans roasted for a longer time and at higher temperatures are darker in colour. Darker coffee beans release more flavour than lighter ones. You will find different coffee qualities on the market. Each type of roasting is characterised by a mixture of beans roasted at a certain temperature and with a certain type of aroma.
There are decaffeinated coffees containing only 2% caffeine. Try different types of coffee with your espresso machine. You will probably discover a better aroma than the one previously used.
3. Pump espresso machines require a finely ground blend. Be sure to purchase the desired blend with a grinding degree that can be used with espresso machines. It is preferable to use a grinder mill rather than a blade mill because the latter releases too much coffee powder and produces an irregularly ground blend.
4. It would be ideal to grind the coffee just before use. Do not forget that it must be ground for the pump espresso machine.
5. It is recommended to store ground coffee or beans in airtight jars in the refrigerator. Pre-ground coffee easily absorbs odours.
6. Real espresso can be recognised by its dark colour, rich taste and typical "natural cream".
7. Cappuccino is a special combination of espresso and hot frothed milk. It can be served with a sprinkling of cinnamon, nutmeg or cocoa.
8. Serve espresso coffee immediately after preparing it.
9. Serve espresso in coffee cups and cappuccino in breakfast cups.



INTRODUCTION

Before using your machine for the first time, please read the safety manual provided separately very carefully and store it for future reference.

FILTERS SUPPLIED

“Crema perfetta” filter for 1 or 2 cups (Fig.5).

This filter is already installed on the filter holder and allows you to obtain an espresso with cream even when using the machine for the first time.

Note. This filter **must be used only** together with the frothing jet device. (Fig.1-16).

Traditional filter for 2 cups (Fig.7).

Traditional filter for 1 cup / single-dose pod (Fig.6).

These filters are like those used in professional bar machines and require manual skills and experience.

Note. These filters **must not be used** with the frothing jet device. (Fig.1-16).

Our advice is to start with the “crema perfetta” filter and then, once you have acquired manual skills and experience, move on to traditional ones to appreciate real barista use.

FIRST INSTALLATION

1. Remove the water tank cover (Fig.2) and fill it with cold water up to the MAX level of the tank (Fig.1-13).
2. Insert the plug into the outlet at the back of the machine (Fig.9) and the other end of the power cord into a wall socket with suitable voltage.

Press the on / off button (Fig.1-2), the power indicator light turns on (Fig.1-4).

Loading the circuit.

Warning! Do not activate the brew button without loading the circuit first.

1. Place an empty cup under the brew unit (Fig.1-8) without inserting the filter holder and press the brew button (Fig.1-1).

You will hear the sound of the pump being activated and after a few seconds the water will start to come out of the brew unit (Fig.1-8).

2. After filling the cup (about 150cc), press the brew button again (Fig.1-1).

Note. The pump self-primer might not work temporarily because of an “air bubble”.

If water does not come out of the brew unit (Fig.1-8), continue as follows:

1. Place a cup under the steam wand (Fig.1-14).
2. Turn the knob (Fig.1-7) counter-clockwise to open the steam/hot water dispensing knob.
3. Press the brew button (Fig.1-1) to activate the pump.
4. After a few seconds, water will start coming out of the steam wand.

Dispense about a cup of water.

5. Close the steam/hot water dispensing knob (Fig.1-7).
6. Press the brew button again (Fig.1-1).

Note. After priming the circuit and when hot water is dispensed from the steam wand, there might be some water left inside. To drain it, we recommend dispensing some steam for a few seconds.

When using for the first time or after a period of inactivity of more than 2 weeks.

Note. The water dispensed during this process must be thrown away and is not suitable for food use. If the container fills up during the cycle, stop dispensing water and empty the container before resuming the operation.

1. Rinse the water tank (Fig.2) (see section “Cleaning the Water Tank”) and fill it with fresh drinking water.
2. Place a container under the steam wand (Fig.1-14).



ENGLISH

3. Open the steam/hot water knob (Fig.1-7) slowly by turning it counter-clockwise.
4. Press the brew button (Fig.1-1) and the steam button (Fig.1-3).
5. Dispense the whole water tank content through the steam wand.
6. To stop dispensing, press the brew button (Fig.1-1) and the steam button (Fig.1-3) again.
7. Close the knob (Fig.1-7) by turning it clockwise.
8. Fill the water tank with fresh drinking water (Fig.2).
9. Insert the filter holder into the brew unit from the bottom (Fig.3) and turn it from left to right until it locks into place (Fig.4).
10. Place a suitable container under the filter holder.
11. Press the brew button (Fig.1-1) and dispense all the water in the tank.
12. Once the water tank is empty, stop dispensing by pressing the brew button again (Fig.1-1) and empty out the container.
13. Remove the filter holder from the unit by turning it from right to left and rinse it with fresh drinking water.
14. The machine is now ready for use.

BREWING AN ESPRESSO USING GROUND COFFEE

The filter holder supplied features the “crema perfetta” filter to prepare one or two coffees.

Warning! If the “crema perfetta” filter is used without the frothing jet device, the machine will squirt out the coffee, which may result in burns.

Note. If you prefer to use the traditional filter (Fig.6/7), remove both the “crema perfetta” filter (Fig.5) and the frothing jet device (Fig.1-16).

To brew the first coffee, it is necessary to preheat the filter holder first (Fig.1-17):

1. Insert the filter holder (Fig.1-17) into the brew unit (Fig.1-8) with a 45° movement to the left and turn it to the right to lock it in place. The filter holder handle must be perpendicular to the machine or slightly tilted towards the right.
2. Place a large cup under the filter holder (Fig.1-17) and press the brew button (Fig.1-1)
3. After the cup of water has been filled (about 150cc), press the brew button again and wait a few minutes for the machine to reach the correct temperature with the filter holder inserted.

Note. Any residual water inside the filter holder must be removed before filling the filter with ground coffee.

Continue preparing the espresso:

4. Remove the filter holder (Fig.1-17) and fill it with ground coffee using the measuring scoop provided with the machine (Fig.1-20).
Add one measuring scoop of coffee for each cup.

Note. It is recommended to ask roasting companies for finely ground coffee suitable for use in coffee machines or to purchase it from large retailers.

5. Press the coffee using the dedicated tamper (Fig.1-21). The coffee must be pressed evenly to obtain a well levelled and flat surface.
6. Remove any coffee residues from the edge of the filter holder (Fig.1-17).
7. Insert the filter holder (Fig.1-17) into the brew unit (Fig.1-8) with a 45° movement to the left and turn it to the right to lock it in place. The filter holder handle must be perpendicular to the machine or slightly tilted towards the right.
8. Wait until the indicator light turns on (Fig.1-5).
9. Press the brew button (Fig.1-1).



10. When the cups are 3/4 full, press the brew button again (Fig.1-1).

The coffee will be more or less intense depending on the amount of water used and, if prepared following the correct procedure, it will have the typical hazelnut/brown coloured "natural cream".

At the end of the dispensing, the excess water will be eliminated from the drain pipe (fig.11).

To brew another espresso, slowly and carefully remove the filter holder, moving it to the left. Be careful not to burn yourself with the water left on the coffee grounds. Once the filter holder has been removed, some water will still drip. This is due to the water pressure in the system. Remove the grounds from the filter and any residues from the screen (Fig.16).

Note. Keep the clean filter holder installed on the machine without tightening it too much, so that the entire brew unit is always at the correct temperature.

BREWING AN ESPRESSO USING COFFEE PODS

Note. To use coffee pods, remember to only use the traditional 1 cup filter (Fig.6).

Follow the instructions to make an espresso with ground coffee using the single-dose pre-ground coffee pod instead of ground coffee. Insert the pod into the filter holder (Fig.1-17); make sure that the paper of the pod does not stick out of the filter holder.

PREPARING A CAPPUCCINO

To prepare a traditional cappuccino, we recommend:

- using fresh whole milk at a cold temperature, preferably high quality. The density of the frothed milk will depend on the milk fat content.
- using stainless steel, circular, rounded milk jugs, narrower at the top, with a spout, necessary to make cappuccino decorations.

The steam wand (Fig.1-14) will dispense all the steam required to froth the milk without bringing it to a boil. With two or three attempts and a little effort you will become experts in preparing cappuccino.

Before starting, it is important to slightly move the steam wand outwards in order to insert the jug directly under it and facilitate the movements required to froth the milk correctly.

At this point continue as follows:

1. Prepare the espresso in a large cappuccino cup as indicated in the paragraph "Brewing an espresso using ground coffee".
 2. Press the steam button (Fig.1-3).
 3. After 15-20 seconds and when the steam temperature indicator light (Fig.1-6) turns on.
 4. Turn the steam/hot water knob slightly counter-clockwise to eliminate any condensation from the wand then close the knob again.
 5. Place the jug, half-filled with cold milk, under the steam wand.
 6. Place the steam nozzle just below the surface of the milk; if it has been inserted too deep, the milk will not be frothed; if it has not been inserted deep enough, big bubbles will be produced and then disappear immediately.
- It is important to keep the nozzle not at the centre but close to the edge of the jug, with an appropriate angle to produce a stronger vortex (Fig.8-1).
7. Turn the steam dispensing knob (Fig.1-7) counter-clockwise to let the steam come out. During this phase there is maximum air absorption and the milk must be frothed almost cold.

Note. The steam pressure increases as the knob is turned.

Note. The dispensing operation should last no longer than 60 seconds.

Dispensing steam continuously for more than 60 seconds can empty the boiler out completely. In this case, continue as indicated in the section "Loading the circuit".

Note. To froth the milk correctly, the steam nozzle (Fig.1-23) must always be in contact with the milk and not with the froth (Fig.8-2). Therefore, as the layer of froth increases, the jug must be slightly raised trying to keep the nozzle in contact with the milk, without touching the bottom of the jug (Fig.8-A).



ENGLISH

8. Once the desired frothing has been achieved, the steam nozzle must be pushed further to heat the milk well.

Note. *It is advisable to always keep a hand on the rounded part of the jug to feel the temperature increase of the unfrothed milk.*

9. Once the desired result has been achieved, close the steam knob, by turning it clockwise, to stop dispensing steam and remove the jug.

Note. *After frothing the milk, to make the froth more compact, it is advisable to lightly tap the jug on a flat surface and leave it to rest for at least 30 seconds. The milk will become more homogeneous.*

Warning! *It is important to froth only the milk you need. The remaining hot milk in the jug should not be reused; it would damage the quality of the froth and above all the taste of the cappuccino. It should therefore be used in other ways.*

10. Press the steam button (Fig.1-3).

Pour the frothed milk into the coffee. Decorate as desired with cinnamon, cocoa, nutmeg.

To prepare another coffee immediately, lower the boiler temperature by dispensing hot water from the coffee brew unit (Fig.1-8). Follow the instructions in the paragraph "How to lower the temperature"; otherwise, the coffee may taste burnt.

Warning! *The steam wand may be very hot during and after use. To avoid burns, move it only by placing your fingers on the rubber tip fitted on the steam wand.*

Warning! *If coffee is brewed without reducing the temperature by dispensing water, you may get burnt!*

DISPENSING HOT WATER

1. Turn the machine on and wait a few minutes until the correct coffee temperature indicator light (Fig.1-5) turns on.
2. Place a cup under the professional wand.
3. Slowly turn the steam knob (Fig. 1-7) counter-clockwise and press the brew button (Fig.1-1) and the steam button (Fig.1-3) at the same time to allow for hot water to be dispensed.
4. Once the desired amount of hot water has been dispensed, stop dispensing by pressing the brew button (Fig.1-1) and the steam button (Fig.1-3) again and turn the steam knob clockwise.

Note. *After priming the circuit and when hot water is dispensed from the steam wand, there might be some water left inside. To drain it, we recommend dispensing some steam for a few seconds.*

To prepare another coffee immediately, lower the boiler temperature by dispensing hot water from the coffee brew unit (Fig.1-8). Follow the instructions given in the paragraph "How to lower the boiler temperature", otherwise the coffee may taste burnt.

Note. *The dispensing operation should last no longer than 60 seconds.*

Warning! *The steam wand may be very hot during and after use. To avoid burns, move it only by placing your fingers on the rubber tip fitted on the steam wand.*

HOW TO LOWER THE BOILER TEMPERATURE

1. Do not insert the filter holder.
2. Place an empty cup on the grill.
3. Press the brew button (Fig.1-1) and fill the cup with water.
4. Press the brew button again (Fig.1-1).

The machine is now ready to brew another coffee.



AUTOMATIC SWITCH-OFF FUNCTION

The machine is equipped with an energy saving function. After 20 minutes of inactivity, the machine turns off automatically. To reactivate it, press the on/off button.

CLEANING AND MAINTENANCE

Regular cleaning and maintenance keep the machine in perfect conditions and ensure perfect coffee flavour, a constant coffee flow and excellent milk froth for a long period of time.

Cleaning the steam wand

After each milk frothing:

1. Clean the steam wand with a damp cloth. To clean it more thoroughly, you can unscrew the nozzle (Fig.13) and wash it with running water.
2. Open the steam knob, allowing the steam to escape for one or two seconds to clear the nozzle hole (Fig.1-23).

Cleaning the filter holder and the filters

The filters should be kept clean to guarantee perfect results.

Warning! The filter must only be replaced when the filter holder cup has cooled down completely to avoid burns.

Every day, remove the filter from the filter holder as described in (Fig.14) and wash it with warm water.

If you notice a malfunction when brewing coffee, immerse the filters in boiling water for 10 minutes and then rinse them with running water.

To clean the filters more thoroughly, we recommend using the GAGGIA cleaning tablets specifically designed to keep your machine in perfect working order.



Cleaning the grill and drip tray

Remove the drip tray and the grill (Fig.1-10,11) and wash them with water. Do not use abrasive cleaning tools.

Cleaning the water tank

Warning! To avoid burns, the tank should be cleaned only when the machine is turned off. The drain hose (Fig. 11) may reach high temperatures during operation.

Remove the water tank (Fig.1-13) and wash it with fresh water.

To remove the water tank, first remove the drip tray (Fig 1-11), and then remove the drain pipe (Fig.11) by pulling it downwards.

Note. When reinserting the tank, make sure that the silicone tubes are inside the tank and that they are neither twisted nor blocked (Fig.12).

Cleaning the screen

Regularly remove any residual coffee grounds from the screen (Fig.16) using a brush and wash with hot water following the instructions given in the section "How to lower the temperature".

Cleaning after a long period of inactivity

When the machine is not used for a long time (more than two weeks), follow the instructions given in the section "When using for the first time or after a period of inactivity of more than 2 weeks".



DESCALING

Limescale normally builds up with the use of the appliance. Use the GAGGIA descaling product only. Its formula has been designed to ensure better machine performance and operation for its whole operating life. If correctly used, it also avoids alterations in the brewed product. Never use vinegar or other descaling agents.



Descaling should be performed every 2 months.

Warning! Never drink the descaling solution or any products dispensed until the cycle has been carried out to the end.

1. Insert the filter holder into the brew unit (Fig.1-8) and turn it from left to right until it locks into place.
2. Remove and empty the water tank (see the chapter "Cleaning the water tank").
3. Pour HALF the content of the descaling solution into the water tank and fill it with fresh water up to the max level.
4. Turn the machine on by pressing the on/off button (Fig.1-2).
Dispense 2 cups of water (about 150 ml each) from the steam wand (see the chapter "Preparing hot water"), and switch off the machine by pressing the on/off button (Fig.1-2).
5. Let the descaling solution take effect for approximately 20 minutes with the machine turned off.
6. Turn on the machine by pressing the on/off button (Fig.1-2).
Dispense 2 cups of water (about 150 ml each) from the steam wand, switch off the machine by pressing the on/off button (Fig.1-2) and leave it off for 3 minutes.
7. Repeat the water dispensing described in step 6, until the water tank is completely empty.
8. Rinse the water tank and fill it with fresh drinking water.

9. Place a container under the steam wand. Open the steam/hot water knob (Fig.1-7) slowly by turning it counter-clockwise.
Press the brew button (Fig.1-1) and the steam button (Fig.1-3).
10. Dispense the whole water tank content through the steam wand. To stop dispensing, press the brew button (Fig.1-1) and the steam button (Fig.1-3) again and close the knob by turning it clockwise.
11. Fill the water tank with fresh drinking water.
12. Place a suitable container under the filter holder.
13. Press the brew button (Fig.1-1) and dispense all the water in the tank. Once the water tank is empty, stop dispensing by pressing the brew button (Fig.1-1) and the steam button (Fig.1-3) again. At the end, empty the container.
14. Remove the filter holder from the unit by turning it from right to left and rinse it with fresh drinking water.
15. Repeat the operations from step 8 once again, for a total of 4 tanks. The machine is now ready to be used.
16. The descaling cycle is now complete.
17. Refill the water tank with fresh water. If necessary, load the circuit as described in the chapter "Loading the Circuit".

**IN CASE OF MALFUNCTION**

Problem:	Make sure that:
No brewing.	<i>There is water in the tank. The filter is not clogged because the mixture is too fine or the coffee is too pressed. The screen is clean.</i>
The coffee brews too fast (less than 20 seconds).	<i>The coffee has not been ground too coarsely. The coffee has been pressed with the tamper.</i>
The pump is too noisy.	<i>There is water in the tank. The pump has been activated (see circuit loading). There is enough coffee.</i>
Excessive loss of water from the filter holder.	<i>The filter holder has been inserted correctly (Fig.1-17). The seal is not dirty (Fig.16). There are no coffee residues on the edge of the filter holder.</i>
The espresso is not creamy enough.	<i>The coffee has not been ground too coarsely. The coffee has been pressed with the tamper. The coffee is not too old or dry. The traditional filter has been used with the frothing jet device (Fig.1-16).</i>
The coffee is too cold.	<i>The machine has been heated. The coffee has not been ground too coarsely. The coffee has been brewed in cold cups. It is recommended to always brew coffee in warm cups. The filter holder has not been preheated (Only for the 1st coffee).</i>
The milk does not froth enough.	<i>The steam nozzle is not clogged. The steam nozzle has not been inserted too deep in the jug. The milk is not too hot.</i>
The machine squirts coffee out from the filter holder.	<i>The frothing jet device was installed with the "crema perfetta" filter.</i>
The machine housing and the drain hose are hot.	<i>The steam button is off.</i>



WIR GRATULIEREN IHNEN ZU IHRER WAHL!

Mit dem Kauf des neuen Gaggia Classic haben Sie sich für ein Maschinenmodell entschieden, mit dem Sie zu Hause ein echter Barista werden und bei jeder Kaffeepause die traditionellen Handgriffe der Espresso-Profis nachempfinden können. Der Einsatz von Classic erfordert genau wie bei einer professionellen Maschine in einem Café die Beachtung jedes Details: Die Maschine muss sehr heiß sein und der Siebträger muss immer eingesetzt sein, um die Temperatur in der gesamten Brühgruppe gleichmäßig zu erhalten, der Kaffee muss fein, aber nicht zu fein gemahlen sein, man muss die richtige Menge gemahlene Kaffees in den Filter geben und mit dem richtigen Druck anpressen, nicht zu wenig, weil der Kaffee sonst zu schnell durchläuft, und nicht zu stark, weil die Ausgabe erschwert würde.

Die neue Classic ist wie bei den professionellen Maschinen mit einer Siebträgerereinheit und einer Dampfpflanze ausgestattet.

INHALT

BESCHREIBUNG	21
DINGE, DIE MAN WISSEN SOLLTE	21
EINFÜHRUNG	22
IM LIEFERUMFANG ENTHALTENE FILTER	22
Filter "Crema Perfetta" für 1 oder 2 Tassen (Abb.5).....	22
Herkömmlicher Filter 2 Tassen (Abb.7)	22
Herkömmlicher Filter 1 Tasse / Pad für 1 Portion (Abb.6).....	22
ERSTE INBETRIEBNAHME	22
Laden des Systems.	22
Bei der ersten Verwendung oder nach einer Inaktivität von mehr als 2 Wochen.....	23
AUSGABE EINES ESPRESSO MIT GEMAHLENEM KAFFEE	23
Fahren Sie mit der Zubereitung des Espressos fort:	23
ZUBEREITUNG EINES ESPRESSO MIT KAFFEEPADS	24
ZUBEREITUNG EINES CAPPUCCINO	24
HEISSWASSERAUSGABE	25
SO SENKEN SIE DIE BOILERTEMPERATUR	26
SELBSTAUSCHALTUNGSFUNKTION	26
REINIGUNG UND WARTUNG	26
Reinigung der Dampfpflanze	26
Reinigung des Siebträgers und der Filter	26
Reinigung des Gitters und der Abtropfschale	26
Reinigung des Wassertanks.....	27
Reinigung der Dusche	27
Reinigung nach längerer Nichtbenutzung.....	27
ENTKALKEN	27
BEI FUNKTIONSSTÖRUNGEN	29



BESCHREIBUNG

ÜBERSICHT ÜBER DIE MASCHINE (ABB.1)

- 1 Kaffeetaste
- 2 Ein-/Ausschalter
- 3 Dampftaste
- 4 Einschalt-Kontrolllampe
- 5 Kontrolllampe Kaffeetemperatur
- 6 Kontrolllampe Dampftemperatur
- 7 Drehknopf für Dampf-/Heißwasserausgabe
- 8 Brühgruppe Kaffeerausgabe
- 9 Ablaufschlauch
- 10 Gitter
- 11 Abtropfschale
- 12 Deckel Wassertank
- 13 Wassertank (herausnehmbar)
- 14 Dampf-/Heißwasserlanze mit Gummischutz
- 15 Filter für "Crema Perfetta" 1 und 2 Tassen Nur mit einem Perlstrahl-Aufschäumer zu verwenden (Abb.1-16)
- 16 Perlstrahl-Aufschäumer
- 17 Siebträger
- 18 Herkömmlicher Filter 2 Tassen
- 19 Herkömmlicher Filter 1 Tasse / Pads
- 20 Messlöffel
- 21 Stampfer
- 22 Netzkabel und Stecker
- 23 Dampfdüse

DINGE, DIE MAN WISSEN SOLLTE

1. Der Geschmack von Espresso hängt von der Menge und der Art des verwendeten Kaffees ab.
2. Der besondere Geschmack einer Kaffeebohne hängt von mehreren Faktoren ab, aber ihr Güte und ihr Aroma sind das Ergebnis des Röstprozesses. Die länger und bei höheren Temperaturen gerösteten Kaffeebohnen haben eine dunklere Farbe. Dunklere Bohnen geben mehr Geschmack als hellere Bohnen ab. Sie werden verschiedene Qualitäten von Kaffee im Handel finden. Jede Art von Röstung ist eine Mischung aus bei einer bestimmten Temperatur gerösteten Bohnen und eines bestimmten Aromatyps.

Es gibt koffeinfreie Sorten, die nur 2% Koffein enthalten. Experimentieren Sie mit Ihrer Espressomaschine eine der verschiedenen Kaffeesorten im Handel. Sie werden wahrscheinlich ein besseres als das bisher verwendete Aroma finden.
3. Pumpen-Espressomaschinen erfordern eine fein gemahlene Mischung. Achten Sie darauf, die gewünschte Mischung in einer Körnung zu kaufen, die für die Espressomaschine geeignet ist. Es ist vorzuziehen, eine Mahlmühle anstelle einer Messermühle zu verwenden, da letztere zu viel Kaffeepulver freisetzt und eine unregelmäßig gemahlene Mischung erzeugt.
4. Der Kaffee sollte im Idealfall erst kurz vor dem Gebrauch gemahlen werden. Denken Sie daran, den Kaffee für die Pumpen-Espressomaschine zu mahlen.
5. Es ist ratsam, gemahlene Kaffee oder Bohnen in hermetisch schließenden Dosen im Kühlschrank zu aufzubewahren. Der gemahlene Kaffee nimmt leicht Gerüche auf.
6. Den echten Espresso erkennt man an seiner dunklen Farbe, seinem intensiven Geschmack und seiner typischen "natürlichen Creme".
7. Cappuccino ist eine spezielle Kombination aus Espresso und heißer aufgeschäumter Milch. Man kann ihn mit einer Prise Zimt, Muskatnuss oder Kakao servieren.
8. Servieren Sie Espresso sofort nach der Zubereitung.
9. Servieren Sie Espresso in Mokkatassen und Cappuccino in Frühstückstassen.



EINFÜHRUNG

Bevor Sie das Gerät zum ersten Mal benutzen, sollten Sie das Heft mit den Sicherheitshinweisen, das separat geliefert wird, aufmerksam lesen und für eine eventuelle zukünftige Verwendung aufbewahren.

IM LIEFERUMFANG ENTHALTENE FILTER

Filter „Crema Perfetta“ für 1 oder 2 Tassen (Abb.5).

Dieser Filter ist bereits am Siebträger montiert und bereitet Espresso mit Creme schon bei den ersten Einsätzen der Maschine zu.

Hinweis. Dieser Filter **darf nur verwendet werden** zusammen mit dem Perlstrahl-Aufschäumer. (Abb.1-16).

Herkömmlicher Filter 2 Tassen (Abb.7).

Herkömmlicher Filter 1 Tasse / Pad für 1 Portion (Abb.6).

Diese Filter sind wie die von professionellen Maschinen und erfordern Fingerfertigkeit und Erfahrung.

Hinweis. Diese Filter **dürfen nicht verwendet werden** mit dem Perlstrahl-Aufschäumer. (Abb.1-16).

Wir empfehlen, mit dem Filter „Crema Perfetta“ zu beginnen und zu den herkömmlichen überzugehen, sobald Sie manuelle Fähigkeiten und Erfahrung erworben haben, um wie ein echter Barista zu hantieren.

ERSTE INBETRIEBNAHME

1. Entfernen Sie den Wassertankdeckel (Abb.2) und füllen Sie ihn mit kaltem Wasser bis MAX des Tanks (Abb.1-13).
2. Den Stecker in die Strombuchse auf der Rückseite der Maschine (Fig.9) und das andere Ende des Netzkabels in eine Wandsteckdose mit geeigneter Spannung stecken.

Drücken Sie den Ein-/Ausschalter (Abb.1-2), die Einschalt-Kontrolllampe leuchtet auf (Abb.1-4).

Laden des Systems.

Achtung! Aktivieren Sie nicht die Kaffee-Taste, ohne zuerst den Wasserkreislauf gefüllt zu haben.

1. Stellen Sie eine leere Tasse unter die Brühgruppe (Abb.1-8) ohne den Siebträger einzuführen und drücken Sie die Kaffeetaste (Abb.1-1).

Sie werden die Pumpe arbeiten hören, die aktiviert wurde, und nach einigen Sekunden beginnt das Wasser aus der Brühgruppe zu laufen (Abb.1-8).

2. Nachdem Sie die Tasse gefüllt haben (ca. 150 ml), drücken Sie erneut die Kaffeetaste (Abb.1-1).

Hinweis. Es kann sein, dass sich die Pumpe wegen einer Luftblase zeitweilig nicht von selbst einschaltet.

Wenn kein Wasser aus der Brühgruppe fließt (Abb.1-8), wie folgt vorgehen:

1. Stellen Sie eine Tasse unter die Dampfplanten (Abb.1-14).
2. Drehen Sie den Drehknopf (Abb.1-7) gegen den Uhrzeigersinn, um den Dampf- / Heißwasserhahn zu öffnen
3. Drücken Sie die Kaffee-Taste (Abb.1-1), um die Pumpe zu aktivieren.
4. Nach einigen Sekunden tritt Wasser aus der Dampf-lanze aus.
Lassen Sie etwa eine Tasse Wasser herauslaufen.
5. Schließen Sie den Drehknopf für die Ausgabe von Dampf- / Heißwasser (Abb.1-7).
6. Dann erneut die Kaffeetaste drücken (Abb.1-1).

Hinweis. Nachdem der Kreislauf befüllt und heißes Wasser aus der Dampfdüse abgegeben wurde, kann es vorkommen, dass etwas Wasser im Kreislauf verbleibt. Um dieses zu entfernen, wird empfohlen, die Düse einige Sekunden lang durch Ausgabe von Dampf zu spülen.



Bei der ersten Verwendung oder nach einer Inaktivität von mehr als 2 Wochen.

Hinweis. Das während dieses Verfahrens ausgegebene Wasser muss weggeschüttet und darf nicht für Lebensmittelzwecke verwendet werden. Sollte der Behälter während des Zyklus voll werden, muss die Ausgabe gestoppt und der Behälter geleert werden, bevor der Vorgang fortgesetzt wird.

1. Den Wassertank (Abb.2) ausspülen (siehe Abschnitt „Reinigung des Wassertanks“) und mit frischem Trinkwasser füllen.
2. Einen Behälter unter die Dampfzange stellen (Abb.1-14).
3. Den Drehknopf der Dampf-/Heißwasserausgabe (Abb.1-7) langsam gegen den Uhrzeigersinn drehen.
4. Drücken Sie die Kaffeetaste (Abb.1-1) und die Dampfzange (Abb.1-3).
5. Den gesamten Inhalt des Wassertanks über die Heißwasser-/Dampfzange abfließen lassen.
6. Um die Ausgabe zu beenden, erneut die Taste für die Kaffee- und Dampfzange drücken (Abb.1-1 und 1-3).
7. Den Drehknopf des Hahns (Abb.1-7) langsam öffnen, indem er im Uhrzeigersinn gedreht wird.
8. Den Wassertank mit frischem Trinkwasser füllen (Abb.2).
9. Den Siebträger von unten in die Brühgruppe (Abb.3) einsetzen und von links nach rechts drehen, bis er fest sitzt (Abb.4).
10. Einen geeigneten Behälter unter den Siebträger stellen.
11. Die Kaffeetaste (Abb.1-1) drücken und das gesamte im Tank vorhandene Wasser ablassen.
12. Ist kein Wasser mehr vorhanden, die Ausgabe mit erneuter Betätigung der Kaffeetaste (Abb.1-1) beenden und den Behälter leeren..
13. Den Siebträger durch Drehen von rechts nach links aus der Brühgruppe herausnehmen und mit frischem Trinkwasser ausspülen.
14. Die Maschine ist betriebsbereit.

AUSGABE EINES ESPRESSO MIT GEMAHLENEM KAFFEE

Der mitgelieferte Siebträger ist ab Werk mit dem Filter „Crema Perfetta“ für die Zubereitung von einem oder zwei Kaffees ausgestattet.

Achtung! Wenn der Filter „Crema Perfetta“ ohne Perlschicht-Aufschäumer verwendet wird, spritzt die Maschine den Kaffee heraus, und es besteht Verbrennungsgefahr.

Hinweis. Wenn Sie den herkömmlichen Filter (Abb.6/7) verwenden möchten, entfernen Sie sowohl den Filter „Crema Perfetta“ (Abb.5), als auch den Perlschicht-Aufschäumer (Abb.1-16).

Bei der Zubereitung des ersten Kaffees muss zuerst der Siebträger vorgewärmt werden (Abb.1-17):

1. Setzen Sie den Siebträger (Abb.1-17) mit einer 45 ° Bewegung nach links in die Brühgruppe (Abb.1-8) ein und drehen Sie ihn nach rechts, um ihn in seiner Position zu arretieren. Der Griff des Siebträgers muss rechtwinklig zur Maschine oder leicht nach rechts verstellt stehen.
2. Stellen Sie eine große Tasse unter den Siebträger (Abb.1-17) und drücken Sie die Kaffeetaste (Abb.1-1)
3. Nachdem die Tasse Wasser gefüllt ist (ca. 150 ml), drücken Sie erneut die Kaffeetaste und warten Sie ein paar Minuten, bis die Maschine mit eingesetztem Siebträger die richtige Temperatur erreicht hat.

Hinweis. Im Siebträger kann ein Wasserrückstand verbleiben, der zu beseitigen ist, bevor der Filter mit gemahltem Kaffee gefüllt wird.

Fahren Sie mit der Zubereitung des Espresso fort:

4. Den Siebträger (Abb.1-17) herausnehmen und ihn mit dem mitgelieferten Messlöffel mit Kaffeepulver befüllen (Abb.1-20).

Ein Messlöffel pro Tasse verwenden.



DEUTSCH

Hinweis. Es wird empfohlen, in Röstereien oder im Großhandel nach einem Kaffee mit einer feinen Mahlung zu fragen, der für die Verwendung in Kaffeemaschinen geeignet ist.

5. Den Kaffee mithilfe des Stampfers (Abb.1-21) andrücken. Der Kaffee ist gleichmäßig zu pressen, um eine ebene und glatte Oberfläche zu erhalten.
6. Mögliche Kaffeerückstände am Rand des Siebträgers (Abb.1-17) entfernen.
7. Setzen Sie den Siebträger (Abb.1-17) mit einer 45 ° Bewegung nach links in die Brühgruppe (Abb.1-8) ein und drehen Sie ihn nach rechts, um ihn in seiner Position zu arretieren. Der Griff des Siebträgers muss rechtwinklig zur Maschine oder leicht nach rechts verstellt stehen.
8. Abwarten, bis die Kontrolllampe aufleuchtet (Abb.1-5).
9. Die Kaffeetaste (Abb.1-1) drücken.
10. Wenn die Tassen zu 3/4 gefüllt sind, drücken Sie erneut die Kaffeetaste (Abb.1-1).

Der Kaffee wird je nach Wassermenge mehr oder weniger stark sein, und wenn Sie ihn nach dem richtigen Verfahren zubereiten, wird er die typische „haselnussbraune“ natürliche Creme haben.

Am Ende der Ausgabe wird das überschüssige Wasser aus dem Abflussschlauch entfernt (Abb.11).

Für die Zubereitung eines weiteren Espressos den Siebträger langsam und vorsichtig nach links drehen und herausnehmen. Darauf achten, dass Sie Hände nicht am verbleibenden Wasser auf dem Kaffeesatz verbrennen. Nachdem der Siebträger herausgenommen wurde, tropft noch etwas Wasser aus der Brühgruppe. Dies ist auf den Druck des Wassers im System zurückzuführen. Entfernen Sie den Satz aus dem Filter und mögliche Rückstände von der Dusche (Abb.16).

Hinweis. Wir empfehlen Ihnen, den sauberen Siebträger an der Maschine zu befestigen, ohne ihn zu stark festzuziehen, um immer eine optimale Temperatur der gesamten Brühgruppe zu gewährleisten.

ZUBEREITUNG EINES ESPRESSO MIT KAFFEEPADS

Hinweis. Für die Verwendung von Pads ist ausschließlich den herkömmlichen 1-Tassen-Filter (Abb.6) verwenden.

Befolgen Sie die Anweisungen zum Herstellen eines Espressos mit gemahlenem Kaffee und verwenden Sie anstelle von gemahlenem Kaffee das Pad mit vorgemahlenem Kaffee für eine Portion. Das Kaffeepad in den Siebträger einlegen (Abb.1-17) und sicherstellen, dass das Papier des Kaffeepads nicht aus dem Siebträger heraussteht.

ZUBEREITUNG EINES CAPPUCCINO

Für die Zubereitung eines traditionellen Cappuccino empfehlen wir:

- die Verwendung von frischer, möglichst hochwertiger kalter Vollmilch. Die Dichte der aufgeschäumten Milch hängt vom Milchfettgehalt ab.
- die Verwendung von runden, bauchförmigen Milchkrügen aus rostfreiem Stahl, die nach oben hin enger werden und einen Ausguss haben, der für dekorierte Cappuccinos notwendig ist.

Die Dampflanze (Abb.1-14) erzeugt genügend Dampf, um die Milch aufzuschäumen, ohne sie zum Kochen zu bringen.

Mit zwei oder drei Tests und wenig Aufwand werden Sie zu einem Experten für die Zubereitung von Cappuccino. Vor Beginn ist es wichtig, die Dampflanze leicht nach außen zu verstellen, um den Krug direkt unter die Dampflanze stellen zu können, was die für eine korrekte Milchaufschäumung notwendigen Bewegungen erleichtert. Nun gehen Sie folgendermaßen vor:

1. Bereiten Sie den Espresso, wie im Abschnitt „Zubereitung eines Espresso mit gemahlenem Kaffee“ beschrieben, in einer großen Cappuccinotasse vor.
2. Die Dampftaste (Abb.1-3) drücken.
3. Nach 15-20 Sekunden leuchtet die Kontrolllampe der Dampftemperatur (Abb.1-6) auf.
4. Drehen Sie den Drehknopf der Dampf/Heißwasserausgabe leicht gegen den Uhrzeigersinn, um Kondensat aus der Lanze zu lassen, und schließen Sie den Knopf wieder.
5. Stellen Sie die halb mit kalter Milch gefüllte Kanne unter die Dampflanze.



6. Tauchen Sie die Düse der Lanze bis knapp unter die Milchoberfläche ein, wenn Sie zu tief in der Milch ist, schäumt die Milch nicht, wenn sie zu weit draußen ist, werden große Blasen erzeugt, die sofort platzen. Es ist wichtig, die Düse nicht mittig, sondern nahe des Krugrands zu halten, und in einem Winkel, in dem ein gleichmäßiger Wirbel erzeugt wird (Abb.8-1).
7. Drehen Sie den Drehknopf für den Dampfhahn (Abb.1-7) gegen den Uhrzeigersinn, um den Dampf entweichen zu lassen. In dieser Phase wird ein Maximum an Luft aufgenommen und die Milch schäumt fast im kalten Zustand auf.

Hinweis. Der Dampfdruck erhöht sich mit dem Drehen des Drehknopfes.

Hinweis. Es wird empfohlen, die Ausgabe auf maximal 60 Sekunden zu beschränken.

Eine länger Dampfabgabe als 60 Sekunden kann den Boiler vollständig entleeren. Verfahren Sie in diesem Fall wie im Abschnitt „Füllen des Kreislaufs“ beschrieben.

Hinweis. Für ein richtiges Aufschäumen der Milch muss die Dampfdüse (Abb.1-23) immer in die Milch getaucht sein und nicht im Milchschaum (Abb.8-2). Wenn die Schaumschicht zunimmt, muss die Kanne leicht angehoben werden, damit die Düse in der Milch bleibt, ohne dabei jedoch den Boden der Kanne zu berühren (Abb.8-A).

8. Sobald der gewünschte Milchschaum hergestellt wurde, muss die Dampfzange weiter in die Milch getaucht werden, um sie gut zu erhitzen.

Hinweis. Es wird empfohlen, immer eine Hand auf den bauchigen Teil der Kanne zu halten, um den Temperaturanstieg des nicht aufgeschäumten Teils der Milch unter Kontrolle zu haben.

9. Sobald das gewünschte Ergebnis erreicht ist, drehen Sie den Dampf-Drehknopf im Uhrzeigersinn, um die Dampfzufuhr zu beenden, und nehmen Sie den Krug heraus.

Hinweis. Um den Milchschaum zu verdichten, empfiehlt es sich, nach dem Aufschäumen die Kanne leicht auf eine Fläche zu klopfen und mindestens 30 Sekunden ruhen zu lassen. Die Milch wird dadurch homogener.

Achtung! Es ist wichtig, nur die Milch, die Sie brauchen, zu schäumen. Die heiße Milch, die im Topf verbleibt, sollte nicht wiederverwendet werden; es würde die Qualität des Milchschaums und vor allem den Geschmack des Cappuccinos beeinträchtigen. Es sollte daher für andere Zwecke weiterverwendet werden.

10. Die Dampftaste (Abb.1-3) drücken.

Gießen Sie die aufgeschäumte Milch in den Kaffee. Nach Belieben mit Zimt, Kakao oder Muskat servieren.

Um sofort einen weiteren Kaffee zuzubereiten, senken Sie die Temperatur im Boiler, indem Sie heißes Wasser aus der Kaffeebrühgruppe ablassen (Abb.1-8). Befolgen Sie die Anweisungen im Abschnitt „So senken Sie die Temperatur“, andernfalls könnte der Kaffee verbrannt schmecken.

Achtung! Die Dampfzange kann während und nach dem Gebrauch sehr heiß sein. Um Verbrennungen zu vermeiden, bewegen Sie sie nur am Gummischutz an der Dampfzange.

Achtung! Wird der Kaffee zubereitet, ohne dass die Temperatur durch die Ausgabe von Wasser abgesenkt wurde, besteht Verbrennungsgefahr!

HEISSWASSERAUSGABE

1. Schalten Sie das Gerät ein und warten Sie einige Minuten, bis die Kontrolllampe für die richtige Kaffeetemperatur (Abb.1-5) aufleuchtet.
2. Stellen Sie eine Tasse unter den Profi-Dampfhahn.
3. Den Dampf-Drehknopf (Abb. 1-7) langsam gegen den Uhrzeigersinn drehen und gleichzeitig die Kaffeetaste (Abb.1-1) und die Dampftaste (Abb.1-3) drücken, um heißes Wasser auslaufen zu lassen.
4. Sobald die gewünschte Menge an heißem Wasser erreicht ist, stoppen Sie die Ausgabe durch erneutes Drücken der Kaffeetaste (Abb.1-1) und der Dampftaste (Abb.1-3) und schließen Sie den Dampf-Drehknopf im Uhrzeigersinn.



DEUTSCH

Hinweis. Nachdem der Kreislauf befüllt und heißes Wasser aus der Dampfdüse abgegeben wurde, kann es vorkommen, dass etwas Wasser im Kreislauf verbleibt. Um dieses zu entfernen, wird empfohlen, die Düse einige Sekunden lang durch Ausgabe von Dampf zu spülen.

Um sofort einen weiteren Kaffee zuzubereiten, senken Sie die Temperatur im Boiler, indem Sie heißes Wasser aus der Kaffeebrühgruppe ablassen (Abb.1-8). Befolgen Sie die Anweisungen im Abschnitt „So senken Sie die Boilertemperatur“, andernfalls könnte der Kaffee verbrannt schmecken.

Hinweis. Es wird empfohlen, die Ausgabe auf maximal 60 Sekunden zu beschränken.

Achtung! Der Dampfhaahn kann während und nach dem Gebrauch sehr heiß sein. Um Verbrennungen zu vermeiden, bewegen Sie sie nur am Gummischutz am Dampfhaahn.

SO SENKEN SIE DIE BOILERTEMPERATUR

1. Setzen Sie den Siebträger nicht ein.
2. Legen Sie eine leere Tasse auf das Gitter.
3. Drücken Sie die Kaffeetaste (Abb.1-1) und füllen Sie die Tasse mit Wasser.
4. Dann erneut die Kaffeetaste drücken (Abb.1-1).

Die Maschine ist für eine weitere Kaffeeausgabe bereit.

SELBSTAUSSCHALTUNGSFUNKTION

Die Maschine ist mit einer Energiesparfunktion ausgestattet. Nach einem Zeitraum von 20 Minuten, in dem das Gerät nicht betätigt wird, schaltet es automatisch ab. Um es wieder zu aktivieren, drücken Sie den Ein-/Ausschalter.

REINIGUNG UND WARTUNG

Mit einer regelmäßigen Reinigung und Wartung werden die optimalen Betriebsbedingungen der Maschine erhalten und gewährleistet langfristig einen Kaffee mit optimalem Geschmack, einen konstanten Kaffeefluss und einen exzellenten Milchschaum.

Reinigung der Dampfzange

Nach jedem Milchaufschäumen:

1. Reinigen Sie die Dampfzange mit einem feuchten Tuch. Für eine gründlichere Reinigung können Sie die Düse (Abb.13) abschrauben und mit fließendem Wasser abwaschen.
2. Öffnen Sie den Dampf-Drehknopf und lassen Sie den Dampf für ein oder zwei Sekunden entweichen, um das Düsenloch freizumachen (Abb.1-23).

Reinigung des Siebträgers und der Filter

Die Filter müssen stets sauber gehalten werden, um ein optimales Ergebnis zu gewährleisten.

Achtung! Der Filter darf erst ausgetauscht werden, wenn der Topf des Siebträgers vollständig abgekühlt ist, um Verbrennungen zu vermeiden.

Entfernen Sie täglich den Filter wie in (Abb. 14) beschrieben aus dem Siebträger und waschen Sie ihn mit warmem Wasser.

Wenn Sie eine Störung in der Kaffeeausgabe feststellen, tauchen Sie die Filter 10 Minuten lang in kochendes Wasser und spülen Sie sie dann mit fließendem Wasser ab.

Für eine optimale Reinigung der Filter wird der Kauf von Reinigungstabs GAGGIA empfohlen, die extra für die perfekte Pflege Ihrer Maschine gedacht sind.



Reinigung des Gitters und der Abtropfschale

Die Abtropfschale und das Gitter (Abb.1-10,11) herausnehmen und unter laufendem Wasser waschen. Verwenden Sie keine Scheuermittel.



Reinigung des Wassertanks

Achtung! Die Reinigung des Tanks darf nur bei abgeschalteter Maschine erfolgen, um Verbrennungen zu vermeiden. Während der Verwendung des Abflussschlauchs (Abb. 11) können hohe Temperaturen erreicht werden.

Den Wassertank (Abb.1-13) herausnehmen und mit fließendem Wasser ausspülen.

Um den Wassertank zu entfernen, entfernen Sie zuerst die Abtropfschale (Abb. 1-11) und entfernen Sie dann den Ablaufschlauch (Abb.11), indem Sie ihn nach unten ziehen.

Hinweis. Setzen Sie den Tank wieder ein und vergewissern Sie sich, dass sich die Silikonschläuche im Tank befinden und weder verdreht noch eingeklemmt sind (Abb.12).

Reinigung der Dusche

Entfernen Sie regelmäßig Kaffeereste mit einer Bürste aus der Dusche (Abb.16) und reinigen Sie sie mit heißem Wasser gemäß den Anweisungen im Abschnitt "Absenken der Temperatur".

Reinigung nach längerer Nichtbenutzung

Wenn das Gerät für längere Zeit nicht benutzt wird (mehr als zwei Wochen), folgen Sie den Anweisungen im Abschnitt „Bei der ersten Verwendung oder nach einer Nichtbenutzung von mehr als 2 Wochen“.

ENTKALKEN

Die Bildung von Kalk ist eine natürliche Folge des Betriebs der Maschine. Verwenden Sie nur den Entkalker von GAGGIA, der entwickelt wurde, um die Leistungen und den Betrieb des Gerät für dessen gesamte Lebensdauer optimal zu erhalten und bei sachgemäßer Anwendung Beeinträchtigungen des ausgegebenen Produktes zu vermeiden. Verwenden Sie niemals Essig oder andere Entkalker.



Das Entkalken muss alle 2 Monate der Maschinennutzung ausgeführt werden.

Achtung! Das Entkalkungsmittel und die bis zum Abschluss des Zyklus ausgegebenen Produkte dürfen keinesfalls getrunken werden.

1. Den Siebträger von unten in die Brühgruppe (Abb.1-8) einsetzen und von links nach rechts drehen, bis er fest sitzt.
2. Entfernen und leeren Sie den Wassertank (siehe Kapitel „Wassertank reinigen“).
3. Die HÄLFTE des Inhalts der Flasche mit Entkalker GAGGIA in den Wassertank einfüllen und den Tank mit frischem Trinkwasser bis zum Füllstand MAX. auffüllen.
4. Die Maschine an des Einschalters (Abb. 1-2) einschalten.

Lassen Sie aus der Dampfzange 2 Tassen Wasser (etwa zu je 150 ml) laufen (siehe Kapitel „Ausgabe von heißem Wasser“) und schalten Sie das Gerät durch Drücken des Einschalters aus (Abb.1-2).

5. Den Entkalker für etwa 20 Minuten bei ausgeschalteter Maschine einwirken lassen.
6. Die Maschine an des Einschalters (Abb. 1-2) einschalten.

Lassen Sie 2 Tassen Wasser (etwa zu je 150 ml) aus der Dampfzange ab, schalten Sie die Maschine durch Drücken des Einschalters (Abb. 1-2) aus und lassen Sie sie für 3 Minuten ausgeschaltet.

7. Die unter Punkt 6 beschriebene Wasserabgabe bis zur vollständigen Leerung des Wassertanks wiederholen.
8. Den Tank ausspülen und mit frischem Trinkwasser füllen.
9. Einen Behälter unter die Dampfzange stellen.. Den Drehknopf der Dampf-/Heißwasserausgabe (Abb.1-7) langsam gegen den Uhrzeigersinn drehen.
Drücken Sie die Kaffeetaste (Abb.1-1) und die Dampftaste (Abb.1-3).

10. Den gesamten Inhalt des Wassertanks über die Heißwasser-/Dampfzange abfließen lassen. Um die Ausgabe zu beenden, erneut die Taste für die Wasserabgabe (Abb.1-1) und die Dampftaste (Abb.1-3) drücken, dann den Drehknopf des Hahns zum Sie schließen im Uhrzeigersinn drehen.





DEUTSCH

- 11.** Den Wassertank mit frischem Trinkwasser füllen.
- 12.** Einen geeigneten Behälter unter den Siebträger stellen.
- 13.** Die Kaffeetaste (Abb.1-1) drücken und das gesamte im Tank vorhandene Wasser ablassen. Ist kein Wasser mehr vorhanden, die Ausgabe mit erneuter Betätigung der Kaffeetaste (Abb.1-1) und der Dampftaste (Abb.1-3) beenden. Abschließend den Behälter entleeren.
- 14.** Den Siebträger durch Drehen von rechts nach links aus der Brühgruppe herausnehmen und mit frischem Trinkwasser ausspülen.
- 15.** Die Vorgänge ab Punkt 8 für insgesamt 4 Tankfüllungen wiederholen. Danach ist die Maschine betriebsbereit.
- 16.** Der Entkalkungszyklus ist nun abgeschlossen.
- 17.** Den Tank erneut mit frischem Wasser füllen. Sofern erforderlich, das System, wie im Kapitel „Inbetriebnahme“ des Handbuchs beschrieben, füllen.



**BEI FUNKTIONSSTÖRUNGEN**

Problem:	Prüfen:
Kaffee wird nicht ausgegeben.	<i>Ist Wasser im Tank? Ist der Filter verstopft, weil die Mischung zu fein gemahlen ist oder der Kaffee zu stark gepresst wurde? Ist die Dusche sauber?</i>
Die Kaffeeausgabe erfolgt zu schnell (weniger als 20 Sekunden).	<i>Wurde der Kaffee zu grob gemahlen? Wurde der Kaffee mit dem Stampfer gepresst?</i>
Macht die Pumpe starke Geräusche?	<i>Ist Wasser im Tank? Ist die Pumpe aktiviert (siehe Kreislauf füllen)? Ist die Menge an Kaffee ausreichend?</i>
Übermäßiger Wasseraustritt am Siebträger.	<i>Wurde der Siebträger richtig eingesetzt (Abb.1-17)? Ist die Dichtung schmutzig (Abb. 16)? Befinden sich Kaffeerückstände am Rand des Siebträgers?</i>
Der Espresso hat wenig „Creme“.	<i>Wurde der Kaffee zu grob gemahlen? Wurde der Kaffee mit dem Stampfer gepresst? Ist der Kaffee zu alt oder trocken. Wurde der herkömmliche Filter mit dem Perlstrahl-Aufschäumer verwendet (Abb.1-16)?</i>
Der Kaffee ist zu kühl.	<i>Wurde die Maschine erhitzt? Wurde der Kaffee zu grob gemahlen? Wurde der Kaffee in kalte Tassen ausgegeben? Es wird empfohlen, den Kaffee stets in warme Tassen auszugeben. Wurde der Siebträger vorgewärmt (nur für den 1. Kaffee)?</i>
Die Milch schäumt sich nicht ausreichend.	<i>Ist die Dampfdüse verstopft? Ist die Dampfdüse zu tief in der Kanne getaucht? Ist die Milch zu heiß?</i>
Die Maschine spritzt Kaffee aus dem Siebträger.	<i>Wurde der Perlstrahl-Aufschäumer mit dem Filter „Crema Perfetta“ montiert?</i>
Das Maschinengehäuse und der Abflussschlauch sind sehr heiß.	<i>Ist die Dampftaste abgeschaltet?</i>



NOUS VOUS FÉLICITONS POUR VOTRE CHOIX !

En achetant la nouvelle Gaggia Classic, vous avez choisi un modèle de machine qui vous permettra de devenir un vrai garçon de café à la maison et de redécouvrir, à chaque pause café, les gestes traditionnels des professionnels de l'expresso. L'utilisation de la machine Classic requiert une attention particulière à chaque détail, tout comme pour une machine à café professionnelle : la machine doit être bien chaude et le porte-filtre doit toujours être monté pour maintenir une température homogène dans tout le groupe de distribution ; la mouture du café doit être fine, mais pas trop ; il faut introduire la bonne quantité de café moulu dans le filtre et presser avec la juste intensité, ni trop peu pour éviter que le café ne sorte trop vite ni excessivement pour éviter que la distribution ne devienne très difficile. La nouvelle Classic est équipée d'un groupe porte-filtre et d'une lance vapeur qui s'inspirent de ceux des machines professionnelles.

SOMMAIRE

DESCRIPTION	31
CE QU'IL FAUT SAVOIR	31
INTRODUCTION	32
FILTRES FOURNIS	32
Filtre « crema perfetta » pour 1 ou 2 tasses (Fig. 5)	32
Filtre traditionnel 2 tasses (Fig. 7)	32
Filtre traditionnel 1 tasse / dosette unidose (Fig. 6)	32
PREMIÈRE INSTALLATION	32
Amorçage du circuit	32
À la première utilisation ou après une période d'inutilisation de plus de 2 semaines.	33
PRÉPARATION D'UN EXPRESSO AVEC DU CAFÉ MOULU	33
Procéder à la préparation de l'expresso :	33
PRÉPARATION D'UN EXPRESSO AVEC DES DOSETTES DE CAFÉ	34
PRÉPARATION D'UN CAPPUCCINO.....	34
DISTRIBUTION D'EAU CHAUDE	35
COMMENT ABAISSER LA TEMPÉRATURE DE LA CHAUDIÈRE	36
FONCTION D'ARRÊT AUTOMATIQUE	36
NETTOYAGE ET ENTRETIEN.....	36
Nettoyage de la lance vapeur	36
Nettoyage du porte-filtre et des filtres	36
Nettoyage de la grille et du bac d'égouttement	36
Nettoyage du réservoir à eau.....	36
Nettoyage de la douchette	37
Nettoyage après une période d'inutilisation.....	37
DÉTARTRAGE.....	37
EN CAS DE DYSFONCTIONNEMENT	39



DESCRIPTION

VUE D'ENSEMBLE DE LA MACHINE (FIG. 1)

- 1 Touche café
- 2 Touche allumage / arrêt
- 3 Touche vapeur
- 4 Voyant d'allumage
- 5 Voyant température café
- 6 Voyant température vapeur
- 7 Bouton vapeur / eau chaude
- 8 Groupe de distribution du café
- 9 Tuyau de vidange
- 10 Grille
- 11 Bac d'égouttement
- 12 Couvercle du réservoir
- 13 Réservoir à eau (amovible)
- 14 Lance vapeur / eau chaude avec soufflet de protection en caoutchouc
- 15 Filtre « crema perfetta » 1 et 2 tasses
À n'utiliser qu'avec le brise-jet mousseur (Fig. 1-16)
- 16 Brise-jet mousseur
- 17 Porte-filtre
- 18 Filtre traditionnel 2 tasses
- 19 Filtre traditionnel 1 tasse / dosettes
- 20 Mesure
- 21 Presse-café
- 22 Cordon d'alimentation et fiche
- 23 Buse vapeur

CE QU'IL FAUT SAVOIR

1. Le goût de l'expresso dépend de la quantité et du type de café utilisé.
2. Le goût particulier d'un grain de café dépend de plusieurs facteurs, mais son goût et son arôme sont le résultat du processus de torréfaction. Les grains de café torréfiés pendant plus longtemps et à des températures plus élevées ont une couleur plus foncée. Les grains plus foncés libèrent plus d'arôme que les grains clairs. Il existe différentes marques de café sur le marché. Chaque type de torréfaction est caractérisé par un mélange de grains torréfiés à une température particulière et avec un type particulier d'arôme.
Il existe des cafés décaféinés ne contenant que 2 % de caféine. Il convient d'essayer l'un des différents types de café dans le commerce avec la machine à café expresso, ceci afin de découvrir probablement un meilleur arôme que celui du mélange utilisé jusqu'à présent.
3. Les machines à café expresso à pompe requièrent un mélange finement moulu. Veiller à acheter le mélange désiré avec un degré de mouture adapté aux machines à café expresso. Il est préférable d'utiliser un moulin à café à meules plutôt qu'un moulin à café à lame parce que ce dernier libère trop de poudre de café et la mouture obtenue est irrégulière.
4. L'idéal serait de mouler le café juste avant de l'utiliser. Ne pas oublier qu'il doit être moulu pour une machine à café expresso à pompe.
5. Il est conseillé de conserver le café moulu, ou en grains, dans des boîtes hermétiques rangées dans le réfrigérateur. Le café moulu absorbe facilement les odeurs.
6. Le véritable expresso se reconnaît à sa couleur foncée, son goût riche et sa « crème naturelle » typique.
7. Le cappuccino est une combinaison spéciale de café expresso et de lait chaud émulsionné. Il peut être servi avec une pincée de cannelle, de noix muscade ou de cacao.
8. Servir le café expresso immédiatement après l'avoir préparé.
9. Servir le café expresso dans des tasses à café et le cappuccino dans des tasses pour le petit déjeuner.



INTRODUCTION

Avant d'utiliser la machine pour la première fois, lire attentivement le livret de sécurité fourni séparément et le conserver pour toute référence future.

FILTRES FOURNIS

Filtre « crema perfetta » pour 1 ou 2 tasses (Fig. 5)

Ce filtre est déjà monté sur le porte-filtre et il permet de préparer un espresso avec de la crème même lors des premières utilisations de la machine.

Remarque. Ce filtre **doit toujours être combiné** au brise-jet mousseur. (Fig. 1-16).

Filtre traditionnel 2 tasses (Fig. 7)

Filtre traditionnel 1 tasse / dosette unidose (Fig. 6)

Ces filtres sont identiques à ceux utilisés sur les machines à café professionnelles et ils requièrent de la dextérité et de l'expérience.

Remarque. Ces filtres **ne doivent pas être utilisés** avec le brise-jet mousseur. (Fig. 1-16).

Il est conseillé de commencer avec le filtre « crema perfetta » et après avoir acquis la dextérité et l'expérience nécessaires, de passer aux filtres traditionnels pour apprécier une utilisation digne d'un garçon de café.

PREMIÈRE INSTALLATION

1. Retirer le couvercle du réservoir à eau (Fig. 2) et le remplir avec de l'eau froide jusqu'au niveau MAX du réservoir (Fig. 1-13).
2. Introduire la fiche dans la prise de courant située à l'arrière de la machine (Fig. 9) et l'extrémité opposée du cordon d'alimentation dans une prise de courant murale ayant une tension appropriée.

Appuyer sur la touche d'allumage / arrêt (Fig. 1-2), le voyant d'allumage s'allume (Fig. 1-4).

Amorçage du circuit

Attention ! Ne pas appuyer sur la touche café sans avoir d'abord fait l'amorçage du circuit.

1. Placer une tasse vide sous le groupe de distribution (Fig. 1-8) sans insérer le porte-filtre et appuyer sur la touche café (Fig. 1-1).

La pompe émettra le son typique correspondant à sa mise en marche et après quelques secondes, l'eau commencera à descendre du groupe de distribution (Fig. 1-8).

2. Après avoir attendu que la tasse se remplisse (150 cm3 environ), appuyer à nouveau sur la touche café (Fig. 1-1).

Remarque. Il peut arriver que l'autoamorçage de la pompe ne fonctionne pas temporairement à cause d'une « bulle d'air ».

Si l'eau ne descend pas du groupe de distribution (Fig. 1-8), procéder de la façon suivante :

1. Placer une tasse sous la lance vapeur (Fig. 1-14).
2. Tourner le bouton (Fig. 1-7) dans le sens inverse des aiguilles d'une montre pour ouvrir le robinet de distribution de vapeur / eau chaude.
3. Appuyer sur la touche café (Fig. 1-1) pour mettre la pompe en marche.
4. Après quelques secondes, de l'eau commencera à sortir de la lance vapeur.
Laisser se remplir une tasse d'eau environ.
5. Fermer le bouton de distribution de vapeur / eau chaude (Fig. 1-7).
6. Appuyer à nouveau sur la touche café (Fig. 1-1).

Remarque. après avoir amorcé le circuit et lorsque l'on distribue de l'eau chaude par la buse de vapeur, une petite quantité d'eau peut rester à l'intérieur. Pour la faire sortir, purger la lance en distribuant de la vapeur, pendant quelques secondes.



À la première utilisation ou après une période d'inutilisation de plus de 2 semaines.

Remarque L'eau distribuée lors de cette phase doit être jetée et ne peut pas être destinée à la consommation humaine. Si le récipient se remplit, pendant le cycle, arrêter la distribution et le vider avant de recommencer l'opération.

1. Rincer le réservoir à eau (Fig. 2) (voir la section « nettoyage du réservoir à eau ») et le remplir avec de l'eau fraîche potable.
2. Placer un récipient sous la lance vapeur (Fig. 1-14).
3. Ouvrir lentement le bouton vapeur / eau chaude (Fig. 1-7) en le tournant dans le sens inverse des aiguilles d'une montre.
4. Appuyer sur la touche café (Fig. 1-1) et sur la touche vapeur (Fig. 1-3).
5. Distribuer tout le contenu du réservoir à eau à travers la lance vapeur.
6. Pour terminer la distribution, appuyer à nouveau sur la touche café (Fig. 1.1) et sur la touche vapeur (Fig. 1-3).
7. Fermer le bouton du robinet (Fig. 1-7) en le tournant dans le sens des aiguilles d'une montre.
8. Remplir le réservoir avec de l'eau fraîche potable (Fig. 2).
9. Introduire le porte-filtre par le bas (Fig. 3) dans le groupe de distribution et le tourner de gauche à droite jusqu'à ce qu'il soit bloqué (Fig. 4).
10. Placer un récipient approprié sous le porte-filtre.
11. Appuyer sur la touche café (Fig. 1-1) et distribuer toute l'eau contenue dans le réservoir.
12. Lorsque l'eau est terminée, arrêter la distribution en appuyant à nouveau sur la touche café (Fig. 1-1) et vider le récipient.
13. Enlever le porte-filtre du groupe en le tournant de droite à gauche et le rincer avec de l'eau potable fraîche.
14. La machine est prête à l'emploi.

PRÉPARATION D'UN EXPRESSO AVEC DU CAFÉ MOULU

Le porte-filtre fourni de série est équipé du filtre « crema perfetta » pour la préparation d'un café ou deux.

Attention ! Si le filtre « crema perfetta » est utilisé sans le brise-jet mousseur, la machine projette le café, ce qui comporte un risque de brûlures.

Remarque. Pour utiliser le filtre traditionnel (Fig. 6/7), retirer le filtre « crema perfetta » (Fig. 5) ainsi que le brise-jet mousseur (Fig. 1-16).

Pour distribuer le premier café, il est nécessaire de préchauffer d'abord le porte-filtre (Fig. 1-17) :

1. Introduire le porte-filtre (Fig. 1-17) dans le groupe de distribution (Fig. 1-8) avec un mouvement de 45° vers la gauche et, puis, le tourner vers la droite pour le bloquer en position. La poignée du porte-filtre devra être perpendiculaire à la machine ou un peu déplacée vers la droite.
2. Placer une grande tasse sous le porte-filtre (Fig. 1-17) et appuyer sur la touche café (Fig. 1-1)
3. Après avoir rempli la tasse avec de l'eau (150 cm³ environ), appuyer à nouveau sur la touche café et attendre pendant quelques minutes que la machine atteigne la température correcte avec le porte-filtre inséré.

Remarque. Il pourrait y avoir un reste d'eau dans le porte-filtre. Cette eau doit être éliminée avant de remplir le filtre avec le café moulu.

Procéder à la préparation de l'expresso:

4. Enlever le porte-filtre (Fig. 1-17) et le remplir avec du café moulu en utilisant la mesure fournie avec la machine (Fig. 1-20).

Il faut compter une mesure par tasse de café.

Remarque. Il est conseillé de demander en phase de torréfaction ou d'acheter dans la grande distribution un café moulu finement, indiqué pour les machines à café.



FRANÇAIS

5. Presser à l'aide du presse-café (Fig. 1-21). Le pressage doit être uniforme pour obtenir une surface bien nivelée et plate.
6. Éliminer tout résidu éventuel de café du bord du porte-filtre (Fig. 1-17).
7. Introduire le porte-filtre (Fig. 1-17) dans le groupe de distribution (Fig. 1-8) avec un mouvement de 45° vers la gauche et, puis, le tourner vers la droite pour le bloquer en position. La poignée du porte-filtre devra être perpendiculaire à la machine ou un peu déplacée vers la droite.
8. Attendre que le voyant s'allume (Fig. 1-5).
9. Appuyer sur la touche café (Fig. 1-1).
10. Lorsque les tasses seront aux 3/4 pleines, appuyer à nouveau sur la touche café (Fig. 1-1).

Le café aura un goût plus ou moins intense en fonction de la quantité d'eau utilisée et s'il a été préparé en suivant la procédure correcte, il aura sa « crème naturelle » typique, couleur noisette / marron.

L'eau excédentaire sera évacuée par le tuyau de vidange, une fois la distribution terminée (fig. 11).

Pour préparer un autre expresso, enlever lentement et avec prudence le porte-filtre en le déplaçant vers la gauche. Faire attention à ne pas se brûler avec l'eau restée sur le marc de café. Quelques gouttes d'eau continueront à couler une fois le porte-filtre retiré. Cela est dû à la pression de l'eau dans le système. Retirer le marc de café du filtre et les résidus éventuels de la douchette (Fig. 16).

Remarque. Il est conseillé de laisser le porte-filtre propre monté sur la machine sans trop le serrer, pour garantir toujours une température optimale du groupe de distribution.

PRÉPARATION D'UN EXPRESSO AVEC DES DOSETTES DE CAFÉ

Remarque. Pour utiliser des dosettes, n'employer que le filtre 1 tasse traditionnel (Fig. 6).

Suivre les instructions pour la préparation d'un expresso avec du café moulu en utilisant la dosette de café prémoulu unidose à la place du café moulu. Introduire la dosette dans le porte-filtre (Fig. 1-17) en veillant à ce que le papier de la dosette ne sorte pas du porte-filtre.

PRÉPARATION D'UN CAPPUCCINO

Pour préparer un cappuccino traditionnel, il est conseillé d'utiliser

- du lait frais, entier, à basse température, de préférence haute qualité. La densité du lait émulsionné dépend de la teneur en matière grasse du lait.
- des pichets de lait en acier inoxydable, circulaires, bombés, avec un rétrécissement sur le dessus et une buse, nécessaire pour préparer des cappuccino décorés.

La lance vapeur (Fig. 1-14) produira toute la vapeur nécessaire pour émulsionner le lait sans le faire bouillir. Après deux ou trois essais et quelques efforts, la préparation du cappuccino sera un jeu d'enfant.

Avant de commencer, il est important de déplacer légèrement la lance vapeur vers l'extérieur afin de placer le pichet directement sous la lance vapeur et de faciliter les mouvements nécessaires pour une émulsion correcte du lait. Ensuite procéder de la façon suivante :

1. Préparer l'expresso dans une grande tasse à cappuccino comme expliqué à la section « Préparation d'un expresso avec du café moulu ».
2. Appuyer sur la touche vapeur (Fig. 1-3).
3. Après 15-20 secondes et lorsque le voyant de température vapeur (Fig. 1-6) s'allume.
4. Tourner légèrement le bouton vapeur / eau chaude dans le sens inverse des aiguilles d'une montre pour éliminer la condensation de la lance et refermer le bouton.
5. Placer le pichet à moitié rempli de lait froid sous la lance vapeur.
6. Placer la buse de la lance juste en dessous de la surface du lait. Si elle est trop profonde, le lait ne monte pas, si elle ne l'est pas assez, elle produit de grosses bulles qui disparaissent immédiatement.

Il est important de garder la buse près du bord du pichet, et non au centre, avec un angle adapté pour produire un tourbillon considérable (Fig.8-1).

7. Tourner le bouton du robinet de distribution de vapeur (Fig. 1-7) dans le sens inverse des aiguilles d'une montre pour faire sortir la vapeur. Lors de cette phase, l'absorption d'air est maximale, le lait doit monter presque à froid.



Remarque. La pression de la vapeur augmente en tournant le bouton.

Remarque. Une distribution de 60 secondes maximum est conseillée.

Une distribution continue de vapeur pendant plus de 60 secondes risque de vider complètement la chaudière. Dans ce cas, procéder de la façon indiquée à la section « Amorçage du circuit ».

Remarque. Pour une émulsion correcte du lait, la buse vapeur (Fig. 1-23) doit toujours être en contact avec le lait et non avec l'émulsion de lait (Fig.8-2). Par conséquent, au fur et à mesure que la couche d'émulsion augmente, il faut soulever légèrement le pichet en essayant de maintenir la buse en contact avec le lait sans toucher le fond du pichet (Fig.8-A).

8. Après avoir obtenu l'émulsion souhaitée, il faut pousser la lance vapeur plus à fond pour bien chauffer le lait.

Remarque. Il est conseillé de toujours laisser une main sur la partie bombée du pichet pour sentir l'augmentation de la température du côté du lait non émulsionné.

9. Après avoir obtenu le résultat souhaité, fermer le bouton vapeur en le tournant dans le sens des aiguilles d'une montre pour arrêter la distribution de vapeur, puis retirer le pichet.

Remarque. Après avoir fait monter le lait, pour compacter l'émulsion, il est conseillé de frapper légèrement le pichet contre une surface et de laisser reposer pendant 30 secondes au moins. Le lait devient plus homogène.

Attention ! Il est important de ne faire monter que la quantité de lait nécessaire. Le lait chaud qui reste dans le pichet ne doit pas être réutilisé afin de ne pas détériorer la qualité de l'émulsion et surtout le goût du cappuccino. Il doit donc être destiné à d'autres fins.

10. Appuyer sur la touche vapeur (Fig. 1-3).

Verser le lait émulsionné dans le café. Garnir avec de la cannelle, du cacao ou de la noix muscade selon son goût.

Pour préparer immédiatement un autre café, abaisser la température de la chaudière en distribuant de l'eau chaude à travers le groupe de distribution du café (Fig. 1-8). Suivre les instructions figurant à la section « Comment abaisser la température ». Dans le cas contraire, le café risquerait d'avoir un goût de brûlé.

Attention ! La lance vapeur pourrait atteindre une température élevée pendant et après son utilisation. Pour éviter toute brûlure, ne la déplacer qu'en touchant le soufflet de protection en caoutchouc, monté sur la lance vapeur.

Attention ! Il existe un risque de brûlures si le café est distribué sans avoir abaissé la température en distribuant de l'eau !

DISTRIBUTION D'EAU CHAUDE

1. Allumer la machine et attendre quelques minutes que le voyant de température correcte du café (Fig. 1-5) s'allume.
2. Placer une tasse sous la lance professionnelle.
3. Tourner lentement le bouton vapeur (Fig. 1-7) dans le sens inverse des aiguilles d'une montre et appuyer simultanément sur la touche café (Fig. 1-1) et sur la touche vapeur (Fig. 1-3) pour permettre la distribution d'eau chaude.
4. Après avoir obtenu la quantité d'eau chaude souhaitée, arrêter la distribution en appuyant à nouveau simultanément sur la touche café (Fig. 1-1) et sur la touche vapeur (Fig. 1-3), puis tourner le bouton vapeur dans le sens des aiguilles d'une montre.

Remarque. après avoir amorcé le circuit et lorsque l'on distribue de l'eau chaude par la buse de vapeur, une petite quantité d'eau peut rester à l'intérieur. Pour la faire sortir, purger la lance en distribuant de la vapeur, pendant quelques secondes.

Pour préparer immédiatement un autre café, abaisser la température de la chaudière en distribuant de l'eau chaude à travers le groupe de distribution du café (Fig. 1-8). Suivre les instructions figurant à la section « Comment abaisser la température de la chaudière ». Dans le cas contraire, le café risquerait d'avoir un goût de brûlé.



FRANÇAIS

Remarque. Une distribution de 60 secondes maximum est conseillée.

Attention ! La lance vapeur pourrait atteindre une température élevée pendant et après son utilisation. Pour éviter toute brûlure, ne la déplacer qu'en touchant le soufflet de protection en caoutchouc, monté sur la lance vapeur.

COMMENT ABAISSER LA TEMPÉRATURE DE LA CHAUDIÈRE

1. Ne pas insérer le porte-filtre.
2. Placer une tasse vide sur la grille.
3. Appuyer sur la touche café (Fig. 1-1) et remplir la tasse d'eau.
4. Appuyer à nouveau sur la touche café (Fig. 1-1).

La machine est à présent prête pour distribuer un autre café.

FONCTION D'ARRÊT AUTOMATIQUE

La machine est équipée d'une fonction d'économie d'énergie. Après 20 minutes d'inactivité, la machine s'éteint automatiquement. Pour la rallumer, appuyer sur la touche d'allumage / arrêt.

NETTOYAGE ET ENTRETIEN

Un nettoyage et un entretien réguliers maintiennent la machine dans des conditions optimales et garantissent pendant longtemps un café au goût excellent, un débit constant de café et une excellente mousse de lait.

Nettoyage de la lance vapeur

Après chaque émulsion de lait :

1. Nettoyer la lance vapeur avec un chiffon humide. Pour un nettoyage plus approfondi, dévisser la buse (Fig. 1-13) et la nettoyer à l'eau courante.
2. Ouvrir le bouton vapeur et laisser sortir la vapeur pendant une seconde ou deux pour libérer le trou de la buse (Fig. 1-23).

Nettoyage du porte-filtre et des filtres

Les filtres doivent toujours être propres afin de garantir un résultat parfait.

Attention ! Le filtre ne doit être remplacé que lorsque la coupe porte-filtre est complètement refroidie pour éviter toute brûlure.

Retirer quotidiennement le filtre du porte-filtre de la façon décrite sur la (Fig. 14) et le laver à l'eau tiède.

En cas de dysfonctionnement de la distribution du café, plonger les filtres dans l'eau bouillante pendant 10 minutes et puis les rincer à l'eau courante.

Pour une meilleure propreté des filtres, il est conseillé d'acheter des pastilles de nettoyage GAGGIA spécialement conçues pour maintenir la machine en parfait état de fonctionnement.



Nettoyage de la grille et du bac d'égouttement

Retirer le bac d'égouttement et la grille (Fig. 1-10,11), puis les laver à l'eau. Ne pas utiliser d'abrasifs.

Nettoyage du réservoir à eau

Attention ! Pour éviter tout risque de brûlure, le nettoyage du réservoir doit être effectué, lorsque la machine est éteinte. Lors de l'utilisation, le tuyau de vidange (Fig. 11) peut atteindre des températures élevées.

Retirer le réservoir à eau (Fig. 1-13) et le laver à l'eau courante.

Pour retirer le réservoir à eau, retirer d'abord le bac d'égouttement (Fig. 1-11), puis extraire le tuyau de vidange (Fig. 11) en le tirant vers le bas.



Remarque. Au moment de remettre le réservoir en place, s'assurer que les tuyaux en silicone sont à l'intérieur du réservoir et qu'ils ne sont ni torsadés ni bloqués (Fig. 12).

Nettoyage de la douchette

Éliminer régulièrement les résidus de marc de café de la douchette (Fig. 16) à l'aide d'une brosse et effectuer un nettoyage à l'eau chaude en suivant les instructions figurant à la section « Comment abaisser la température ».

Nettoyage après une période d'inutilisation

Lorsque la machine n'est pas utilisée pendant une période prolongée (plus de deux semaines), suivre les instructions fournies à la section « À la première utilisation ou après une période d'inutilisation de plus de 2 semaines ».

DÉTARTRAGE

La formation de calcaire est une conséquence naturelle de l'utilisation de l'appareil. N'utiliser que le produit détartrant GAGGIA, spécialement conçu pour garantir le rendement et le fonctionnement de la machine pendant toute sa durée de vie et pour éviter toute altération du produit distribué s'il est utilisé correctement. Ne jamais utiliser de vinaigre ou d'autres produits anticalcaire.



Le détartrage doit être effectué tous les 2 mois d'utilisation de la machine.

Attention ! Ne pas boire la solution détartrante ni les produits distribués jusqu'à ce que le cycle ne soit complètement terminé.

1. Introduire le porte-filtre par le bas dans le groupe de distribution (Fig. 1-8) et le tourner de gauche à droite jusqu'à ce qu'il soit bloqué.
2. Retirer et vider le réservoir à eau (voir chapitre « Nettoyage du réservoir à eau »).
3. Verser la MOITIÉ du contenu de la bouteille de détartrant GAGGIA dans le réservoir à eau et le remplir avec de l'eau fraîche potable jusqu'au niveau MAX.
4. Allumer la machine en appuyant sur la touche d'allumage (Fig. 1-2).
Distribuer 2 tasses d'eau (environ 150 ml chacune) à travers la lance vapeur (voir chapitre « Préparation d'eau chaude »), puis éteindre la machine en appuyant sur la touche d'allumage (Fig. 1-2).
5. Laisser agir le détartrant pendant 20 minutes environ avec la machine éteinte.
6. Allumer la machine en appuyant sur la touche d'allumage (Fig. 1-2).
Distribuer 2 tasses d'eau (environ 150 ml chacune) à travers la lance vapeur, puis éteindre la machine en appuyant sur la touche d'allumage (Fig. 1-2) et la laisser éteinte pendant 3 minutes.
7. Répéter la distribution d'eau de la façon décrite au point 6 jusqu'à ce que le réservoir à eau soit complètement vide.
8. Rincer le réservoir et le remplir avec de l'eau fraîche potable.
9. Placer un récipient sous la lance vapeur. Ouvrir lentement le bouton vapeur / eau chaude (Fig. 1-7) en le tournant dans le sens inverse des aiguilles d'une montre.
Appuyer sur la touche café (Fig. 1-1) et sur la touche vapeur (Fig. 1-3).
10. Distribuer tout le contenu du réservoir à eau à travers la lance vapeur. Pour terminer la distribution, appuyer à nouveau sur la touche café (Fig. 1-1) et sur la touche vapeur (Fig. 1-3), puis fermer le bouton du robinet en le tournant dans le sens des aiguilles d'une montre.
11. Remplir le réservoir avec de l'eau fraîche potable.
12. Placer un récipient approprié sous le porte-filtre.
13. Appuyer sur la touche café (Fig. 1-1) et distribuer toute l'eau contenue dans le réservoir. Lorsque l'eau est terminée, arrêter la distribution en appuyant à nouveau sur la touche café (Fig. 1-1) et sur la touche vapeur (Fig. 1-3). À la fin, vider le récipient.
14. Enlever le porte-filtre du groupe en le tournant de droite à gauche et le rincer avec de l'eau potable fraîche.





FRANÇAIS

- 15.** Répéter encore une fois les opérations à partir du point 8, et ce pour un total de 4 réservoirs. Ensuite, la machine est prête à l'emploi.
- 16.** Le cycle de détartrage est à présent terminé.
- 17.** Remplir à nouveau le réservoir avec de l'eau fraîche. Le cas échéant, réamorcer le circuit de la façon décrite au chapitre « Amorçage du circuit ».





EN CAS DE DYSFONCTIONNEMENT

Problème :	Contrôler :
Absence de distribution de café.	<i>Qu'il y a de l'eau dans le réservoir. Que le filtre n'est pas bouché parce que le mélange est trop fin ou le café trop pressé. Que la douchette est propre.</i>
La distribution du café est trop rapide (moins de 20 secondes).	<i>Que le café n'a pas été moulu trop grossièrement. Que le café a été pressé avec le presse-café.</i>
La pompe est trop bruyante.	<i>Qu'il y a de l'eau dans le réservoir. Que la pompe est en marche (voir amorçage du circuit). Que la quantité de café est suffisante.</i>
Perte excessive d'eau au niveau du porte-filtre.	<i>Que le porte-filtre a été inséré correctement (Fig. 1-17). Que le joint n'est pas sale (Fig. 16). Qu'il n'y a pas de résidus de café sur le bord du porte-filtre.</i>
L'expresso ne mousse pas.	<i>Que le café n'a pas été moulu trop grossièrement. Que le café a été pressé avec le presse-café. Que le café n'est pas trop vieux ou trop sec. Que le filtre traditionnel a été utilisé avec le brise-jet mousser (Fig. 1-16).</i>
Le café est trop froid.	<i>Que la machine a été chauffée. Que le café n'a pas été moulu trop grossièrement. Que le café n'a pas été distribué dans des tasses froides. Il est conseillé de toujours distribuer le café dans des tasses chaudes. Que le porte-filtre a été préchauffé (seulement pour le 1er café).</i>
Le lait n'est pas suffisamment émulsionné.	<i>Que la buse vapeur n'est pas bouchée. Que la buse vapeur n'est pas trop profonde dans le pichet. Que le lait n'est pas trop chaud.</i>
La machine projette du café par le porte-filtre.	<i>Que le brise-jet mousser a été monté avec le filtre « crema perfetta ».</i>
Le châssis de la machine et le tuyau de vidange sont très chauds.	<i>Que la touche vapeur soit éteinte.</i>



¡LE FELICITAMOS POR SU ELECCIÓN!

Al comprar la nueva Gaggia Classic, ha elegido un modelo de máquina que le permitirá convertirse en un auténtico barman hogareño, redescubriendo en cada pausa para el café los gestos tradicionales de los profesionales del café exprés. El uso de Classic requiere poner atención a cada detalle, al igual que con una máquina de bar profesional: la máquina debe estar bien caliente y el portafiltro debe estar siempre montado para mantener una temperatura homogénea en todo el grupo de café, el molido del café debe ser fino pero no demasiado, es necesario poner la cantidad correcta de café molido en el filtro y prensarlo con la intensidad adecuada, ni mucho ni poco, para evitar que el café salga demasiado rápido o demasiado lento, lo que dificultaría en gran medida el suministro.

La nueva Classic está equipada con un grupo portafiltro y un tubo de vapor que recuerdan los de las máquinas profesionales.

ÍNDICE DE CONTENIDOS

DESCRIPCIÓN 41

COSAS QUE DEBE SABER 41

INTRODUCCIÓN 42

FILTROS INCLUIDOS 42

 Filtro “crema perfetta” para 1 o 2 tazas (Fig.5)42

 Filtro tradicional 2 tazas (Fig.7)42

 Filtro tradicional 1 taza/pastilla de café monodosis (Fig.6).....42

PRIMERA INSTALACIÓN 42

 Carga del circuito.....42

 Antes del primer uso o después de un período de inactividad de más de 2 semanas.....42

PREPARACIÓN DE UN CAFÉ EXPRÉS CON CAFÉ MOLIDO 43

 Proceder a la preparación del café exprés:.....43

PREPARACIÓN DE UN CAFÉ EXPRÉS CON PASTILLAS DE CAFÉ 44

PREPARACIÓN DE UN CAPUCHINO 44

SUMINISTRO DE AGUA CALIENTE 45

CÓMO BAJAR LA TEMPERATURA DE LA CALDERA..... 46

FUNCIÓN DE AUTOAPAGADO..... 46

LIMPIEZA Y MANTENIMIENTO 46

 Limpieza del tubo de vapor46

 Limpieza del portafiltro y de los filtros46

 Limpieza de la rejilla y de la bandeja de goteo46

 Limpieza del depósito de agua46

 Limpieza de la ducha46

 Limpieza tras un período sin utilizar la máquina47

DESCALCIFICACIÓN 47

EN CASO DE MAL FUNCIONAMIENTO..... 48



DESCRIPCIÓN

VISTA GENERAL DE LA MÁQUINA (FIG.1)

- 1 Botón de café
- 2 Botón de encendido/apagado
- 3 Botón de vapor
- 4 Piloto luminoso de encendido
- 5 Piloto luminoso de temperatura del café
- 6 Piloto luminoso de temperatura del vapor
- 7 Mando de vapor/agua caliente
- 8 Grupo de suministro del café
- 9 Tubo de desagüe
- 10 Rejilla
- 11 Bandeja de goteo
- 12 Tapa del depósito
- 13 Depósito de agua (extraíble)
- 14 Tubo de vapor/agua caliente con cierre de goma de protección
- 15 Filtro "crema perfetta" 1 y 2 tazas
Destinado a ser usado solo con el rompe-chorro espumador (Fig.1-16)
- 16 Rompe-chorro espumador
- 17 Portafiltro
- 18 Filtro tradicional 2 tazas
- 19 Filtro tradicional 1 taza/pastilla de café
- 20 Cuchara dosificadora
- 21 Prensador
- 22 Cable y clavija de alimentación
- 23 Boquilla de vapor

COSAS QUE DEBE SABER

1. El sabor del café expés depende de la cantidad y del tipo de café utilizado.
2. El sabor específico de un grano de café depende de varios factores, pero su sabor y aroma son el resultado del proceso de tueste. Los granos de café tostados durante un período más prolongado y a temperaturas más altas tienen un color más oscuro. Los granos más oscuros liberan más aroma que los granos claros. Encontrará diferentes marcas de café en el mercado. Cada tipo de tueste se caracteriza por una mezcla de granos tostados a una temperatura específica y con un tipo específico de aroma.

Hay descafeinados que contienen solo un 2% de cafeína. Pruebe con su máquina de café expés uno de los distintos tipos de café a la venta. Probablemente descubrirá un aroma mejor que el de la mezcla utilizada hasta ahora.
3. Las máquinas de café expés con bomba requieren una mezcla finamente molida. Asegúrese de comprar la mezcla deseada con un grado de molido adecuado para su uso con máquinas de café expés. Es preferible usar un molinillo de muelas en lugar de un molinillo de cuchilla ya que este libera demasiado polvo de café y produce una mezcla irregularmente molida.
4. Lo ideal sería moler el café justo antes de usarlo. No olvide que su molido debe ser idóneo para máquinas de café expés con bomba.
5. Es aconsejable conservar el café molido o en grano en latas herméticas en el frigorífico. El café molido absorbe fácilmente los olores.
6. El verdadero café expés se reconoce por su color oscuro, su sabor intenso y su típica "crema natural".
7. El capuchino es una combinación especial de café expés y leche caliente espumada. Se puede servir con una pizca de canela, nuez moscada o cacao.
8. Sirva inmediatamente el café expés después de prepararlo.
9. Sirva el café expés en tazas de café y el capuchino en tazas para el desayuno.



INTRODUCCIÓN

Antes de usar la máquina por primera vez, lea cuidadosamente el folleto de seguridad entregado aparte y consérvelo para futuras consultas.

FILTROS INCLUIDOS

Filtro “crema perfetta” para 1 o 2 tazas (Fig.5)

Este filtro ya está montado en el portafiltro y permite obtener un café exprés con crema incluso durante los primeros usos de la máquina.

Nota. Este filtro **solo debe usarse** en combinación con el rompe-chorro espumador. (Fig.1-16).

Filtro tradicional 2 tazas (Fig.7)

Filtro tradicional 1 taza/pastilla de café monodosis (Fig.6)

Estos filtros son como los utilizados en las máquinas profesionales de bar y requieren destreza y experiencia.

Nota. Estos filtros **no deben ser usados** junto con el rompe-chorro espumador. (Fig.1-16).

Nuestro consejo es comenzar con el filtro “crema perfetta” y, una vez que haya adquirido destreza y experiencia, pasar a los tradicionales para preparar café como un verdadero barman

PRIMERA INSTALACIÓN

1. Retirar la tapa del depósito de agua (Fig.2) y llenarlo con agua fría hasta el nivel MAX del depósito (Fig.1-13).
2. Insertar la clavija en la toma de corriente situada en la parte trasera de la máquina (Fig.9) y conectar el extremo opuesto del cable de alimentación a una toma de corriente de pared de tensión adecuada.
Pulsar el botón de encendido/apagado (Fig.1-2), el piloto luminoso de encendido se enciende (Fig.1-4).

Carga del circuito

¡Atención! No activar el botón de café sin haber realizado antes la carga del circuito.

1. Colocar una taza vacía debajo del grupo de café (Fig.1-8) sin insertar el portafiltro y pulsar el botón de café (Fig.1-1).
Se oirá el sonido de la bomba que se ha activado y, después de unos segundos, el agua comenzará a descender a través del grupo de café (Fig.1-8).
2. Después de dejar que la taza se llene (aproximadamente 150 cc), pulsar el botón de café nuevamente (Fig.1-1).

Nota. Puede que el sistema de cebado automático de la bomba no funcione temporalmente debido a una “burbuja de aire”.

Si no bajase agua por el grupo de café (Fig.1-8), realizar lo siguiente:

1. Colocar una taza debajo del tubo de vapor (Fig.1-14).
2. Girar el mando (Fig.1-7) en el sentido contrario a las agujas del reloj para abrir la llave de suministro de vapor/agua caliente
3. Pulsar el botón de café (Fig.1-1) para activar la bomba.
4. Después de unos segundos, comenzará a salir agua a través del tubo de vapor.
Dejar que salga aproximadamente una taza de agua.
5. Cerrar el mando de suministro de vapor/agua caliente (Fig.1-7).
6. Pulsar de nuevo el botón de café (Fig.1-1).

Nota. Después de cargar el circuito y en cuanto se suministre agua caliente desde la varita de vapor, puede ocurrir que un poco de agua permanezca en su interior. Para eliminarla, se recomienda purgar el tubo dejando que el vapor salga durante unos segundos.

Antes del primer uso o después de un período de inactividad de más de 2 semanas

Nota. El agua suministrada durante este proceso debe ser desechada y no debe ser consumida. Si durante el ciclo el recipiente se llena, detener el suministro y vaciarlo antes de seguir con la operación.



1. Enjuagar el depósito de agua (Fig.2) (consultar el apartado "limpieza del depósito de agua") y llenarlo con agua potable fresca.
2. Colocar un recipiente debajo del tubo de vapor (Fig.1-14).
3. Abrir lentamente el mando de vapor/agua caliente (Fig.1-7) girándolo en el sentido contrario a las agujas del reloj.
4. Pulsar el botón de café (Fig.1-1) y el botón de vapor (Fig.1-3).
5. Suministrar todo el contenido del depósito de agua a través del tubo de vapor.
6. Para terminar el suministro, pulsar de nuevo el botón de café (Fig.1-1) y el botón de vapor (Fig.1-3).
7. Cerrar el mando de la llave (Fig.1-7) girándolo en el sentido de las agujas del reloj.
8. Llenar el depósito con agua potable fresca (Fig.2).
9. Introducir el portafiltro (3) por abajo en el grupo de suministro y girarlo de izquierda a derecha hasta que quede bloqueado (Fig.4).
10. Colocar un recipiente adecuado debajo del portafiltro.
11. Pulsar el botón de café (Fig.1-1) y suministrar toda el agua presente en el depósito.
12. Una vez terminada el agua, detener el suministro pulsando otra vez el botón de café (Fig.1-1) y vaciar el recipiente.
13. Retirar el portafiltro del grupo girándolo de derecha a izquierda y enjuagarlo con agua fresca potable.
14. La máquina está lista para ser utilizada.

PREPARACIÓN DE UN CAFÉ EXPRÉS CON CAFÉ MOLIDO

El portafiltro suministrado lleva de fábrica el filtro "crema perfetta" para la preparación de uno o dos cafés.

¡Atención! Si se utiliza el filtro "crema perfetta" sin el rompe-chorro espumador, la máquina salpicará visiblemente el café, lo que supone un riesgo de quemaduras.

Nota. Si se prefiere usar el filtro tradicional (Fig.6/7), retirar tanto el filtro "crema perfetta" (Fig.5) como el rompe-chorro espumador (Fig.1-16).

Para suministrar el primer café, es necesario precalentar antes el portafiltro (Fig.1-17):

1. Insertar el portafiltro (Fig.1-17) en el grupo de suministro (Fig.1-8) con un movimiento de 45° hacia la izquierda y girarlo hacia la derecha para bloquearlo. El mango del portafiltro deberá encontrarse perpendicularmente a la máquina o ligeramente desplazado hacia la derecha.
2. Colocar una taza grande debajo del portafiltro (Fig.1-17) y pulsar el botón de café (Fig.1-1)
3. Una vez que la taza se haya llenado de agua (aproximadamente 150 cc), pulsar nuevamente el botón de café y esperar unos minutos a que la máquina alcance la temperatura correcta con el portafiltro insertado.

Nota. Pueden quedar restos de agua dentro del portafiltro que debe eliminarse antes de llenar el filtro con café molido.

Proceder a la preparación del café expés:

4. Quitar el portafiltro (Fig.1-17) y llenarlo con café molido utilizando la cuchara dosificadora suministrada junto con la máquina (Fig.1-20).
Considerar una cuchara dosificadora por cada taza de café.

Nota. Se sugiere comprar en una tienda donde se tueste café o en una gran superficie un café con un molido fino adecuado para ser usado con máquinas de café.

5. Prensar utilizando el correspondiente prensador (Fig.1-21). El prensado debe realizarse de manera uniforme para obtener una superficie nivelada y plana.
6. Limpiar los posibles restos de café presentes en el borde del portafiltro (Fig.1-17).
7. Insertar el portafiltro (Fig.1-17) en el grupo de suministro (Fig.1-8) con un movimiento de 45° hacia la izquierda y girarlo hacia la derecha para bloquearlo. El mango del portafiltro deberá encontrarse perpendicularmente a la máquina o ligeramente desplazado hacia la derecha.
8. Esperar a que se encienda el piloto luminoso (Fig.1-5).
9. Pulsar el botón de café (Fig.1-1).



10. Cuando las tazas se hayan llenado hasta los 3/4 de su capacidad, pulsar de nuevo el botón de café (Fig.1-1).

El café será más o menos intenso dependiendo de la cantidad de agua utilizada y si se prepara siguiendo el procedimiento correcto tendrá la típica "crema natural" color avellana/marrón.

Al terminar esta operación, el exceso de agua se eliminará mediante el tubo de descagüe (fig.11).

Para preparar otro café exprés, quitar lentamente y con cuidado el portafiltro moviéndolo hacia la izquierda. Prestar atención a no quemarse con el agua que queda en los posos de café. Después de quitar el portafiltro, continuará goteando un poco de agua. Esto se debe a la presión del agua en el sistema. Retirar los residuos del filtro y los posibles residuos presentes en la ducha (Fig.16).

Nota. Sugerimos mantener el portafiltro limpio montado en la máquina sin apretarlo demasiado, para garantizar siempre una temperatura óptima de todo el grupo de suministro.

PREPARACIÓN DE UN CAFÉ EXPRÉS CON PASTILLAS DE CAFÉ

Nota. En caso de utilizar pastillas de café, usar únicamente el filtro 1 taza tradicional (Fig.6).

Seguir las instrucciones para la preparación de un café exprés con café molido pero utilizando, en lugar de café molido, una pastilla de café premolido monodosis. Introducir la pastilla de café en el portafiltro (Fig.1-17), comprobando que el papel de la pastilla de café no salga del portafiltro.

PREPARACIÓN DE UN CAPUCHINO

Para preparar un capuchino tradicional recomendamos:

- usar leche fresca, entera, a temperatura fría, preferiblemente de alta calidad. La densidad de la leche espumada depende del contenido en grasas de la leche;
- usar jarras de leche de acero inoxidable, de forma circular, curvada, con un estrechamiento en la parte superior y dotada de vertedor, necesario para hacer capuchinos decorados.

El tubo de vapor (Fig.1-14) producirá todo el vapor necesario para espumar la leche sin llevarla a ebullición.

Con dos o tres pruebas y un poco de dedicación, uno puede convertirse en un experto en la preparación del capuchino. Antes de comenzar, es importante desplazar ligeramente hacia el exterior el tubo de vapor para poder introducir la jarra directamente bajo el tubo de vapor y facilitar los movimientos necesarios para el correcto espumado de la leche. Con todo ello, realizar lo siguiente:

1. Preparar el café exprés en una taza grande de capuchino con arreglo a lo indicado en el apartado "Preparación de un café exprés con café molido".
 2. Pulsar el botón de vapor (Fig.1-3).
 3. Tras 15-20 segundos, el piloto luminoso de temperatura del vapor (Fig.1-6) se encenderá.
 4. Girar ligeramente, en el sentido contrario a las agujas del reloj, el mando de vapor/agua caliente para eliminar la condensación presente en el tubo y volver a cerrar el mando.
 5. Colocar la jarra llena con leche fría hasta la mitad debajo del tubo de vapor.
 6. Colocar la boquilla del tubo ligeramente por debajo de la superficie de la leche; si está demasiado sumergida, la leche no se montará, y si está demasiado fuera, se producirán grandes burbujas que se desvanecerán rápidamente.
- Es importante mantener la boquilla no en el centro, sino cerca del borde de la jarra, con un ángulo adecuado para producir un remolino consistente (Fig.8-1).
7. Girar el mando de la llave de suministro de vapor (Fig.1-7) en el sentido contrario a las agujas del reloj para que salga el vapor, en esta fase hay una absorción de aire máxima; la leche debe montarse casi en frío.

Nota. La presión del vapor aumenta cuanto más se gire el mando.

Nota. Se recomienda un suministro máximo de 60 segundos. Un suministro continuo de vapor durante más de 60 segundos puede vaciar por completo la caldera. En ese caso, realizar lo indicado en el apartado "Carga del circuito".

Nota. Para un correcto espumado de la leche, la boquilla de vapor (Fig.1-23) siempre debe estar en contacto con la leche y no con el espumado de leche (Fig.8-2). Así pues, a medida que la capa de espumado aumente, es necesario ir subiendo ligeramente la jarra intentando mantener la boquilla en contacto con la leche, sin tocar el fondo de la jarra (Fig.8-A).

- Una vez obtenido el espumado deseado, se debe sumergir más a fondo el tubo de vapor para calentar bien la leche.

Nota. Se sugiere mantener siempre una mano en la parte curvada de la jarra para sentir el aumento de la temperatura de la parte de la leche no espumada.

- Una vez obtenido el resultado deseado, cerrar el mando de vapor en el sentido de las agujas del reloj para detener el suministro de vapor y retirar la jarra.

Nota. Tras terminar de montar la leche, para compactar el espumado se aconseja golpear ligeramente la jarra sobre una superficie y dejar reposar durante al menos 30 segundos. De este modo, la leche se vuelve más homogénea.

¡Atención! Es importante montar solo la leche necesaria. La leche caliente que quede en la jarra no debe reutilizarse; dañaría la calidad del espumado y, sobre todo, el sabor del capuchino. Así pues, es mejor destinarla a otros usos.

- Pulsar el botón de vapor (Fig.1-3).
Verter la leche espumada en el café. Adornar al gusto con canela, cacao o nuez moscada.

Para preparar otro café inmediatamente después, es necesario bajar la temperatura de la caldera suministrando agua caliente por el grupo de suministro de café (Fig.1-8). Seguir las instrucciones indicadas en el apartado “Cómo bajar la temperatura”; de lo contrario, el café podría saber a quemado.

¡Atención! El tubo de vapor, durante y después del uso, podría tener una temperatura elevada. Para evitar quemaduras, moverlo colocando los dedos únicamente sobre el cierre de goma de protección montado en el tubo de vapor.

¡Atención! ¡Si se suministra café sin haber bajado la temperatura mediante el suministro de agua existe riesgo de quemaduras!

SUMINISTRO DE AGUA CALIENTE

- Encender la máquina y esperar unos minutos hasta que se encienda el piloto luminoso de temperatura correcta del café (Fig.1-5).
- Colocar una taza debajo del tubo profesional.
- Girar lentamente el mando de vapor (Fig.1-7) en el sentido contrario a las agujas del reloj y pulsar el botón de café (Fig.1-1) y el botón de vapor (Fig.1-3) al mismo tiempo para permitir el suministro de agua caliente.
- Una vez obtenida la cantidad deseada de agua caliente, detener el suministro pulsando de nuevo el botón de café (Fig.1-1) y el botón de vapor (Fig.1-3) simultáneamente y girar el mando de vapor en el sentido de las agujas del reloj.

Nota. Después de cargar el circuito y en cuanto se suministre agua caliente desde la varita de vapor, puede ocurrir que un poco de agua permanezca en su interior. Para eliminarla, se recomienda purgar el tubo dejando que el vapor salga durante unos segundos.

Para preparar otro café inmediatamente después, es necesario bajar la temperatura de la caldera suministrando agua caliente por el grupo de suministro de café (Fig.1-8). Seguir las instrucciones indicadas en el apartado “Cómo bajar la temperatura de la caldera”; de lo contrario, el café podría saber a quemado.

Nota. Se recomienda un suministro máximo de 60 segundos.

¡Atención! El tubo de vapor, durante y después del uso, podría tener una temperatura elevada. Para evitar quemaduras, moverlo colocando los dedos únicamente sobre el cierre de goma de protección montado en el tubo de vapor.

CÓMO BAJAR LA TEMPERATURA DE LA CALDERA

1. No insertar el portafiltro.
2. Colocar una taza vacía sobre la rejilla.
3. Pulsar el botón de café (Fig.1-1) y llenar la taza con agua.
4. Pulsar de nuevo el botón de café (Fig.1-1).

La máquina ya está lista para suministrar otro café.

FUNCIÓN DE AUTOAPAGADO

La máquina está dotada de una función de ahorro de energía. Tras 20 minutos de inactividad, la máquina se apaga de manera automática. Para reactivarla, pulsar el botón de encendido/apagado.

LIMPIEZA Y MANTENIMIENTO

Una limpieza y un mantenimiento regulares mantienen la máquina en óptimas condiciones y garantizan un café con un exquisito sabor durante un largo período de tiempo, un flujo constante de café y una excelente crema de leche.

Limpieza del tubo de vapor

Tras cada espumado de leche:

1. Limpiar el tubo de vapor con un paño húmedo. Para una limpieza más profunda, desenroscar la boquilla (Fig.13) y lavarla con agua corriente.
2. Abrir el mando de vapor dejando salir vapor durante uno o dos segundos para liberar el orificio de la boquilla (Fig.1-23).

Limpieza del portafiltro y de los filtros

Los filtros deben mantenerse limpios para garantizar un resultado perfecto.

¡Atención! El filtro solo debe sustituirse cuando el cuerpo portafiltro se haya enfriado por completo para evitar quemaduras.

Quitar diariamente el filtro del portafiltro con arreglo a lo descrito en la (Fig.14) y lavar con agua tibia.

Si se nota un mal funcionamiento durante el suministro de café, sumergir los filtros en agua hirviendo durante 10 minutos y luego enjuagarlos con agua corriente.

Para una mejor limpieza de los filtros, se aconseja comprar las pastillas de limpieza GAGGIA, específicamente estudiadas para mantener la máquina en perfectas condiciones.



Limpieza de la rejilla y de la bandeja de goteo

Extraer la bandeja de goteo y la rejilla (Fig.1-10, 11) y lavarlas con agua. No usar abrasivos.

Limpieza del depósito de agua

Atencion! El depósito se debe limpiar solo cuando la máquina está apagada para evitar quemaduras. Durante el uso, el tubo de desagüe (Fig.11) podría alcanzar altas temperaturas.

Extraer el depósito de agua (Fig.1-13) y lavarlos con agua corriente.

Para extraer el depósito de agua, retirar primero la bandeja de goteo (Fig.1-11), y luego extraer el tubo de desagüe (Fig.11) tirando de él hacia abajo.

Nota. Al volver a colocar el depósito, asegurarse de que los tubos de silicona están dentro del depósito y que no están retorcidos ni plegados (Fig.12).

Limpieza de la ducha

Eliminar regularmente los restos de posos de café que puedan haber quedado en la ducha (Fig.16) con un cepillo y realizar una limpieza con agua caliente siguiendo las instrucciones descritas en el apartado “Cómo bajar la temperatura”.

Limpieza tras un período sin utilizar la máquina

Cuando la máquina no se haya utilizado durante un período prolongado (más de dos semanas), seguir las instrucciones que figuran en el apartado “Antes del primer uso o después de un período de inactividad de más de 2 semanas”.

DESCALCIFICACIÓN

La formación de cal es una consecuencia natural del uso del aparato. Usar exclusivamente el producto descalcificante GAGGIA, formulado específicamente para mantener al máximo el rendimiento y la funcionalidad de la máquina durante toda su vida operativa, así como para evitar, siempre que se utilice correctamente, cualquier alteración de los productos suministrados. No utilizar en ningún caso vinagre u otros productos antical.



La descalcificación debe efectuarse cada 2 meses de uso de la máquina.

¡Atención! No beber la solución descalcificante ni los productos suministrados hasta que el ciclo se haya completado.

1. Introducir el portafiltro por abajo en el grupo de suministro (Fig.1-8) y girarlo de izquierda a derecha hasta que quede bloqueado.
2. Retirar y vaciar el depósito de agua (consultar el capítulo “Limpieza del depósito de agua”).
3. Verter la MITAD del contenido de la botella de descalcificante GAGGIA en el depósito de agua y rellenarlo con agua potable fresca hasta el nivel MAX.
4. Encender la máquina pulsando el botón de encendido (Fig.1-2).

Suministrar 2 tazas de agua (aproximadamente 150 ml cada una) a través del tubo de vapor (consultar el capítulo “preparación de agua caliente”) y apagar la máquina pulsando el botón de encendido (Fig.1-2).

5. Dejar que el descalcificante actúe durante unos 20 minutos con la máquina apagada.
6. Encender la máquina pulsando el botón de encendido (Fig.1-2).

Suministrar 2 tazas de agua (aproximadamente 150 ml cada una) a través del tubo de vapor, apagar la máquina pulsando el botón de encendido (Fig.1-2) y dejarla apagada durante 3 minutos.

7. Repetir el suministro de agua según lo descrito en el punto 6 hasta que el depósito de agua quede completamente vacío.
8. Enjuagar el depósito y llenarlo con agua potable fresca.
9. Colocar un recipiente debajo del tubo de vapor. Abrir lentamente el mando de vapor/agua caliente (Fig.1-7) girándolo en el sentido contrario a las agujas del reloj. Pulsar el botón de café (Fig.1-1) y el botón de vapor (Fig.1-3).
10. Suministrar todo el contenido del depósito de agua a través del tubo de vapor. Para finalizar el suministro volver a pulsar el botón de café (Fig.1-1) y el botón de vapor (Fig.1-3) y luego cerrar el mando de la llave girándolo en el sentido de las agujas del reloj.
11. Llenar el depósito con agua potable fresca.
12. Colocar un recipiente adecuado debajo del portafiltro.
13. Pulsar el botón de café (Fig.1-1) y suministrar toda el agua presente en el depósito. Una vez terminada el agua, detener el suministro pulsando de nuevo el botón de café (Fig.1-1) y el botón de vapor (Fig.1-3). Al finalizar, vaciar el recipiente.
14. Retirar el portafiltro del grupo girándolo de derecha a izquierda y enjuagarlo con agua fresca potable.
15. Repetir una vez más las operaciones desde el punto 8 hasta un total de 4 depósitos. Después, la máquina está lista para su uso.
16. El ciclo de descalcificación ha concluido.
17. Volver a llenar el depósito con agua fresca. Si fuera necesario, efectuar la carga del circuito tal como se describe en el capítulo “Carga del circuito”.

EN CASO DE MAL FUNCIONAMIENTO

Problema:	Comprobar:
La máquina no suministra café.	<i>Que hay agua en el depósito. Que el filtro no está obstruido debido a que la mezcla es demasiado fina o a que se ha prensado demasiado el café. Que la ducha está limpia.</i>
El suministro del café es demasiado rápido (menos de 20 segundos).	<i>Que no se haya molido demasiado grueso el café. Que el café se ha prensado con el prensador.</i>
La bomba hace demasiado ruido.	<i>Que hay agua en el depósito. Que la bomba está activada (ver carga del circuito). Que la cantidad de café es suficiente.</i>
Pérdida excesiva de agua por el portafiltro.	<i>Que el portafiltro se ha insertado correctamente (Fig.1-17). Que la junta no está sucia (Fig.16). Que no hay restos de café en el borde del portafiltro.</i>
El café exprés tiene poca "crema".	<i>Que no se haya molido demasiado grueso el café. Que el café se ha prensado con el prensador. Que el café no es demasiado viejo ni está demasiado seco. Que se ha utilizado el filtro tradicional con el rompe-chorro espumador (Fig.1-16).</i>
El café está demasiado frío.	<i>Que la máquina se ha calentado. Que no se haya molido demasiado grueso el café. Si el café se ha suministrado en tazas frías. Se aconseja suministrar el café siempre en tazas calientes. Si no se ha efectuado el precalentamiento del portafiltro (solo para el primer café).</i>
La leche no se espuma lo suficiente.	<i>Que la boquilla de vapor no está obstruida. Que no se haya sumergido demasiado la boquilla de vapor en la jarra. Que la leche no esté demasiado caliente.</i>
La máquina salpica café por el portafiltro.	<i>Que se ha montado el rompe-chorro espumador con el filtro "crema perfetta".</i>
La carcasa de la máquina y el tubo de desagüe están muy calientes.	<i>Que el botón de vapor esté apagado.</i>



GEFELICITEERD MET UW KEUZE!

Met de aanschaf van de nieuwe Gaggia Classic heeft u een machine gekozen waarmee u een echte thuisbarista kunt worden en tijdens elke koffiepauze vakkundig een espresso kunt maken zoals professionals dat al jarenlang doen. Het gebruik van de Classic vereist, net als bij een professionele machine, aandacht voor elk detail: de machine moet goed warm zijn en de filterhouder moet er altijd in zitten om een gelijkmatige temperatuur in de gehele zetgroep te behouden, de koffiemaling moet fijn zijn, maar niet té fijn, de juiste hoeveelheid gemalen koffie moet in het filter worden gedaan en deze moet niet te zacht worden aangedrukt om te voorkomen dat de koffie er te snel uitkomt, maar ook niet te hard omdat er anders problemen ontstaan met de afgifte.

De nieuwe Classic is uitgerust met een filterhoudergroep en een stoompijpe dat op dezelfde manier werkt als bij professionele machines.

INHOUDSOPGAVE

BESCHRIJVING	50
WAT U MOET WETEN	50
INLEIDING	51
BIJGELEVERDE FILTERS	51
"Crema Perfetta"-filter 1- of 2-kops (fig. 5)	51
Gewoon filter 2-kops (fig. 7)	51
Gewoon filter 1-kops/1 enkele koffiepads (fig. 6)	51
EERSTE INSTALLATIE	51
Het vullen van het circuit	51
Bij eerste gebruik of als de machine meer dan 2 weken niet is gebruikt	51
HET ZETTEN VAN ESPRESSO MET GEMALEN KOFFIE	52
Ga als volgt verder met de bereiding van de espresso:	52
HET ZETTEN VAN ESPRESSO MET KOFFIEPADS	53
HET ZETTEN VAN EEN CAPPUCCINO	53
AFGIFTE VAN HEET WATER	54
HET VERLAGEN VAN DE BOILERTEMPERATUUR	54
AUTOMATISCHE UITSCHAKELINGS-FUNCTIE	55
REINIGING EN ONDERHOUD	55
Reiniging van het stoompijpe	55
Reiniging van de filterhouder en de filters	55
Reiniging van het rooster en de lekbak	55
Reiniging van het waterreservoir	55
Reiniging van de douchezeef	55
Reiniging na een periode van inactiviteit	53
ONTKALKING	53
IN GEVAL VAN STORING	55



BESCHRIJVING

OVERZICHT VAN DE MACHINE (FIG.1)

- 1 Koffieschakelaar
- 2 Aan-/uitschakelaar
- 3 Stoomschakelaar
- 4 Controlelampje voor inschakeling
- 5 Controlelampje voor de koffietemperatuur
- 6 Controlelampje voor de stoomtemperatuur
- 7 Draaiknop voor stoom/heet water
- 8 Koffieafgiftegroep
- 9 Afvoerleiding
- 10 Rooster
- 11 Lekbak
- 12 Deksel waterreservoir
- 13 Waterreservoir (uitneembaar)
- 14 Pijpje voor stoom/heet water met beschermrubber
- 15 "Crema Perfetta"-filter 1- en 2-kops
Alleen te gebruiken met de straalbreker (fig.1-16)
- 16 Straalbreker
- 17 Filterhouder
- 18 Gewoon filter 2-kops
- 19 Gewoon filter 1-kops/koffiepad
- 20 Maatlepel
- 21 Stamper
- 22 Netsnoer en stekker
- 23 Spuitmond voor stoom

WAT U MOET WETEN

1. De smaak van espresso is afhankelijk van de hoeveelheid en het type koffie dat wordt gebruikt.
2. De specifieke smaak van een koffiebonen is afhankelijk van verschillende factoren, maar de smaak en het aroma zijn het resultaat van het brandproces. De koffiebonen die langere tijd en bij hogere temperaturen zijn gebrand hebben een donkerdere kleur. Donkerdere bonen geven meer aroma af dan lichtere bonen. Er zijn verschillende soorten koffie op de markt. Iedere soort koffie wordt gekenmerkt door een combinatie van bonen die op een bepaalde temperatuur en met een bepaald soort aroma zijn gebrand.
Er bestaat decafé die slechts 2% cafeïne bevat. Probeer met uw espressomachine de verschillende koffiesoorten die er te koop zijn uit. U ontdekt waarschijnlijk een beter aroma dan wat u gewend bent van de koffie die u tot nu toe gebruikte.
3. Espressomachines met pomp werken met fijngemalen koffie. Zorg ervoor dat de koffie die u koopt een maalgraad heeft die geschikt is voor het gebruik in espressomachines. Het verdient de voorkeur om een koffiemolen met schijven in plaats van met mesjes te gebruiken, omdat er met deze laatste te veel koffiepoeder vrijkomt en de koffie onregelmatig gemalen wordt.
4. Het is het beste om de koffie vlak voor gebruik te malen. Denk eraan dat deze moet worden gemalen voor een espressomachine met pomp.
5. U kunt gemalen koffie of bonen het beste in een hermetisch afgesloten pot in de koelkast bewaren. Gemalen koffie neemt gemakkelijk geuren op.
6. Echte espresso is te herkennen aan de donkere kleur, de rijke smaak en de karakteristieke "natuurlijke crèmelaag".
7. Cappuccino is een speciale combinatie van espresso en warme, opgeschuimde melk. Deze kan worden geserveerd met een beetje kaneel, nootmuskaat of cacao.
8. Serveer espresso onmiddellijk na de bereiding.
9. Serveer espresso in kleine koffiekopjes en cappuccino in grote koppen.



INLEIDING

Lees het apart geleverde veiligheidsboekje zorgvuldig door voordat u de machine voor de eerste keer gebruikt, en bewaar dit voor toekomstig gebruik.

BIJGELEVERDE FILTERS

"Crema Perfetta"-filter 1- of 2-kops (fig. 5)

Dit filter is al op de filterhouder gemonteerd en zorgt ervoor dat u vanaf het eerste gebruik van de machine een crèmige espresso krijgt.

Let op. Dit filter **mag alleen worden gebruikt** in combinatie met de straalbreker (fig. 1-16).

Gewoon filter 2-kops (fig. 7)

Gewoon filter 1-kops/1 enkele koffiepads (fig. 6)

Deze filters zijn vergelijkbaar met die van professionele espressomachines en vereisen behendigheid en ervaring.

Let op. Deze filters **mogen niet worden gebruikt** met de straalbreker (fig. 1-16).

Wij adviseren u om te beginnen met het "Crema Perfetta"-filter en als u daar handigheid in heeft gekregen, stap dan over op de gewone filters voor een echte barista-espresso.

EERSTE INSTALLATIE

1. Haal het deksel van het waterreservoir (fig. 2) en vul dit met koud water tot de MAX-lijn van het reservoir (fig. 1-13).
2. Steek de stekker aan het ene uiteinde van de voedingskabel in de aansluiting aan de achterkant van de machine (fig. 9) en het andere uiteinde in een stopcontact met voldoende spanning.
Druk op de aan-/uitschakelaar (fig. 1-2), het controlelampje licht op (fig. 1-4).

Het vullen van het circuit

Let op! Druk de koffieschakelaar niet in zonder eerst het circuit te vullen.

1. Plaats een leeg kopje onder de zetgroep (fig. 1 - 8) zonder de filterhouder erin te stoppen en druk op de koffieschakelaar (fig. 1-1).
U hoort het geluid van de geactiveerde pomp en na enkele seconden begint het water uit de zetgroep te druppelen (fig. 1-8).
2. Als het kopje vol is (ongeveer 150cc), drukt u opnieuw op de koffieschakelaar (fig. 1-1).

Let op. Het kan gebeuren dat de ontsteking van de pomp tijdelijk niet werkt vanwege een "luchtbel".

Als er geen water uit de zetgroep komt (fig. 1-8), ga dan als volgt te werk:

1. Plaats een kopje onder het stoompijpje (fig. 1-14).
2. Draai de knop (fig. 1-7) tegen de klok in om de kraan voor stoom/heet water te openen.
3. Druk op de koffieschakelaar (fig. 1-1) om de pomp te activeren.
4. Na een paar seconden begint er water uit het stoompijpje te stromen.
Laat er ongeveer een kopje water uitstromen.
5. Draai de knop voor stoom/heet water (fig. 1-7) dicht.
6. Druk opnieuw op de koffieschakelaar (fig. 1-1).

Let op. Nadat het circuit is geladen en er heet water uit het stoompijpje afgegeven wordt, kan er wat water in achterblijven. Om dit te verwijderen, wordt aanbevolen om de buis te spoelen door enkele seconden stoom af te geven.

Bij eerste gebruik of als de machine meer dan 2 weken niet is gebruikt

Let op. Het water dat er tijdens dit proces uitkomt, moet worden weggegooid en mag niet worden gebruikt voor consumptie. Als het bakje vol raakt tijdens de cyclus, moet de afgifte worden gestopt en het bakje worden geleegd alvorens verder te gaan.



NEDERLANDS

1. Spoel het waterreservoir (fig. 2) (zie paragraaf "reiniging waterreservoir") en vul dit met vers drinkwater.
2. Plaats een bakje onder het stoompijpje (fig. 1-14).
3. Draai de knop voor stoom/heet water (fig. 1-7) langzaam open tegen de klok in.
4. Druk op de koffieschakelaar (fig. 1-1) en de stoomschakelaar (fig. 1-3).
5. Laat de gehele inhoud van het waterreservoir uit het stoompijpje stromen.
6. Om de afgifte te stoppen drukt u nogmaals op de koffieschakelaar (fig. 1-1) en de stoomschakelaar (fig. 1-3).
7. Draai de knop van de kraan (fig. 1-7) langzaam met de klok mee open.
8. Vul het reservoir met vers drinkwater (fig. 2).
9. Plaats de filterhouder van onderaf in de zetgroep (fig. 3) en draai deze van links naar rechts totdat hij geblokkeerd is (fig. 4).
10. Plaats een passend kopje onder de filterhouder.
11. Druk op de koffieschakelaar (fig. 1-1) en laat het resterende water uit het reservoir lopen.
12. Als het water op is, moet u de afgifte te stoppen door opnieuw op de koffieschakelaar (fig. 1-1) te drukken en vervolgens het bakje te legen.
13. Haal de filterhouder uit de zetgroep door deze van rechts naar links te draaien en spoel deze om met vers drinkwater.
14. De machine is nu klaar voor gebruik.

HET ZETTEN VAN ESPRESSO MET GEMALEN KOFFIE

De meegeleverde filterhouder is uitgerust met het "Crema Perfetta"-filter voor de bereiding van een of twee kopjes koffie.

Let op! Als het "Crema Perfetta"-filter wordt gebruikt zonder de straalbreker, spat er koffie uit de machine waardoor u brandwonden kunt oplopen.

Let op. Als u liever het gewone filter gebruikt (fig. 6/7), moet u zowel het "Crema Perfetta"-filter (fig. 5) als de straalbreker (fig. 1-16) verwijderen.

Alvorens het eerste kopje koffie te zetten, moet u eerst de filterhouder voorverwarmen (fig. 1-17):

1. Plaats de filterhouder (fig. 1-17) in de zetgroep (fig. 1-8) door deze 45° naar links te bewegen en naar rechts te draaien om hem te vergrendelen. De handgreep van de filterhouder moet loodrecht of enigszins naar rechts ten opzichte van de machine staan.
2. Plaats een grote kop onder de filterhouder (fig. 1-17) en druk op de koffieschakelaar (fig. 1-1).
3. Nadat de kop is gevuld met water (ongeveer 150cc), drukt u opnieuw op de koffieschakelaar en wacht u enkele minuten totdat de machine de juiste temperatuur heeft bereikt met de filterhouder erin.

Let op. In de filterhouder kan een restant water achterblijven. Dit moet worden verwijderd alvorens het filter met gemalen koffie te vullen.

Ga als volgt verder met de bereiding van de espresso:

4. Haal de filterhouder eruit (fig. 1-17) en vul deze met gemalen koffie met behulp van bijgeleverde maatlepel (fig. 1-20).
Reken één maatlepel voor ieder kopje.

Let op. We raden u aan om bij de koffiewinkel of de groothandel koffie met een fijne maling te nemen die geschikt is voor espressomachines.

5. Druk de koffie aan met de speciale stamper (fig. 1-21). Het stampen moet gelijkmatig gebeuren om een goed geëgaliseerd en vlak oppervlak te verkrijgen.
6. Verwijder eventuele koffieresten van de rand van de filterhouder (fig. 1-17).
7. Plaats de filterhouder (fig. 1-17) in de zetgroep (fig. 1-8) door deze 45° naar links te bewegen en naar rechts te draaien om hem te vergrendelen. De handgreep van de filterhouder moet loodrecht of enigszins naar rechts ten opzichte van de machine staan.
8. Wacht tot het controlelampje gaat branden (fig. 1-5).
9. Druk op de koffieschakelaar (fig. 1-1).



- 10.** Als de kopjes voor 3/4 vol zijn, drukt u opnieuw op de koffieschakelaar (fig. 1-1).

Afhankelijk van de hoeveelheid water die wordt gebruikt, zal de koffie sterker of minder sterk zijn en - mits bereid volgens de juiste procedure - de kenmerkende "natuurlijke crèmelaag" hebben.

Aan het einde van de afgifte wordt het overtollige water uit de afvoerbuïs verwijderd (afb.11).

Om nog een espresso te zetten moet de filterhouder langzaam en voorzichtig worden verwijderd door hem naar links te bewegen. Pas op voor brandwonden door het hete water dat op het koffieresidu is blijven staan. Er blijft altijd nog een beetje water druppelen nadat de filterhouder is verwijderd. Dit komt door de druk van het water in het systeem. Maak het filter schoon en verwijder eventuele resten uit de douchezeef (fig. 16).

Let op. We raden u aan om de gereinigde filterhouder in de machine te plaatsen zonder deze te hard aan te draaien, om altijd een optimale temperatuur van de gehele zetgroep te garanderen.

HET ZETTEN VAN ESPRESSO MET KOFFIEPADS

Let op. Voor het gebruik van koffiepads mag uitsluitend het gewone 1-kops filter (fig. 6) worden gebruikt.

Volg de instructies voor het maken van een espresso met gemalen koffie, waarbij u in plaats van gemalen koffie een koffiepads gebruikt met een enkele dosis voorgemalen koffie. Plaats de koffiepads in de filterhouder (fig. 1-17). Controleer of het papier van de koffiepads niet uit de filterhouder steekt.

HET ZETTEN VAN EEN CAPPUCCINO

Voor het zetten van een traditionele cappuccino raden we u aan

- om koude, verse, volle melk te gebruiken, bij voorkeur van goede kwaliteit. De dikte van de opgeschuimde melk hangt af van het vetgehalte van de melk.
- om een bolronde, roestvrijstalen melkkan te gebruiken, met afgeronde rand en versmalde bovenkant, voorzien van een tuit om cappuccino's mee te kunnen garneren.

Het stoompijpe (fig. 1-14) produceert alle stoom die nodig is om de melk op te schuimen zonder deze aan de kook te brengen.

Met twee of drie tests en wat moeite wordt u een expert in het maken van cappuccino.

Voordat u begint is het belangrijk om het stoompijpe iets naar buiten te draaien om de kan direct onder het stoompijpe te kunnen zetten om zodoende de melk gemakkelijker op te kunnen schuimen.

Ga hierna als volgt te werk:

- 1.** Zet de espresso in een grote cappuccinokop zoals aangegeven in de paragraaf "Het zetten van espresso met gemalen koffie".
- 2.** Druk op de stoomschakelaar (fig. 1-3).
- 3.** Na 15-20 seconden en als het controlelampje voor de stoomtemperatuur (fig. 1- 6) oplicht.
- 4.** Draai de knop voor stoom/heet water iets tegen de klok in om condens uit het pijpje te verwijderen en draai de knop weer dicht.
- 5.** Plaats de kan tot de helft gevuld met koude melk onder het stoompijpe.
- 6.** Plaats de spuitmond van het pijpje net onder het melkoppervlak. Als hij te diep in de melk zit, schuimt de melk niet op, als hij niet diep genoeg zit, ontstaan er grote bellen die meteen weer neerslaan.
Het is belangrijk om de spuitmond niet in het midden, maar dicht bij de rand van de kan te houden, in een hoek waarmee een regelmatige draaistroom wordt verkregen (fig. 8-1).
- 7.** Draai de stoomtoevoerknop (fig. 1-7) tegen de klok in om de stoom te laten ontsnappen. In deze fase is er maximale luchtname; de melk moet bijna koud opschuimen.

Let op. De stoomdruk neemt toe met het draaien van de knop.

Let op. Aanbevolen wordt om de stoomafgifte niet langer dan 60 seconden te laten duren.

Bij een continue stoomafgifte van meer dan 60 seconden raakt de boiler volledig leeg. Ga in dit geval te werk zoals aangegeven in de paragraaf "Het vullen van het circuit".



NEDERLANDS

Let op. Voor het juiste melkschuim moet de spuitmond (fig. 1-23) altijd in contact zijn met de melk en niet met het schuim (fig. 8-2). Daarom moet, naarmate de schuimlaag toeneemt, de kan enigszins omhoog worden bewogen om de spuitmond in contact te houden met de melk, zonder de bodem van de kan te raken (fig. 8-A).

8. Zodra de gewenste schuimdikte is verkregen, moet het stoompijpe verder naar beneden worden geduwd om de melk goed te verwarmen.

Let op. Aanbevolen wordt om altijd een hand op het bolle deel van de kan te houden om de temperatuurstijging van het niet opgeschuimde deel van de melk te voelen.

9. Zodra het gewenste resultaat is verkregen, draait u de stoomknop met de klok mee dicht om de stoomafgifte te stoppen en haalt u de kan eronder vandaan.

Let op. Nadat de melk is opgeschuimd, wordt het schuim compacter door met de onderkant van de kan kort tegen een plat oppervlak te tikken en de kan daarna tenminste 30 seconden te laten staan. De melk wordt daardoor homogener.

Let op! Het is belangrijk om alleen de melk die u nodig heeft op te schuimen. De warme melk die achterblijft in de pot kan niet opnieuw worden gebruikt; het zou de kwaliteit van het schuim en vooral de smaak van de cappuccino nadelig beïnvloeden. Het moet daarom voor andere doeleinden worden gebruikt.

10. Druk op de stoomschakelaar (fig. 1-3).

Giet de opgeschuimde melk in de koffie. Garneer naar wens met kaneel, cacao of nootmuskaat.

Als u direct daarna nog een koffie wilt zetten, moet u de temperatuur van de boiler verlagen door heet water uit de zetgroep te laten stromen (fig. 1-8). Volg de instructies uit de paragraaf "Het verlagen van de temperatuur", anders kan de koffie een aangebrande smaak krijgen.

Let op! Het stoompijpe kan tijdens en na gebruik heet worden. Om brandwonden te voorkomen, moet u ervoor zorgen dat u bij het verdraaien van het pijpe alleen het beschermrubber op het stoompijpe aanraakt.

Let op! Als de koffie wordt gezet zonder dat de temperatuur is verlaagd door de afgifte van water, is er risico op verbrandingsgevaar!

AFGIFTE VAN HEET WATER

1. Zet de machine aan en wacht een paar minuten tot het controlelampje voor de koffietemperatuur (fig. 1-5) gaat branden.
2. Plaats een kopje onder het professionele stoompijpe.
3. Draai de stoomknop (fig. 1-7) langzaam tegen de klok in en druk de koffieschakelaar (fig. 1-1) tegelijk met de stoomschakelaar (fig. 1-3) in voor de afgifte van heet water.
4. Zodra de gewenste hoeveelheid heet water is verkregen, stopt u de afgifte door nogmaals tegelijkertijd op de koffieschakelaar (fig. 1-1) en de stoomschakelaar (fig. 1-3) te drukken en de stoomknop met de klok mee te draaien.

Let op. Nadat het circuit is geladen en er heet water uit het stoompijpe afgegeven wordt, kan er wat water in achterblijven. Om dit te verwijderen, wordt aanbevolen om de buis te spoelen door enkele seconden stoom af te geven.

Als u direct daarna nog een koffie wilt zetten, moet u de temperatuur van de boiler verlagen door heet water uit de zetgroep te laten stromen (fig. 1-8). Volg de instructies uit de paragraaf "Het verlagen van de boiler temperatuur", anders kan de koffie een aangebrande smaak krijgen.

Let op. Aanbevolen wordt om de stoomafgifte niet langer dan 60 seconden te laten duren.

Let op! Het stoompijpe kan tijdens en na gebruik heet worden. Om brandwonden te voorkomen, moet u ervoor zorgen dat u bij het verdraaien van het pijpe alleen het beschermrubber op het stoompijpe aanraakt.

HETVERLAGEN VAN DE BOILERTEMPERatuur

1. Stop de filterhouder er niet in.
2. Plaats een leeg kopje op het rooster.
3. Druk op de koffieschakelaar (fig. 1-1) en vul het kopje met water.



4. Druk opnieuw op de koffieschakelaar (fig. 1-1).

De machine is nu klaar om koffie te zetten.

AUTOMATISCHE UITSCHAKELINGS-FUNCTIE

De machine is uitgerust met een energiebesparende functie. Na 20 minuten van inactiviteit wordt de machine automatisch uitgeschakeld. Om hem opnieuw te activeren, drukt u op de aan-/uitschakelaar.

REINIGING EN ONDERHOUD

Door de machine regelmatig te reinigen en te onderhouden blijft deze in optimale staat en bent u langdurig verzekerd van een uitstekend aroma, een continue koffievoorziening en perfect melkschuim.

Reiniging van het stoompijpe

Iedere keer na het opschuimen van de melk:

1. Het stoompijpe reinigen met een vochtige doek. Voor een grondigere reiniging kunt u de spuitmond loschroeven (fig. 13) en schoonspelen met stromend water.
2. Open de stoomknop, zodat de stoom gedurende één of twee seconden kan ontsnappen om de opening van de spuitmond vrij te maken (fig. 1-23).

Reiniging van de filterhouder en de filters

De filters moeten schoon gehouden worden om een perfect resultaat te garanderen.

Let op! Het filter mag alleen worden vervangen als de filterhouderkop volledig is afgekoeld om brandwonden te voorkomen.

Haal het filter dagelijks uit de filterhouder zoals beschreven in (fig. 14) en spoel het met lauw water schoon.

Als u een storing in de koffieafgifte opmerkt, dompelt u de filters gedurende 10 minuten onder in kokend water en spoelt u ze vervolgens af met stromend water.

Voor een betere reiniging van de filters adviseren wij de aankoop van GAGGIA-reinigingstabletten, die speciaal zijn vervaardigd om uw machine in perfecte staat te houden.



Reiniging van het rooster en de lekbak

Verwijder de lekbak en het rooster (fig. 1-10, 11) en spoel deze met water schoon. Gebruik geen schuurmiddelen.

Reiniging van het waterreservoir

Let op! De reiniging van het reservoir mag enkel plaatsvinden wanneer de machine uitgeschakeld is, om brandwonden te vermijden. Tijdens het gebruik kan de afvoerleiding (Fig.11) hoge temperaturen bereiken.

Haal het waterreservoir eruit (fig. 1-13) en was het onder stromend water schoon..

Om het waterreservoir eruit te halen, verwijdert u eerst de lekbak (fig. 1-11) en daarna de afvoerleiding (fig. 11) door deze naar beneden te trekken.

Let op. Zorg ervoor dat de siliconenslangetjes zich bij het terugplaatsen van het reservoir in het reservoir bevinden en dat ze niet vervormd of geblokkeerd zijn (fig. 12).

Reiniging van de douchezeef

Verwijder regelmatig eventuele koffieresten uit de douchezeef (fig. 16) met een tandenborstel en reinig de zeef daarna met warm water volgens de instructies in de paragraaf "Het verlagen van de temperatuur".



Reiniging na een periode van inactiviteit

Wanneer het apparaat gedurende langere tijd (meer dan 2 weken) niet wordt gebruikt, volg dan de instructies in de paragraaf "Bij eerste gebruik of als de machine meer dan 2 weken niet is gebruikt".

ONTKALKING

De vorming van kalkaanslag is een natuurlijk gevolg van het gebruik van het apparaat. Gebruik uitsluitend het ontkalkingsproduct van GAGGIA. Dit is speciaal ontwikkeld om de performance en de werking van de machine gedurende de gehele levensduur ervan zo goed mogelijk te waarborgen. Tevens voorkomt het, mits op de juiste manier gebruikt, defecten aan het geleverde product. Gebruik nooit azijn of andere antikalkproducten.



Ontkalking is om de 2 maanden nodig of wanneer de machine dit aangeeft.

Let op! Drink nooit de ontkalkingsoplossing of de tijdens de ontkalkingscyclus afgegeven vloeistof.

1. Plaats de filterhouder van onderaf in de zetgroep (fig. 1-8) en draai deze van links naar rechts totdat hij geblokkeerd is.
2. Verwijder en leeg het waterreservoir (zie het hoofdstuk "Reiniging van het waterreservoir").
3. Giet de HELFT van de fles met het GAGGIA-ontkalkingsmiddel in het waterreservoir en vul het met vers drinkwater tot de MAX-lijn.
4. Schakel de machine in door op de aan-/uitschakelaar te drukken (fig. 1-2).
Laat 2 kopjes water (ieder ongeveer 150 ml) uit de stoompijp stromen (zie hoofdstuk "Afgifte van warm water") en zet de machine uit door op de aan-/uitschakelaar te drukken (fig. 1-2).
5. Laat het ontkalkingsmiddel circa 20 minuten inwerken terwijl de machine is uitgeschakeld.

6. Schakel de machine in door op de aan-/uitschakelaar te drukken (fig. 1-2).

Laat 2 kopjes water (ieder ongeveer 150 ml) uit de stoompijp stromen, zet de machine uit door op de aan-/uitschakelaar te drukken (fig. 1-2) en laat hem 3 minuten uit staan.

7. Herhaal de handelingen beschreven bij punt 6 totdat het waterreservoir helemaal leeg is.
8. Spoel het reservoir en vul het met vers drinkwater.
9. Plaats een bakje onder het stoompijpe. Draai de knop voor stoom/heet water (fig. 1-7) langzaam open tegen de klok in.
Druk op de koffieschakelaar (fig. 1-1) en de stoomschakelaar (fig. 1-3).

10. Laat de gehele inhoud van het waterreservoir uit het stoompijpe stromen. Om de afgifte te stoppen, drukt u nogmaals op de koffieschakelaar (fig. 1-1) en de stoomschakelaar (fig. 1-3). Vervolgens draait u de knop van de kraan dicht door deze met de klok mee te draaien.

11. Vul het reservoir met vers drinkwater.
12. Plaats een passend kopje onder de filterhouder.
13. Druk op de koffieschakelaar (fig. 1-1) en laat het resterende water uit het reservoir lopen. Als het water op is, moet u de afgifte te stoppen door opnieuw op de koffieschakelaar (fig. 1-1) en de stoomschakelaar (fig. 1-3) te drukken. Leeg na afloop het bakje.
14. Haal de filterhouder uit de zetgroep door deze van rechts naar links te draaien en spoel deze om met vers drinkwater.
15. Herhaal nogmaals de handelingen vanaf punt 8 tot het reservoir in totaal 4 keer is geleegd. Hierna is de machine klaar voor gebruik.
16. De ontkalkingscyclus is nu voltooid.
17. Vul het waterreservoir opnieuw met vers water. Vul indien nodig het circuit zoals beschreven in het hoofdstuk "Het vullen van het circuit".



IN GEVAL VAN STORING

Probleem:	Controleer:
Er vindt geen koffieafgifte plaats.	<i>Of er water in het reservoir zit. Of het filter niet verstopt is doordat de koffie te fijn gemalen of te hard aangedrukt is. Of de douchezeef schoon is.</i>
De koffieafgifte gaat te snel (minder dan 20 seconden).	<i>Of de koffie niet te grof gemalen is. Of de koffie aangedrukt is met de stamper.</i>
De pomp maakt te veel lawaai.	<i>Of er water in het reservoir zit. Of de pomp geactiveerd is (zie vullen van het circuit). Of er genoeg koffie in zit.</i>
Overmatig waterverlies uit de filterhouder.	<i>Of de filterhouder correct geplaatst is (fig. 1-17). Of het leertje niet vies is (fig. 16). Of er geen koffieresten op de rand van de filterhouder zitten.</i>
De espresso heeft weinig crème.	<i>Of de koffie niet te grof gemalen is. Of de koffie aangedrukt is met de stamper. Of de koffie niet te oud of te droog is. Of u het gewone filter met de straalbreker gebruikt heeft (fig. 1-16).</i>
De koffie is te koud.	<i>Of de machine verwarmd is. Of de koffie niet te grof gemalen is. Of de koffie in koude kopjes geserveerd wordt. Wij adviseren de koffie altijd te serveren in warme kopjes. Of de filterhouder voorverwarmd is (dit hoeft alleen voor de 1e koffie).</i>
De melk wordt niet goed opgeschuimd.	<i>Of de spuitmond niet verstopt is. Of de spuitmond niet te diep in de kan zit. Of de melk niet te heet is.</i>
Er spat koffie uit de filterhouder.	<i>Of de straalbreker in het "Crema Perfetta"-filter zit.</i>
De behuizing van de machine en de afvoerleiding zijn zeer warm.	<i>Of de stoomknop uitgeschakeld is.</i>



Kupując nowy ekspres Gaggia Classic, wybrałeś model urządzenia, który pozwoli ci stać się prawdziwym baristą we własnym domu, bowiem przy każdej przerwie na kawę będziesz mógł wykonywać czynności typowe dla specjalistów od espresso. Korzystanie z modelu Classic wymaga szczególnej dbałości o każdy szczegół, podobnie jak w przypadku profesjonalnego ekspresu do kawy: urządzenie musi być dobrze rozgrzane, a uchwyt filtra musi być zawsze zamontowany, aby utrzymać jednolitą temperaturę w całym bloku zaparządzającym. Kawa powinna być zmielona drobno, ale nie zbyt mocno. Należy wsypać odpowiednią ilość kawy mielonej do filtra i odpowiednio ubić, nie zbyt słabo, aby uniknąć zbyt szybkiego wydostania się kawy, ale też nie zbyt mocno, bowiem utrudniłoby to właściwe parzenie. Nowy ekspres Classic jest wyposażony w uchwyt filtra i dyszę pary, które nawiązują do tych z urządzeń profesjonalnych.

SPIS TREŚCI

OPIS	59
CO NALEŻY WIEDZIEĆ	59
WSTĘP	60
FILTRY Z WYPOSAŻENIA	60
Filtr „crema perfetta” na 1 lub 2 filiżanki (Rys. 5)	60
Filtr tradycyjny na 2 filiżanki (Rys. 7)	60
Filtr tradycyjny na 1 filiżankę/saszetkę jednodawkową (Rys. 6)	60
PIERWSZA INSTALACJA	60
Napełnianie obwodu	60
Przy pierwszym użyciu lub po okresie nieużytkowania trwającym dłużej niż 2 tygodnie	61
PRZYGOTOWYWANIE ESPRESSO Z KAWY MIELONEJ	61
Dalszy ciąg przygotowywania espresso:.....	61
PRZYGOTOWYWANIE ESPRESSO Z KAWY W SASZETKACH	62
PRZYGOTOWYWANIE CAPPUCCINO	62
NALEWANIE GORĄCEJ WODY	63
JAK OBNIŻYĆ TEMPERATURĘ BOJLERA	64
FUNKCJA AUTOMATYCZNEGO WYŁĄCZANIA SIĘ	64
CZYSZCZENIE I KONSERWACJA	64
Czyszczenie dyszy pary	64
Czyszczenie uchwytu filtra i filtrów	64
Czyszczenie kratki i tacy ociekowej	64
Czyszczenie pojemnika na wodę	64
Czyszczenie sitka bojlera	64
Pierwsze użycie lub użycie po okresie nieużytkowania.....	65
ODWAPNIANIE	65
W PRZYPADKU NIEPRAWIDŁOWEGO DZIAŁANIA	66



OPIS

GLÓWNE ELEMENTY URZĄDZENIA (RYS. 1)

- 1 Przycisk kawy
- 2 Przycisk włączania/wyłączania
- 3 Przycisk pary
- 4 Kontrolka sygnalizująca, że urządzenie jest włączone
- 5 Kontrolka temperatury kawy
- 6 Kontrolka temperatury pary
- 7 Pokrętko pary/gorącej wody
- 8 Blok zaparządzający kawę
- 9 Rurka spustowa
- 10 Kratka
- 11 Taca ociekowa
- 12 Pokrywa pojemnika na wodę
- 13 Pojemnik na wodę (wyjmowany)
- 14 Dysza pary/gorącej wody z zabezpieczającym gumowym uchwytem
- 15 Filtr „crema perdetta” na 1 i 2 filiżanki
Stosować wyłącznie z zaworem filtra (Rys. 1-16)
- 16 Zawór filtra
- 17 Uchwyt filtra
- 18 Filtr tradycyjny na 2 filiżanki
- 19 Filtr tradycyjny na 1 filiżankę/saszetki
- 20 Miarka
- 21 Tamper
- 22 Przewód zasilający i wtyczka
- 23 Dysza pary

CO NALEŻY WIEDZIEĆ

1. Smak espresso zależy od ilości i rodzaju użytej kawy.
2. Specyficzny smak ziaren kawy zależy od różnych czynników, ale jej smak i aromat są efektem procesu prażenia. Dłużej prażone ziarna kawy, w wyższych temperaturach mają ciemniejszy kolor. Ciemniejsze ziarna uwalniają więcej aromatu niż ziarna jasne. Na rynku dostępne są kawy o różnej jakości. W przypadku każdego procesu prażenia ziarna poddawane są działaniu specyficznej temperatury, w efekcie czego wydobywa się z nich specyficzny aromat.
Występują kawy bezkofeinowe, które zawierają tylko 2% kofeiny. Najlepiej wypróbować w swoim ekspresie wiele różnych rodzajów dostępnej na rynku kawy. Można w ten sposób odkryć aromat lepszy od tego, jaki zapewniała dotychczas stosowana mieszanka ziaren.
3. Ekspresy wyposażone w pompkę wymagają drobno zmielonej mieszanki. Należy się upewnić, że zakupiona mieszanka posiada odpowiedni stopień mielenia, odpowiedni do użycia z tego typu ekspresami do kawy. Lepiej jest używać młynka żarnowego aniżeli młynka ostrzowego, ponieważ ten ostatni powoduje zbyt mocne sproszkowanie kawy i powstała mieszanka ma nieregularną konsystencję.
4. Idealnym rozwiązaniem jest mielenie kawy tuż przed użyciem. Nie należy zapominać, że musi ona być zmielona tak, aby nadawała się do ekspresu z pompką.
5. Kawę mieloną lub w ziarnach dobrze jest przechowywać w hermetycznych pojemnikach w lodówce. Kawa mielona łatwo pochłania zapachy.
6. Prawdziwe espresso można rozpoznać po ciemnym kolorze, bogatym smaku i typowej „naturalnej pianie”.
7. Cappuccino to specyficzne połączenie kawy espresso i gorącego spienionego mleka. Można je podawać z posypką z cynamonu, gałki muszkatołowej lub kakao.
8. Kawę espresso należy podawać natychmiast po przygotowaniu.
9. Kawę espresso należy serwować w filiżankach do espresso, a cappuccino w filiżankach śniadaniowych.



WSTĘP

Przed pierwszym uruchomieniem urządzenia należy przeczytać uważnie dołączoną osobno ulotkę dotyczącą bezpieczeństwa i zachować ją w razie potrzeby skorzystania z niej w przyszłości.

FILTRY Z WYPOSAŻENIA

Filtr „crema perfetta” na 1 lub 2 filiżanki (Rys. 5)

Filtr ten jest od razu zamontowany na uchwycie filtra i pozwala na zaparzenie espresso z pianką nawet podczas pierwszego użycia urządzenia.

Ważne: filtr ten **powinien być używany wyłącznie w połączeniu z zaworem filtra**. (Rys. 1-16).

Filtr tradycyjny na 2 filiżanki (Rys. 7)

Filtr tradycyjny na 1 filiżankę/saszetkę jednodawkową (Rys. 6)

Filtry te są podobne do filtrów stosowanych w profesjonalnych urządzeniach barowych i wymagają zręczności oraz doświadczenia.

Ważne: filtrów tych **nie należy stosować z zaworem filtra**. (Rys. 1-16).

Zalecamy zacząć od filtra „crema perfetta” i dopiero po nabyciu zręczności oraz doświadczenia skorzystać z filtrów tradycyjnych, aby docenić obsługę urządzenia godną prawdziwego baristy.

PIERWSZA INSTALACJA

1. Zdjąć pokrywę pojemnika na wodę (Rys. 2) i napełnić ją zimną wodą do poziomu MAX zaznaczonego na pojemniku (Rys. 1-13).
2. Włożyć wtyczkę do gniazda zasilania na tylnej części urządzenia (Rys. 9), a przeciwległą końcówkę kabla zasilającego do ściennego gniazda prądowego o odpowiednim napięciu.

Nacisnąć przycisk włączania/wyłączania (Rys. 1-2), wtedy kontrolka sygnalizująca, że urządzenie jest włączone zaświeci się (Rys. 1-4).

Napełnianie obwodu

Uwaga! Nie naciskać przycisku kawy bez wcześniejszego napełnienia obwodu.

1. Umieścić pustą filiżankę pod blokiem zaparzającym (Rys. 1-8), nie wkładając uchwytu filtra, i nacisnąć przycisk kawy (Rys. 1-1).
2. Po napełnieniu filiżanki (około 150 cm³) ponownie nacisnąć przycisk kawy (Rys. 1-1).

Słychać będzie dźwięk włączanej pompki i po kilku sekundach woda zacznie wypływać z bloku zaparzającego (Rys. 1-8).

Ważne: może się zdarzyć, że funkcja samoczynnego uruchamiania się pompki tymczasowo nie będzie działać z powodu „pęcherzyków powietrza”.

Gdyby woda nie wypływała z bloku zaparzającego (Rys. 1-8), należy:

1. Umieścić filiżankę pod dyszą pary (Rys. 1-14).
2. Obrócić pokrętkę (Rys. 1-7) w kierunku przeciwnym do ruchu wskazówek zegara, aby otworzyć zawór dozowania pary/gorącej wody.
3. Nacisnąć przycisk kawy (Rys. 1-1), aby włączyć pompkę.
4. Po kilku sekundach woda zacznie wydobywać się przez dyszę pary.
Napełnić wodą około jednej filiżanki wody.
5. Zamknąć pokrętkę dozowania pary/gorącej wody (Rys. 1-7).
6. Nacisnąć ponownie przycisk kawy (Rys. 1-1).

Ważne: po napełnieniu obwodu i podczas dozowania gorącej wody z dyszy pary może się tak wydarzyć, iż część wody pozostanie w jej wnętrzu. Aby ją usunąć, zaleca się opróżnić rurkę poprzez dozowanie pary przez kilka sekund.



Przy pierwszym użyciu lub po okresie nieużytkowania trwającym dłużej niż 2 tygodnie.

Ważne: wodę nalaną podczas tej czynności należy wylać i nie należy jej stosować do celów spożywczych. Jeżeli pojemnik napelni się podczas cyklu, należy zatrzymać nalewanie i opróżnić go przed kontynuowaniem czynności.

1. Wypłukać pojemnik na wodę (Rys. 2) (patrz punkt „Czyszczenie pojemnika na wodę”) i napełnić go świeżą pitną wodą.
2. Ustawić pojemnik pod dyszą pary (Rys. 1-14).
3. Otworzyć powoli pokrętko pary/gorącej wody (Rys. 1-7), obracając nim w kierunku przeciwnym do ruchu wskazówek zegara.
4. Nacisnąć przycisk kawy (Rys. 1-1) i przycisk pary (Rys. 1-3).
5. Wylać całą zawartość pojemnika na wodę poprzez dyszę pary.
6. Aby zakończyć nalewanie, należy nacisnąć ponownie przycisk kawy (Rys. 1-1) i przycisk pary (Rys. 1-3).
7. Zamknąć pokrętko zaworu (Rys. 1-7), obracając nim w kierunku zgodnym z ruchem wskazówek zegara.
8. Napełnić pojemnik świeżą pitną wodą (Rys. 2).
9. Od dołu włożyć uchwyt filtra (Rys. 3) do bloku zaparzącego i przekręcić nim od lewej do prawej do momentu zablokowania (Rys. 4).
10. Ustawić odpowiedni pojemnik pod uchwytem filtra.
11. Nacisnąć przycisk kawy (Rys. 1-1) i wylać całą znajdującą się w pojemniku wodę.
12. Po wylaniu całej wody zatrzymać nalewanie, ponownie naciskając przycisk kawy (Rys. 1-1) i opróżnić pojemnik.
13. Wyjąć uchwyt filtra z bloku, przekręcając nim od prawej do lewej i opłukać go świeżą pitną wodą.
14. Urządzenie jest gotowe do użyciu.

PRZYGOTOWYWANIE ESPRESSO Z KAWY MIELONEJ

Dołączony do urządzenia fabryczny uchwyt filtra to tak zwany filtr „crema perfetta” do przygotowania jednej lub dwóch kaw.

Uwaga! Jeśli filtr „crema perfetta” zostanie użyty bez zaworu, kawa będzie nalewana zbyt gwałtownie, co może doprowadzić do poparzenia użytkownika.

Ważne: jeśli użytkownik woli korzystać z tradycyjnego filtra (Rys. 6/7), powinien wyjąć zarówno filtr „crema perfetta” (Rys. 5), jak i zawór filtra (Rys. 1-16).

Aby zaparzyć pierwszą kawę, należy najpierw podgrzać uchwyt filtra (Rys. 1-17):

1. Włożyć uchwyt filtra (Rys. 1-17) do bloku zaparzącego (Rys. 1-8), wykonując ruch w lewo pod kątem 45°, a następnie obracając w prawo, aby zablokować go na swoim miejscu. Rączka uchwyty filtra musi być ustawiona prostopadłe do urządzenia lub lekko przesunięta w prawo.
2. Umieścić dużą filiżankę pod uchwytem filtra (Rys. 1-17) i nacisnąć przycisk kawy (Rys. 1-1).
3. Po napełnieniu filiżanki wodą (około 150 cm³), ponownie nacisnąć przycisk kawy i odczekać kilka minut, aż urządzenie osiągnie prawidłową temperaturę z założonym uchwytem filtra.

Ważne: wewnątrz filtra może pozostać pewna ilość wody, którą należy usunąć przed napełnieniem filtra mieloną kawą.

Dalszy ciąg przygotowywania espresso:

4. Wyjąć uchwyt filtra (Rys. 1-17) i napełnić go mieloną kawą za pomocą miarki dołączonej do urządzenia (Rys. 1-20).
Należy uwzględnić jedną miarkę na jedną filiżankę kawy.

Ważne: zaleca się zamawiać w palarni kawy lub kupować kawę drobno mieloną najlepiej nadającą się do tego typu ekspresów do kawy.

5. Ubić, posługując się specjalnym tamperem (Rys. 1-21). Ubijanie powinno być wykonywane w sposób jednolity, aby uzyskać dobrze wypoziomowaną i równą powierzchnię.



6. Oczyszczyć krawędź uchwyty filtra (Rys. 1-17) z resztek kawy.
7. Włożyć uchwyt filtra (Rys. 1-17) do bloku zaparzającego (Rys. 1-8), wykonując ruch w lewo pod kątem 45°, a następnie obracając w prawo, aby zablokować go na swoim miejscu. Rączka uchwyty filtra musi być ustawiona prostopadle do urządzenia lub lekko przesunięta w prawo.
8. Poczekać na zaświecenie się kontrolki (Rys. 1-5).
9. Nacisnąć przycisk kawy (Rys. 1-1).
10. Gdy filiżanki będą wypełnione w 3/4, ponownie nacisnąć przycisk kawy (Rys. 1-1).

W zależności od ilości użytej wody kawa będzie mniej lub bardziej intensywna, a jeśli zostanie przygotowana zgodnie z właściwą procedurą, będzie miała typową „naturalną piankę” w orzechowym/brązowym kolorze.

Po zakończeniu dozowania woda w nadmiarze zostanie usunięta z rurki spustowej (rys. 11).

Aby przygotować kolejne espresso, należy powoli i ostrożnie wyjąć uchwyt filtra, przesuwając go w lewo. Uważać, aby nie poparzyć się wodą pozostałą na fusach. Po wyjęciu uchwyty filtra niewielka ilość wody nadal będzie kapać. Jest to spowodowane ciśnieniem wody występującym w układzie. Usunąć fusy z filtra i ewentualne pozostałości z sitka bojlera (Rys. 16).

Ważne: zalecamy pozostawianie czystego uchwyty filtra zamontowanego na urządzeniu, bez zbytniego dokręcania go, aby zawsze zapewniać optymalną temperaturę całego bloku zaparzającego.

PRZYGOTOWYWANIE ESPRESSO Z KAWY W SASZETKACH

Ważne: aby używać saszetek, należy stosować wyłącznie tradycyjny filtr na 1 filiżankę (Rys. 6).

Postępować zgodnie z instrukcjami przygotowywania espresso z kawy mielonej, używając zamiast kawy mielonej jednodawkowej saszetki z kawą. Włożyć saszetkę do uchwyty filtra (Rys. 1-17), upewniając się, że krawędzie saszetki nie wystają poza uchwyt filtra.

PRZYGOTOWYWANIE CAPPUCCINO

Do przygotowywania tradycyjnego cappuccino zaleca się:

- stosowanie świeżego zimnego mleka pełnotłustego, najlepiej wysokiej jakości. Gęstość spienionego mleka zależy od zawartości tłuszczu w mleku;
- stosowanie dzbanków na mleko ze stali nierdzewnej, okrągłych, z wypukłym dnem i przewężeniem w części górnej oraz z dzióbkiem niezbędnym w celu wykonywania dekoracji na cappuccino.

Dysza pary (Rys. 1-14) wytworzy całą parę niezbędną do spienienia mleka, nie doprowadzając go do wrzenia.

Wystarczy dwie lub trzy próby i odrobina wysiłku, by stać się ekspertem w przygotowywaniu cappuccino.

Przed rozpoczęciem ważne jest, aby dyszę pary przesunąć delikatnie na zewnątrz, co umożliwi włożenie dzbanka bezpośrednio pod dyszę pary i ułatwi ruchy niezbędne do prawidłowego spienienia mleka.

Należy wówczas wykonać następujące czynności:

1. Przygotować espresso w dużej filiżance na cappuccino, zgodnie z opisem w punkcie „Przygotowywanie espresso z kawy mielonej”.
2. Nacisnąć przycisk pary (Rys. 1-3).
3. Po 15 – 20 sekundach i zaświeceniu się kontrolki temperatury pary (Rys. 1-6).
4. Obrócić delikatnie w kierunku przeciwnym do ruchu wskazówek zegara pokrętkę pary/gorącej wody, aby usunąć z dyszy skropliny i zamknąć pokrętkę.
5. Umieścić dzbanek wypełniony do połowy zimnym mlekiem pod dyszą pary.
6. Umieścić dyszę tuż pod powierzchnią mleka. Jeśli jest zbyt głęboko, mleko nie spienia się, jeśli jest zbyt blisko na zewnątrz, powstają duże pęcherzyki, które później szybko opadają.

Ważne jest, aby dysza nie znajdowała się na samym środku, a bliżej krawędzi dzbanka, pod takim kątem, przy którym powstaje jednostajny wir (Rys. 8-1).

7. Obrócić pokrętkę zaworu wytwarzania pary (Rys. 1-7) w kierunku przeciwnym do ruchu wskazówek zegara, aby rozpocząć wydobywanie się pary. Na tym etapie następuje maksymalne pochłanianie powietrza. Mleko powinno być spieniane niemal „na zimno”.

Ważne: ciśnienie pary wzrasta wraz z obracaniem pokrętki.



Ważne. zaleca się wytwarzanie pary przez maksymalnie 60 sekund.

Ciągłe wytwarzanie pary przez ponad 60 sekund może spowodować całkowite opróżnienie bojlera. Należy wówczas postępować zgodnie z opisem w punkcie „Napełnianie obwodu”.

Ważne: aby prawidłowo spienić mleko, dysza pary (Rys. 1-23) musi cały czas stykać się z mlekiem, a nie z warstwą spienioną (Rys. 8-2). Dlatego, gdy spieniona warstwa zwiększa swoją objętość, należy unieść delikatnie dzbanek, starając się utrzymać kontakt dyszy z mlekiem, nie dotykając dna dzbanka (Rys. 8-A).

8. Po uzyskaniu pożądanej ilości spienionego mleka dyszę pary należy wsunąć głębiej, aby dobrze podgrzać mleko.

Ważne: zaleca się zawsze trzymać dłoń na wypukłej części dzbanka, aby wyczuć wzrost temperatury tej części mleka, która nie jest spieniona.

9. Po uzyskaniu pożądanego rezultatu zamknąć, w kierunku zgodnym z ruchem wskazówek zegara, pokrętko pary, aby przerwać wytwarzanie pary i wyjąć dzbanek.

Ważne: po zakończeniu spieniania mleka, aby je zaęścić, zaleca się delikatnie stuknąć dzbankiem o blat i pozostawić na co najmniej 30 sekund. Mleko staje się wtedy bardziej jednolite.

Uwaga! Ważne jest, aby spieniać tylko taką ilość mleka, jaka jest potrzebna. Gorące mleko, które pozostaje w dzbanku, nie powinno być ponownie używane; wpłynęłoby bowiem niekorzystnie na konsystencję napoju, a przede wszystkim na smak cappuccino. Można go jednak użyć do innych celów.

10. Nacisnąć przycisk pary (Rys. 1-3).

Wlać spienione mleko do kawy. Udekorować w dowolny sposób, cytrynowym, kakao lub gałką muszkatołową.

Aby natychmiast przygotować kolejną kawę, należy obniżyć temperaturę bojlera poprzez wypuszczenie gorącej wody z bloku zaparzającego kawę (Rys. 1-8). Postępować zgodnie z instrukcjami podanymi w punkcie „Jak obniżyć temperaturę”, w przeciwnym razie będzie smakować, jakby była przypalona.

Uwaga! Dysza pary podczas korzystania z niej i po jej użyciu może mieć wysoką temperaturę. Aby uniknąć oparzeń, należy poruszać dyszę pary jedynie umieszczając palce na zamontowanym na niej gumowym uchwycie.

Uwaga! Jeśli kawa zostanie zaparzona bez obniżenia temperatury poprzez odpuszczenie wody, istnieje niebezpieczeństwo oparzeń!

NALEWANIE GORĄCEJ WODY

1. Włączyć urządzenie i odczekać kilka minut do momentu zaświecenia kontrolki prawidłowej temperatury kawy (Rys. 1-5).
2. Umieścić filiżankę pod profesjonalną dyszą.
3. Powoli przekręć pokrętko pary (Rys. 1-7) w kierunku przeciwnym do ruchu wskazówek zegara i nacisnąć równocześnie przycisk kawy (Rys. 1-1) i przycisk pary (Rys. 1-3), aby umożliwić nalewanie gorącej wody.
4. Po uzyskaniu pożądanego ilości gorącej wody przerwać nalewanie, naciskając ponownie równocześnie przycisk kawy (Rys. 1-1) i przycisk pary (Rys. 1-3), a następnie obrócić pokrętkę pary w kierunku zgodnym z ruchem wskazówek zegara.

Ważne: po napełnieniu obwodu i podczas dozowania gorącej wody z dyszy pary może się tak wydarzyć, iż część wody pozostanie w jej wnętrzu. Aby ją usunąć, zaleca się opróżnić rurkę poprzez dozowanie pary przez kilka sekund.

Aby natychmiast przygotować kolejną kawę, należy obniżyć temperaturę bojlera poprzez wypuszczenie gorącej wody z bloku zaparzającego kawę (Rys. 1-8). Postępować zgodnie z instrukcjami podanymi w punkcie „Jak obniżyć temperaturę bojlera”, w przeciwnym razie będzie smakować, jakby była przypalona.

Ważne: zaleca się wytwarzanie pary przez maksymalnie 60 sekund.



Uwaga! Dysza pary podczas korzystania z niej i po jej użyciu może mieć wysoką temperaturę. Aby uniknąć oparzeń, należy poruszać dyszą pary jedynie umieszczając palce na zamontowanym na niej gumowym uchwycie.

Uwaga! Filtr można wymienić tylko wtedy, gdy sitko filtra jest całkowicie schłodzone, aby uniknąć oparzeń.

JAK OBNIŻYĆ TEMPERATURĘ BOJLERA

1. Nie wkładać uchwytu filtra.
2. Umieścić pustą filizankę na kratce.
3. Nacisnąć przycisk kawy (Rys. 1-1) i napełnić filizankę wodą.
4. Nacisnąć ponownie przycisk kawy (Rys. 1-1).

Urządzenie jest teraz gotowe do parzenia kolejnej kawy.

FUNKCJA AUTOMATYCZNEGO WYŁĄCZANIA SIĘ

Urządzenie to jest wyposażone w funkcję zapewniającą oszczędność energii. Po upływie 20 minut bezczynności urządzenie automatycznie się wyłącza. Aby ponownie je włączyć, należy nacisnąć przycisk włączania/wyłączania.

CZYSZCZENIE I KONSERWACJA

Regularne czyszczenie i konserwacja pozwalają na utrzymanie urządzenia w optymalnym stanie i przez długi czas gwarantują dobry smak kawy, stały przepływ kawy oraz doskonałą piankę mleka.

Czyszczenie dyszy pary

Po każdym spienieniu mleka należy:

1. Oczyszczyć dyszę pary wilgotną ściereczką. W celu dokładniejszego oczyszczenia jej można odkręcić dyszę (Rys. 13) i umyć ją pod bieżącą wodą.
2. Otworzyć pokrętkę pary, pozwalając parze wydostać się przez jedną lub dwie sekundy, aby udrożnić otwór dyszy (Rys. 1-23).

Czyszczenie uchwytu filtra i filtrów

Filtry należy utrzymywać w czystości, aby zapewnić doskonały rezultat.

Codziennie wyjmować filtr z uchwytu filtra zgodnie z opisem na (Rys. 14) i myć ciepłą wodą.

W razie zauważenia nieprawidłowego działania podczas parzenia kawy, należy zanurzyć filtry na 10 minut we wrzącej wodzie, a następnie spłukać je pod bieżącą wodą.

Aby lepiej oczyścić filtry, zalecamy zakupić pastylki czyszczące GAGGIA zaprojektowane specjalnie z myślą o utrzymywaniu w czystości opisywanego urządzenia.



Czyszczenie kratki i tacy ociekowej

Wyjąć tacę ociekową i kratkę (Rys. 1-10, 11) i umyć je pod bieżącą wodą. Nie stosować środków ściernych.

Czyszczenie pojemnika na wodę

Uwaga! Pojemnik należy czyścić tylko przy wyłączonym urządzeniu, aby uniknąć oparzeń. Podczas działania rurka spustowa (Rys. 11) może osiągać wysokie temperatury.

Wyjąć pojemnik na wodę (Rys. 1-13) i umyć go bieżącą wodą. Aby wyjąć pojemnik na wodę, najpierw należy wyjąć tacę ociekową (Rys. 1-11), a następnie wysunąć rurkę spustową (Rys. 11) poprzez pociągnięcie jej w dół.

Ważne: podczas wkładania pojemnika na miejsce należy się upewnić, że silikonowe rurki znajdują się w zbiorniku i że ani nie są poskręcane, ani zablokowane (Rys. 12).

Czyszczenie sitka bojlera

Należy regularnie usuwać z sitka bojlera (Rys. 16) wszelkie resztki fusów z kawy za pomocą szczoteczki i czyścić gorącą wodą zgodnie z instrukcjami opisanymi w punkcie „Jak obniżyć temperaturę”.

Pierwsze użycie lub użycie po okresie nieużytkowania

Jeśli urządzenie nie będzie użytkowane przez dłuższy czas (ponad dwa tygodnie), należy postępować zgodnie z instrukcjami podanymi w punkcie „Przy pierwszym użyciu lub po okresie nieużytkowania trwającym dłużej niż 2 tygodnie”.

ODWAPNIANIE

Tworzenie się kamienia jest naturalną konsekwencją użytkowania urządzenia. Należy stosować wyłącznie środek odwapniający GAGGIA. Został on opracowany specjalnie w celu utrzymania jak najlepszej wydajności i funkcjonalności urządzenia przez cały okres jego użytkowania, jak również, aby uniknąć sytuacji, w których – mimo iż jest ono prawidłowo użytkowane – dochodziłoby do zmian parzonego produktu. Nigdy nie używać octu ani innych produktów zapobiegających osadzaniu się kamienia.



Odwapnianie jest wymagane co 2 miesiące użytkowania urządzenia.

Uwaga! Nie pić roztworu odwapniającego ani nalewanych produktów aż do zakończenia cyklu.

1. Od dołu włożyć uchwyt filtra do bloku zaparzającego (Rys. 1-8) i przekręcić go od lewej do prawej strony, do momentu zablokowania.
2. Wyjąć i opróżnić pojemnik na wodę (patrz rozdział „Czyszczenie pojemnika na wodę”).
3. Wlać POŁOWĘ zawartości butelki odwapniacza GAGGIA do pojemnika na wodę i napełnić go świeżą pitną wodą aż do poziomu MAX.
4. Włączyć urządzenie poprzez naciśnięcie przycisku włączania (Rys. 1-2).
Nalać przez dyszę pary 2 filiżanki wody (około 150 ml każda) (patrz rozdział „Przygotowywanie gorącej wody”) i wyłączyć urządzenie, naciskając przycisk włączania (Rys. 1-2).
5. Począkać około 20 minut, gdy urządzenie jest wyłączone, aż odwapniacz zadziała.
6. Włączyć urządzenie poprzez naciśnięcie przycisku włączania (Rys. 1-2).
Nalać przez dyszę pary 2 filiżanki wody (około 150 ml każda), wyłączyć urządzenie, naciskając przycisk włączania (Rys. 1-2) i pozostawić wyłączone przez 3 minuty.
7. Powtórzyć nalewanie wody, jak opisano w punkcie 6, aż do całkowitego opróżnienia pojemnika na wodę.
8. Wypłukać pojemnik i napełnić go świeżą pitną wodą.
9. Ustawić pojemnik pod dyszą pary. Otworzyć powoli pokrętko pary/gorącej wody (Rys. 1-7), obracając nim w kierunku przeciwnym do ruchu wskazówek zegara. Nacisnąć przycisk kawy (Rys. 1-1) i przycisk pary (Rys. 1-3).
10. Wylać całą zawartość pojemnika na wodę poprzez dyszę pary. Aby zakończyć nalewanie, należy nacisnąć ponownie przycisk kawy (Rys. 1-1) i przycisk pary (Rys. 1-3), aby zamknąć pokrętko zaworu, obracając nim w kierunku zgodnym z ruchem wskazówek zegara.
11. Napełnić pojemnik świeżą pitną wodą.
12. Ustawić odpowiedni pojemnik pod uchwytem filtra.
13. Nacisnąć przycisk kawy (Rys. 1-1) i wylać całą znajdującą się w pojemniku wodę. Po wylaniu całej wody zatrzymać nalewanie, ponownie naciskając przycisk kawy (Rys. 1-1) i przycisk pary (Rys. 1-3). Po zakończeniu opróżnić pojemnik.
14. Wyjąć uchwyt filtra z bloku, przekręcając nim od prawej do lewej i opłukać go świeżą pitną wodą.
15. Powtórzyć jeszcze raz opisane czynności od punktu 8 dla 4 kolejnych pojemników. Wtedy urządzenie będzie gotowe do użytku.
16. W ten sposób cykl odwapniania został zakończony.
17. Ponownie napełnić pojemnik świeżą wodą. W razie konieczności wykonać napełnianie obwodu, jak opisano w rozdziale „Napełnianie obwodu”.

W PRZYPADKU NIEPRAWIDŁOWEGO DZIAŁANIA

Problem:	Sprawdzić:
Parzenie kawy nie następuje.	<i>Czy w pojemniku jest woda. Czy filtr nie jest zatkany, ponieważ mieszanina jest zbyt drobna lub kawa jest zbyt mocno dociśnięta. Czy sitko bojlera jest czyste.</i>
Parzenie kawy odbywa się zbyt szybko (mniej niż 20 sekund).	<i>Czy kawa nie została zmielona zbyt grubo. Czy kawa została ubita tamperem.</i>
Pompka pracuje zbyt głośno.	<i>Czy w pojemniku znajduje się woda. Czy pompka uruchomiła się (patrz „Napełnianie obwodu”). Czy ilość kawy jest wystarczająca.</i>
Nadmierna utrata wody z uchwytem filtra.	<i>Czy uchwyt filtra został prawidłowo włożony (Rys. 1-17). Czy uszczelka nie jest zabrudzona (Rys. 16). Czy na krawędzi uchwytu filtra nie ma resztek kawy.</i>
Espresso ma zbyt mało pianki.	<i>Czy kawa nie została zmielona zbyt grubo. Czy kawa została ubita tamperem. Czy kawa nie jest zbyt stara lub sucha. Czy został użyty tradycyjny filtr z zaworem (Rys. 1-16).</i>
Kawa jest zbyt zimna.	<i>Czy urządzenie rozgrzało się. Czy kawa nie została zmielona zbyt grubo. Czy kawa nie została zaparzona do zimnych filiżanek. Zaleca się nalewanie kawy zawsze do ciepłych filiżanek. Czy nie zostało wykonane wstępne podgrzanie uchwytu filtra (tylko w przypadku pierwszej kawy).</i>
Mleko nie jest wystarczająco spienione.	<i>Czy dysza pary nie jest zatkana. Czy dysza pary nie została włożona do dzbanka zbyt głęboko. Czy mleko nie jest zbyt gorące.</i>
Urządzenie rozbryzguje kawę przez uchwyt filtra.	<i>Czy w przypadku filtra „crema perfetta” został zamontowany zawór.</i>
Obudowa urządzenia i rurka spustowa są bardzo gorące.	<i>Czy przycisk pary jest w pozycji wyłączonej.</i>

**ΣΥΓΧΑΡΗΤΗΡΙΑ ΓΙΑ ΤΗΝ ΕΠΙΛΟΓΗ ΣΑΣ!**

Αγοράζοντας τη νέα μηχανή Gaggia Classic επιλέξατε ένα μοντέλο που θα σας επιτρέψει να γίνετε ένας πραγματικός κατ'οίκον barista καθώς, στο διάλειμμα για καφέ, θα εκτελείτε τις παραδοσιακές χειρονομίες των επαγγελματιών του εσπρέσο. Η χρήση της μηχανής Classic απαιτεί προσοχή σε κάθε λεπτομέρεια, ακριβώς όπως μια επαγγελματική μηχανή για bar: η μηχανή πρέπει να είναι αρκετά ζεστή και το κλείστρο πρέπει πάντα να είναι τοποθετημένο για να διατηρείται ομοιόμορφα η θερμοκρασία σε όλη τη μονάδα άντλησης, ο αλεσμένος καφές πρέπει να είναι λεπτοκομμένος αλλά όχι σε υπερβολικό βαθμό, πρέπει να τοποθετείτε τη σωστή ποσότητα αλεσμένου καφέ στο φίλτρο και να τον πιέζετε με τη σωστή ένταση αλλά όχι πολύ λίγο ώστε να αποφύγετε να τρέχει υπερβολικά γρήγορα ο καφές, αλλά ούτε πάρα πολύ γιατί έτσι θα δυσκολεύεται πολύ να βγει ο καφές.

Η νέα μηχανή Classic διαθέτει μονάδα κλείστρου και κάνουλας ατμού με πρότυπο την αντίστοιχη των επαγγελματικών μηχανών.

ΠΕΡΙΕΧΟΜΕΝΑ

ΠΕΡΙΓΡΑΦΗ	68
ΤΙ ΠΡΕΠΕΙ ΝΑ ΓΝΩΡΙΖΕΤΕ	68
ΕΙΣΑΓΩΓΗ	69
ΠΑΡΕΧΟΜΕΝΑ ΦΙΛΤΡΑ	69
Φίλτρο για "crema perfetta" για 1 ή 2 φλιτζάνια (Εικ.5)	69
Παραδοσιακό φίλτρο για 2 φλιτζάνια (Εικ.7).....	69
Παραδοσιακό φίλτρο για 1 φλιτζάνι / μερίδα μίας δόσης (Εικ.6)	69
ΠΡΩΤΗ ΕΓΚΑΤΑΣΤΑΣΗ	69
Φόρτιση του κυκλώματος	69
Για την πρώτη χρήση ή έπειτα από διάστημα μη χρήσης πέραν των 2 εβδομάδων	70
ΠΑΡΑΣΚΕΥΗ ΕΣΠΡΕΣΟ ΜΕ ΑΛΕΣΜΕΝΟ ΚΑΦΕ	70
Προχωρήστε στην παρασκευή του καφέ εσπρέσο:.....	70
ΠΑΡΑΣΚΕΥΗ ΕΣΠΡΕΣΟ ΜΕ ΚΑΦΕ ΣΕ ΜΕΡΙΔΕΣ	71
ΠΑΡΑΣΚΕΥΗ ΚΑΠΟΥΤΣΙΝΟ	71
ΑΝΤΛΗΣΗ ΖΕΣΤΟΥ ΝΕΡΟΥ	72
ΠΩΣ ΝΑ ΜΕΙΩΣΕΤΕ ΤΗ ΘΕΡΜΟΚΡΑΣΙΑ ΣΤΟ ΒΡΑΣΤΗΡΑ	73
ΛΕΙΤΟΥΡΓΙΑ ΑΥΤΟΜΑΤΗΣ ΔΙΑΚΟΠΗΣ	73
ΚΑΘΑΡΙΣΜΟΣ ΚΑΙ ΣΥΝΤΗΡΗΣΗ	73
Καθαρισμός της κάνουλας ατμού	73
Καθαρισμός του κλείστρου και των φίλτρων	73
Καθαρισμός της σκάρας και του δίσκου απόσταξης	73
Καθαρισμός του δοχείου νερού.....	74
Καθαρισμός της βρύσης ροής	74
Καθαρισμός έπειτα από διάστημα μη χρήσης	74
ΑΦΑΙΡΕΣΗ ΑΛΑΤΩΝ	74
ΣΕ ΠΕΡΙΠΤΩΣΗ ΔΥΣΛΕΙΤΟΥΡΓΙΑΣ	76



ΕΠΙΣΚΟΠΗΣΗ ΤΗΣ ΜΗΧΑΝΗΣ (ΕΙΚ.1)

- 1 Διακόπτης καφέ
- 2 Διακόπτης για το άναμμα/σβήσιμο
- 3 Διακόπτης ατμού
- 4 Ενδεικτική λυχνία λειτουργίας
- 5 Ενδεικτική λυχνία θερμοκρασίας καφέ
- 6 Ενδεικτική λυχνία θερμοκρασίας ατμού
- 7 Περιστρεφόμενο κουμπί ατμού / ζεστού νερού
- 8 Μονάδα άντλησης καφέ
- 9 Σωλήνας αποστράγγισης
- 10 Σχάρα
- 11 Δίσκος απόσταξης
- 12 Καπάκι δοχείου νερού
- 13 Δοχείο νερού (αποσπώμενο)
- 14 Κάνουλα ατμού / ζεστού νερού με φλάντζα προστασίας
- 15 Φίλτρο για "crema perfetta" για 1 και 2 φλιτζάνια
Χρησιμοποιείται μόνο με το ακροφύσιο για το αφρόγαλα (Εικ.1-16)
- 16 Ακροφύσιο για το αφρόγαλα
- 17 Κλειστόρο
- 18 Παραδοσιακό φίλτρο για 2 φλιτζάνια
- 19 Παραδοσιακό φίλτρο για 1 φλιτζάνι / μερίδα
- 20 Μεζούρα
- 21 Πατητήρι
- 22 Καλώδιο και βύσμα τροφοδοσίας
- 23 Ακροφύσιο ατμού

ΤΙ ΠΡΕΠΕΙ ΝΑ ΓΝΩΡΙΖΕΤΕ

1. Η γεύση του εσπρέσο εξαρτάται από την ποσότητα και τον τύπο του καφέ που χρησιμοποιείται.
2. Η ιδιαίτερη γεύση ενός κόκκου καφέ εξαρτάται από διάφορους παράγοντες, αλλά η γεύση και το άρωμά του είναι αποτέλεσμα της διαδικασίας καβουρδίσματος. Οι κόκκοι καφέ που καβουρδίστηκαν για μεγαλύτερο χρονικό διάστημα και σε υψηλότερες θερμοκρασίες έχουν πιο σκούρο χρώμα. Οι σκουρόχρωμοι κόκκοι απελευθερώνουν περισσότερο άρωμα σε σχέση με τους ανοιχτόχρωμους κόκκους. Θα βρείτε διαφορετικές ποιότητες καφέ στην αγορά. Οι τύποι καβουρδίσματος ξεχωρίζουν από το μείγμα κόκκων που έχουν καβουρδιστεί σε συγκεκριμένη θερμοκρασία και με συγκεκριμένο είδους άρωμα.
Υπάρχουν είδη ντεκαφείνέ που περιέχουν μόνο 2% καφεΐνη. Θα δοκιμάσετε με τη μηχανή σας έναν από τους διάφορους τύπους καφέ που πωλούνται. Θα ανακαλύψετε κατά πάσα πιθανότητα ένα καλύτερο άρωμα σε σχέση με το μείγμα καφέ που χρησιμοποιούσατε ως τώρα.
3. Οι μηχανές εσπρέσο με αντλία απαιτούν ένα λεπτοαλεσμένο μείγμα. Βεβαιωθείτε ότι έχετε αγοράσει το επιθυμητό μείγμα με τον κατάλληλο βαθμό αλέσεως για μηχανές εσπρέσο. Είναι προτιμότερο να χρησιμοποιείται μύλος με δίσκους κοπής παρά μύλος με λεπίδες γιατί απελευθερώνει πάρα πολλή σκόνη καφέ και παράγει ένα ακανόνιστο αλεσμένο μείγμα.
4. Το ιδανικό είναι να αλέθετε τον καφέ λίγο πριν τη χρήση. Μην ξεχνάτε ότι πρέπει να τον αλέθετε για χρήση σε μηχανή εσπρέσο με αντλία.
5. Συνιστάται η αποθήκευση του αλεσμένου καφέ ή των κόκκων, σε δοχεία ερμητικά κλειστά στο ψυγείο. Ο αλεσμένος καφές απορροφά εύκολα τις οσμές.
6. Ο πραγματικός εσπρέσο αναγνωρίζεται από το σκούρο χρώμα, την πλούσια γεύση και τη χαρακτηριστική "φυσική κρέμα".
7. Ο καπουτσίνο είναι ένας ιδιαίτερος συνδυασμός καφέ εσπρέσο με ζεστό αφρόγαλα. Μπορεί να σερβιριστεί με λίγη κανέλα, μοσχοκάρυδο ή κακάο.
8. Σερβίρετε αμέσως τον καφέ εσπρέσο μόλις τον φτιάξετε.
9. Σερβίρετε τον εσπρέσο σε φλιτζανάκια του καφέ και τον καπουτσίνο σε φλιτζάνια για το πρωινό.



ΕΙΣΑΓΩΓΗ

Πριν χρησιμοποιήσετε τη μηχανή την πρώτη φορά, διαβάστε προσεκτικά το ξεχωριστό φυλλάδιο ασφαλείας και φυλάξτε το για μελλοντική αναφορά.

ΠΑΡΕΧΟΜΕΝΑ ΦΙΛΤΡΑ

Φίλτρο για "crema perfetta" για 1 ή 2 φλιτζάνια (Εικ.5)

Αυτό το φίλτρο είναι ήδη τοποθετημένο στο κλείστρο και σας δίνει τη δυνατότητα να παρασκευάζετε εσπρέσο με κρέμα ακόμα τις πρώτες φορές που χρησιμοποιείτε τη μηχανή.

Σημείωση. Αυτό το φίλτρο **πρέπει να χρησιμοποιείται μόνο** σε συνδυασμό με το ακροφύσιο για το αφρόγαλα. (Εικ.1-16).

Παραδοσιακό φίλτρο για 2 φλιτζάνια (Εικ.7)

Παραδοσιακό φίλτρο για 1 φλιτζάνι / μερίδα μίας δόσης (Εικ.6)

Αυτά τα φίλτρα είναι όμοια με εκείνα που χρησιμοποιούνται στις επαγγελματικές μηχανές για bar και απαιτούν επιδεξιότητα και εμπειρία.

Σημείωση. Αυτά τα φίλτρα **δεν πρέπει να χρησιμοποιούνται** με το ακροφύσιο για το αφρόγαλα. (Εικ.1-16).

Σας συμβουλεύουμε να ξεκινήσετε με το φίλτρο "crema perfetta" και εφόσον αποκτήσετε δεξιότητα και εμπειρία να προχωρήσετε στα παραδοσιακά φίλτρα, ώστε να απολαμβάνετε να τα χρησιμοποιείτε σαν πραγματικός barista.

ΠΡΩΤΗ ΕΓΚΑΤΑΣΤΑΣΗ

1. Αφαιρέστε το καπάκι του δοχείου νερού (Εικ. 2) και γεμίστε το δοχείο με κρύο νερό μέχρι τη στάθμη MAX (Εικ.1-13).
2. Τοποθετήστε το βύσμα στην πρίζα του ηλεκτρικού ρεύματος που βρίσκεται στο πίσω μέρος της μηχανής (Εικ.9) και το άλλο άκρο του καλωδίου τροφοδοσίας σε μια πρίζα του ηλεκτρικού ρεύματος στον τοίχο που διαθέτει την κατάλληλη τάση.

Πατήστε το διακόπτη λειτουργίας για το άναμμα/σβήσιμο (Εικ.1-2), ανάβει η ενδεικτική λυχνία λειτουργίας (Εικ.1 - 4).

Φόρτιση του κυκλώματος

Προσοχή! Μην ανάβετε το διακόπτη καφέ χωρίς να έχετε πρώτα φορτίσει το κύκλωμα.

1. Τοποθετήστε ένα άδειο φλιτζάνι κάτω από τη μονάδα άντλησης καφέ (Εικ. 1-8) χωρίς να τοποθετήσετε το κλείστρο και πατήστε το διακόπτη καφέ (Εικ.1-1).
Θα ακούσετε τον ήχο της αντλίας που ενεργοποιείται και έπειτα από μερικά δευτερόλεπτα το νερό θα αρχίσει να τρέχει από τη μονάδα άντλησης (Εικ. 1-8).
2. Αφού γεμίσει το φλιτζάνι (περίπου 150cc), πατήστε ξανά το διακόπτη καφέ (Εικ.1-1).

Σημείωση. Ενδέχεται να μην λειτουργεί προσωρινά η αυτόματη ενεργοποίηση της αντλίας σε περίπτωση που υπάρχει «φυσαλίδα αέρα».

Εάν το νερό δεν τρέχει κάτω από τη μονάδα άντλησης (Εικ. 1-8), ακολουθήστε τα εξής βήματα:

1. Τοποθετήστε ένα φλιτζάνι κάτω από την κάνουλα ατμού (Εικ. 1-14).
2. Περιστρέψτε το κουμπί (Εικ.1-7) αριστερόστροφα για να ανοίξετε την κάνουλα άντλησης ατμού / ζεστού νερού.
3. Πατήστε το διακόπτη καφέ (Εικ.1-1) για να ενεργοποιήσετε την αντλία.
4. Έπειτα από μερικά δευτερόλεπτα, θα αρχίσει να βγαίνει νερό από την κάνουλα ατμού.
Αφήστε να βγει σχεδόν ένα φλιτζάνι νερό.
5. Κλείστε το περιστρεφόμενο κουμπί άντλησης ατμού / ζεστού νερού (Εικ. 1-7).
6. Πατήστε ξανά το διακόπτη καφέ (Εικ.1-1).

Σημείωση. Αφού γεμίσει το κύκλωμα, όταν αντλείτε ζεστό νερό από την κάνουλα ατμού, ενδέχεται να μείνει μέσα λίγο νερό. Για να το απομακρύνετε, συνιστούμε να αντλήσετε ατμό για λίγα δευτερόλεπτα για να καθαρίσετε το σωλήνα.



Για την πρώτη χρήση ή έπειτα από διάστημα μη χρήσης πέραν των 2 εβδομάδων

Σημείωση. Το νερό που βγαίνει με αυτήν τη διαδικασία πρέπει να το πετάξετε και να μην το χρησιμοποιήσετε στην κουζίνα. Εάν, κατά τη διάρκεια του κύκλου, το δοχείο γεμίσει, σταματήστε την άντληση και αδειάστε το πριν συνεχίσετε.

- Ξεπλύνετε το δοχείο νερού (Εικ.2) (βλ. ενότητα «καθαρισμός του δοχείου νερού») και γεμίστε το με φρέσκο πόσιμο νερό.
- Τοποθετήστε ένα δοχείο κάτω από την κάνουλα ατμού (Εικ.1-14).
- Ανοίξτε αργά το περιστρεφόμενο κουμπί ατμού / ζεστού νερού (Εικ. 1-7) γυρίζοντάς το αριστερόστροφα.
- Πατήστε το διακόπτη καφέ (Εικ.1-1) και το διακόπτη ατμού (Εικ.1-3).
- Αντλήστε όλο το περιεχόμενο του δοχείου νερού από την κάνουλα ατμού.
- Για να ολοκληρώσετε τη διαδικασία άντλησης ατμού, πατήστε ξανά το διακόπτη καφέ (Εικ.1-1) και το διακόπτη ατμού (Εικ.1-3).
- Κλείστε το περιστρεφόμενο κουμπί ροής (Εικ.1-7) γυρίζοντάς το δεξιόστροφα.
- Γεμίστε το δοχείο με φρέσκο πόσιμο νερό (Εικ.2).
- Τοποθετήστε το κλείστρο (Εικ.3) κάτω από τη μονάδα άντλησης και περιστρέψτε το από αριστερά προς τα δεξιά μέχρι να ασφαλίσει (Εικ.4).
- Τοποθετήστε ένα κατάλληλο δοχείο κάτω από το κλείστρο.
- Πατήστε το διακόπτη καφέ (Εικ.1-1) και αντλήστε όλο το νερό που υπάρχει στο δοχείο.
- Όταν τελειώσει το νερό, πατήστε ξανά το διακόπτη καφέ (Εικ.1-1) για να σταματήσετε την άντληση και αδειάστε το δοχείο.
- Αφαιρέστε το κλείστρο από τη μονάδα περιστρέφοντας από δεξιά προς τα αριστερά και ξεπλύνετε με φρέσκο πόσιμο νερό.
- Η μηχανή είναι έτοιμη για χρήση.

ΠΑΡΑΣΚΕΥΗ ΕΣΠΡΕΣΟ ΜΕ ΑΛΕΣΜΕΝΟ ΚΑΦΕ

Το παρεχόμενο κλείστρο είναι εξοπλισμένο από κατασκευής με το φίλτρο για "τέλεια κρέμα" για την παρασκευή ενός ή δύο καφέδων.

Προσοχή! Σε περίπτωση που το φίλτρο για τέλεια κρέμα χρησιμοποιηθεί χωρίς το ακροφύσιο για το αφρόγαλα, η μηχανή θα πιτσιλίσει με δύναμη τον καφέ με κίνδυνο να προκληθεί έγκαυμα.

Σημείωση. Εάν προτιμάτε να χρησιμοποιήσετε το παραδοσιακό φίλτρο (Εικ.6/7), αφαιρέστε το φίλτρο "crema perfetta" (Εικ.5) καθώς και το ακροφύσιο για το αφρόγαλα (Εικ.1-16).

Για να αντλήσετε τον πρώτο καφέ, είναι απαραίτητο να προθερμάνετε το κλείστρο (Εικ.1-17):

- Τοποθετήστε το κλείστρο (Εικ.1-17) στη μονάδα άντλησης (Εικ.1-8) περιστρέφοντας κατά 45° προς τα αριστερά και γυρίστε το προς τα δεξιά για να το ασφαλίσετε στη θέση του. Η λαβή του κλείστρου πρέπει να βρίσκεται παράλληλα με τη μηχανή ή ελαφρά προς τα δεξιά.
- Τοποθετήστε ένα μεγάλο φλιτζάνι κάτω από το κλείστρο (Εικ.1-17) και πατήστε το διακόπτη καφέ (Εικ.1-1)
- Αφού γεμίσει το φλιτζάνι με νερό (περίπου 150cc), πατήστε ξανά το διακόπτη καφέ και περιμένετε μερικά λεπτά για να φτάσει η μηχανή στη σωστή θερμοκρασία με το κλείστρο τοποθετημένο στη θέση του.

Σημείωση. Μέσα στο κλείστρο ενδέχεται να απομείνει λίγο νερό που πρέπει να αφαιρεθεί πριν γεμίσετε το φίλτρο με αλεσμένο καφέ.

Προχωρήστε στην παρασκευή του καφέ εσπρέσο:

- Αφαιρέστε το κλείστρο (Εικ. 1-17) και γεμίστε το με αλεσμένο καφέ με τη μεζούρα που παρέχεται με τη μηχανή (Εικ. 1-20).
Υπολογίστε μία μεζούρα για ένα φλιτζάνι καφέ.

Σημείωση. Συνιστάται να ζητήσετε από το καφεκοπτείο ή να αγοράσετε από τα σημεία λιανικής πώλησης ένα λεπτοκομμένο καφέ κατάλληλο για καφετιέρες.

- Πατήστε τον καφέ με το πατητήρι (Εικ.1-21). Η συμπίεση πρέπει να γίνεται ομοιόμορφα ώστε η επιφάνεια να είναι λεία και επίπεδη.
- Καθαρίστε το άκρο του κλείστρου (Εικ.1-17) από τυχόν υπολείμματα καφέ.



7. Τοποθετήστε το κλείστρο (Εικ.1-17) στη μονάδα άντλησης (Εικ.1-8) περιστρέφοντας κατά 45° προς τα αριστερά και γυρίστε το προς τα δεξιά για να το ασφαλίσετε στη θέση του. Η λαβή του κλείστρου πρέπει να βρίσκεται παράλληλα με τη μηχανή ή ελαφρά προς τα δεξιά.
8. Περιμένετε να ανάψει η ενδεικτική λυχνία (Εικ. 1-5).
9. Πατήστε το διακόπτη καφέ (Εικ.1-1).
10. Όταν τα φλιτζάνια γεμίσουν κατά τα 3/4, πατήστε ξανά το διακόπτη καφέ (Εικ.1-1).

Ο καφές θα είναι περισσότερο ή λιγότερο έντονος ανάλογα με την ποσότητα νερού που χρησιμοποιήθηκε και εφόσον παρασκευάστηκε με τη σωστή διαδικασία θα έχει τη χαρακτηριστική «φυσική κρέμα» σε φουντούκι / καφέ χρώμα.

Αφού ολοκληρωθεί η άντληση, το νερό που έχει απομείνει απομακρύνεται μέσα από το σωλήνα αποστράγγισης (εικ.11).

Για να παρασκευάσετε δεύτερο καφέ εσπρέσο, αφαιρέστε αργά και προσεκτικά το κλείστρο περιστρέφοντάς το προς τα αριστερά. Προσέξτε να μην καίετε με το νερό που έχει απομείνει στα ιζήματα του καφέ. Συνεχίζει να στάζει λίγο νερό όταν αφαιρείτε το κλείστρο. Αυτό οφείλεται στην πίεση του νερού που υπάρχει στο σύστημα. Αφαιρέστε τα ιζήματα από το φίλτρο και πιθανά υπολείμματα από το βρυσάκι ροής (Εικ.16).

Σημείωση. Προτείνουμε να αφήνετε το κλείστρο πάνω στη μηχανή χωρίς να το σφίγγετε υπερβολικά, για να εξασφαλίσετε πάντα ότι η θερμοκρασία είναι βέλτιστη για ολόκληρη τη μονάδα άντλησης.

ΠΑΡΑΣΚΕΥΗ ΕΣΠΡΕΣΟ ΜΕ ΚΑΦΕ ΣΕ ΜΕΡΙΔΕΣ

Σημείωση. Με τις μερίδες χρησιμοποιείτε αποκλειστικά το παραδοσιακό φίλτρο 1 φλιτζανίου (Εικ.6).

Ακολουθήστε τις οδηγίες για την παρασκευή ενός εσπρέσο με αλεσμένο καφέ χρησιμοποιώντας αντί για τον αλεσμένο καφέ τη μερίδαπροαλεσμένου καφέ μίας δόσης. Τοποθετήστε τη μερίδα στο κλείστρο (Εικ.1-17) και βεβαιωθείτε ότι το χαρτί της μερίδας δεν προεξέχει από το κλείστρο.

ΠΑΡΑΣΚΕΥΗ ΚΑΠΟΥΤΣΙΝΟ

Για να παρασκευάσετε έναν παραδοσιακό καπουτσίνο, συνιστούμε

- να χρησιμοποιείτε πλήρες φρέσκο γάλα σε χαμηλή θερμοκρασία και κατά προτίμηση υψηλής ποιότητας. Η πυκνότητα που έχει το αφρόγαλα εξαρτάται από την περιεκτικότητα του γάλακτος σε λιπαρά.
- για το γάλα, να χρησιμοποιείτε γαλατιέρες από ανοξείδωτο χάλυβα, στρογγυλές και με στρογγυλεμένα άκρα, που στενεύουν στην επάνω πλευρά, όπως και το στόμιο που είναι απαραίτητο εάν θέλετε να διακομήσετε τον καπουτσίνο σας.

Η κάνουλα ατμού (Εικ.1-14) θα βγάλει όλον τον ατμό που χρειάζεται για να αφρίσει το γάλα χωρίς να βράσει.

Με δύο τρεις δοκιμές και λίγη προσπάθεια θα γίνετε ειδικό στην παρασκευή του καπουτσίνο.

Πριν ξεκινήσετε, είναι σημαντικό να μετακινήσετε ελαφρά την κάνουλα ατμού προς τα έξω έτσι ώστε να τοποθετήσετε τη γαλατιέρα ακριβώς κάτω από την κάνουλα ατμού και να εκτελείτε με μεγαλύτερη άνεση τις κινήσεις που χρειάζεσαι για να παρασκευάσετε σωστά το αφρόγαλα.

Σε αυτό το σημείο ακολουθήστε τα εξής βήματα:

1. Ετοιμάστε τον εσπρέσο σε ένα μεγάλο φλιτζάνι για καπουτσίνο, όπως ορίζεται στην ενότητα «Παρασκευή εσπρέσο με αλεσμένο καφέ».
2. Πατήστε το διακόπτη ατμού (Εικ.1-3).
3. Έπειτα από 15-20 δευτερόλεπτα θα ανάψει η ενδεικτική λυχνία θερμοκρασίας του ατμού (Εικ.1-6).
4. Γυρίστε το περιστρεφόμενο κουμπί ατμού / ζεστού νερού λίγο προς τα αριστερά για να βγει η συμπίκνωση που έχει μείνει στην κάνουλα και ξανακλείστε το περιστρεφόμενο κουμπί.
5. Τοποθετήστε τη γαλατιέρα γεμάτη μέχρι τη μέση με κρύο γάλα κάτω από την κάνουλα ατμού.
6. Τοποθετήστε το ακροφύσιο της κάνουλας ακριβώς κάτω από την επιφάνεια του γάλακτος γιατί εάν είναι πολύ βαθιά μέσα στο γάλα δεν αφρίζει ενώ εάν είναι πολύ έξω θα σχηματιστούν μεγάλες φυσαλίδες που πέφτουν αμέσως.

Είναι σημαντικό να κρατάτε το ακροφύσιο όχι στη μέση αλλά κοντά στο άκρο της γαλατιέρας, σε γωνία κατάλληλη για να στροβιλίζεται αδιάκοπα (Εικ.8-1).



ΕΛΛΗΝΙΚΑ

- 7.** Γυρίστε το περιστρεφόμενο κουμπί άντλησης ατμού (Εικ.1-7) αριστερόστροφα για να βγει ο ατμός καθώς σε αυτό το στάδιο σημειώνεται η μέγιστη απορρόφηση αέρα. Το γάλα πρέπει να αφρίσει σχεδόν κρύο.

Σημείωση. Η πίεση του ατμού αυξάνεται όσο περιστρέφετε το κουμπί.

Σημείωση. Συνιστάται η άντληση ατμού να μην ξεπερνά τα 60 δευτερόλεπτα.

Τυχόν συνεχής άντληση ατμού που ξεπερνά τα 60 δευτερόλεπτα μπορεί να αδειάσει εντελώς το βραστήρα. Σε αυτή την περίπτωση ακολουθήστε τα βήματα που περιγράφονται στην ενότητα «Φόρτιση του κυκλώματος».

Σημείωση. Για να φτιάξετε σωστά αφρόγαλα, το ακροφύσιο ατμού (Εικ.1-23) πρέπει πάντα να έρχεται σε επαφή με το γάλα και όχι με το αφρόγαλα (Εικ.8-2). Επομένως, όσο αυξάνεται η στρώση με το αφρόγαλα, πρέπει να σηκώνετε ελαφρά τη γαλατιέρα ώστε το ακροφύσιο να έρχεται σε επαφή με το γάλα χωρίς να ακουμπάει στον πάτο της γαλατιέρας (Εικ.8-Α).

- 8.** Εφόσον φτιάξετε το επιθυμητό αφρόγαλα, πρέπει να σπρώξετε την κάνουλα ατμού προς τα κάτω για να ζεστανετε καλά το γάλα.

Σημείωση. Προτείνεται να κρατάτε πάντα με το ένα χέρι το στρογγυλεμένο μέρος της γαλατιέρας για να νιώθετε πόσο ζεσταίνεται το γάλα που δεν έχει αφρίσει.

- 9.** Μόλις επιτευχθεί το επιθυμητό αποτέλεσμα, κλείστε το περιστρεφόμενο κουμπί ατμού δεξιόστροφα για να σταματήσετε την άντληση ατμού και αφαιρέστε τη γαλατιέρα.

Σημείωση. Αφού ολοκληρώσετε τη διαδικασία για το αφρόγαλα, για να συμπιέσετε το αφρόγαλα, συνιστάται να χτυπήσετε ελαφρά τη γαλατιέρα στον πάγκο και να την αφήσετε να ξεκουραστεί για τουλάχιστον 30 δευτερόλεπτα. Έτσι, το γάλα αποκτά μεγαλύτερη ομοιογένεια.

Προσοχή! Είναι σημαντικό να χρησιμοποιήσετε για αφρόγαλα μόνο την ποσότητα γάλακτος που χρειάζεστε. Το ζεστό γάλα που παραμένει στη γαλατιέρα δεν πρέπει να επαναχρησιμοποιηθεί. Χαλάει την ποιότητα στο αφρόγαλα και κυρίως την γεύση του καπουτσίνο. Για το λόγο αυτό, πρέπει να χρησιμοποιηθεί για άλλους σκοπούς.

- 10.** Πατήστε το διακόπτη ατμού (Εικ.1-3).

Ρίξτε το αφρόγαλα στον καφέ. Γαρνίρετε με κανέλα, κακάο, μοσχοκάρυδο, ανάλογα με τις προτιμήσεις σας.

Για να παρασκευάσετε αμέσως μετά δεύτερο καφέ, μειώστε τη θερμοκρασία στο βραστήρα αφήνοντας να τρέξει ζεστό νερό από τη μονάδα άντλησης καφέ (Εικ.1-8). Ακολουθήστε τις οδηγίες που περιγράφονται στην ενότητα «Πώς να μειώσετε τη θερμοκρασία», διαφορετικά ο καφές μπορεί να μυρίζει καμένος.

Προσοχή! Η κάνουλα ατμού κατά τη διάρκεια της χρήσης αλλά και μετά μπορεί να έχει υψηλή θερμοκρασία. Για να αποφύγετε τυχόν εγκαύματα, μετακινήστε την τοποθετώντας μόνο τα δάχτυλά σας στη φλάντζα προστασίας της κάνουλας.

Προσοχή! Εάν αρχίσει να βγαίνει ο καφές χωρίς να έχετε προηγουμένως μειώσει τη θερμοκρασία αφήνοντας να τρέξει νερό, υπάρχει κίνδυνος εγκαυμάτων!

ΑΝΤΛΗΣΗ ΖΕΣΤΟΥ ΝΕΡΟΥ

1. Ανάψτε τη μηχανή και περιμένετε λίγα λεπτά μέχρι να ανάψει η ενδεικτική λυχνία της σωστής θερμοκρασίας καφέ (Εικ.1-5).
2. Τοποθετήστε ένα φλιτζάνι κάτω από την επαγγελματική κάνουλα ατμού.
3. Γυρίστε αργά το περιστρεφόμενο κουμπί ατμού (Εικ.1-7) αριστερόστροφα και ταυτόχρονα πατήστε το διακόπτη καφέ (Εικ.1-1) και το διακόπτη ατμού (Εικ.1-3) για να βγει ζεστό νερό.
4. Μόλις επιτευχθεί η επιθυμητή ποσότητα ζεστού νερού, σταματήστε την άντληση πατώντας ξανά ταυτόχρονα το διακόπτη καφέ (Εικ.1-1) και το διακόπτη ατμού (Εικ.1-3) και γυρίστε το περιστρεφόμενο κουμπί ατμού δεξιόστροφα.

Σημείωση. Αφού γεμίσει το κύκλωμα, όταν αντλείτε ζεστό νερό από την κάνουλα ατμού, ενδέχεται να μείνει μέσα λίγο νερό. Για να το απομακρύνετε, συνιστούμε να αντλήσετε ατμό για λίγα δευτερόλεπτα για να καθαρίσετε το σωλήνα.



Για να παρασκευάσετε αμέσως μετά κι άλλον καφέ, μειώστε τη θερμοκρασία στο βραστήρα αφήνοντας να τρέξει ζεστό νερό από τη μονάδα άντλησης καφέ (Εικ.1-8). Ακολουθήστε τις οδηγίες που περιγράφονται στην ενότητα «Πώς να μειώσετε τη θερμοκρασία στο βραστήρα», διαφορετικά ο καφές μπορεί να μυρίζει καμένο.

Σημείωση. Συνιστάται η άντληση ατμού να μην ξεπερνά τα 60 δευτερόλεπτα.

Προσοχή! Η κάνουλα ατμού κατά τη διάρκεια της χρήσης αλλά και μετά μπορεί να έχει υψηλή θερμοκρασία. Για να αποφύγετε τυχόν εγκαύματα, μετακινήστε την τοποθετώντας μόνο τα δάχτυλά σας στη φλάντζα προστασίας της κάνουλας.

ΠΩΣ ΝΑ ΜΕΙΩΣΕΤΕ ΤΗ ΘΕΡΜΟΚΡΑΣΙΑ ΣΤΟ ΒΡΑΣΤΗΡΑ

1. Μην τοποθετήσετε το κλείστρο.
2. Τοποθετήστε ένα άδειο φλιτζάνι στη σχάρα.
3. Πατήστε το διακόπτη καφέ (Εικ.1-1) και γεμίστε το φλιτζάνι με νερό.
4. Πατήστε ξανά το διακόπτη καφέ (Εικ.1-1).

Η μηχανή είναι πλέον έτοιμη για την παρασκευή δεύτερου καφέ.

ΛΕΙΤΟΥΡΓΙΑ ΑΥΤΟΜΑΤΗΣ ΔΙΑΚΟΠΗΣ

Η μηχανή διαθέτει λειτουργία εξοικονόμησης ενέργειας. Έπειτα από 20 λεπτά που δεν χρησιμοποιείται, η μηχανή σβήνει αυτόματα. Για να την επανεργοποιήσετε, πατήστε το διακόπτη για το άναμμα / σβήσιμο.

ΚΑΘΑΡΙΣΜΟΣ ΚΑΙ ΣΥΝΤΗΡΗΣΗ

Ο τακτικός καθαρισμός και η συντήρηση διατηρούν τη μηχανή σε άριστη κατάσταση και εγγυώνται άριστη γεύση του καφέ για μεγάλο χρονικό διάστημα, σταθερή ροή καφέ και εξαιρετικό αφρόγαλα.

Καθαρισμός της κάνουλας ατμού

Έπειτα από κάθε παρασκευή αφρού γάλακτος:

1. Καθαρίστε την κάνουλα ατμού με ένα υγρό πανί. Για βαθύτερο καθαρισμό, μπορείτε να ξεβιδώσετε το ακροφύσιο (Εικ.13) και να το πλύνετε με τρεχούμενο νερό.
2. Γυρίστε το περιστρεφόμενο κουμπί ατμού κι αφήστε να βγει ατμός για ένα ή δύο δευτερόλεπτα για να ανοίξει η οπή του ακροφύσιου (Εικ.1-23).

Καθαρισμός του κλείστρου και των φίλτρων

Τα φίλτρα πρέπει να διατηρούνται καθαρά για να εξασφαλίζουν τέλειο αποτέλεσμα.

Προσοχή! Το φίλτρο πρέπει να αντικατασταθεί μόνο όταν η κούπα του κλείστρου έχει κρυώσει εντελώς, για να αποφύγετε τυχόν εγκαύματα.

Καθημερινά αφαιρείτε το φίλτρο από το κλείστρο όπως περιγράφεται στην (Εικ.14) και πλύνετε με χλιαρό νερό.

Σε περίπτωση δυσλειτουργίας στην άντληση καφέ, βυθίστε τα φίλτρα σε βραστό νερό για 10 λεπτά και μετά ξεπλύνετε με τρεχούμενο νερό.

Για καλύτερο καθαρισμό των φίλτρων, σας συστήνουμε να αγοράσετε τις ταμπλέτες καθαρισμού GAGGIA που είναι ειδικά σχεδιασμένες για να διατηρούν τη μηχανή σας σε άριστη κατάσταση λειτουργίας.



Καθαρισμός της σχάρας και του δίσκου απόσταξης

Αφαιρέστε το δίσκο απόσταξης και τη σχάρα (Εικ.1-10,11) και πλύνετε με νερό. Μην χρησιμοποιείτε λειαντικά προϊόντα.



Καθαρισμός του δοχείου νερού

Προσοχή! Ο καθαρισμός του δοχείου πρέπει να πραγματοποιείται μόνο όταν η μηχανή είναι σβηστή για να αποφευχθεί ο κίνδυνος εγκαύματος. Κατά τη χρήση, ο σωλήνας αποστράγγισης (Εικ.11) ενδέχεται να φτάσει σε υψηλές θερμοκρασίες.

Αφαιρέστε το δοχείο νερού (Εικ.1-13) και πλύνετε με τρεχούμενο νερό.

Για να αφαιρέσετε το δοχείο νερού, αφαιρέστε πρώτα το δίσκο απόσταξης (Εικ. 1-11) και στη συνέχεια αφαιρέστε το σωλήνα αποστράγγισης (Εικ.11) τραβώντας τον προς τα κάτω.

Σημείωση. Σημείωση. Όταν τοποθετείτε ξανά το δοχείο, βεβαιωθείτε ότι οι σωλήνες σιλικόνης που βρίσκονται μέσα στο δοχείο δεν έχουν στρίψει ούτε βουλώσει (Εικ.12).

Καθαρισμός της βρύσης ροής

Αφαιρείτε τακτικά τυχόν υπολείμματα καφέ από το βρυσάκι ροής (Εικ.16) με βουρτσάκι και καθαρίζετε με ζεστό νερό σύμφωνα με τις οδηγίες που περιγράφονται στην ενότητα «Πώς να μειώσετε τη θερμοκρασία».

Καθαρισμός έπειτα από διάστημα μη χρήσης

Όταν η μηχανή δεν χρησιμοποιείται για μεγάλο χρονικό διάστημα (περισσότερο από δύο εβδομάδες), ακολουθήστε τις οδηγίες που περιγράφονται στην ενότητα «Για την πρώτη χρήση ή έπειτα από διάστημα μη χρήσης πέραν των 2 εβδομάδων».

ΑΦΑΙΡΕΣΗ ΑΛΑΤΩΝ

Ο σχηματισμός αλάτων είναι φυσικό επακόλουθο της χρήσης της συσκευής. Χρησιμοποιείτε αποκλειστικά το προϊόν αφαίρεσης αλάτων GAGGIA, ειδικά σχεδιασμένο για να διασφαλίζει την απόδοση και τη λειτουργία της μηχανής σε όλη τη διάρκεια ζωής της, καθώς επίσης και για να μην υποστεί, εφόσον χρησιμοποιείται σωστά, καμία μεταβολή το προϊόν που αντλείται. Σε καμία περίπτωση μην χρησιμοποιείτε ξύδι ή άλλα προϊόντα αφαίρεσης αλάτων.



Η αφαίρεση αλάτων είναι απαραίτητο να γίνεται ανά 2 μήνες χρήσης της μηχανής.

Προσοχή! Μην πίνετε το διάλυμα αφαίρεσης αλάτων καθώς και τα προϊόντα που αντλούνται μέχρι να ολοκληρωθεί ο κύκλος.

1. Τοποθετήστε το κλείστρο κάτω από τη μονάδα άντλησης (Εικ.1-8) και περιστρέψτε το από αριστερά προς τα δεξιά μέχρι να ασφαλίσει.
2. Αφαιρέστε και αδειάστε το δοχείο νερού (βλ. κεφάλαιο «Καθαρισμός του δοχείου νερού»).
3. Ρίξτε το ΜΙΣΟ περιεχόμενο της φιάλης με το προϊόν αφαίρεσης αλάτων GAGGIA στο δοχείο νερού και γεμίστε με φρέσκο πόσιμο νερό μέχρι τη στάθμη MAX.
4. Ανάψτε τη μηχανή πατώντας το διακόπτη λειτουργίας (Εικ.1-2).

Αντλήστε 2 φλιτζάνια νερό (περίπου 150 ml το καθένα) από την κάνουλα ατμού (βλ. κεφάλαιο «Προετοιμασία ζεστού νερού») και σβήστε τη μηχανή πατώντας το διακόπτη λειτουργίας (Εικ.1-2).

5. Αφήστε το προϊόν αφαίρεσης αλάτων να δράσει περίπου 20 λεπτά με σβηστή τη μηχανή.
6. Ανάψτε τη μηχανή πατώντας το διακόπτη λειτουργίας (Εικ.1-2).

Αντλήστε 2 φλιτζάνια νερό (περίπου 150 ml το καθένα) από την κάνουλα ατμού, σβήστε τη μηχανή πατώντας το διακόπτη λειτουργίας (Εικ.1-2) και αφήστε την σβηστή για 3 λεπτά.



- 7.** Επαναλάβετε την άντληση που περιγράφεται στο σημείο 6 μέχρι να αδειάσει εντελώς το δοχείο νερού.
- 8.** Ξεπλύνετε το δοχείο και γεμίστε το με φρέσκο πόσιμο νερό.
- 9.** Τοποθετήστε ένα δοχείο κάτω από την κάνουλα ατμού. Ανοίξτε αργά το περιστρεφόμενο κουμπί ατμού / ζεστού νερού (Εικ. 1-7) γυρίζοντάς το αριστερόστροφα. Πατήστε το διακόπτη καφέ (Εικ.1-1) και το διακόπτη ατμού (Εικ.1-3).
- 10.** Αντλήστε όλο το περιεχόμενο του δοχείου νερού από την κάνουλα ατμού. Για να τερματίσετε την άντληση, πατήστε ξανά το διακόπτη καφέ (Εικ.1-1) και το διακόπτη ατμού (Εικ.1-3) και στη συνέχεια κλείστε το περιστροφικό κουμπί ροής γυρίζοντάς το δεξιόστροφα.
- 11.** Γεμίστε το δοχείο με φρέσκο πόσιμο νερό.
- 12.** Τοποθετήστε ένα κατάλληλο δοχείο κάτω από το κλείστρο.
- 13.** Πατήστε το διακόπτη καφέ (Εικ.1-1) και αντλήστε όλο το νερό που υπάρχει στο δοχείο. Όταν τελειώσει το νερό, πατήστε ξανά το διακόπτη καφέ (Εικ.1-1) και το διακόπτη ατμού (Εικ.1-3). Στο τέλος αδειάστε το δοχείο.
- 14.** Αφαιρέστε το κλείστρο από τη μονάδα περιστρέφοντας από δεξιά προς τα αριστερά και ξεπλύνετε με φρέσκο πόσιμο νερό.
- 15.** Επαναλάβετε ξανά τη διαδικασία που περιγράφεται στο σημείο 8, συνολικά για 4 δοχεία. Στη συνέχεια η μηχανή είναι έτοιμη για χρήση.
- 16.** Ο κύκλος αφαίρεσης αλάτων ολοκληρώθηκε.
- 17.** Γεμίστε ξανά το δοχείο με φρέσκο νερό. Εάν είναι απαραίτητο φορτίστε το κύκλωμα όπως περιγράφεται στην ενότητα «Φόρτιση του κυκλώματος».



ΣΕ ΠΕΡΙΠΤΩΣΗ ΔΥΣΛΕΙΤΟΥΡΓΙΑΣ

Πρόβλημα:	Ελέγξτε:
Δεν αντλείται καφές.	<i>Εάν το δοχείο έχει νερό. Εάν το φίλτρο έχει βουλώσει επειδή το μείγμα είναι πολύ λεπτό ή ο καφές είναι πολύ συμπιεσμένος. Εάν το βρυσάκι είναι καθαρό.</i>
Η άντληση καφέ γίνεται πολύ γρήγορα (λιγότερο από 20 δευτερόλεπτα).	<i>Εάν ο καφές είναι υπερβολικά χοντροκομμένος. Εάν ο καφές έχει συμπιεστεί με το πατητήρι.</i>
Η αντλία κάνει πολύ θόρυβο.	<i>Εάν υπάρχει νερό στο δοχείο. Εάν η αντλία έχει ενεργοποιηθεί (βλ. Φόρτιση κυκλώματος). Εάν η ποσότητα καφέ επαρκεί.</i>
Υπερβολική απώλεια νερού από το κλείστρο.	<i>Εάν το κλείστρο έχει τοποθετηθεί σωστά (Εικ.1-17). Εάν η φλάντζα είναι βρώμικη (Εικ.16). Εάν υπάρχουν υπολείμματα καφέ στο άκρο του κλείστρου.</i>
Ο εσπρέσο έχει λίγη «κρέμα».	<i>Εάν ο καφές είναι υπερβολικά χοντροκομμένος. Εάν ο καφές έχει συμπιεστεί με το πατητήρι. Εάν ο καφές είναι πολυκαιρισμένος ή ξηρός. Εάν χρησιμοποιήθηκε το παραδοσιακό φίλτρο με το ακροφύσιο για το αφρόγαλα (Εικ.1-16).</i>
Ο καφές είναι πολύ κρύος.	<i>Εάν η μηχανή έχει προθερμανθεί. Εάν ο καφές είναι υπερβολικά χοντροκομμένος. Εάν ο καφές αντλήθηκε σε κρύα φλιτζάνια. Συνιστάται να αντλείτε πάντα τον καφέ σε ζεστά φλιτζάνια. Εάν έχει προθερμανθεί το κλείστρο (μόνο για τον 1ο καφέ).</i>
Δεν αφρίζει αρκετά το γάλα.	<i>Εάν έχει βουλώσει το ακροφύσιο ατμού. Εάν το ακροφύσιο ατμού βρίσκεται πολύ βαθιά μέσα στη γαλατιέρα. Εάν το γάλα είναι πολύ ζεστό.</i>
Η μηχανή πιτσιλάει καφέ από το κλείστρο.	<i>Εάν έχει τοποθετηθεί το ακροφύσιο για το αφρόγαλα με το φίλτρο "crema perfetta".</i>
Ο σκελετός της μηχανής και ο σωλήνας αποστράγγισης είναι πολύ ζεστοί.	<i>Εάν το κουμπί ατμού είναι σβηστό.</i>

**GRATULÁLUNK A VÁLASZTÁSÁHOZ!**

Az új Gaggia Classic megvásárlásával olyan géptípust választott, amely lehetővé teszi az Ön számára, hogy igazi bárpultossá váljon otthonában és minden kávészünetben újra felfedezze az eszpresszó szakembereinek a hagyományos gesztusait. A Classic használata során figyelni kell minden részletre ugyanúgy, mint egy professzionális kávézó kávéfőzőgép esetén: a gépnek forrónak kell lennie, a szűrőtartónak mindig beszerelt állapotban kell lennie, hogy a teljes kieresztő egységben egyenletes hőmérsékletet biztosítson. A kávé darálása legyen finom, de nem túlságosan. A megfelelő mennyiségű őrölt kávé kell a szűrőbe helyezni és ezt megfelelő nyomással kell lenyomni, annak érdekében, hogy elkerülje a kávé túl gyors kifolyását (túl gyenge nyomás) vagy a kifolyás nehézségét (túl erős nyomás). Az új Classic rendelkezik egy szűrőtartó egységgel és egy gőzfűvőkával, melyek a professzionális gépekével azonosak.

TARTALOMJEGYZÉK

LEÍRÁS	78
TUDNIVALÓK.....	78
BEVEZETÉS	79
MELLÉKELT SZŰRŐK.....	79
„Crema perfetta” szűrő 1 vagy 2 csészéhez (5. ábra).....	79
Hagyományos szűrő 2 csészéhez (7. ábra).....	79
Hagyományos szűrő 1 csészéhez/egyadagos patronhoz (6. ábra).....	79
ELSŐ TELEPÍTÉS.....	79
A rendszer feltöltése.....	79
Első használat esetén vagy 2 hetet meghaladó inaktivitás után.....	79
ESZPRESSZÓ KÉSZÍTÉSE ŐRÖLT KÁVÉVAL	80
Folytassa az eszpresszó elkészítésével:.....	80
ESZPRESSZÓ KÉSZÍTÉSE PATRONOS KÁVÉVAL	81
KAPUCSÍNÓ KÉSZÍTÉSE.....	81
MELEG VÍZ KIERESZTÉSE.....	82
A KAZÁN HŐMÉRSÉKLETÉNEK CSÖKKENTÉSE	82
ÖNKIKAPCSOLÓ FUNKCIÓ	82
TISZTÍTÁS ÉS KARBANTARTÁS	82
A gőzfűvőka tisztítása	82
A szűrőtartó és szűrők tisztítása	83
A rács és a cseppgyűjtő tálca tisztítása	83
A víztartály tisztítása.....	83
A felső szűrő tisztítása	83
Tisztítás hosszú állásidő után	83
VÍZKÖMENTESÍTÉS.....	83
MEGHIBÁSODÁS ESETÉN.....	85



LEÍRÁS

A GÉP ÁTTEKINTÉSE (1. ÁBRA)

- 1 Kávé gomb
- 2 Be/ki gomb
- 3 Gőzölés gomb
- 4 Be/ki kijelző
- 5 Kávéhőmérséklet-kijelző
- 6 Gőzhőmérséklet-kijelző
- 7 Gőzölés/meleg víz forgatógomb
- 8 Kávékieresztő egység
- 9 Kieresztő cső
- 10 Rács
- 11 Cseppgyűjtő tálca
- 12 Víztartály fedele
- 13 Víztartály (kivehető)
- 14 Gőzfúvóka/meleg víz kieresztő védőgumival
- 15 „Crema perfetta” szűrő 1 és 2 csészéhez.
Csak sugártörő emulgeálóval használható (1-16. ábra)
- 16 Sugártörő emulgeáló
- 17 Szűrőtartó
- 18 Hagyományos szűrő 2 csészéhez
- 19 Hagyományos szűrő 1 csészéhez/patronhoz
- 20 Mérőkanál
- 21 Tömörítő
- 22 Tápkábel és dugó
- 23 Gőzfúvóka

TUDNIVALÓK

1. Az eszpresszó kávé íze az alkalmazott kávé mennyiségétől és típusától függ.
2. A kávébab különleges íze számos tényezőtől függ, ám íze aromája a pörkölés eredménye. A hosszabb ideig és magasabb hőmérsékleten pörkölt kávébab sötétebb színű. A sötétebb kávébabok több ízanyagot eresztenek ki, mint a világos szemek. Kereskedelemben különböző minőségű kávéfajták vannak forgalomban. Valamennyi pörköléstípust egy bizonyos hőmérsékleten pörkölt kávébabok keveréke és egy különleges aromatípus jellemez.
Vannak olyan koffeinmentes fajták, amelyek csak 2% koffeint tartalmaznak. Próbálja ki eszpresszógépével a kereskedelemben kapható különböző kávéfajták egyikét. Valószínűleg jobb aromát fog felfedezni az eddig alkalmazott keverékekhez képest.
3. A szivattyús eszpresszógépek finomra őrölt keveréket igényelnek. Győződjön meg róla, hogy eszpresszó kávé gépekkel való használatra alkalmas darálási finomsággal rendelkező keveréket vásárol. Tanácsos malomkőves darálót használni pengés daráló helyett, mert ez túl sok kávéport ereszt ki és szabálytalan őrölt keveréket eredményez.
4. Ideális esetben a kávé közvetlenül használat előtt kell őrölni. Ne felejtse, hogy szivattyús eszpresszógéphez kell őrölni.
5. Tanácsos az őrölt kávé vagy kávébabot légmentesen lezárt dobozokban hűtőszekrényben tárolni. Az őrölt kávé könnyen felszívja a szagokat.
6. Az igazi eszpresszó sötét színű, gazdag ízű és tipikusan "természetes krém".
7. A kapucsínó az eszpresszó kávé és az emulgeált meleg tej különleges kombinációja. Felszolgálható fahéjjal, szerecsendióval vagy kakaóval megszórva.
8. Az eszpresszó kávé elkészítés után azonnal fel kell szolgálni.
9. Az eszpresszó kávé kávécsészékben, a kapucsínót bögrében szolgálja fel.



BEVEZETÉS

A gép első használata előtt, olvassa el figyelmesen a mellékelt biztonsági tájékoztatót, és őrizze meg későbbi használatra.

MELLÉKELT SZŰRŐK

„Crema perfetta” szűrő 1 vagy 2 csészéhez (5. ábra)

Ez a szűrő már be van szerelve a szűrőtartóba, és lehetővé teszi krémes eszpresszó készítését a gép első használataikor is.

Megjegyzés. Ezt a szűrőt csak sugártörő emulgeálóval szabad használni. (1-16. ábra).

Hagyományos szűrő 2 csészéhez (7. ábra)

Hagyományos szűrő 1 csészéhez/egyadagos patronhoz (6. ábra)

Ezek a szűrők olyanok, mint a professzionális kávézői gépekhez használatos szűrők, és ügyességet és tapasztalatot igényelnek.

Megjegyzés. Ezeket a szűrőket **nem szabad** sugártörő emulgeálóval használni. (1-16. ábra).

Javasoljuk, hogy „Crema perfetta” szűrővel kezdje el a gép használatát és miután megfelelő ügyességgel és tapasztalattal rendelkezik, térjen át a hagyományos szűrő használatára valódi bárpultos használatot élvezhessen.

ELSŐ TELEPÍTÉS

1. Távolítsa el a vitzartály fedelét (2. ábra), és tölts fel hideg vízzel a tartály MAX szintjéig (1-13. ábra).
2. Dugja be a dugót a gép hátulján lévő nyílásba (9. ábra) és a hálózati kábel másik végét dugja be egy megfelelő feszültségű fali konnektorba.

Nyomja meg a be/ki gombot (1-2. ábra), a be/ki kijelző kigyullad (1-4. ábra).

A rendszer feltöltése

Figyelem! A kávé gomb bekapcsolása előtt először tölts fel a rendszert.

1. Helyezzen egy üres csészét a kieresztő egység alá (1-8. ábra) anélkül, hogy behelyezné a szűrőtartót, és nyomja meg a kávé gombot (1-1. ábra).

A szivattyú aktiválásakor hangjelzés hallható és néhány másodperc múlva a víz elkezd kifolyni a kieresztő egységből (1-8. ábra).

2. Miután hagyta, hogy a csésze feltöltődjön (kb. 150cc), nyomja meg újra a kávé gombot (1-1. ábra).

Megjegyzés. Előfordulhat, hogy a szivattyú önindítója ideiglenesen nem működik egy „légbuborék” miatt.

Ha a kieresztő egységből nem jön víz (1.-8. ábra), az alábbiak szerint járjon el:

1. Helyezzen egy csészét a gőzfúvóka alá (1-14. ábra).
2. Az óramutató járásával ellentétes irányba fordítsa el a forgatógombot (1-7. ábra) a gőzölés/meleg víz kieresztő csap kinyitásához.
3. A szivattyú aktiválásához nyomja meg a kávé gombot (1-1. ábra).
4. Néhány másodperc múlva a víz elkezd kifolyni a gőzfúvókából.
Hagyjon kifolyni kb. egy csészényi vizet.
5. Zárja el a gőzölés/meleg víz kieresztés forgatógombot (1-7. ábra).
6. Ezután nyomja meg ismét a kávé gombot (1-1. ábra).

Megjegyzés. A rendszer feltöltése után és amikor forró vizet ereszt ki a gőzfúvókából, némi víz maradhat a belsejében. Ennek eltávolításához ajánlott a csövet néhány másodpercig gőz kieresztésével tisztítani.

Első használat esetén vagy 2 hetet meghaladó inaktivitás után

Megjegyzés. A folyamat során kieresztett vizet ki kell önteni, mert nem alkalmas fogyasztásra. Ha a ciklus során az edény feltöltődik, állítsa le a kieresztést és a művelet folytatása előtt ürítse ki.



MAGYAR

1. Öblítse el a víztartályt (2. ábra) (lásd a „víztartály tisztítása” bekezdést) és töltsze fel hideg ivóvízzel.
2. Helyezzen egy edényt a gőzfúvóka alá (1-14. ábra).
3. Lassan nyissa ki a gőzölés/meleg víz forgatógombot (1-7. ábra) az óramutató járásával ellentétes irányba forgatásával.
4. Nyomja meg a kávé gombot (1-1. ábra) és a gőzölés gombot (1-3. ábra).
5. Eressze ki a víztartály teljes tartalmát a gőzfúvókán keresztül.
6. A kieresztés befejezéséhez nyomja le ismét a kávé gombot (1-1. ábra) és a gőzölés gombot (1-3. ábra).
7. Zárja el a csap forgatógombját (1-7. ábra) az óramutató járásával megegyező irányba történő elforgatásával.
8. Töltsze fel a tartályt hideg ivóvízzel (2. ábra).
9. Alulról helyezze be a szűrőtartót (3. ábra) a kieresztő egységbe és forgassa el balról jobbra egészen a rögzüléséig (4. ábra).
10. Tegyen egy megfelelő edényt a szűrőtartó alá.
11. Nyomja meg a kávé gombot (1-1. ábra), és eressze ki a tartályban lévő összes vizet.
12. Amikor a víz elfogyott, fejezze be a kieresztést a kávé gomb ismételt lenyomásával (1-1. ábra), és ürítse ki az edényt.
13. Vegye ki a szűrőtartót az egységből jobbról balra forgatva, és öblítse ki hideg ivóvízzel.
14. A gép használatra készen áll.

ESZPRESSZÓ KÉSZÍTÉSE ÖRÖLT KÁVÉVAL

A mellékelt szűrőtartó „Crema perfetta” szűrővel van felszerelve egy vagy két kávé elkészítéséhez.

Figyelem! Ha a „Crema perfetta” szűrőt alkalmazza sugártörő emulgeáló nélkül, a gép erősen eresztí ki a kávé és fennáll az égési sérülés veszélye.

Megjegyzés. Ha hagyományos szűrőt szeretne használni (6/7. ábra), távolítsa el a „Crema perfetta” szűrőt (5. ábra) és a sugártörő emulgeálót (1-16. ábra).

Az első kávé kieresztéséhez először elő kell melegíteni a szűrőtartót (1-17. ábra):

1. Helyezze be a szűrőtartót (1-17. ábra) a kieresztő egységbe (1-8. ábra), 45°-kal balra mozgatva és jobb felé forgatva, hogy a helyére rögzítse. A szűrőtartó fogantyújának merőlegesen kell elhelyezkednie a gépen, vagy egy kissé jobbra.
2. Helyezzen egy nagy csészét a szűrőtartó alá (1-17. ábra), és nyomja meg a kávé gombot (1-1. ábra)
3. Miután a csésze megtelt vízzel (kb. 150cc), nyomja meg ismét a kávé gombot és várjon néhány percet, amíg a gép, a behelyezett szűrőtartóval, eléri a megfelelő hőmérsékletet.

Megjegyzés. A szűrőtartó belsejében maradhat egy kis víz, melyet el kell távolítani, mielőtt teletöltené a szűrőt az örölt kávéval.

Folytassa az eszpresszó elkészítésével:

4. Távolítsa el a szűrőtartót (1-17. ábra), és töltsze fel örölt kávéval a géphez mellékelt mérőkanállal (1-20. ábra). Csészénként egy mérőkanálnyi kávé számoljon.

Megjegyzés. Javasoljuk, hogy pörköljön vagy kiskereskedelemben kapható finom darálású kávé vásároljon, amely kávéfőző gépekkel használható.

5. Nyomja le a megfelelő tömörítővel (1-21. ábra). A tömörítést egységes módon kell elvégezni, hogy egyenletes sík felületet kapjon.
6. Tisztítsa meg a szűrőtartó szélét (1-17. ábra) az esetleges kávémaradékoktól.
7. Helyezze be a szűrőtartót (1-17. ábra) a kieresztő egységbe (1-8. ábra), 45°-kal balra mozgatva és jobb felé forgatva, hogy a helyére rögzítse. A szűrőtartó fogantyújának merőlegesen kell elhelyezkednie a gépen, vagy egy kissé jobbra.
8. Várja meg, hogy a kijelző kigyulladjon (1-5. ábra).
9. Nyomja meg a kávé gombot (1-1. ábra).
10. Amikor a csészék 3/4-ig vannak tele, nyomja meg ismét a kávé gombot (1-1. ábra).

A kávé az alkalmazott vízmennyiségtől függően többé-kevésbé erős lesz, és ha megfelelő eljárással készítette, akkor tipikus mogyorószínű/barna „természetes krémet” kap.

A kieresztés végén a fölösleges víz a kieresztő csövön keresztül távozik (11. ábra).



Egy másik eszpresszó elkészítéséhez lassan és óvatosan távolítsa el a szűrőtartót balra mozgatva. Ügyeljen arra, hogy ne égesse meg magát a kávézaccban maradt vízzel. A szűrőtartó eltávolítása után még kifolyik egy kevés víz. Ezt a rendszerben lévő víznyomás okozza. Távolítsa el a zaccot a szűrőből és a lehetséges maradékokat a felső szűrőből (16. ábra).

Megjegyzés. Tanácsos a szűrőtartót tisztán tartani a gépen, de ne húzza meg túlságosan, hogy mindig optimális hőmérsékletet biztosítson a teljes kieresztő egységben.

ESZPRESSZÓ KÉSZÍTÉSE PATRONOS KÁVÉVAL

Megjegyzés. A patronok használatához csak a hagyományos 1 csészes szűrőt használja (6. ábra).

Kövesse az őrölt kávéval készült eszpresszó készítéséhez szükséges utasításokat és az őrölt kávé helyett használja az egyadagos előre őrölt kávé patronját. Helyezze be a patronát a szűrőtartóba (1-17. ábra). Győződjön meg róla, hogy a patron papírja ne lógjon ki a szűrőtartóból.

KAPUCSÍNÓ KÉSZÍTÉSE

Hagyományos kapucsínó készítéséhez az alábbiakat javasoljuk

- lehetőleg kiváló minőségű friss hideg teljes tej használata. Az emulgeált tej sűrűsége a tej zsírtartalmától függ.
- rozsdamentes acélból készült, kerek, domború, felül összeszűkülő csőrös tejköntő használata díszített kapucsínók készítéséhez.

A gőzfúvóka (1-14. ábra) elegendő gőzt ereszt ki a tej forrás nélküli emulgeálásához.

Két vagy három kísérlettel és egy kis erőfeszítéssel profivá válhat a kapucsínókészítésében.

A készítés elkezdése előtt tolja kissé kifelé a gőzfúvókát, hogy a tejköntőt közvetlenül a gőzfúvóka alá helyezze és megkönnyítse a megfelelő tejemulzióhoz szükséges mozgásokat.

Ekkor az alábbiak szerint járjon el:

1. Az eszpresszót egy nagy kapucsínós csészébe készítse el az „Eszpresszó kávé készítése őrölt kávéval” című bekezdésben leírtaknak megfelelően.

2. Nyomja meg a gőzölés gombot (1-3. ábra).
3. 15-20 másodperc után és amikor a gőzhőmérséklet-kijelző (1-6. ábra) kigyullad.
4. Forgassa el a gőzölés/meleg víz forgatógombot egy kissé az óramutató járásával ellentétes irányba, hogy eltávolítsa a kondenzvizet a gőzfúvókából és zárja el a forgatógombot.
5. Helyezze a hideg tejjel félig teli tejköntőt a gőzfúvóka alá.
6. Helyezze a gőzfúvóka csövet egy kissé a tej felülete alá, ha a cső nagyon beelóg, akkor a tej nem habosodik, ha pedig túlságosan kint van, akkor nagy buborékok keletkeznek, melyek azonnal kipukkannak. Fontos, hogy a fúvóka ne középen, hanem a kiöntő széléhez közel legyen, olyan szögben, amely alkalmas egy állandó örvény létrehozására (8-1. ábra).
7. Fordítsa el a gőzkieresztő csap forgatógombját (1-7. ábra) az óramutató járásával ellentétes irányba a gőz kieresztéséhez. Ebben a fázisban a levegő felszívása a legnagyobb. A tejet szinte hidegen kell emulgeálni.

Megjegyzés. A gőznyomás a forgatógomb forgatásával nő.

Megjegyzés. A kieresztést max. 60 másodpercig ajánljuk. A 60 másodpercet meghaladó folyamatos gőzkieresztés teljesen kiüriti a kazánt. Ebben az esetben a „Rendszer feltöltése” c. bekezdésben leírtaknak megfelelően járjon el.

Megjegyzés. A helyes tejemulzióhoz a gőzfúvókának (1-23. ábra) mindig érintkeznie kell a tejjel, és nem a tejemulzióval (8-2. ábra). Ezért, amint az emulziós réteg növekszik, a kiöntőt kissé fel kell emelni, és próbálja meg a fúvókát a tejjel érintkezve tartani anélkül, hogy elérné a kiöntő alját (8-A. ábra).

8. A kívánt emulzió elérése után a gőzfúvókát lejjebb kell nyomni a tej alapos felmelegítéséhez.

Megjegyzés. Javasoljuk, hogy mindig tartsa a kezét a kiöntő domború részén, hogy érezze a még nem emulgeált tej hőmérsékletének emelkedését.

9. A kívánt eredmény elérése után zárja el a gőzölés forgatógombot az óramutató járásával megegyező irányba, hogy félbeszakítsa a gőz kieresztését és távolítsa el a kiöntőt.



MAGYAR

Megjegyzés. Miután befejezte a tej habosítását, az emulzió tömörítése érdekében tanácsos enyhén megütni a kiöntő egyik oldalát, majd hagyja legalább 30 másodpercig pihenni. Így a tej homogénebb lesz.

Figyelem! Fontos, hogy csak a szükséges tejet habosítsa fel. A kiöntőben maradt meleg tejet nem szabad újra használni; ez károsíthatja az emulzió minőségét és főleg a kapucsínó ízét. Ezért ezt más célokra kell felhasználni.

10. Nyomja meg a gőzölés gombot (1-3. ábra).

Öntse az emulgeált tejet a kávéba. Díszítse fahéjjal, kakaóval, szerezscendióval.

Egy másik kávé azonnali elkészítéséhez, hűtse le a kazán hőmérsékletét úgy, hogy kiereszti a meleg vizet a kávékieresztő egységből (1-8. ábra). Kövesse a „Hőmérséklet csökkentése” című bekezdés utasításait, különben a kávé íze égett lehet.

Figyelem! Használat közben és után a gőzfúvóka forró lehet. Az égési sérülések elkerülése érdekében ujjait csak gőzfúvókára szerelt gumibetétre helyezze.

Figyelem! Ha a kávé kiereszti anélkül, hogy lehűtené a víz hőmérsékletét, fennáll az égési sérülés veszélye!

MELEG VÍZ KIERESZTÉSE

1. Kapcsolja be a gépet és várjon néhány percet, amíg a megfelelő kávéhőmérséklet-kijelző (1.-5. ábra) ki nem gyullad.
2. Helyezzen egy csészét a professzionális gőzfúvóka alá.
3. Az óramutató járásával ellentétes irányban lassan forgassa el a gőzölés forgatógombot (1-7. ábra), és nyomja meg egyszerre a kávé gombot (1-1. ábra) és a gőzölés gombot (1-3. ábra), hogy lehetővé tegye a meleg víz kieresztését.
4. Miután elérte a kívánt mennyiségű meleg vizet, állítsa le a kieresztést a kávé gomb (1-1. ábra) és a gőzölés gomb (1-3. ábra) ismételt együttes megnyomásával, majd forgassa el a gőzölés forgatógombot az óramutató járásával megegyező irányba.

Megjegyzés. A rendszer feltöltése után és amikor forró vizet ereszt ki a gőzfúvókából, némi víz maradhat a belsejében. Ennek eltávolításához ajánlott a csövet néhány másodpercig gőz kieresztésével tisztítani.

Egy másik kávé azonnali elkészítéséhez, hűtse le a kazán hőmérsékletét úgy, hogy kiereszti a meleg vizet a kávékieresztő egységből (1-8. ábra). Kövesse a „Kazán hőmérsékletének csökkentése” című bekezdés utasításait, különben a kávé íze égett lehet.

Figyelem! Használat közben és után a gőzfúvóka forró lehet. Az égési sérülések elkerülése érdekében ujjait csak gőzfúvókára szerelt gumibetétre helyezze.

AKAZÁN HŐMÉRSÉKLETÉNEK CSÖKKENTÉSE

1. Ne helyezze be a szűrőrtartót.
2. Helyezzen egy üres poharat a rácsra.
3. Nyomja meg a kávé gombot (1-1. ábra), és töltsze fel a csészét vízzel.
4. Ezután nyomja meg ismét a kávé gombot (1-1. ábra).

A gép készen áll egy másik kávé kieresztésére.

ÖNKIKAPCSOLÓ FUNKCIÓ

A gép energiatakarékos funkcióval rendelkezik. 20 perc inaktivitás után a gép automatikusan kikapcsol. A vizszakapcsoláshoz nyomja meg a be/ki gombot.

TISZTÍTÁS ÉS KARBANTARTÁS

A rendszeres tisztítás és karbantartás a gépet optimális állapotban tartja, és finom ízű kávé, egyenletes kieresztést és kiváló tejhabot biztosít hosszú időn át.

A gőzfúvóka tisztítása

Minden tejemulzió után:

1. A gőzfúvókát nedves ruhával tisztítsa meg. Az alaposabb tisztításhoz csavarja le a fúvókát (13. ábra), és mossa le folyóvízzel.

- Nyissa ki a gőzölés forgatógombot, és hagyja, hogy a gőz egy vagy két másodpercig elhagyja a fűvókát és kitisztítsa a fűvóka nyílását (1-23. ábra).

A szűrőtartó és szűrők tisztítása

A szűrőket tisztán kell tartani, hogy tökéletes eredményt biztosítson.

Figyelem! A szűrőt csak akkor szabad cserélni, ha a szűrőtartó csésze teljesen lehűlt, hogy elkerülje az égési sérüléseket.

Naponta vegye ki a szűrőt a szűrőtartóból a (14. ábrán) leírtak szerint és mossa le langyos vízzel.

Ha a kávékieresztés során rendellenes működést észlel, 10 percig merítse a szűrőket forró vízbe, majd folyóvízzel öblítse le őket.

A szűrők jobb tisztítása érdekében, a tisztításhoz javasoljuk GAGGIA tabletták vásárlását, amelyeket kifejezetten úgy terveztek, hogy a gépet tökéletesen üzemben tartsa.



A rács és a cseppgyűjtő tálca tisztítása

Vegye ki a cseppgyűjtő tálcat és a rácsot (1-10,11. ábra), és mossa el vízzel. Ne használjon abrazív hatású anyagokat.

A víztartály tisztítása

Figyelem! A tartály tisztítását csak kikapcsolt gép mellett kell elvégezni az égési sérülések elkerülése érdekében. Használat során a kieresztő-cső (11. ábra) magas hőmérsékleteket érhet el.

Vegye ki a víztartályt (1-13. ábra), és mossa el folyóvízzel. A víztartály eltávolításához először távolítsa el a cseppgyűjtő tálcat (1-11. ábra), majd lefelé húzza ki a kieresztő csövet (11. ábra).

Megjegyzés. Helyezze vissza a tartályt, és győződjön meg róla, hogy a szilikon csövek a tartály belsejében legyenek, és ne legyenek megcsavarodva, sem blokkolva (12. ábra).

A felső szűrő tisztítása

Rendszeresen távolítsa el a maradék kávézaccot a felső szűrőből (16. ábra) egy kefével és végezze el a tisztítást meleg vízzel, a „Hőmérséklet csökkentése” c. bekezdésben leírtak szerint.

Tisztítás hosszú állásidő után

Ha a gépet hosszabb időn keresztül (több mint két hétig) nem használja, kövesse az „Első használatkor vagy 2 hétnél hosszabb inaktivitási idő esetén” c. bekezdésben megadott utasításokat.

VÍZKÖMENTESÍTÉS

A vízképződés a készülék használatával járó természetes jelenség. Kizárólag csak a GAGGIA vízkömentesítő szert használja, mely kifejezetten arra lett kifejlesztve, hogy a segítségével a gép a teljes élettartama alatt maximálisan megőrizze teljesítményét és funkcióit, illetve hogy megfelelő használat esetén a kieresztett italok minősége ne változzon. Soha ne használjon ecetet vagy egyéb vízkömentesítő szert.



A gép vízkömentesítését 2 havonta kell elvégezni.

Figyelem! Ne igya meg a vízkömentesítő oldatot és a vízkömentesítési ciklus végéig kieresztett italokat.

- Alulról helyezze be a szűrőtartót a kieresztő egységbe (1-8. ábra) és forgassa el balról jobbra egészen a rögzüléséig.
- Vegye ki és őrítse ki a víztartályt (lásd a „Víztartály tisztítása” c. fejezetet).

MAGYAR

3. Töltse a GAGGIA vízkömentesítőszer-koncentrátumos palack FELE tartalmát a víztartályba, majd töltse fel a víztartályt hideg ivóvízzel a MAX jelzésig.
4. A be/ki gomb (1-2. ábra) megnyomásával kapcsolja be a gépet.
Eresszen ki 2 csésze vizet (kb. 2 x 150 ml) a gőzfúvókán keresztül (lásd a "Meleg víz készítés" c. fejezetet), és kapcsolja ki a gépet a be/ki gomb megnyomásával (1-2. ábra).
5. Kikapcsolt gép mellett hagyja 20 percig hatni a vízkömentesítő szert.
6. A be/ki gomb (1-2. ábra) megnyomásával kapcsolja be a gépet.
A gőzfúvókán keresztül eresszen ki két csésze vizet (kb. 2 x 150 ml-t), kapcsolja ki a gépet a be/ki gomb (1-2. ábra) megnyomásával, és hagyja kikapcsolva 3 percig.
7. Ismétlje meg a vízkieresztést a 6. pontban leírtaknak megfelelően, míg a víztartályban lévő víz teljesen ki nem ürül.
8. Öblítse ki a tartályt, majd töltse meg hideg ivóvízzel.
9. Helyezzen egy edényt a gőzfúvóka alá. Lassan nyissa ki a gőzölés/meleg víz forgatógombot (1-7. ábra) az óramutató járásával ellentétes irányba forgatásával.
Nyomja meg a kávé gombot (1-1. ábra) és a gőzölés gombot (1-3. ábra).
10. Eressze ki a víztartály teljes tartalmát a gőzfúvókán keresztül. A kieresztés befejezéséhez nyomja meg újra a kávé gombot (1-1. ábra) és a gőzölés gombot (1-3. ábra), majd az óramutató járásával megegyező irányba elforgatva zárja le a csap forgatógombját.
11. Töltse fel a tartályt hideg ivóvízzel.
12. Tegyen egy megfelelő edényt a szűrőtartó alá.
13. Nyomja meg a kávé gombot (1-1. ábra), és eressze ki a tartályban lévő összes vizet. Amikor a víz elfogyott, fejezze be a kieresztést a kávé gomb (1-1. ábra) és a gőzölés gomb (1-3. ábra) ismételt lenyomásával. Ezután ürítse ki az edényt.
14. Vegye ki a szűrőtartót az egységből jobbról balra forgatva, és öblítse ki hideg ivóvízzel.
15. Ismétlje meg a műveleteket a 8. ponttól, mind a 4 tartályhoz. Ezután a gép használatra készen áll.
16. A vízkömentesítési ciklus véget ért.
17. Töltse fel ismét a tartályt hideg vízzel. Szükség esetén töltse fel a rendszert a „Rendszer feltöltése” c. fejezetben leírtak szerint.

MEGHIBÁSODÁS ESETÉN

Probléma:	Ellenőrizze, hogy:
nincs kávékieresztés.	<i>legyen víz a tartályban. a szűrő nincs-e eltömődve, mert a keverék túl finom vagy a kávé nincs-e túlságosan tömörítve. a felső szűrő tiszta-e.</i>
a kávé kieresztése túl gyors (kevesebb, mint 20 másodperc).	<i>a kávé őrlése nem-e túl durva. a kávé le lett-e nyomva a tömörítővel.</i>
a szivattyú túl zajos.	<i>legyen víz a tartályban. a szivattyú aktiválva van-e (lásd a rendszer feltöltését). elegendő-e a kávé mennyisége.</i>
a szűrőtartóból túl sok víz folyik.	<i>a szűrőtartó helyesen van-e behelyezve (1-17. ábra). a tömítés nem-e piszkos (16. ábra). nincsenek-e kávémaradékok a szűrőtartó szélén.</i>
az eszpresszó nem elég „krémes“.	<i>a kávé őrlése nem-e túl durva. a kávé le lett-e nyomva a tömörítővel. a kávé nem-e túl régi vagy száraz. a hagyományos szűrőt használja-e a sugártörő emulgeálóval (1-16. ábra).</i>
a kávé túlságosan hideg.	<i>a gép fel lett-e fűtve. a kávé őrlése nem-e túl durva. a kávé hideg csészékbe lett-e kieresztve. Javasoljuk, hogy a kávé mindig meleg csészékbe eressze ki. a szűrőtartót nem-e melegítették elő (csak az 1. kávé esetében).</i>
a tej nem emulgeálódik megfelelően.	<i>a gőzfúvóka nincs-e eltömődve. a gőzfúvóka nincs-e túl mélyen a kiöntőben. a tej nem-e túl forró.</i>
a gép a szűrőtartóból kifújja a kávé.	<i>a sugártörő emulgeáló „Crema perfetta“ szűrővel van-e felszerelve.</i>
a gép burkolata és a kieresztő-cső nagyon meleg.	<i>a gőzölés gomb ki legyen kapcsolva.</i>

Achiziționând noul Gaggia Classic, ați ales un model de aparat care vă va permite să deveniți un adevărat barman la domiciliu, regăsind în fiecare pauză de cafea gesturile tradiționale ale profesioniștilor din domeniul espresso. Utilizarea aparatului Classic necesită atenție la fiecare detaliu, la fel cum se întâmplă și cu un aparat profesional de bar: aparatul trebuie să fie bine încălzit și suportul de filtru trebuie să fie întotdeauna montat, pentru a menține o temperatură omogenă în tot grupul de infuzare, gradul de măcinare al cafelei trebuie să fie fin, dar nu excesiv, trebuie să se introducă cantitatea exactă de cafea măcinată în filtru și să se preseze cu intensitatea exactă, nu doar ușor, pentru a evita ieșirea prea rapidă a cafelei, nici prea mult, ceea ce ar îngreuna mult distribuția. Noul aparat Classic este dotat cu un grup de suport de filtru și o duză de abur similară celei de la aparatele profesionale.

CUPRINS

DESCRIERE	87
LUCRURI DE ȘTIUT	87
INTRODUCERE	88
FILTRE ÎN DOTARE	88
Filtru „crema perfetta” pentru 1 sau 2 cești (Fig. 5).....	88
Filtru tradițional 2 cești (Fig. 7).....	88
Filtru tradițional 1 ceașcă/capsulă monodoză (Fig. 6).....	88
PRIMA INSTALARE	88
Încărcarea circuitului.....	88
La prima utilizare sau după o perioadă de inactivitate mai mare de 2 săptămâni.....	88
PREPARAREA UNUI ESPRESSO CU CAFEA MĂCINATĂ	89
Continuați prepararea cafelei espresso:.....	89
PREPARAREA UNUI ESPRESSO CU CAPSULE DE CAFEA	90
PREPARAREA UNUI CAPPUCCINO	90
PREPARAREA DE APĂ CALDĂ	91
MODUL DE REDUCERE A TEMPERATURII CENTRALEI	91
FUNCȚIA DE OPRIRE AUTOMATĂ	91
CURĂȚARE ȘI ÎNTREȚINERE	91
Curățarea duzei de abur	92
Curățarea suportului de filtru și a filtrelor	92
Curățarea tăviței și a cuvei de colectare a picăturilor	92
Curățarea rezervorului de apă.....	92
Curățarea sitei	92
Curățarea după o perioadă de nefolosire	92
DECALCIFIERE	92
ÎN CAZ DE DEFECTIUNE	94



DESCRIERE

IMAGINE DE ANSAMBLU A APARATULUI (FIG.1)

- 1 Tastă cafea
- 2 Tastă de pornire/oprire
- 3 Tastă abur
- 4 Indicator luminos de pornire
- 5 Indicator luminos pentru temperatura cafelei
- 6 Indicator luminos pentru temperatura aburului
- 7 Manivelă abur/apă caldă
- 8 Grup de infuzare cafea
- 9 Tub de evacuare
- 10 Tăviță
- 11 Cuvă de colectare a picăturilor
- 12 Capac pentru rezervor
- 13 Rezervor de apă (detașabil)
- 14 Duză de abur/apă caldă cu cauciuc de protecție
- 15 Filtru „crema perfetta” 1 și 2 cești De utilizat doar cu aeratorul dispozitivului de spumare a laptelui (Fig.1-16)
- 16 Aerator dispozitiv de spumare a laptelui
- 17 Suport de filtru
- 18 Filtru tradițional 2 cești
- 19 Filtru tradițional 1 ceașcă/capsule
- 20 Măsură
- 21 Presă
- 22 Cablu și ștecher de alimentare
- 23 Ajutaj de abur

LUCRURI DE ȘTIUT

1. Savoarea cafelei espresso depinde de cantitatea și de tipul cafelei utilizate.
2. Savoarea specifică a unei boabe de cafea depinde de diverși factori, însă gustul și aroma sa sunt rezultatul procesului de prăjire. Boabele de cafea prăjite prea mult și la temperaturi prea ridicate prezintă o culoare mai închisă. Boabele mai închise la culoare emană mai multă aromă decât boabele deschise la culoare. Veți găsi pe piață diverse calități de cafea. Fiecare tip de prăjire este caracterizat de un amestec de boabe prăjite la o anumită temperatură și cu un anumit tip de aromă.

Există variante decofeinizate care conțin doar 2% cofeină. Experimentați cu aparatul dvs. de espresso unul dintre diversele tipuri de cafea disponibile în comerț. Veți descoperi probabil o aromă mai bună decât cea a amestecului folosit până acum.
3. Aparatele de espresso cu pompă necesită un amestec măcinat fin. Asigurați-vă că achiziționați amestecul dorit cu un grad de măcinare adecvat pentru utilizarea cu aparatele de cafea espresso. Este de preferat să utilizați mai degrabă o râșniță cu piatră decât o râșniță cu lamă, deoarece aceasta din urmă produce prea multă pulbere de cafea și un amestec măcinat neregulat.
4. Ar fi ideal să măcinați cafea exact înainte de a o folosi. Nu uitați că trebuie să fie măcinată pentru aparatul de espresso cu pompă.
5. Este recomandat să păstrați cafeaua măcinată sau boabe în borcane ermetice în frigider. Cafeaua măcinată absoarbe ușor mirosurile.
6. Un espresso adevărat se recunoaște după culoarea închisă, gustul bogat și tipica „spumă naturală”.
7. Cappuccino este o combinație specială de cafea espresso și lapte cald spumat. Se poate servi cu puțină scorțișoară, nucșoară sau cacao.
8. Serviți cafeaua espresso imediat după ce o preparați.
9. Serviți cafeaua espresso în cești de cafea și cappuccino în cești pentru micul-dejun.



ROMÂNĂ

INTRODUCERE

Înainte de a folosi aparatul pentru prima dată, citiți cu atenție broșura referitoare la siguranță, furnizată separat și păstrați-o pentru consultare ulterioară.

FILTRE ÎN DOTARE

Filtru „crema perfetta” pentru 1 sau 2 cești (Fig. 5).

Acest filtru este deja montat pe suportul de filtru și permite obținerea unui espresso cu spumă încă de la primele utilizări ale aparatului.

Notă. Acest filtru **trebuie să fie utilizat doar** împreună cu aeratorul dispozitivului de spumare a laptelui. (Fig.1-16).

Filtru tradițional 2 cești (Fig. 7).

Filtru tradițional 1 ceașcă/capsulă mono-doză (Fig. 6).

Aceste filtre sunt similare celor utilizate la aparatele profesionale de bar și necesită dexteritate și experiență.

Notă. Aceste filtre **nu trebuie să fie folosite** cu aeratorul dispozitivului de spumare a laptelui. (Fig.1-16).

Sfatul nostru este să începeți cu filtrul „crema perfetta” și, după ce căpătați dexteritate și experiență, puteți trece la filtrele tradiționale, pentru a aprecia o adevărată utilizare de barman

PRIMA INSTALARE

1. Scoateți capacul rezervorului de apă (Fig.2) și umpleți-l cu apă rece până la nivelul MAX al rezervorului (Fig.1-13).
2. Introduceți fișa în priză de curent de pe spatele aparatului (Fig.9) și extremitatea opusă a cablului de alimentare într-o priză electrică de perete, cu tensiune corespunzătoare.

Apăsăți tasta de pornire/oprire (Fig.1-2), indicatorul luminos se pornire se aprinde (Fig.1-4).

Încărcarea circuitului.

Atenție! Nu activați tasta cafea fără a efectua mai întâi încărcarea circuitului.

1. Așezați o ceașcă goală sub grupul de infuzare (Fig. 1-8) fără a introduce suportul de filtru și apăsați tasta cafea (Fig. 1-1).

Se va putea auzi sunetul pompei care a fost activată și, după câteva secunde, apa va începe să curgă din grupul de infuzare (Fig.1-8).

2. După ce umpleți ceașca (circa 150 cc), apăsați din nou tasta cafea (Fig.1-1).

Notă. Se poate întâmpla ca autodeclanșarea pompei să nu funcționeze temporar din cauza unei „bule de aer”.

În cazul în care nu curge apă din grupul de infuzare (Fig.1-8), procedați în modul următor:

1. Așezați o ceașcă sub duza de abur (Fig.1-14).
2. Rotiți manivela (Fig.1-7) în sens antiorar pentru a deschide robinetul de preparare a aburului/apei calde
3. Apăsăți tasta cafea (Fig.1-1) pentru a activa pompa.
4. După câteva secunde, va începe să iasă apă din duza de abur.
Lăsați să iasă aproximativ o ceașcă de apă.
5. Închideți manivela de preparare a aburului/apei calde (Fig.1-7).
6. Apăsăți din nou tasta cafea (Fig.1-1).

Notă. După încărcarea circuitului și atunci când se distribuie apă caldă din duza de abur, este posibil să rămână puțină apă în interior. Pentru a o elimina, se recomandă purjarea tubului, distribuind abur timp de câteva secunde.

La prima utilizare sau după o perioadă de inactivitate mai mare de 2 săptămâni.

Notă. Apa distribuită în timpul acestui proces trebuie să fie aruncată și nu poate fi folosită pentru alimentație. Dacă recipientul se umple în timpul ciclului, opriți distribuția și goliți-l înainte de a relua operația.

1. Clătiți rezervorul de apă (Fig.2) (a se vedea paragraful „curățarea rezervorului de apă”) și umpleți-l cu apă potabilă proaspătă.



2. Așezați un recipient sub duza de abur (Fig.1-14).
3. Deschideți ușor manivela de abur/apă caldă (Fig.1-7) rotind-o în sens antiorar.
4. Apăsăți tasta cafea (Fig.1-1) și tasta abur (Fig.1-3).
5. Distribuți tot conținutul rezervorului de apă prin duza de abur.
6. Pentru a termina distribuirea, apăsați din nou tasta cafea (Fig. 1-1) și tasta abur (Fig. 1-3).
7. Închideți manivela robinetului (Fig.1-7) rotind-o în sens orar.
8. Umpleți rezervorul cu apă potabilă proaspătă.(Fig.2).
9. Introduceți de jos în sus suportul de filtru (Fig.3) în grupul de infuzare și rotiți-l de la stânga la dreapta până când se blochează (Fig.4).
10. Așezați un recipient adecvat sub suportul de filtru.
11. Apăsăți tasta cafea (Fig.1-1) și distribuți toată apa din rezervor.
12. După ce se termină apa, opriți distribuirea apăsând din nou tasta cafea (Fig.1-1) și goliți recipientul.
13. Îndepărtați suportul de filtru din grup, rotindu-l de la dreapta la stânga și clătiți-l cu apă potabilă proaspătă.
14. Aparatul este pregătit pentru utilizare.

PREPARAREA UNUI ESPRESSO CU CAFEA MĂCINATĂ

Suportul de filtru din dotare prezintă din fabrică filtrul „crema perfetta” pentru prepararea uneia sau a două cafele.

Atenție! Dacă se utilizează filtrul „crema perfetta” fără aeratorul dispozitivului de spumare a laptelui, cafeaua țâșnește cu forță din aparat, existând riscul de arsuri.

Notă. Dacă preferați să utilizați filtrul tradițional (Fig.6/7), îndepărtați atât filtrul „crema perfetta” (Fig.5), cât și aeratorul dispozitivului de spumare a laptelui (Fig.1-16).

Pentru a prepara prima cafea, trebuie să preîncălziți mai întâi suportul de filtru (Fig.1-17):

1. Introduceți suportul de filtru (Fig.1-17) în grupul de infuzare (Fig.1-8) cu o mișcare la 45° spre stânga și rotiți-l la dreapta pentru a-l bloca pe poziție. Gâtul suportului de filtru va trebui să fie în poziție perpendiculară pe aparat sau ușor deplasat la dreapta.
2. Așezați o ceașcă mare sub suportul de filtru (Fig.1-17) și apăsați tasta cafea (Fig.1-1)
3. După ce s-a umplut ceașca cu apă, (circa 150 cc), apăsați din nou tasta cafea și așteptați câteva minute până când aparatul ajunge la temperatura corectă cu suportul de filtru introdus.

Notă. În interiorul suportului de filtru ar putea rămâne reziduuri de apă, care vor fi eliminate înainte de a umple filtrul cu cafea măcinată.

Continuați prepararea cafelei espresso:

4. Scoateți suportul de filtru (Fig.1-17) și umpleți-l cu cafea măcinată, folosind măsura furnizată împreună cu aparatul (Fig.1-20).
- Folosiți o măsură pentru fiecare ceașcă de cafea.

Notă. Este recomandat să solicitați la fabrica de prăjit cafea sau să achiziționați din comerț o cafea cu un grad de măcinare fină, indicat pentru utilizarea în aparatul de cafea.

5. Apăsăți folosind presa corespunzătoare (Fig.1-21). Presarea trebuie efectuată în mod uniform, pentru a avea o suprafață bine nivelată și plană.
6. Curățați marginea suportului de filtru (Fig.1-17) de eventualele reziduuri de cafea.
7. Introduceți suportul de filtru (Fig.1-17) în grupul de infuzare (Fig.1-8) cu o mișcare la 45° spre stânga și rotiți-l la dreapta pentru a-l bloca pe poziție. Gâtul suportului de filtru va trebui să fie în poziție perpendiculară pe aparat sau ușor deplasat la dreapta.
8. Așteptați până se aprinde indicatorul luminos (Fig.1-5).
9. Apăsăți tasta cafea (Fig.1-1).
10. Când ceștile sunt pline la 3/4, apăsați din nou tasta cafea (Fig.1-1).

Cafeaua va fi mai mult sau mai puțin intensă în funcție de cantitatea de apă folosită și, dacă este preparată folosind procedura corectă, se va obține tipica „spumă naturală” de culoarea alunei/castanei.



ROMÂNĂ

La sfârșitul distribuiri, apa în exces va fi eliminată din tubul de descărcare (fig.11).

Pentru a prepara alt espresso, scoateți încet și cu atenție suportul de filtru, deplasându-l la stânga. Fiți atenți să nu vă ardeți cu apa rămasă pe zațul de cafea. Va continua să curgă puțină apă după scoaterea suportului de filtru. Acest lucru este cauzat de presiunea apei în sistem. Îndepărtați zațul din filtru și eventualele reziduuri din sită (Fig.16).

Notă. Vă sugerăm să păstrați suportul de filtru curat montat pe aparat, fără a-l strânge prea mult, pentru a garanta întotdeauna o temperatură optimă a întregului grup de infuzare.

PREPARAREA UNUI ESPRESSO CU CAPSULE DE CAFEA

Notă. Pentru utilizarea capsulelor, folosiți exclusiv filtrul 1 ceașcă tradițională (Fig.6).

Urmați instrucțiunile pentru prepararea unui espresso cu cafea măcinată, folosind în locul cafelei măcinate capsula de cafea premăcinată monodoză. Introduceți capsula în suportul de filtru (Fig.1-17), asigurându-vă că hârtia capsulei nu iese din suportul de filtru.

PREPARAREA UNUI CAPPUCCINO

Pentru prepararea unui cappuccino tradițional, se recomandă

- utilizarea laptelui proaspăt, integral, la temperatură scăzută, de preferință de înaltă calitate. Densitatea laptelui spumat depinde de conținutul de grăsimi al laptelui.
- utilizarea ibricelor de lapte din oțel inoxidabil, cu formă circulară, bombată, cu o porțiune mai îngustă în partea superioară și aplicatorul, necesar pentru a efectua cappuccino decorate.

Duza de abur (Fig.1-14) va produce tot aburul necesar pentru a spuma laptele, fără a-l aduce în punctul de fierbere. Cu două sau trei probe și un pic de dedicare, veți deveni experți în prepararea de cappuccino.

Înainte de a începe, este important să deplasați ușor spre exterior duza de abur, pentru a introduce ibricul direct sub duza de abur și pentru a facilita mișcările necesare pentru spumarea corectă a laptelui.

În acest punct, procedați în modul următor:

1. Preparați cafeaua espresso într-o ceașcă mare de cappuccino, după cum se specifică în paragraful „Prepararea unui espresso cu cafea măcinată”.
2. Apăsăți tasta abur (Fig.1-3).
3. După 15-20 secunde și când indicatorul luminos pentru temperatura aburului (Fig.1-6) se aprinde.
4. Rotiți ușor, în sens antiorar, manivela de abur/apă caldă, pentru a elimina condensul din duză și închideți la loc manivela.
5. Așezați ibricul plin pe jumătate cu lapte rece sub duza de abur.
6. Așezați vârful ajutorului exact sub suprafața laptelui, dacă este introdusă prea mult, laptele nu se spumează, dacă este introdusă prea puțin, se produc bule mari care se descompun repede.

Este important să mențineți ajutorul nu în centru, ci aproape de marginea ibricului, într-un unghi adecvat pentru a produce un vortex puternic (Fig.8-1).

7. Rotiți manivela robinetului de preparare a aburului (Fig.1-7) în sens antiorar pentru a distribui aburul, în această fază se produce absorbția maximă de aer; laptele trebuie să se spumeze aproape la rece.

Notă. Presiunea aburului crește la rotirea manivelei.

Notă. Se recomandă o preparare de maxim 60 de secunde. O preparare continuă a aburului mai mult de 60 de secunde poate goli complet centrala. În acest caz, procedați conform indicațiilor din paragraful „Încărcarea circuitului”.

Notă. Pentru o spumare corectă a laptelui, ajutorul de abur (Fig.1-23) trebuie să fie întotdeauna în contact cu laptele și nu cu spuma de lapte (Fig.8-2). Prin urmare, pe măsură ce stratul de spumă crește, trebuie să ridicați ușor ibricul, încercând să țineți ajutorul în contact cu laptele, fără a atinge fundul ibricului (Fig.8-A).

8. După ce obțineți spuma dorită, trebuie să împingeți duza de abur mai adânc pentru a încălzi bine laptele.

Notă. Este recomandat să țineți întotdeauna o mână pe partea bombată a ibricului, pentru a simți creșterea temperaturii părții de lapte nespumat.



9. După ce obțineți rezultatul dorit, închideți în sens orar manivela de abur, pentru a întrerupe prepararea aburului și îndepărtați ibricul.

Notă. După terminarea operației de spumare a laptelui, pentru a compacta spuma, este recomandat să bateți ușor ibricul pe un blat și să lăsați să se odihnească cel puțin 30 de secunde. Laptele devine astfel mai omogen.

Atenție! Este important să spumați doar laptele necesar. Laptele cald care rămâne în ibric nu trebuie refolosit; ar deprecia calitatea spumei și mai ales gustul de cappuccino. Prin urmare, trebuie folosit în alte scopuri.

10. Apăsăți tasta abur (Fig.1-3).

Vărsați laptele spumat în cafea. Garnisiți după cum doriți cu scorțișoară, cacao, nușoară.

Pentru a prepara rapid altă cafea, reduceți temperatura centralei distribuind apă caldă din grupul de infuzare a cafelei (Fig.1-8). Urmați instrucțiunile din paragraful „Modul de reducere a temperaturii”, în caz contrar, cafeaua ar putea avea gust de ars.

Atenție! Duza de abur, înainte și după utilizare, ar putea avea o temperatură ridicată. Pentru a evita arsurile, mutați-o așezând degetele doar pe cauciucul de protecție montat pe duza de abur.

Atenție! Dacă se prepară cafea fără a reduce temperatura prin distribuirea apei, există pericolul de arsuri!

PREPARAREA DE APĂ CALDĂ

1. Porniți aparatul și așteptați câteva minute până când indicatorul luminos pentru temperatura corectă a cafelei (Fig.1-5) se aprinde.
2. Așezați o ceașcă sub duza profesională.
3. Rotiți încet manivela de abur (Fig.1-7) în sens antiorar și apăsați tasta cafea (Fig.1-1) și tasta abur (Fig.1-3) simultan, pentru a permite prepararea apei calde.

4. După obținerea cantității de apă caldă dorită, întrerupeți prepararea apăsând din nou tasta cafea (Fig.1-1) și tasta abur (Fig.1-3) simultan și rotiți manivela de abur în sens orar.

Notă. După încărcarea circuitului și atunci când se distribuie apă caldă din duza de abur, este posibil să rămână puțină apă în interior. Pentru a o elimina, se recomandă purjarea tubului, distribuind abur timp de câteva secunde.

Pentru a prepara rapid altă cafea, reduceți temperatura centralei distribuind apă caldă din grupul de infuzare a cafelei (Fig.1-8). Urmați instrucțiunile din paragraful „Modul de reducere a temperaturii centralei”, în caz contrar, cafeaua ar putea avea gust de ars.

Atenție! Duza de abur, înainte și după utilizare, ar putea avea o temperatură ridicată. Pentru a evita arsurile, mutați-o așezând degetele doar pe cauciucul de protecție montat pe duza de abur.

MODUL DE REDUCERE A TEMPERATURII CENTRALEI

1. Nu introduceți suportul de filtru.
2. Așezați o ceașcă goală pe tăviță.
3. Apăsăți tasta cafea (Fig.1-1) și umpleți ceașca cu apă.
4. Apăsăți din nou tasta cafea (Fig.1-1).

Aparatul este pregătit acum pentru a prepara altă cafea.

FUNCȚIA DE OPRIRE AUTOMATĂ

Aparatul este prevăzut cu o funcție de economisire a energiei. După 20 de minute de inactivitate, aparatul se oprește automat. Pentru a-l reactiva, apăsați tasta de pornire/oprire.

CURĂȚARE ȘI ÎNTREȚINERE

O curățare și o întreținere periodică mențin aparatul în stare optimă și garantează o cafea cu gust optim pentru o lungă perioadă de timp, un flux constant de cafea și o spumă de lapte excelentă.



Curățarea duzei de abur

După fiecare spumare a laptelui:

1. Curățați duza de abur cu o cârpă umedă. Pentru o curățare mai aprofundată, deșurubați ajutorajul (Fig.13) și spălați-l sub jet de apă.
2. Deschideți manivela de abur, lăsând să iasă abur timp de una sau două secunde, pentru a elibera orificiul ajutorajului (Fig.1-23).

Curățarea suportului de filtru și a filtrelor

Filtrele trebuie să fie păstrate curate pentru a garanta un rezultat perfect.

Atenție! Înlocuirea filtrului trebuie să aibă loc doar după ce se răcește complet cupa suportului de filtru, pentru a evita arsurile.

Scoateți zilnic filtrul din suportul de filtru, conform descrierii din (Fig.14) și spălați cu apă caldă.

În cazul în care observați o eroare în timpul preparării cafelei, introduceți filtrele în apă fierbinte timp de 10 minute și apoi clătiți-le sub jet de apă.

Pentru o curățare mai bună a filtrelor, vă recomandăm să achiziționați pastilele GAGGIA pentru curățare, special concepute pentru a menține aparatul dvs. în stare de eficiență perfectă.



Curățarea tăviței și a cuvei de colectare a picăturilor

Extrageți cuva de colectare a picăturilor și tăvița (Fig.1-10,11) și spălați-le cu apă. Nu folosiți substanțe abrazive.

Curățarea rezervorului de apă

Atenție! Curățarea rezervorului trebuie efectuată doar cu mașina oprită, pentru a evita arsurile. În timpul utilizării, tubul de evacuare (Fig. 11) ar putea atinge temperaturi ridicate.

Scoateți rezervorul de apă (Fig.1-13) și spălați-l sub jet de apă. Pentru a scoate rezervorul de apă, scoateți mai întâi cuva de colectare a picăturilor (Fig 1-11) și apoi deșurubați tubul de evacuare (Fig.11) trăgându-l în jos.

Notă. Reintroducând rezervorul, asigurați-vă că tubulețele din silicon se află în interiorul rezervorului și că nu sunt răsucite sau blocate (Fig.12).

Curățarea sitei

Eliminați periodic eventualele reziduuri de zaț de cafea din sită (Fig.16) cu o perie și curățați cu apă caldă, urmând instrucțiunile descrise în paragraful „Modul de reducere a temperaturii”.

Curățarea după o perioadă de nefolosire

Când aparatul rămâne nefolosit o perioadă îndelungată (mai mult de două săptămâni), urmați instrucțiunile din paragraful „La prima folosire sau după o perioadă de nefolosire mai mare de 2 săptămâni”.

DECALCIFIERE

Formarea calcarului este o consecință normală a utilizării aparatului. Folosiți exclusiv produsul decalcifiant GAGGIA, formulat special pentru a păstra la maxim performanțele și funcționalitatea aparatului pe toată durata sa de viață, cât și pentru evitarea, atunci când este utilizat corect, oricărei alterări a produsului preparat. Nu utilizați sub nicio formă oțel sau alte produse anticalcar.



Decalcifierea este necesară la fiecare 2 luni de utilizare a aparatului.



Atenție! Nu ingerați soluția de decalcifiere și produsele distribuite până la finalizarea ciclului.

1. Introduceți de jos în sus suportul filtrului în grupul de infuzare (Fig.1-8) și rotiți-l de la stânga la dreapta până la blocarea sa.
2. Scoateți și goliți rezervorul de apă (a se vedea capitolul „Curățarea rezervorului de apă”).
3. Vărsați JUMĂTATE din conținutul sticlei de decalcifiant GAGGIA în rezervorul de apă și umpleți cu apă potabilă proaspătă până la nivelul MAX.
4. Porniți aparatul apăsând tasta de pornire (Fig. 1-2). Distribuți prin duza de abur 2 cești de apă (circa 150 ml fiecare) (a se vedea capitolul „Prepararea de apă caldă”) și opriți aparatul apăsând tasta de pornire (Fig. 1-2).
5. Lăsați să acționeze decalcifiantul pentru circa 20 minute cu aparatul oprit.
6. Porniți aparatul apăsând tasta de pornire (Fig. 1-2). Distribuți prin duza de abur 2 cești de apă (circa 150 ml fiecare), opriți aparatul folosind tasta de pornire (Fig. 1-2) și lăsați-l oprit timp de 3 minute.
7. Repetați distribuirea apei conform descrierii de la punctul 6, până la golirea completă a rezervorului de apă.
8. Clătiți rezervorul și umpleți-l cu apă potabilă proaspătă.
9. Așezați un recipient sub duza de abur. Deschideți ușor manivela de abur/apă caldă (Fig.1-7) rotind-o în sens antiorar.
Apăsăți tasta cafea (Fig.1-1) și tasta abur (Fig.1-3).
10. Distribuți tot conținutul rezervorului de apă prin duza de abur. Pentru a încheia distribuirea, apăsați din nou tasta cafea (Fig.1-1) și tasta abur (Fig.1-3), apoi închideți manivela robinetului, rotind-o în sens orar.
11. Umpleți rezervorul cu apă potabilă proaspătă.
12. Așezați un recipient adecvat sub suportul de filtru.
13. Apăsăți tasta cafea (Fig.1-1) și distribuți toată apa din rezervor. După ce se termină apa, opriți distribuirea apăsând din nou tasta cafea (Fig.1-1) și tasta abur (Fig.1-3). La sfârșit, goliți recipientul.
14. Îndepărtați suportul de filtru din grup, rotindu-l de la dreapta la stânga și clătiți-l cu apă potabilă proaspătă.
15. Repetați a doua oară operațiile de la punctul 8 pentru un total de 4 rezervoare. După aceea, aparatul este pregătit pentru utilizare.
16. Ciclul de decalcifiere este astfel finalizat.
17. Umpleți din nou rezervorul cu apă proaspătă. Dacă este necesar, efectuați încărcarea circuitului după cum se descrie în capitolul „Încărcarea circuitului”.



Problemă:	Asigurați-vă că:
Lipsa preparării cafelei.	Există apă în rezervor. Filtrul nu este obturat, deoarece amestecul este prea fin sau cafeaua este presată excesiv. Sita este curată.
Prepararea cafelei este prea rapidă (mai mică de 20 secunde).	Cafeaua nu a fost măcinată prea grosier. Cafeaua a fost presată cu ajutorul preseii.
Pompa face prea mult zgomot.	Există apă în rezervor. Pompa este activată (a se vedea încărcarea circuitului). Cantitatea de cafea este suficientă.
Pierdere excesivă de apă la suportul de filtru.	Suportul de filtru a fost introdus corect (Fig.1-17). Garnitura nu este murdară (Fig.16). Nu există reziduuri de cafea pe marginea suportului de filtru.
Cafeaua espresso are spumă puțină.	Cafeaua nu a fost măcinată prea grosier. Cafeaua a fost presată cu ajutorul preseii. Cafeaua nu este prea veche sau uscată. A fost folosit filtrul tradițional cu aeratorul dispozitivului de spumare a laptelui (Fig.1-16).
Cafeaua este prea rece.	Aparatul a fost încălzit. Cafeaua nu a fost măcinată prea grosier. Cafeaua a fost preparată în cești reci. Se recomandă prepararea cafelei întotdeauna în cești calde. Nu a fost efectuată preîncălzirea suportului de filtru (doar pentru prima cafea).
Laptele nu este spumat suficient.	Ajutajul de abur nu este obturată. Ajutajul de abur nu este introdusă prea adânc în ibric. Laptele nu este prea cald.
Aparatul scoate cafeaua țâșnind pe la suportul de filtru.	Aeratorul dispozitivului de spumare a laptelui nu a fost montat cu filtrul „crema perfetta”.
Carcasa mașinii și tubul de evacuare sunt foarte fierbinți.	Tasta de abur este oprită.





- Rev.01 - 27/08/20



421946502441

COD

GAGGIA S.p.A.

Administrative Office

Via Torretta, 240
40041 Gaggio Montano - Bologna - Italy
+39 0534 771111 / Fax +39 0534 31025

Registered Office

Piazza A. Diaz, 1
20123 Milan - Italy
Social Capital: 104,000 euros fully paid up
REA MI1387376 - RI Tax code 02069680367
VAT. No.: IT-13054780153

www.gaggia.it

www.gaggia.com

GAGGIA
MILANO

