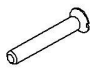


ИСПОЛНЕНИЕ 1

Общий вид сидения

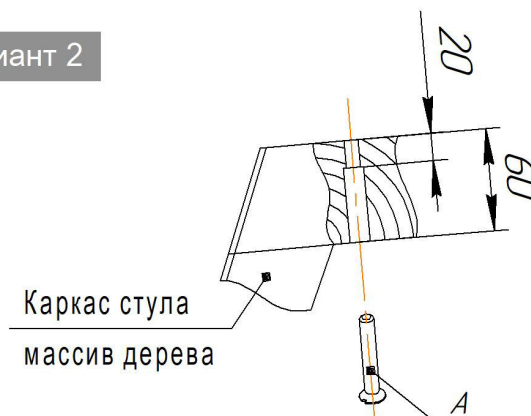
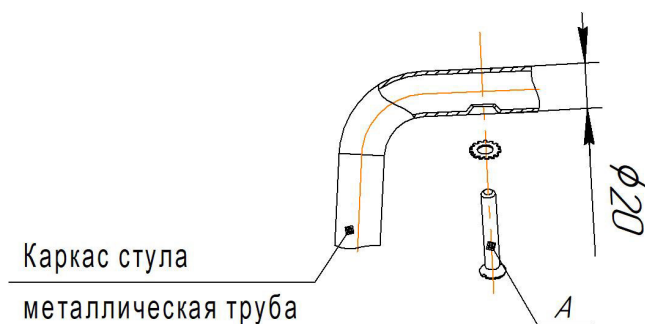
Ах4 шт.	
	Для сборки стула, с толщиной каркаса в месте крепления 20 мм.
M6x30	

При установке сидения на каркас в исполнении 1 использовать винт M6x30.




Вариант 1

Вариант 2



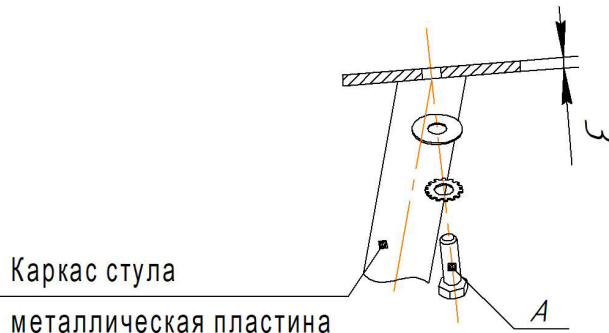
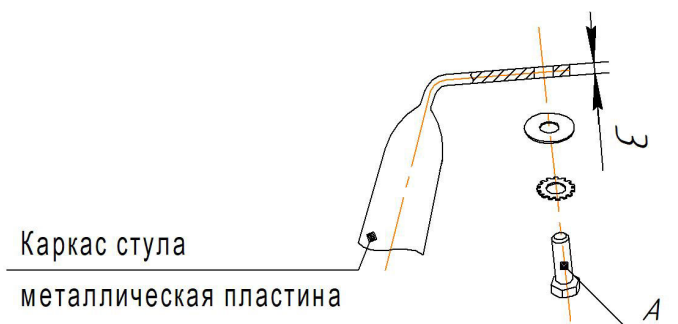
ИСПОЛНЕНИЕ 2

Ах4 шт.	
	Для сборки стула, с толщиной каркаса в месте крепления 3 мм.
M6x16	

При установке сидения на каркас в исполнении 2 использовать болт M6x16.

Вариант 1

Вариант 2



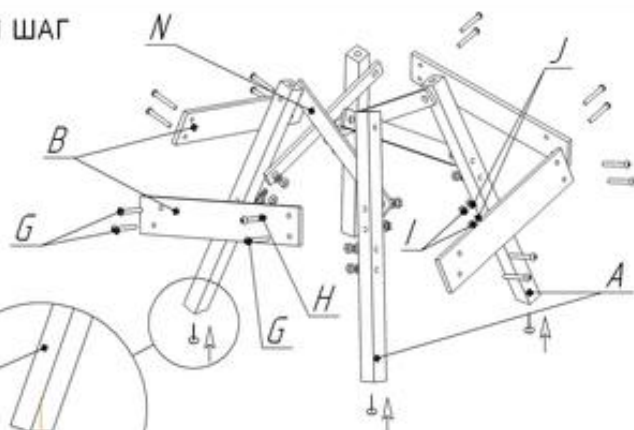
ВНИМАНИЕ!

- * эксплуатация изделия возможна после установки и затяжки всего крепежа;
- * периодически (не реже 1 раза в месяц) производить подтяжку всех резьбовых соединений (винты, шурупы, стяжки и т.д.).

Общий вид изделия



1 ШАГ



1. Забить подпятник M в опору A.
2. Собрать опоры A и планки 1 B при помощи крепежа G, J, P и I (3 места) (не затягивать).
3. Собрать опоры A, планки 1 B и планки 2 N при помощи крепежа H, J, P и I (1 место) (не затягивать).

2 ШАГ

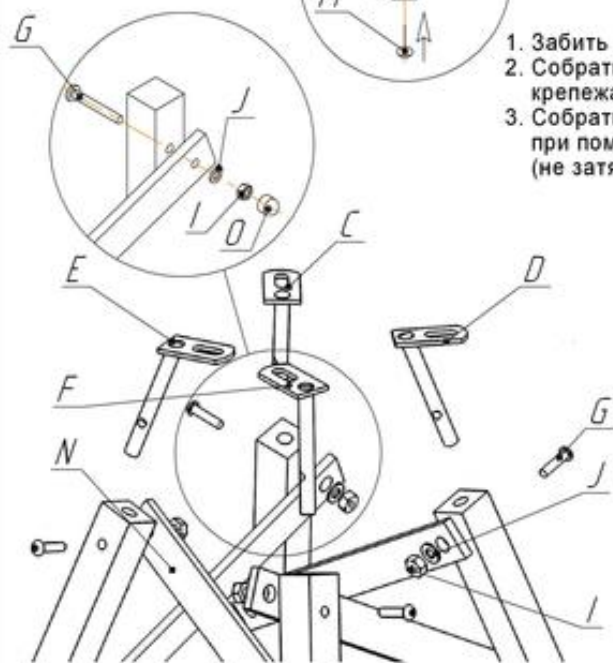
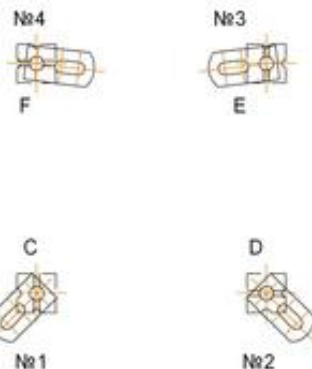
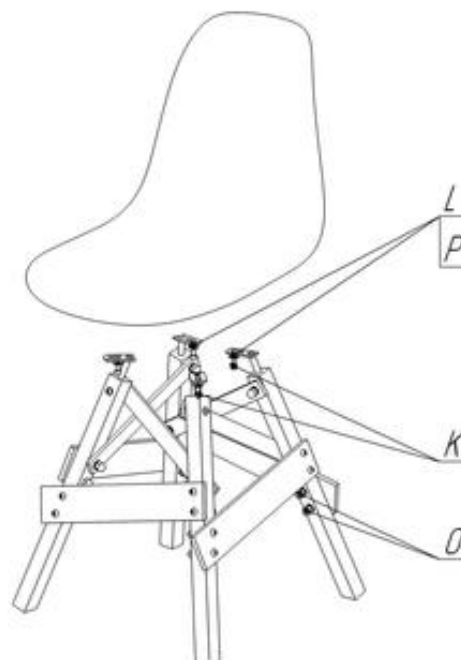


Схема установки кронштейнов



1. Установить кронштейны C, D, E и F в опоры A, совместив отверстия как показано на схеме.
2. Собрать опоры A, установленные кронштейны C, D, E и F и планки 2 N при помощи крепежа G, J и I (не затягивая).
3. Убедиться, что фланцы кронштейнов расположены в соответствии со схемой установки кронштейнов.

3 ШАГ



1. Собранный каркас стула установить на плоскую поверхность.
2. Установить сиденье (в комплект поставки не входит) на каркас при помощи крепежа K, P и L (не затягивать).
3. В случае не прилегания фланцев кронштейнов C и D к сиденью, поменять их местами.
4. Затянуть крепеж K.
5. Затянуть крепеж G (крепление кронштейнов C, D, E и F в опоры A).
6. Затянуть оставшийся крепеж G и H.
7. Надеть на гайки I декоративные колпачки O.

Ax4 шт.	Bx4 шт.	Cx1 шт.	Dx1 шт.	Ex1 шт.	Fx1 шт.				
Опора	Планка 1	Кронштейн №1	Кронштейн №2	Кронштейн №3	Кронштейн №4				
Gx16 шт.	Hx4 шт.	Ix20 шт.	Jx20 шт.	Kx4 шт.	Lx4 шт.	Mx5 шт.	Nx4 шт.	Ox20 шт.	Px4 шт.
M6x45	M6x50	M6	φ6	M6x12	φ6 (увелич.)	подпятник-гвоздь	Планка 2	колпачок	φ6 (губчатая)

ВНИМАНИЕ!

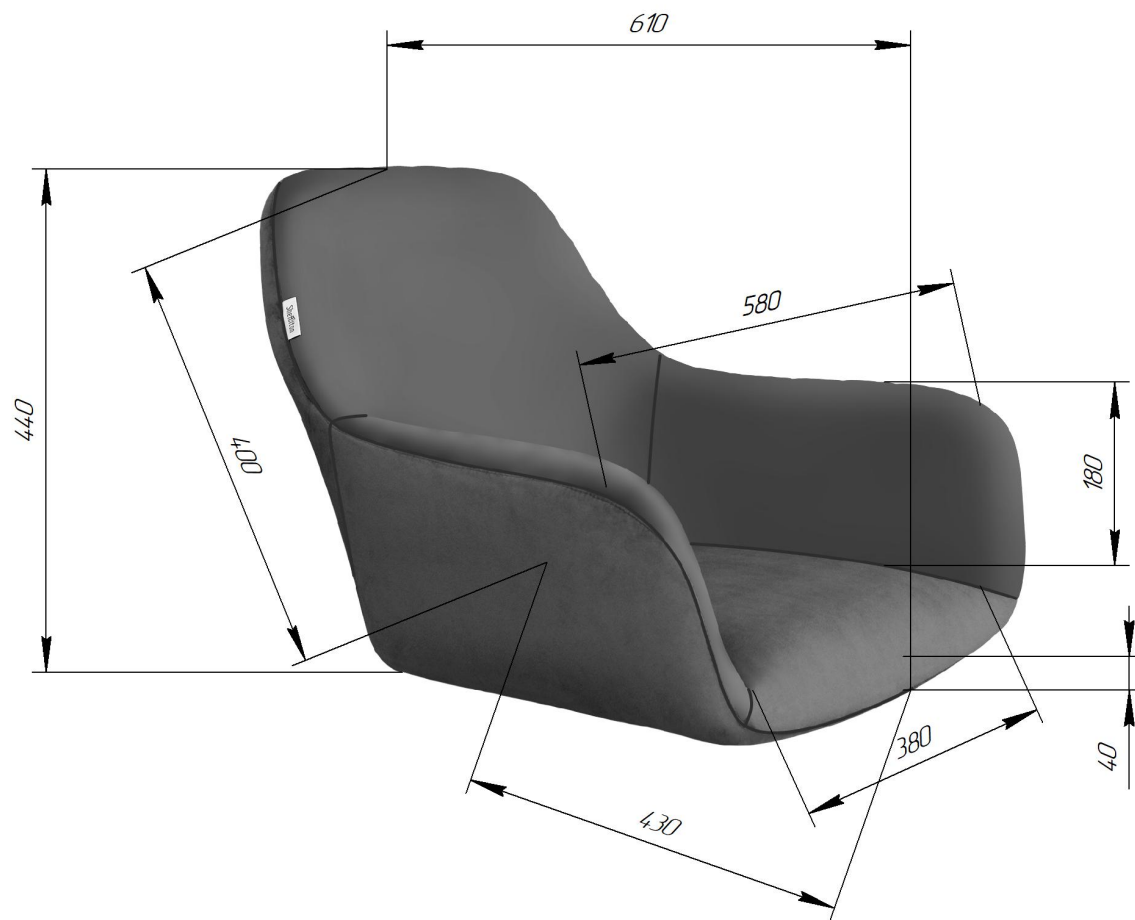
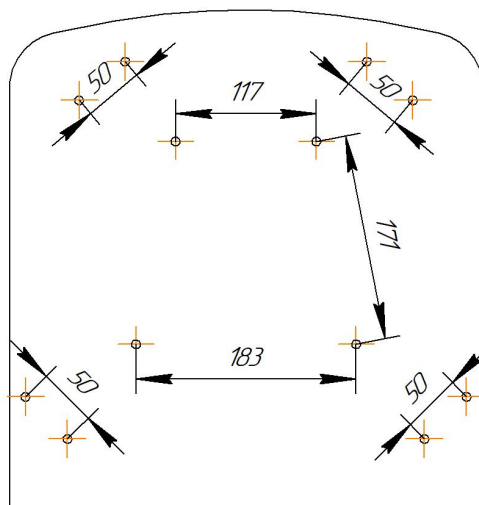
- * эксплуатация изделия возможна после установки и затяжки всего крепежа;
- * периодически (не реже 1 раза в месяц) производить подтяжку всех резьбовых соединений (винты, шурупы, стяжки и т.д.).

Максимальная статическая нагрузка на стул - 200 кг

Sheffilton

Удобная мебель. Всегда.

СИДЕНИЕ МЯГКОЕ SHT-ST38



Sheffilton

Удобная мебель. Всегда.

КАРКАС СТУЛА SHT-S71

*Массив 30x8
твёрд. пород дерева*

*Массив 60x8
твёрд. пород дерева*

*Массив 28x28
твёрд. пород дерева*

