

Инструкция по транспортировке, хранению, эксплуатации и уходу за мебелью

Мебельные изделия транспортируют всеми видами транспорта в крытых транспортных средствах в соответствии с действующими правилами перевозки грузов при условии сохранения изделий или упаковок от загрязнений и механических повреждений.

Мебельные изделия должны храниться и эксплуатироваться в сухих крытых помещениях при температуре не ниже +20С и относительной влажности воздуха 45-70 %.

Мебельные изделия не рекомендуется устанавливать в непосредственной близости от отопительных приборов. Удаление пыли производить мягкой сухой тканью.

Беречь поверхности изделий от механических повреждений.

Избегать попадания воды на места стыка деталей и кромок, во избежание образования дефектов. Не ставить на поверхности горячие предметы без теплоизолирующих прокладок. Не применять для ухода за мебельными изделиями средства, для этого не предназначенные. При нарушении правил эксплуатации производитель ответственности не несет.

Гарантии изготовителя

Изготовитель гарантирует соответствие мебельных изделий требованиям ГОСТ 16371-2014 («Мебель» ОТУ) при соблюдении правил транспортирования, хранения, сборки (при поставке в разобранном виде) и эксплуатации изделий. Гарантийный срок эксплуатации мебели: 12 мес.

В течение гарантийного срока изготовитель рассматривает претензию по качеству изделий, производит ремонт или замену деталей. Срок службы, установленный изготовителем: 60 мес.

Претензии по качеству, комплектности изделий и фурнитуры принимаются с предъявлением инструкции по сборке и этикетки с упаковки, не позднее 14 дней со дня продажи

Предприятие – изготовитель оставляет за собой право вносить в конструкцию и дизайн изделия изменения, не ухудшающие технические параметры и надёжность, без уведомления клиента

Предприятие - изготовитель не принимает претензии на комплектность и механические повреждения, не несет ответственности и не гарантирует эксплуатационные качества в случаях:

- 1) нарушение правил транспортировки;
- 2) не соблюдения правил монтажа;
- 3) грубого нарушения правил эксплуатации;
- 4) воздействия динамических нагрузок, ударов, агрессивных сред;
- 5) изменения конструкции заказчиком;
- 6) применения конструкций не по назначению;
- 7) Со следами сборки изделия

Внимание!

1. По уходу за изделиями с фотопечатью НЕ ДОПУСКАЕТСЯ использовать: - спиртовые средства - порошковые и абразивные вещества - химические растворители - так же жидкости, состав которых вы не знаете .

2. Эксплуатировать материала с фотопечатью в помещениях с относительной влажностью не более 60%;

3. Эксплуатация на открытом воздухе не рекомендуется.

4. Воздействие твердых предметов может привести к порче красочного слоя.

5. Протирать поверхность изделия с фотопечатью только мягкой салфеткой.

Дата выпуска изделия _____

Дата продажи _____ м.п. магазина

С условиями гарантийного обслуживания ознакомлен _____

(подпись покупателя)

ИП Родичев

Адрес предприятия: 606002, Россия, г. Дзержинск

Нижегородской области, просп. Свердлова, д.8

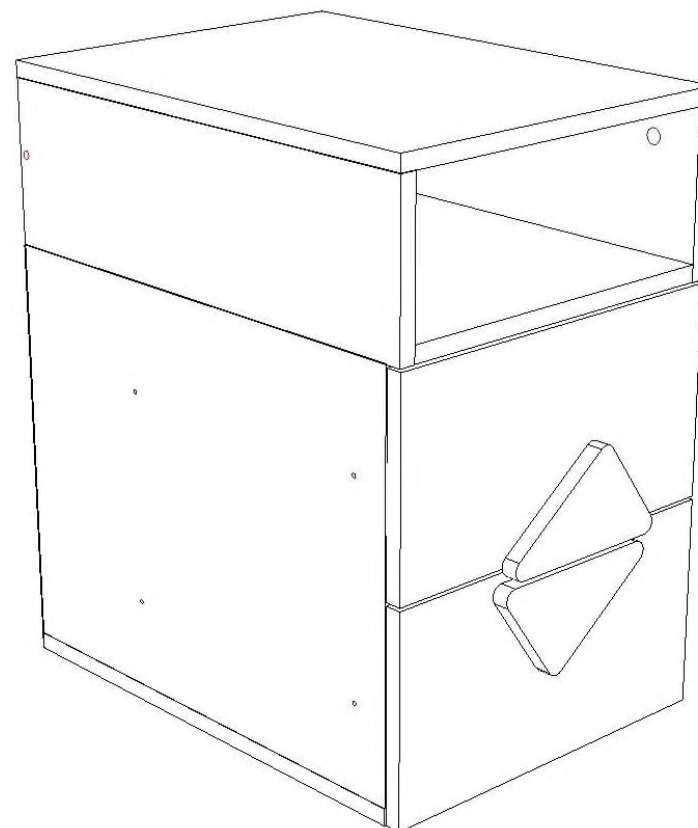
Тел: 8(8313) 36-02-08, 36-17-32, 36-05-97, 36-12-45

<http://vk.com/premium52mk>



Тумба прикроватная «Рокси»

370x500x600мм



Ведомость деталей и фурнитуры

Спецификация на ЛДСП 16			
Поз.	Наименование	Кол-во	Размеры в мм
1	Стойка	1	392x484
2	Стойка	1	392x484
3	Дно	1	370x484
4	Крышка	1	338x484
5	Фасад ящика	1	366x200
6	Фасад ящика	1	366x200
7	Боковина ящика	4	400x120
8	Фальшь-панель ящика	2	280x120
9	Задняя панель ящика	2	280x120
10	Крышка	1	500x370
11	Дно	1	500x338
12	Стойка	2	500x156
13	Фальшь-панель	1	338x140
Спецификация на ДВП ламинированная			
15	Дно ящика	2	312x400
Спецификация на ДВП не ламинированная			
16	ДВП	1	406x368
Спецификация на крепеж, фурнитуру, сборки			
Поз.	Наименование	Кол-во	Примечание
17	Направляющие	2	
18	Стяжка эксцентриковая/ заглушка	12	
19	Евровинт 6x50	14	
20	Шкант 8x30	4	
21	Саморез 4x30	4	
22	Саморез 3,5x16	32	
23	Гвоздь 1,6x25	20	
24	Ключ под шестигранник	1	
25	Опора 20 мм	4	
26	Ручка МДФ	2	
27	Юбка	4	
28	Саморез 4x40	4	

Рекомендуем сборку изделия производить опытному сборщику мебели.

- 1) Прикрутить направляющие 17 к стойкам тумбы согласно приложению.
- 2) Установить между деталей 1 и 2 крышку 4 и закрепить с помощью стяжки эксцентриковой 18.
- 3) Прикрутить опоры 25 к детали 3 саморезами 22
- 4) Детали 1 и 2 прикрутить к детали 3 еврвинтами 19.
- 5) Прибить ДВП 16 к тумбе.

- 6) Собрать ящики из деталей 7,8,9 закрепив их еврвинтами 22.
- 7) Установите на ящики направляющие 17 согласно приложению.
- 8) Соберите детали 10,11,12 с помощью стяжки эксцентриковой 18, а деталь 13 закрепите еврвинтами 19.
- 9) Установите собранный короб на тумбу при помощи шкантов.
- 10) Согласно наколкам, на фасаде 5,6 прикрутите его саморезами 21

