



## Краткое техническое описание

### ПАЛЕРМО-3 модульная

#### 1. Описание ПАЛЕРМО-3:

1.1. Модули ПАЛЕРМО-3 состоят из корпусов и фасадов, имеются модули выполненные как единое изделие.

Корпуса изготавливаются из ЛДСП 16мм и закрываются кромкой ПВХ толщиной 0,5мм. Задние стенки выполнены из ЛХДФ толщиной 3,2мм. Фасады изготавливаются из МДФ 16мм и облицовываются пленкой ПВХ.

1.2. В состав ПАЛЕРМО-3 входят модули:

#### КРОВАТИ:

- **ПАЛЕРМО-3 Кровать 1,2 м КР-002**, габариты Д х В х Г (1260 х 900 х 2060 мм), модуль состоит из корпуса ПАЛЕРМО-3 КР-002 (Кровать 1,2м) и фасада ПАЛЕРМО-3\_ФГ-002\_для КР-002 (1,2м). Спальное место 1200 х 2000 мм.
- **ПАЛЕРМО-3 Кровать 1,4м КР-003**, габариты Д х В х Г (1460 х 900 х 2060 мм), модуль состоит из корпуса ПАЛЕРМО-3 КР-003 (Кровать 1,4м) и фасада ПАЛЕРМО-3\_ФГ-003\_для КР-003 (1,4м). Спальное место 1400 х 2000 мм.
- **ПАЛЕРМО-3 Кровать 1,6м КР-004**, габариты Д х В х Г (1660 х 900 х 2060 мм), модуль состоит из корпуса ПАЛЕРМО-3 КР-004 (Кровать 1,6м) и фасада ПАЛЕРМО-3\_ФГ-004\_для КР-004 (1,6м). Спальное место 1600 х 2000 мм.
- **ПАЛЕРМО-3 Кровать с подъем.мех. 1,2 м КР-002**, габариты Д х В х Г (1260 х 900 х 2060 мм), модуль состоит из корпуса ПАЛЕРМО-3 КР-002 (Кровать 1,2м) и фасада ПАЛЕРМО-3\_ФГ-002\_для КР-002 (1,2м), и ПАЛЕРМО-3\_ДО-005 (ПМ) для КР-002 (1,2м). Спальное место 1200 х 2000 мм. Максимальный вес матраса 40 кг.
- **ПАЛЕРМО-3 Кровать с подъем.мех. 1,4 м КР-003**, габариты Д х В х Г (1460 х 900 х 2060 мм), модуль состоит из корпуса ПАЛЕРМО-3 КР-003 (Кровать 1,4м) и фасада ПАЛЕРМО-3\_ФГ-003\_для КР-003 (1,4м), и ПАЛЕРМО-3\_ДО-006 (ПМ) для КР-003 (1,4м). Спальное место 1400 х 2000 мм. Максимальный вес матраса 40 кг.
- **ПАЛЕРМО-3 Кровать с подъем.мех. 1,6 м КР-004**, габариты Д х В х Г (1660 х 900 х 2060 мм), модуль состоит из корпуса ПАЛЕРМО-3 КР-004 (Кровать 1,6м) и фасада ПАЛЕРМО-3\_ФГ-004\_для КР-004 (1,6м), и ПАЛЕРМО-3\_ДО-007 (ПМ) для КР-004 (1,6м). Спальное место 1600 х 2000 мм. Максимальный вес матраса 40 кг.

**ШКАФЫ (глубина по боковине 490 мм):**

- **ПАЛЕРМО-3 Шкаф 1-створчатый ШК-008**, габариты Д х В х Г (536 х 2078 х 509 мм), модуль состоит из корпуса ПАЛЕРМО-3\_ШК-008 (Шкаф 1 ств.) и фасада ПАЛЕРМО-3\_ФГ-008\_для ШК-008, -015.
- **ПАЛЕРМО-3 Шкаф 2-х створчатый комбинированный ШК-009**, габариты Д х В х Г (1068 х 2078 х 509 мм), модуль состоит из корпуса ПАЛЕРМО-3\_ШК-009 (Шкаф 2-х ств комбинир.) и фасада ПАЛЕРМО-3\_ФГ-009\_для ШК-009, -016.
- **ПАЛЕРМО-3 Шкаф 2-х створчатый ШК-010**, габариты Д х В х Г (1068 х 2078 х 509 мм), модуль состоит из корпуса ПАЛЕРМО-3\_ШК-010 (Шкаф 2-х ств.) и фасада ПАЛЕРМО-3\_ФГ-010\_для ШК-010.
- **ПАЛЕРМО-3 Шкаф 3-х створчатый ШК-011**, габариты Д х В х Г (1602 х 2078 х 509 мм), модуль состоит из корпуса ПАЛЕРМО-3\_ШК-011 (Шкаф 3-х ств.) и фасада ПАЛЕРМО-3\_ФГ-011\_для ШК-011.
- **ПАЛЕРМО-3 Шкаф угловой (90град.) ШК-012**, габариты Д х В х Г (1440 х 2078 х 509 мм), модуль состоит из корпуса ПАЛЕРМО-3\_ШК-012 (Шкаф угл.90) и фасада ПАЛЕРМО-3\_ФГ-012\_для ШК-012.
- **ПАЛЕРМО-3 Шкаф угловой (45град.) ШК-013**, габариты Д х В х Г (883 х 2078 х 883 мм), модуль состоит из корпуса ПАЛЕРМО-3\_ШК-013 (Шкаф угл.45) и фасада ПАЛЕРМО-3\_ФГ-013\_для ШК-013.
- **ПАЛЕРМО-3 Шкаф угловой с открытыми полками ШК-014**, габариты Д х В х Г (824 х 2078 х 883 мм), модуль состоит из корпуса ПАЛЕРМО-3\_ШК-014 (Шкаф угл.45 с полками) и фасада фасада ПАЛЕРМО-3\_ФГ-014\_для ШК-014, -017

**СТОЛЫ:**

- **ПАЛЕРМО-3 Стол туалетный СТ-025**, габариты Д х В х Г (1000 х 750 х 445 мм), модуль состоит из корпуса ПАЛЕРМО-3\_СТ-025 (Стол туалетный) и фасада ПАЛЕРМО-3\_ФГ-025\_для СТ-025.

**КОМОДЫ, ТУМБЫ, модули для сидения:**

- **ПАЛЕРМО-3 Комод КМ-022**, габариты Д х В х Г (902 х 1003 х 445 мм), модуль состоит из корпуса ПАЛЕРМО-3\_КМ-022 (Комод) и фасада ПАЛЕРМО-3\_ФГ-022\_для КМ-022.
- **ПАЛЕРМО-3 Тумба прикроватная ТМ-023**, габариты Д х В х Г (500 х 424 х 349 мм), модуль состоит из корпуса ПАЛЕРМО-3\_ТМ-023 (Тумба прикроватная) и фасад ПАЛЕРМО-3\_ФГ-023\_для ТМ-023.
- **ПАЛЕРМО-3 Тумба под зеркало ТМ-024**, габариты Д х В х Г (646 х 245 х 414 мм), модуль выполнен как единое изделие и состоит из ПАЛЕРМО-3 ТМ-024 Тумба под зеркало.
- **ПАЛЕРМО-3 Пуф ПФ-029**, габариты Д х В х Г (500 х 454 х 355 мм), модуль выполнен как единое изделие и состоит из ПАЛЕРМО-3 ПФ-029 Пуф.
- **ПАЛЕРМО-3 Банкетка БК-030**, габариты Д х В х Г (1032 х 454 х 440 мм), модуль выполнен как единое изделие и состоит из ПАЛЕРМО-3 БК-030 Банкетка.

**ЗЕРКАЛА:**

- **ПАЛЕРМО-3 Зеркало навесное ЗН-026**, габариты Д х В х Г (900 х 685 х 34 мм), модуль выполнен как единое изделие и состоит из ПАЛЕРМО-3 ЗН-026 Зеркало навесное.

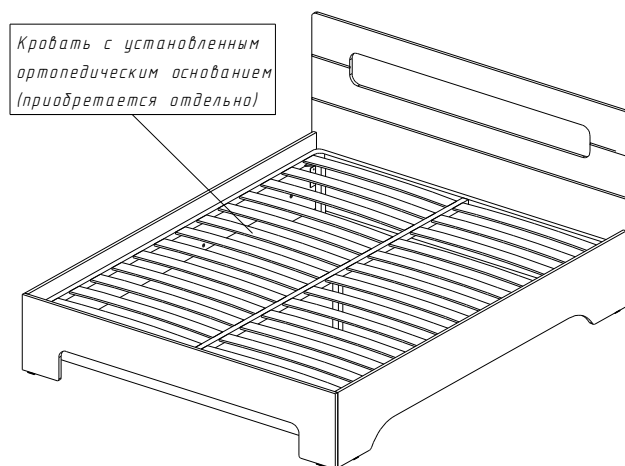
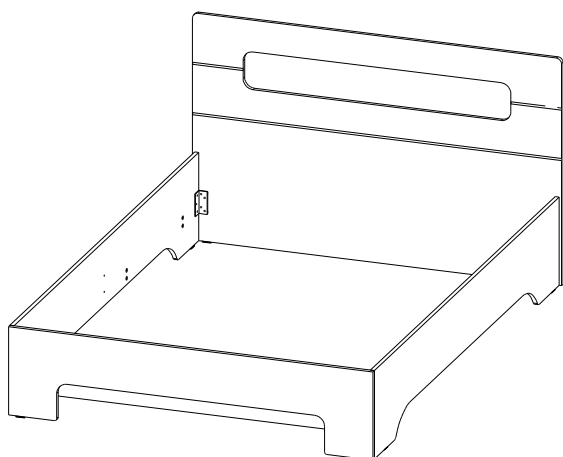
- ПАЛЕРМО-3 Зеркало ростовое ЗН-027, габариты Д х В х Г (646 х 1833 х 34 мм), модуль выполнен как единое изделие и состоит ПАЛЕРМО-3 ЗН-027 Зеркало ростовое.
- ПАЛЕРМО-3 Зеркало ростовое с опорой ЗН-027+ДО-028, габариты Д х В х Г (646 х 1833 х 315 мм), модуль состоит из ПАЛЕРМО-3 ЗН-027 Зеркало ростовое и ПАЛЕРМО-3\_ДО-028 для ЗН-027 (Зерк. рост.)
- ПАЛЕРМО-3 Зеркало для шкафов ДО-031, габариты Д х В х Г (1100 х 400 х 4 мм), состоит из ПАЛЕРМО-3\_ДО-031 (Зеркало для шкафов).

### 1.3 Схемы модулей ПАЛЕРМО-3 с кратким описанием

*КР-002 (Кровать 1,2м)*

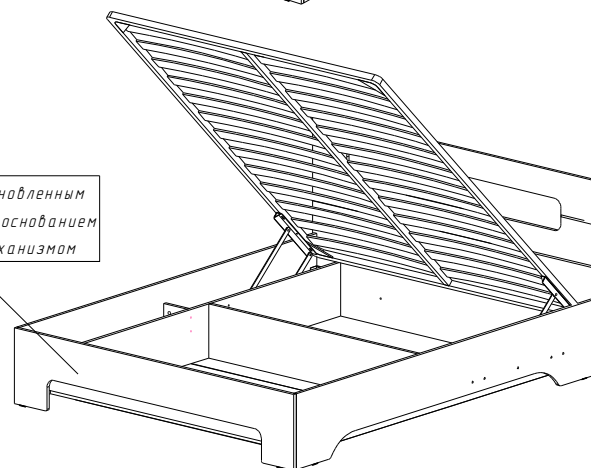
*КР-003 (Кровать 1,4м)*

*КР-004 (Кровать 1,6м)*



*Кровать с установленным ортопедическим основанием (приобретается отдельно)*

*Кровать с установленным ортопедическим основанием и подъемным механизмом*



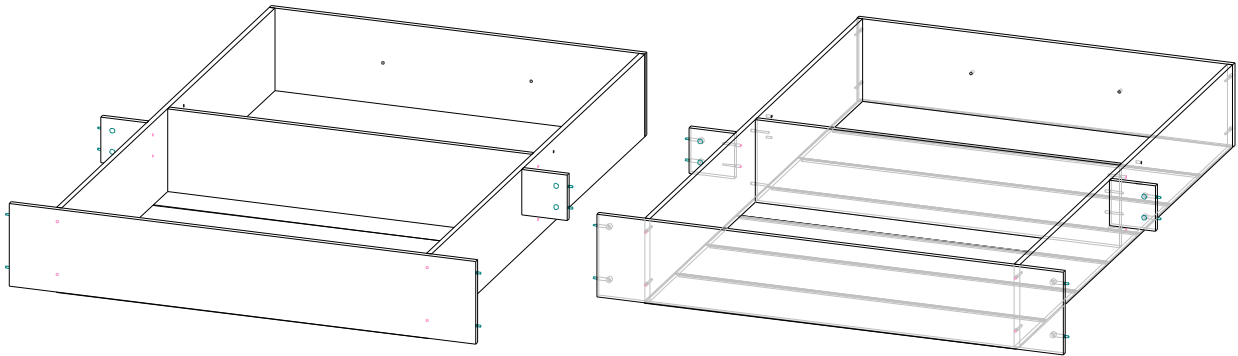
**Кровати** выполнены из ЛДСП 16 мм и МДФ 16мм. Изголовье и изножье кровати выполнены из МДФ 16мм. Кровать комплектуется отдельно либо ортопедическим основание без подъемного механизма, либо дополнительной опцией ДО-005 (для КР-002), ДО-006 (для КР-003), ДО-007 (для КР-004) в состав которой входит подъемный механизм с ортопедическим основанием. Царги кровати универсальные и имеют сверловку под установку дополнительной опции и подъемного механизма. Высота царг кровати 350 мм. Нагрузка на ортопедическое основание до 180 кг (при условии равномерного распределения по всей площади). Газовые лифты, которыми

комплектуется ортопедическое основание для ДО-005 (для КР-002), ДО-006 (для КР-003), ДО-007 (для КР-004) рассчитаны на вес матраса 40 кг.

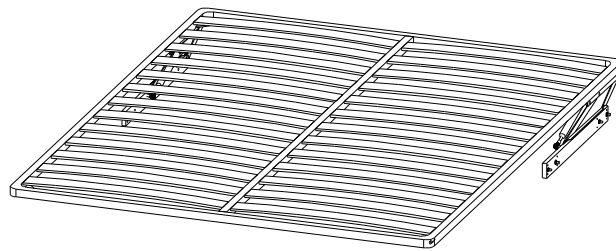
*ДО-005 (ПМ) для КР-002 (1,2м)*

*ДО-006 (ПМ) для КР-003 (1,4м)*

*ДО-007 (ПМ) для КР-004 (1,6м)*

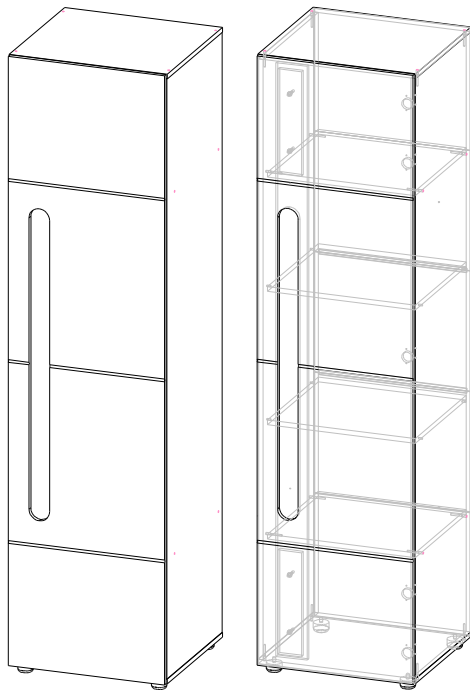


*Подъемный механизм*

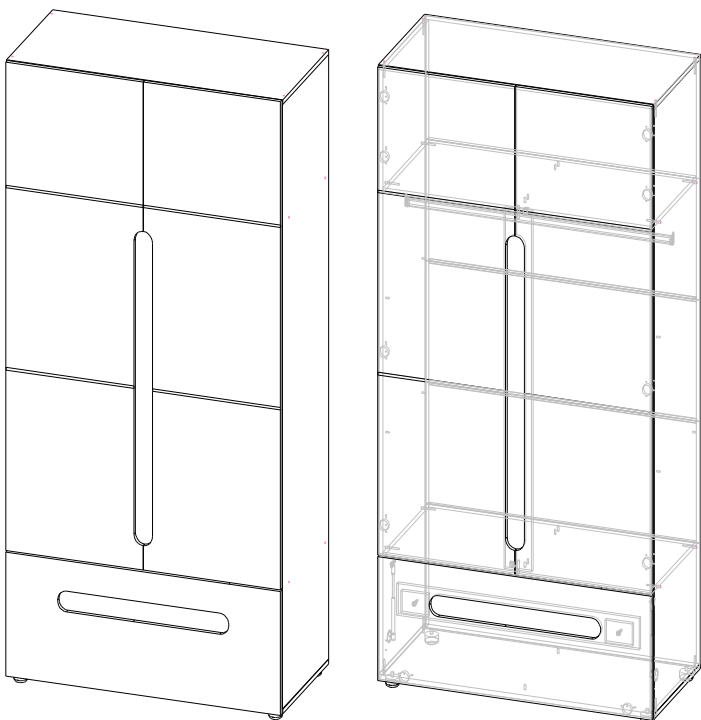


*Ортопедическое основание с  
подъемным механизмом*

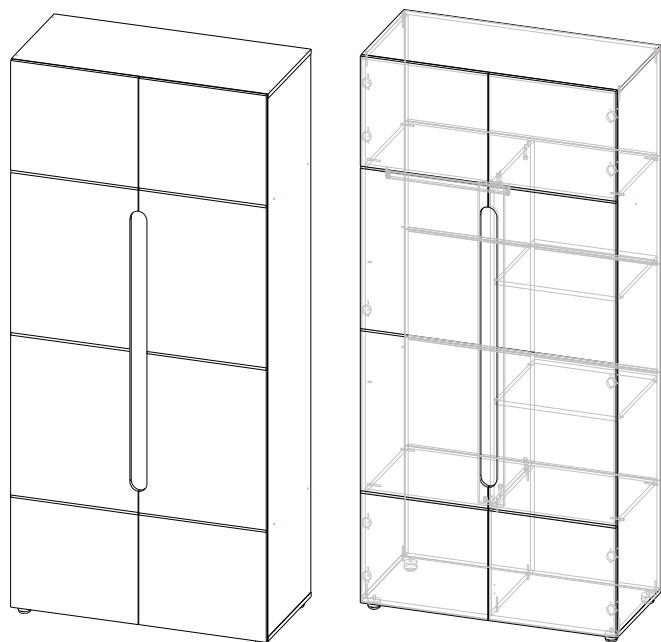
Дополнительная опция выполнена из ЛДСП 16мм, дно опции из ЛХДФ 3,2мм. В состав входит ортопедическое основание и подъемный механизм. Крепиться к кровати на эксцентриковые стяжки и стяжки межсекционные D8мм.



**Шкаф 1 створчатый ШК-008** выполнен из ЛДСП 16мм и МДФ 16мм. Задняя стенка выполнена из ЛХДФ 3,2мм. Опоры шкафа – регулируемые американки. Высота регулировки до 10мм. Фасад имеет вырез «окно» закрытые сзади декоративной планкой в цвет корпуса. Шкаф комплектуется двумя полками. Расстояние между полками 432 мм. Глубина шкафа по боковине 490 мм. Сборка – универсальная.



**Шкаф 2-х створчатый комбинированный ШК-009** выполнен из ЛДСП 16мм и МДФ 16мм. Задняя стенка выполнена из ЛХДФ 3,2мм. Опоры шкафа – регулируемые американки. Высота регулировки до 10мм. Фасад имеет вырез закрытые сзади декоративной планкой в цвет корпуса. Шкаф комплектуется штангой овальной металлической. Расстояние между верхней и нижней полкой 1200 мм. Снизу шкафа имеет откидную вниз створку на газлифтах секретерных. Высота проема 392 мм. Глубина шкафа по боковине 490 мм. Сборка – универсальная. \* В изделии используются универсальные детали, в которых после сборки остаются неиспользуемые отверстия, которые необходимо закрыть технологическими заглушками.



**Шкаф 2-х створчатый ШК-010** выполнен из ЛДСП 16мм и МДФ 16мм. Задняя стенка выполнена из ЛХДФ 3,2мм.

Опоры шкафа – регулируемые американки. Высота регулировки до 10мм.

Фасад имеет вырез закрытые сзади декоративной планкой в цвет корпуса.

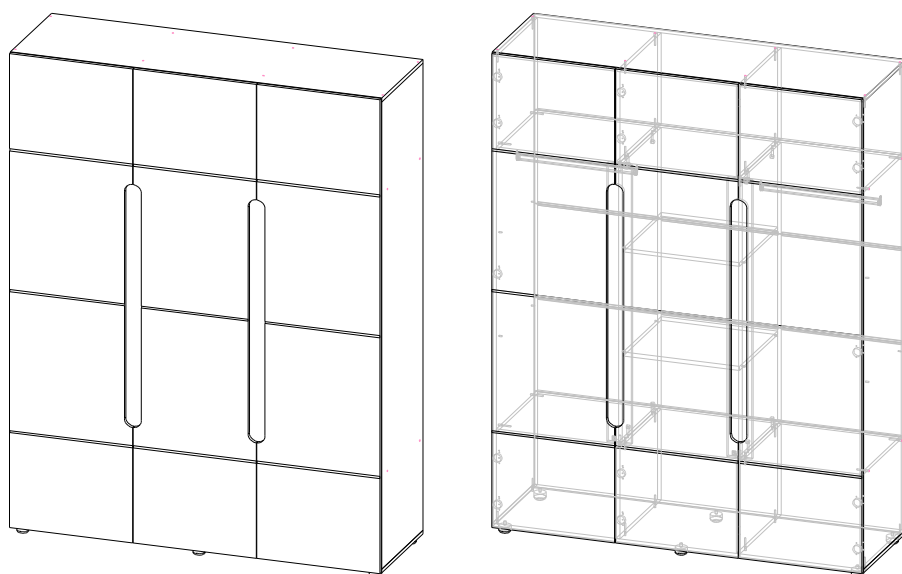
Шкаф имеет перегородку, комплектуется штангой овальной металлической и полками. Расстояние между верхней и нижней полкой 1200 мм.

Расстояние между полками 432 мм

Глубина шкафа по боковине 490 мм.

Сборка – универсальная.

\* В изделии используются универсальные детали, в которых после сборки остаются неиспользуемые отверстия, которые необходимо закрыть технологическими заглушками.



**Шкаф 3-х створчатый ШК-011** выполнен из ЛДСП 16мм и МДФ 16мм. Задняя стенка выполнена из ЛХДФ 3,2мм.

Опоры шкафа – регулируемые американки. Высота регулировки до 10мм.

Фасад имеет вырез закрытые сзади декоративной планкой в цвет корпуса.

Шкаф имеет две перегородки, комплектуется двумя штангами овальными металлическими и полками. Полки располагаются в середине шкафа. Расстояние

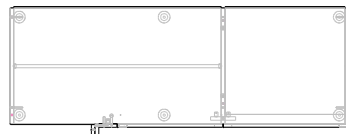
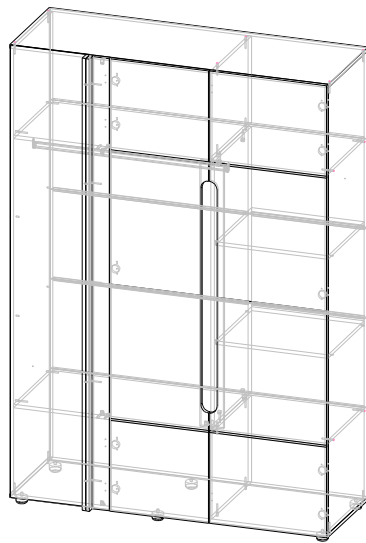
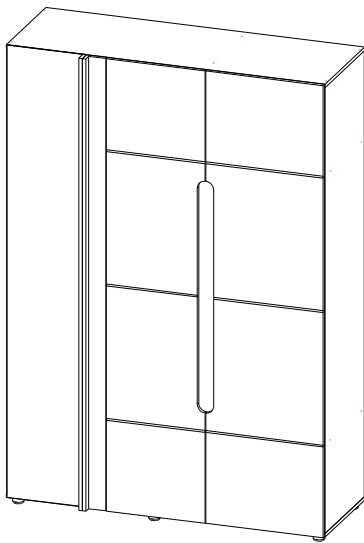
между верхней и нижней полкой 1200 мм.

Расстояние между полками 432 мм

Глубина шкафа по боковине 490 мм.

Сборка – универсальная.

\* В изделии используются универсальные детали, в которых после сборки остаются неиспользуемые отверстия, которые необходимо закрыть технологическими заглушками.

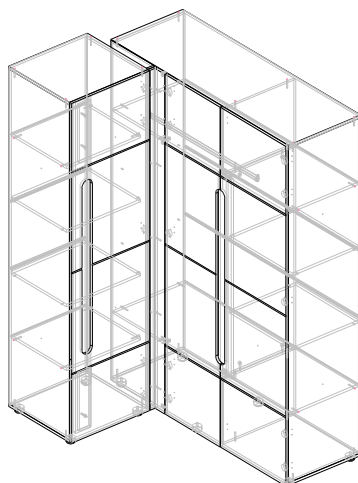
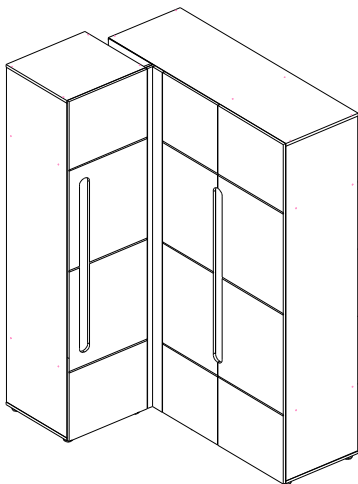


**Шкаф угловой (90град.) ШК-012**  
 выполнен из ЛДСП 16мм и МДФ 16мм.  
 Задняя стенка выполнена из ЛХДФ 3,2мм.  
 Опоры шкафа – регулируемые  
 американки. Высота регулировки до  
 10мм.

Фасад имеет вырез закрытый сзади  
 декоративной планкой в цвет корпуса.  
 Шкаф имеет перегородку, комплектуется  
 штангой овальной металлической и  
 полками. Расстояние между верхней и  
 нижней полкой 1200 мм.

Расстояние между полками 432 мм  
 Глубина шкафа по боковине 490 мм.  
 Сборка – универсальная.

\* В изделии используются универсальные  
 детали, в которых после сборки остаются  
 неиспользуемые отверстия, которые  
 необходимо закрыть технологическими  
 заглушками.



Шкаф предназначен для установки  
 сопрягающихся с ним шкафов под 90  
 градусов образуя угол из фасадов 90  
 градусов. Конструкция шкафа рассчитана  
 для сопряжения со шкафами минимальной  
 глубиной по боковине 362 мм.

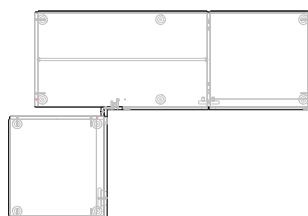
При использовании шкафов с большей  
 глубиной по боковине (например 490 мм)  
 шкаф ШК-012 будет иметь отступ 128 мм.

**Т.е. длина шкафа «1440мм» указанная в  
 габаритных размерах будет «плюс» 128  
 мм - > 1568 мм.**

ШК-012 (Шкаф угл.90)

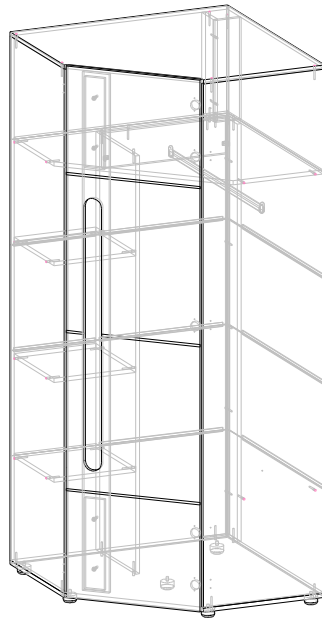
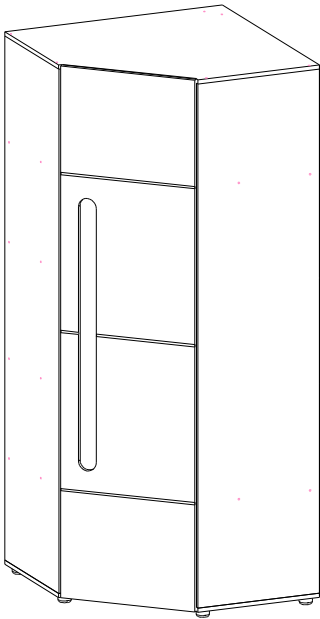
ПЛЮС

ШК-008 (Шкаф 1 ств.)



\*На схеме показан шкаф угловой (90град)  
 сопряженный со шкафом 1 створчатым





**Шкаф угловой (45град.) ШК-013** выполнен из ЛДСП 16мм и МДФ 16мм. Задняя стенка выполнена из ЛХДФ 3,2мм.

Опоры шкафа – регулируемые американки. Высота регулировки до 10мм.

Фасад имеет вырез закрытый сзади декоративной планкой в цвет корпуса.

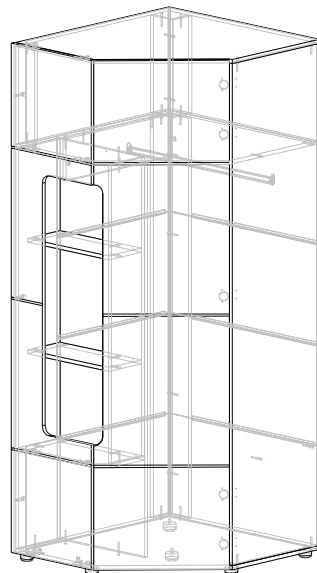
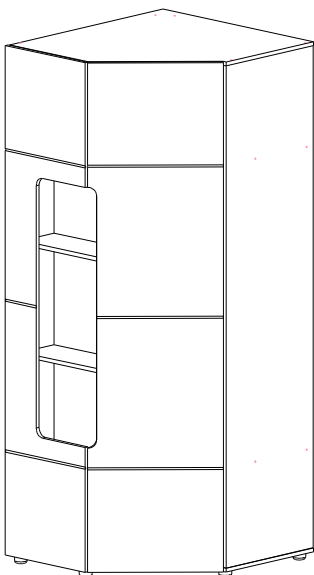
Шкаф имеет перегородку. Комплектуется штангой овальной металлической и полками.

Расстояние между полками 432 мм

Глубина боковины 490 мм.

Сборка – универсальная (створка навешивается на левую и правую сторону, полки только слева).

\* В изделии используются универсальные детали, в которых после сборки остаются неиспользуемые отверстия, которые необходимо закрыть технологическими заглушками.



**Шкаф угловой с открытыми полками ШК-014** выполнен из ЛДСП 16мм и МДФ 16мм.

Задняя стенка выполнена из ЛХДФ 3,2мм.

Опоры шкафа – регулируемые американки. Высота регулировки до 10мм.

Фасад включает в себя створку и бок с вырезом для доступа к открытым полкам.

Комплектуется штангой овальной металлической и полками. Расстояние между открытыми полками 432 мм

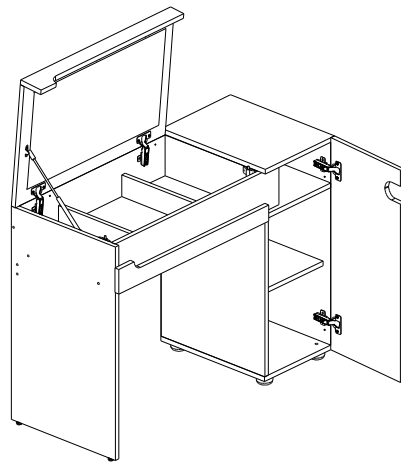
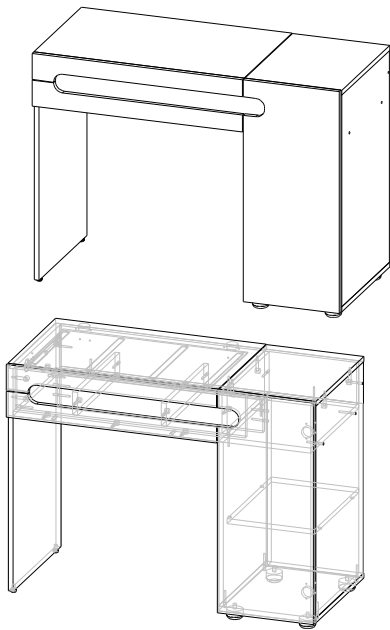
Глубина боковины ЛДСП - 490 мм

Глубина боковины МДФ – 434 мм

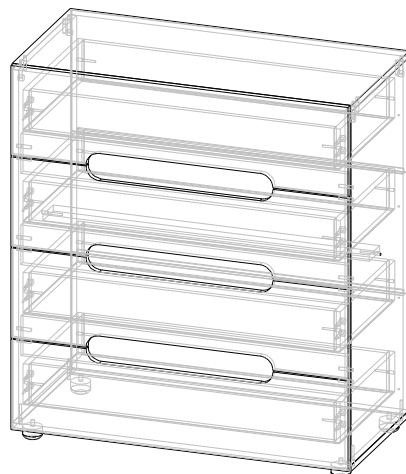
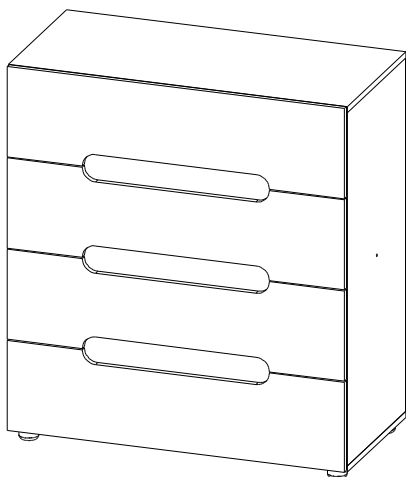
Сборка – универсальная.

\* В изделии используются универсальные детали, в которых после сборки остаются неиспользуемые отверстия, которые необходимо закрыть технологическими заглушками.

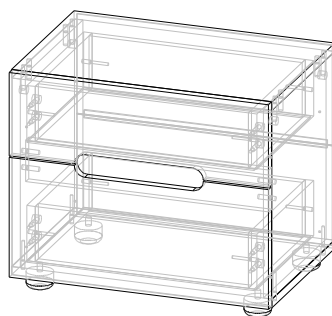
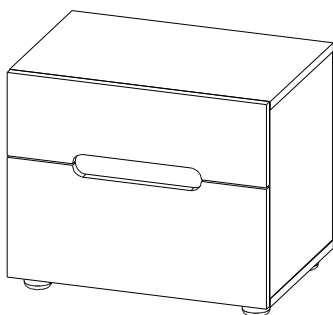




**Стол туалетный СТ-025** выполнен из ЛДСП 16мм и МДФ 16мм. Задняя стенка выполнена из ЛХДФ 3,2мм. Опоры тумбы – регулируемые американки и подпятник регулируемый. Высота регулировки до 10мм. Место для сидения 665 x 580 мм. Размер отсека для хранения Д x В x Г (665 x 130 x 378 мм) Глубина по боковине - 426 мм. Зеркало 600 x 340 мм Сборка не универсальная



**Комод КМ-022** выполнен из ЛДСП 16мм и МДФ 16мм. Задняя стенка и дно ящиков выполнены из ЛХДФ 3,2мм. Опоры комода – регулируемые американки. Высота регулировки до 10мм. Высота боковины ящика 106 мм. Глубина ящика - 400 мм. Направляющие – шариковые полного выдвижения длиной 400 мм. Максимальная нагрузка на направляющие до 10 кг.

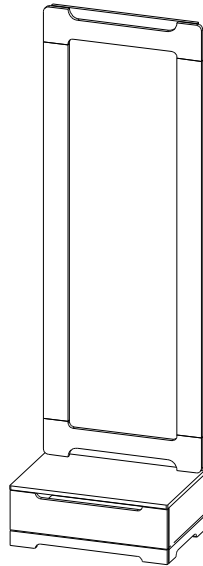
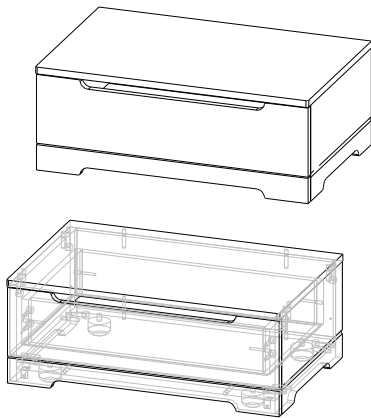


**Тумба прикроватная ТМ-023** выполнена из ЛДСП 16мм и МДФ 16мм. Задняя стенка и дно ящиков выполнены из ЛХДФ 3,2мм. Опоры тумбы – регулируемые американки. Высота регулировки до 10мм. Высота боковин ящика 106 мм. Глубина ящика - 300 мм. Направляющие – шариковые полного выдвижения длиной 300 мм. Максимальная нагрузка на направляющие до 10 кг.

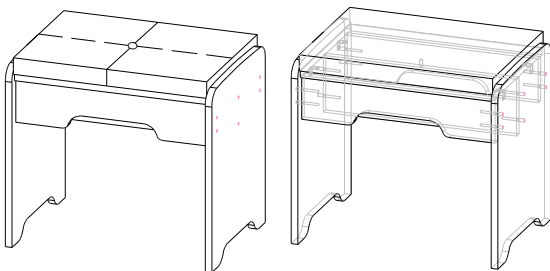
ЗН-027 (Зеркало ростовое)

ПЛЮС

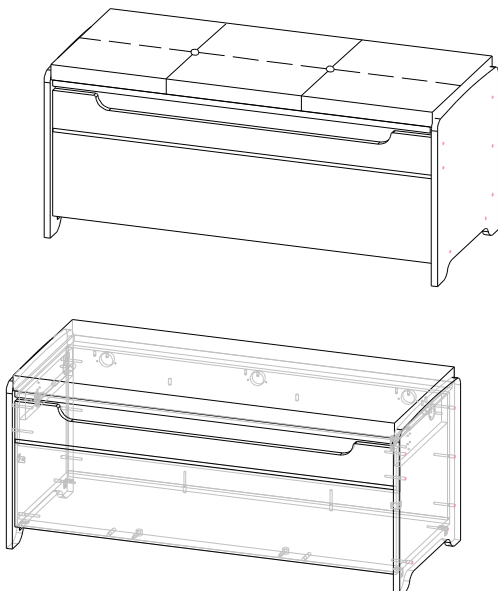
ТМ-024 (Тумба МДФ)



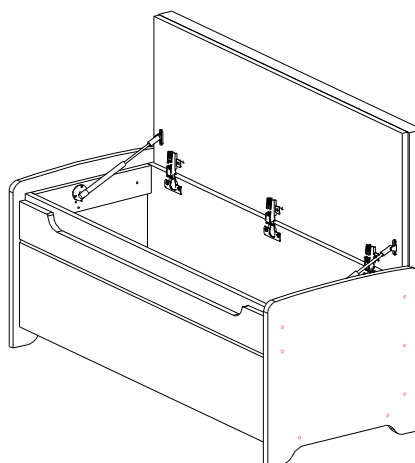
**Тумба под зеркало ТМ-024** выполнена из ЛДСП 16мм и МДФ 16мм. Дно ящика выполнено из ЛХДФ 3,2мм. Крышка, Бока и Фасад ящика выполнены из МДФ. Опоры тумбы – регулируемые американки. Высота регулировки до 10мм. Высота боковин ящика 106 мм. Глубина ящика - 350 мм. Направляющие – шариковые полного выдвижения длиной 300 мм. Максимальная нагрузка на направляющие до 10 кг.  
\* Тумба разработана для использования ее с Зеркалом ростовым (ЗН-027). Так же тумбу можно использовать как Тумбу прикроватную. Высота Тумбы с Зеркалом равна высоте шкафа – 2078 мм



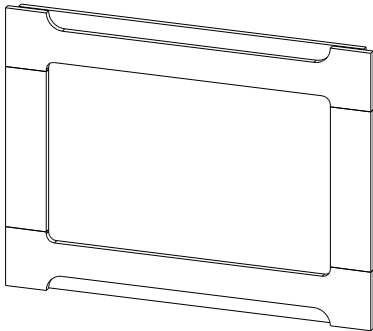
**Пуф ПФ-029** выполнен из ЛДСП 16мм, МДФ 16мм, поролон толщиной 40 мм и ткани (велюр). В центре мягкого основания – пуговица обтянутая тканью.



**Банкетка БК-030** выполнена из ЛДСП 16мм, МДФ 16мм, поролон толщиной 40 мм и ткани (велюр). В центре мягкого основания – две пуговицы обтянутые тканью. Банкетка имеет откидную вверх крышку на газлифтах. Внутренний объем для хранения составляет Д х В х Г (1000 х 330 х 338 мм)



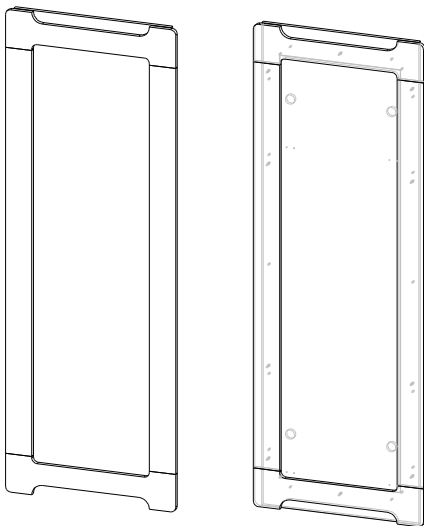
**ЗЕРКАЛА:**



**Зеркало навесное ЗН-026** выполнено из ЛДСП 16мм и МДФ 16мм.

Видимая часть зеркала 700 x 445 мм

Зеркало навешивается на стену с помощью двух креплений «навес врезной нерегулируемый + дюбель 8x40мм с крючком»



**Зеркало ростовое ЗН-027** выполнено из ЛДСП 16мм и МДФ 16мм.

Видимая часть зеркала 445 x 1593 мм

Зеркало навешивается на стену с помощью четырех креплений «навес врезной нерегулируемый + дюбель 8x40мм с крючком»

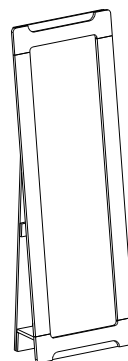
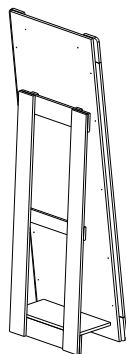
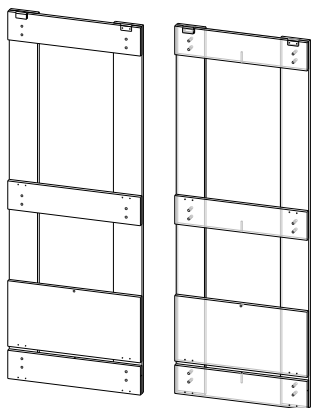
\*Зеркало ростовое может использоваться с «Тумбой ТМ-024» или с «Дополнительной опцией ДО-028»

*ДО-028 для ЗН-027 (Зерк. рост.)*

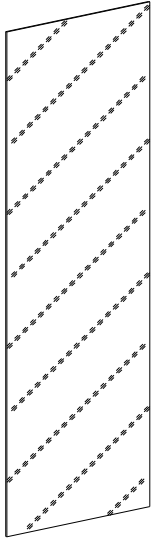
*ЗН-027 (Зеркало ростовое)*

*ПЛЮС*

*ДО-028 для ЗН-027 (Зерк. рост.)*



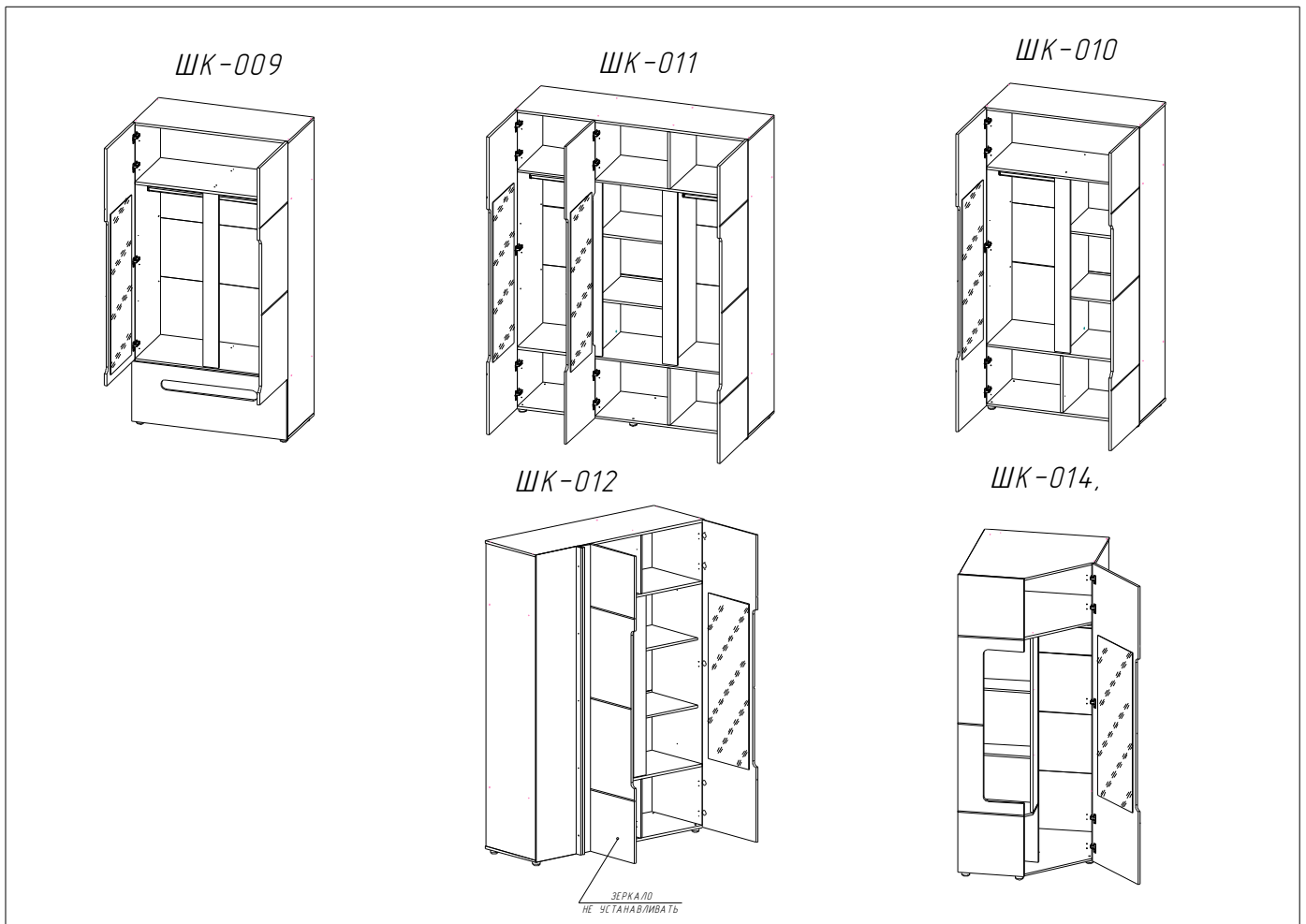
**Зеркало ростовое с опорой ЗН-027+ДО-028** выполнено из ЛДСП 16мм и МДФ 16мм . Угол наклона зеркала назад 5 градусов. Занимаемая глубина стоящего зеркала 320 мм. Крепится к зеркалу ЗН-027 с помощью петель форточных.



**Зеркало для шкафов ДО-031** выполнено из зеркала толщиной 4 мм, простая обработка по периметру. Применяется на створках шкафов с обратной стороны. Крепится к обратной стороне створки МДФ на двухсторонний скотч и дополнительно фиксируется кляймерами.

Применяется со шкафами:

- Шкаф 2-х створчатый комбинированный (ШК-009);
- Шкаф 2-х створчатый (ШК-010);
- Шкаф 3-х створчатый (ШК-011);
- Шкаф угловой (90град.) (ШК-012);
- Шкаф угловой с открытыми полками (ШК-014).



## 2. Используемые материалы:

- ЛДСП толщиной 16 мм. – цвет Ясень Шимо светлый;
- МДФ 16 мм ламинированный с 1 стороны белый;
- ЛХДФ толщиной 3,2мм, Дуб молочный;
- Кромочный материал ПВХ толщиной 0,4 мм – цвет Ясень Шимо светлый;
- Пленка ПВХ Белый глянец;
- Зеркало 4 мм
- Ткань (велюр) Glory 110 (бежевый)

## 3. Фурнитура и комплектующие

- стяжка-евро 6,3\*50 мм
- стяжка эксцентриковая
- шкант 8\*30 мм
- стяжка межсекционная D8мм
- муфта (футорка) M6, D8, L 10 мм
- винт M6 \* 16 (потайной крест)
- винт M6 \* 25 (крест)
- винт M6 \* 45 (крест)
- болт меб. M6\*25 (с ребром)
- гайка M6
- дюбель-гвоздь 6 x 60 мм
- решетка вент.пластик.D50 / 35 мм
- подпятник, цвет черный
- подпятник регулируемый M-6
- ножка американка
- направляющие шариковые, длина 300 мм, длина 350 мм, длина 400 мм
- петля четырех шарнирная накладная
- петля четырех шарнирная угловая
- петля четырех шарнирная равнолежащая
- петля форточная
- демпфер силиконовый
- полкодержатель обычный
- навес врезной нерегулируемый + дюбель 8x40мм
- навес уголок с накладкой (35x45x50)
- кронштейн газ-лифт (подъемный, 60N)
- кронштейн газ-лифт (секретерный, 60N)
- стяжка для рамы кровати (188x188x35 мм)
- уголок кроватный (508 Фрегат) 100x43x43 мм
- заглушки для стяжки-евро и стяжки эксцентриковой
- Заглушка технологическая D 35 мм белая
- Ортопедическое основание 1,2 м \* 2 м с подъемным механизмом 800 Н
- Ортопедическое основание 1,4 м \* 2 м с подъемным механизмом 800 Н
- Ортопедическое основание 1,6 м \* 2 м с подъемным механизмом 800 Н