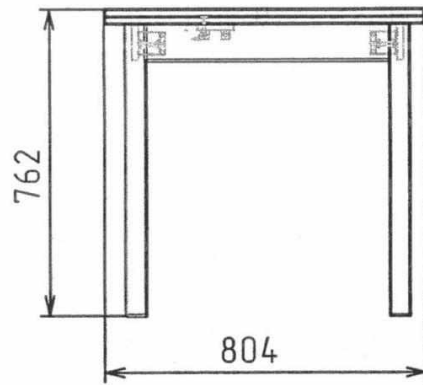
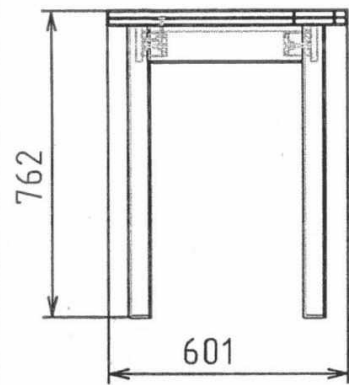
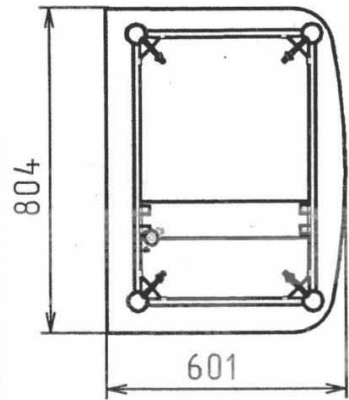
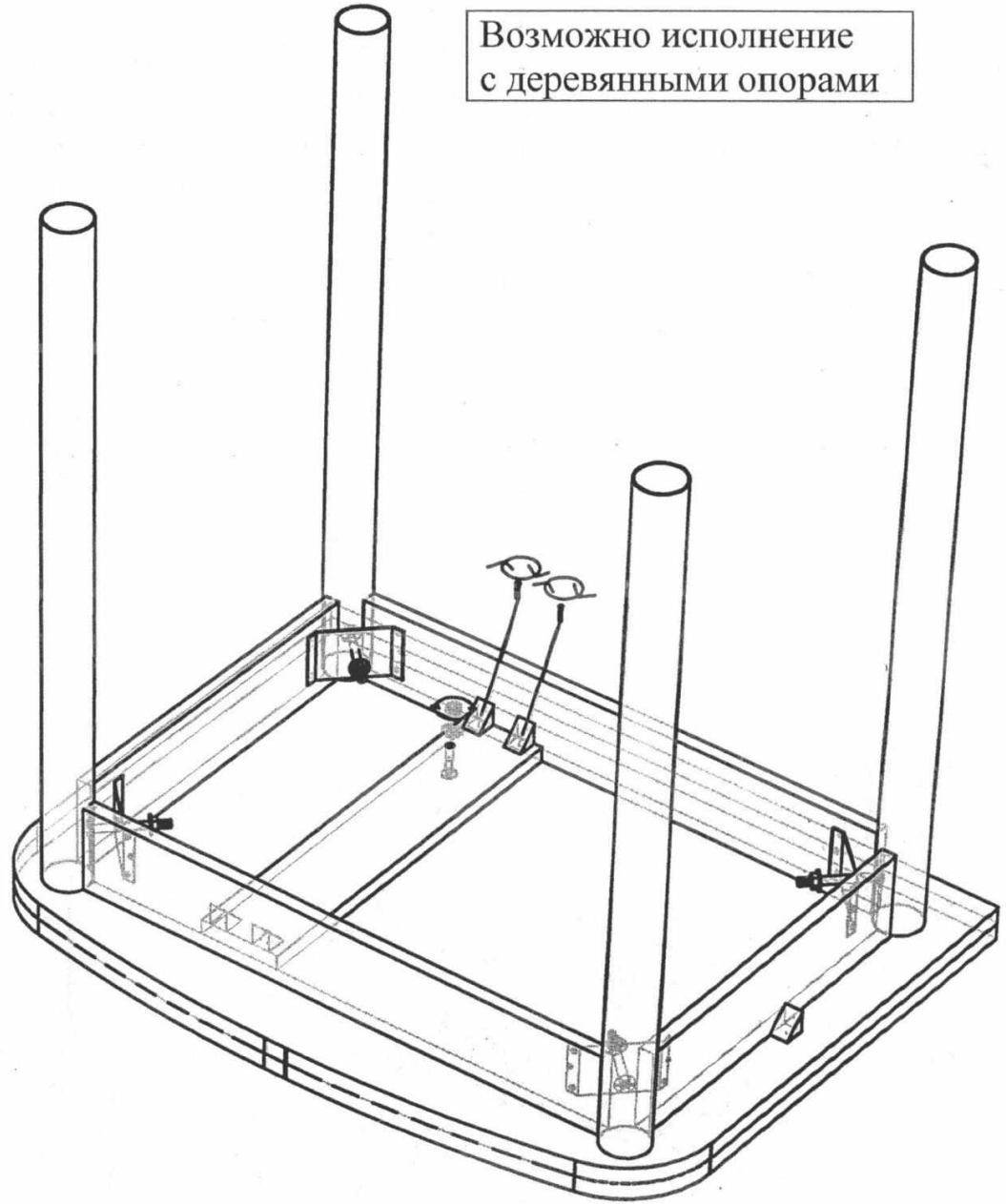


стол обеденный ДМР.000\_СБ



Возможно исполнение с деревянными опорами



Инд. № подл. Подл. и дата  
 Взам. инд. № Инд. № дробл. Подл. и дата

Изн.	Лист	И докум.	Подл.	Дата
Разраб.	Чернявский А.А.			
Проб.	Анхин Э.А.			
Т.контр.				
И.контр.				
Утв.	Анхин Э.А.			

стол обеденный ДМР.000_СБ		
стол обеденный ДМР		
Сборочный чертеж		
Лит.	Масса	Масштаб
		1:11,19
Лист 1	Листов 1	
ЧПУП "АНИКС" ул.Брестская 137		

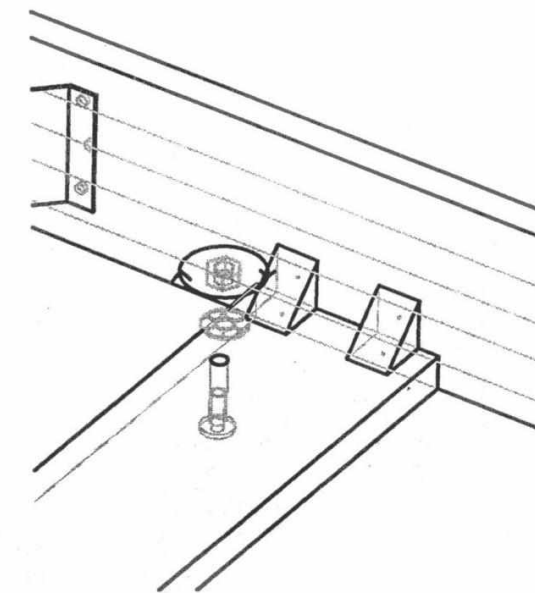
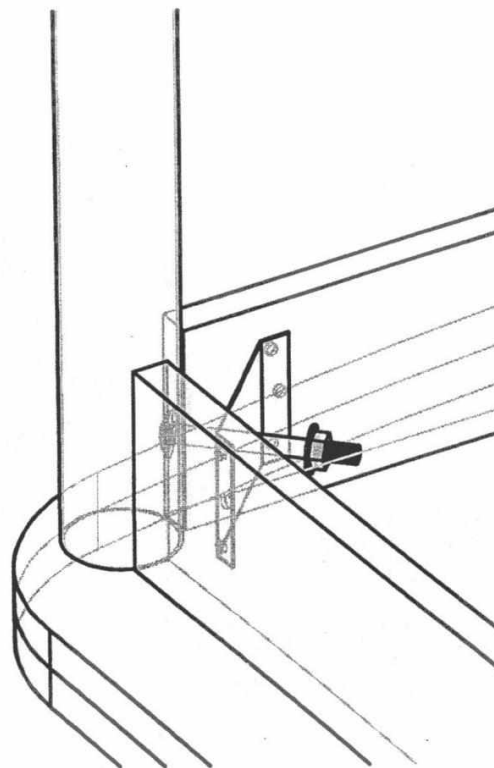
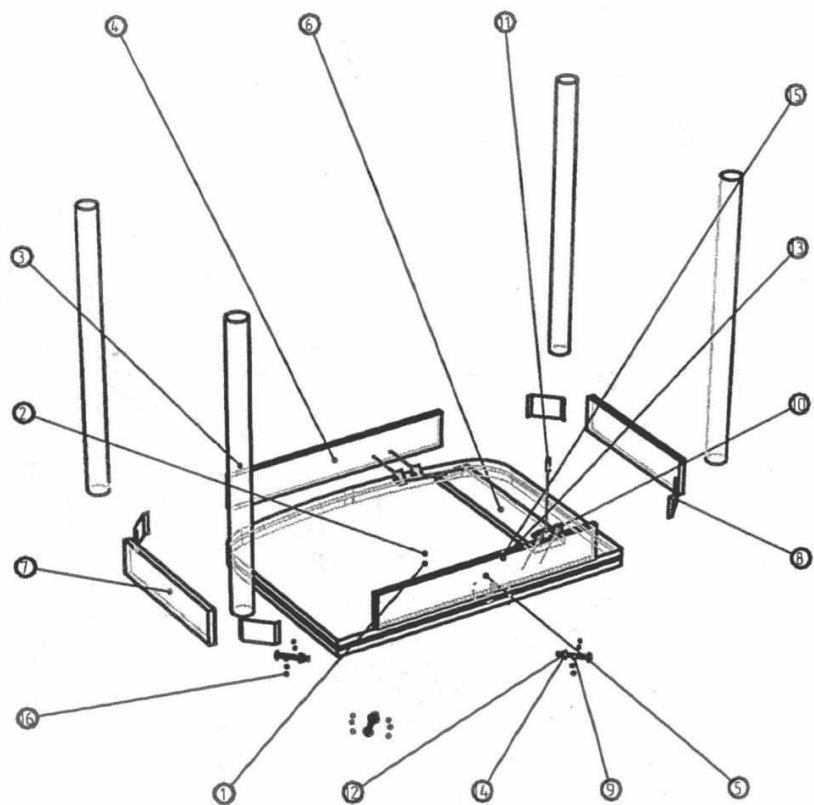
Копирадал

Формат А4

## Спецификация на крепеж, фурнитуру, сборки

Заказ \_\_\_\_\_  
 Изделие стол обеденный ДМР  
 Артикул изделия \_\_\_\_\_

Поз.	Наименование	Кол-во	Примечание
20	Шайба М6	1	
16	БОЛТ 6X30	1	
19	ГАЙКА М6	1	
12	БОБЫШКА	4	
15	БОЛТ 8X50	4	
21	ШАЙБА М8	4	
22	Шуруп 3,5x16	37	
17	Уголок мебельный	5	
18	ГАЙКА М8	4	
10	Пластина квадратная	1	



## Спецификация

Заказ \_\_\_\_\_  
 Изделие стол обеденный ДМР  
 Артикул изделия \_\_\_\_\_

Поз.	Наименование	Материал	Кол-во	Готовая деталь		Паз
				Длина	Ширина	
3	Ножка стола	труба 50 мм	4	700		
4	Крышка стола в сборе	ДСП МДФ	1	800±5	600±5	
5	Царга продольная	ДСП	2	660	100	
6	Царга поперечная	ДСП	2	410	100	
7	Перемычка для пов. мех.	ДСП	1	435	100	
8						