

CENTEK®



РУКОВОДСТВО ПОЛЬЗОВАТЕЛЯ

**МИКРОВОЛНОВАЯ
ПЕЧЬ
СТ-1586**

МОЩНОСТЬ · КАЧЕСТВО · ДИЗАЙН

СОДЕРЖАНИЕ

1. Меры безопасности
2. Описание прибора
3. Комплектность
4. Порядок работы
5. Уход за прибором
6. Возможные неполадки и способы их устранения
7. Технические характеристики
8. Защита окружающей среды, утилизация прибора
9. Информация о сертификации, гарантийные обязательства
10. Информация о производителе, импортере

Уважаемый потребитель!

Благодарим Вас за выбор продукции ТМ «Sentek» и гарантируем безупречное функционирование данного изделия при соблюдении правил его эксплуатации.

Пожалуйста, перед началом эксплуатации, внимательно изучите данную инструкцию, которая содержит важную информацию по правильной и безопасной эксплуатации прибора. Позаботьтесь о сохранности данной инструкции.

Изготовитель не несет ответственности в случае использования прибора не по прямому назначению и при несоблюдении правил и условий, указанных в настоящей инструкции, а также в случае попыток неквалифицированного ремонта прибора.

Если вы желаете передать прибор для использования другому лицу, пожалуйста, передавайте его вместе с настоящей инструкцией.

Микроволновая печь является бытовым прибором и не предназначена для использования в промышленных целях!

1. МЕРЫ БЕЗОПАСНОСТИ

Приобретенный Вами прибор соответствует всем официальным стандартам безопасности, применимым к электроприборам в Российской Федерации. Во избежание возникновения ситуаций, опасных для жизни и здоровья, а также преждевременного выхода прибора из строя, необходимо строго соблюдать перечисленные ниже условия:

1. Внимательно ознакомьтесь с данным руководством до начала эксплуатации.

2. Сохраняйте настоящее руководство.
3. Убедитесь, что напряжение, указанное на приборе, соответствует напряжению в сети электропитания. Не используйте переходники во избежание возникновения пожара.
4. Запрещается использовать принадлежности и запасные части других изготовителей. В случае использования таких деталей гарантия изготовителя аннулируется.
5. Запрещается пользоваться прибором при повреждении сетевого шнура, вилки и других частей прибора.
6. При повреждении сетевого шнура его необходимо заменить силами изготовителя или авторизованного сервисного центра во избежание несчастных случаев.
7. Во время первого использования может появиться легкий неприятный запах, который исчезнет после нескольких использований, что объясняется возможным наличием остатков масел, других веществ на внутренних поверхностях и нагревательных элементах. Рекомендуется наполнить чашку водой и несколько раз разогреть ее.
8. Прибор должен быть установлен так, чтобы его поверхность находилась на расстоянии минимум 2 см от других объектов.
9. Не накрывайте вентиляционные отверстия во избежание перегрева.
10. Не используйте прибор, если защелки на дверце не работают.
11. После использования отключите розетку от электросети и проследите, чтобы она не находилась непосредственно на приборе, вблизи огня или воды.
12. В приборе есть источник СВЧ-волн, настроить которые может только специалист, поэтому не вскрывайте и не нарушайте целостность корпуса устройства.
13. Не позволяйте детям использовать прибор без Вашего присмотра или без объяснения правил правильного и безопасного использования.
14. Если появился дым, выключите прибор и отсоедините от электрической сети.
15. Используйте только посуду, предназначенную для микроволновых печей.

16. Не используйте прибор на улице.
17. Будьте осторожны! Поверхность прибора может нагреваться во время его работы.
18. Не разогревайте продукты и жидкости в герметично закрытых контейнерах. Они могут взорваться!
19. Не разогревайте жиры и масло, так как их температуру трудно контролировать.
20. После использования прибора протрите его внутреннюю поверхность сухой или влажной тканью, удалив капли жира и остатки пищи. Капли жира могут стать причиной появления дыма и спровоцировать возникновение возгорания.
21. Для кипячения жидкостей используйте контейнеры или посуду большого диаметра и не наполняйте их полностью, чтобы избежать выкипания. Не используйте посуду с узким горлышком.
22. Кожуру картофеля, сосиски следует очистить или проткнуть вилкой.
23. Будьте внимательны при вынимании посуды, так как существует опасность внезапного вскипания жидкостей.
24. При нагревании в приборе жидкостей может произойти нагрев жидкости выше точки кипения, с задержкой ее вскипания. Внезапное бурное вскипание жидкости может произойти после того, как Вы вынете емкость из прибора.
25. Не используйте прибор без вращающегося стеклянного подноса.
26. Лампа внутри прибора предназначена для освещения продуктов и не пригодна для другого использования (для комнатного освещения).
27. Не используйте металлические контейнеры и посуду с металлическими элементами.
28. После приготовления контейнеры могут быть очень горячими. Используйте специальные рукавицы, чтобы достать контейнеры. Будьте осторожны при открытии крышки контейнера, опасайтесь горячего пара.
29. Открывайте упаковки с попкорном и пакеты для запекания осторожно, на достаточном расстоянии от лица.
30. Будьте внимательны при разогреве детского питания. Проверьте температуру детского питания перед кормлением.
31. Не разогревайте и не готовьте яйца в скорлупе.

Они могут взорваться даже после того, как прибор перестает нагреваться.

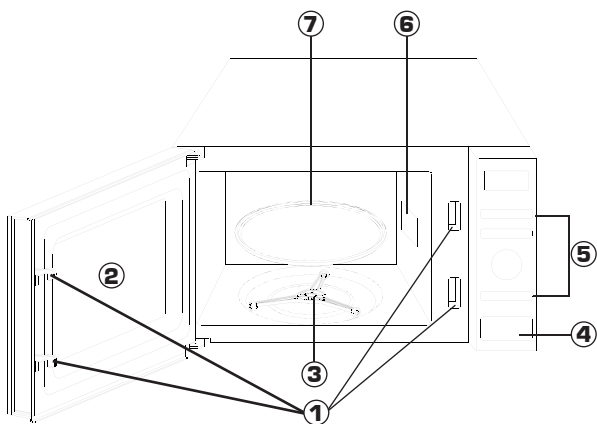
32. Правила эксплуатации стеклянного подноса:

- остудите стеклянный поднос перед тем, как помыть.
- не ставьте кухонную посуду или горячую еду на стеклянный поднос.
- не кладите замороженные продукты на холодный стеклянный поднос.
- убедитесь в том, что стенки посуды не касаются внутренней поверхности прибора.

**Таблица материалов,
допустимых для использования**

Материал контейнера	Использование	Примечание
Термостойкая керамика	Да	Никогда не используйте керамическую посуду с декоративными металлическими элементами или металлическим ободком
Термостойкий пластик	Да	Не использовать для длительного приготовления
Термостойкое стекло	Да	
Полиэтиленовая пленка	Да	Не использовать при приготовлении мяса, так как тепло печи может повредить полиэтиленовую пленку
Металлическая посуда/контейнеры	Нет	Не использовать. СВЧ-волны прибора не проникают сквозь металл
Лакированные изделия	Нет	Слабая термостойкость. Не пригодны для высокотемпературной обработки пищи
Бамбук, дерево и бумажные контейнеры	Нет	Слабая термостойкость. Не пригодны для высокотемпературной обработки пищи

2. ОПИСАНИЕ ПРИБОРА



1. Дверные защелки
2. Смотровое окно
3. Роликовая подставка
4. Кнопка открывания дверцы
5. Панель управления
6. Заслонка волновода
7. Стекланный поднос

3. КОМПЛЕКТНОСТЬ

- Микроволновая печь – 1 шт.;
- Стекланный поднос – 1 шт.;
- Роликовая подставка – 1 шт.;
- Руководство по эксплуатации – 1 шт.

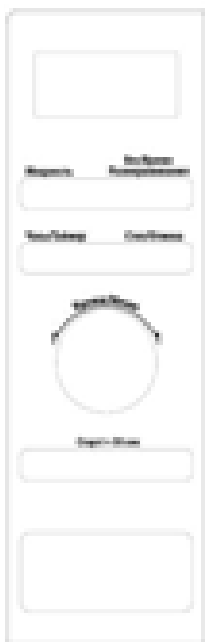
4. ПОРЯДОК РАБОТЫ

ПОДГОТОВКА К РАБОТЕ

1. Достаньте микроволновую печь из упаковки.
2. Снимите транспортировочные ограничители.
3. Проверьте прибор на наличие повреждений, особое внимание уделите исправности дверцы печи (при обнаружении повреждений обратитесь в ближайший сервис).
4. Микроволновая печь должна располагаться на сухой антикоррозийной поверхности.
5. Установите печь так, чтобы от стены до задней поверхности было расстояние не менее 10 см, а от боковой стенки печи – минимум 5 см. Пространство над печью должно быть не менее 20 см.

6. Со всех сторон печи к ней должен быть обеспечен доступ воздуха для вентиляции.
7. Печь должна располагаться на расстоянии минимум 5 м от телевизора, радио или антенны, чтобы избежать помех.
8. Нельзя устанавливать микроволновую печь в кабинете.
9. Установите печь так, чтобы задняя часть находилась напротив стены.

ПАНЕЛЬ УПРАВЛЕНИЯ



Мощность

Нажмите эту кнопку для установки необходимой мощности микроволн.

Вес/Время Размораживания

Нажмите, чтобы выбрать способ размораживания: по времени или по весу пищи.

Часы/Таймер

- Нажмите, чтобы установить часы;
- Нажмите, чтобы установить время начала приготовления.

Стоп/Отмена

- Нажмите, чтобы отменить настройку;
- Нажмите один раз, чтобы временно остановить приготовление, или дважды, чтобы полностью остановить приготовление;
- Также используется для установки блокировки от детей.

Время/Меню

- Поверните регулятор, чтобы установить время;
- Поверните регулятор, чтобы выбрать одну из автоматических программ приготовления пищи.

Старт/+30 сек

- Нажмите один раз, чтобы запустить программу приготовления.
- Просто нажмите его несколько раз, чтобы установить время приготовления и готовьте сразу же при максимальном уровне мощности.

УСТАНОВКА ВРЕМЕНИ

Предположим, Вы хотите установить время 8:30. Для этого выполните следующие операции:

1. Нажмите кнопку «ЧАСЫ/ТАЙМЕР» один или два раза, чтобы выбрать 12 или 24-часовой цикл.
 2. Поверните регулятор «ВРЕМЯ/МЕНЮ» до цифры 8, чтобы установить часы.
 3. Нажмите кнопку «ЧАСЫ/ТАЙМЕР» один раз, чтобы подтвердить настройку.
 4. Поверните регулятор «ВРЕМЯ/МЕНЮ» до цифры 30, чтобы установить минуты.
 5. Нажмите кнопку «ЧАСЫ/ТАЙМЕР» один раз, чтобы подтвердить настройку.
- Установка времени завершена.

БЫСТРЫЙ СТАРТ

Нажмите «СТАРТ/+30 СЕК» несколько раз, чтобы установить время приготовления. Прибор начинает работать автоматически при максимальной мощности. Максимальное время приготовления, которое Вы можете ввести, составляет 10 минут.

РАЗМОРАЖИВАНИЕ

По времени

Микроволновая печь позволяет размораживать пищу в зависимости от времени, введенного Вами. Самое длительное время, которое Вы можете установить, составляет 95 минут.

1. Дважды нажмите кнопку «ВЕС/ВРЕМЯ РАЗМОРАЖИВАНИЯ».
2. Поверните регулятор «ВРЕМЯ/МЕНЮ», чтобы ввести время разморозки.
3. Нажмите «СТАРТ/+30 СЕК».

Примечание. Прибор остановится во время размораживания, чтобы Вы могли перевернуть пищу для равномерного размораживания, затем нажмите «СТАРТ/+30 СЕК» для размораживания в течение оставшегося времени.

По весу пищи

Микроволновая печь позволяет размораживать пищу на основе веса, введенного Вами. Время размораживания и уровень мощности автоматически устанавливаются после того, как запрограммированы категория продуктов и вес. Вес замороженных продуктов составляет от 100 до 1800 г.

ПРИМЕР: Предположим, Вы хотите разморозить 600 г креветок.

1. Нажмите кнопку «ВЕС/ВРЕМЯ РАЗМОРАЖИВАНИЯ».
2. Поверните регулятор «ВРЕМЯ/МЕНЮ», чтобы выбрать вес размораживания пищи.
3. Нажмите «СТАРТ/+30 СЕК».

Примечание. Прибор остановится во время размораживания, чтобы Вы могли перевернуть пищу для равномерного размораживания, затем нажмите «СТАРТ/+30 СЕК» для размораживания в течение оставшегося времени.

Если вес продуктов превышает максимально допустимый для этого режима, то воспользуйтесь режимом размораживания по времени.

АВТОМАТИЧЕСКОЕ ПРИГОТОВЛЕНИЕ

Вы можете воспользоваться одной из шести автоматических программ приготовления пищи. Для этого Вам нужно выбрать номер программы (в соответствии с таблицей 1) и вес.

Например:

1. В режиме ожидания поверните регулятор «ВРЕМЯ/МЕНЮ» против часовой стрелки, чтобы выбрать код продукта;
2. Несколько раз нажмите кнопку «ВЕС/ВРЕМЯ РАЗМОРАЖИВАНИЯ», чтобы выбрать желаемый вес;
3. Нажмите кнопку «СТАРТ/+30 СЕК».

Таблица 1

№	Программа	Примечание
1	Молоко/Кофе (200мл/Кружка)	1. Для молока/кофе и картофеля на экране будет отображаться количество порций вместо веса при нажатии кнопки «ВЕС/ВРЕМЯ РАЗМОРАЖИВАНИЯ». 2. Результат автоматического приготовления зависит от таких факторов, как колебания напряжения, форма и размер продуктов питания, Ваши личные предпочтения в отношении того, как употреблять продукты, и даже от того, как Вы установили блюдо в прибор. Если результат Вас не удовлетворил, отрегулируйте время приготовления.
2	Картофель (230 г каждый)	
3	Автоподогрев	
4	Рыба	
5	Попкорн	
6	Пицца	

ОТЛОЖЕННЫЙ СТАРТ

Эта функция позволяет Вам задать время, в которое начнется приготовление пищи.

НАПРИМЕР: предположим, что в настоящее время 9:00, и Вы хотите, чтобы микроволновая печь начала программу приготовления пищи в 11:30.

1. Выберите желаемую программу приготовления.
2. Нажмите кнопку «ЧАСЫ/ТАЙМЕР» один раз.
3. Поверните регулятор «ВРЕМЯ/МЕНЮ» до цифры 11, чтобы установить часы.
4. Нажмите кнопку «ЧАСЫ/ТАЙМЕР» один раз.
5. Поверните регулятор «ВРЕМЯ/МЕНЮ» до цифры 30, чтобы установить минуты.
6. Нажмите «ЧАСЫ/ТАЙМЕР» для подтверждения.

Примечание. Перед использованием функции проверьте правильность установленного времени в микроволновой печи. Заданное время можно увидеть, нажав кнопку «ЧАСЫ/ТАЙМЕР». Если нажать кнопку «СТОП/ОТМЕНА», когда на дисплее отображается время, функция отложенного старта отменяется.

БЫСТРЫЙ СТАРТ и РАЗМОРАЖИВАНИЕ нельзя настроить с помощью функции ОТЛОЖЕННЫЙ СТАРТ.

БЛОКИРОВКА ПРИБОРА

Данная функция используется для блокировки панели управления во время ее очистки или для того, чтобы дети не смогли воспользоваться печью без присмотра.

	Действия
Установить блокировку	Нажмите и удерживайте кнопку «СТОП/ОТМЕНА» около 3 секунд, раздастся звуковой сигнал и загорится индикатор блокировки.
Отменить блокировку	Нажмите и удерживайте кнопку «СТОП/ОТМЕНА» около 3 секунд, пока индикатор блокировки на дисплее не погаснет.

ПОЛЕЗНЫЕ СОВЕТЫ ПО ПРИГОТОВЛЕНИЮ

Расположение продуктов в печи

Располагайте более крупные и толстые кусочки ближе к краю блюда, а более тонкие – в центре. Старайтесь располагать продукты в печи равномерно, не перекрывая друг друга.

Равномерное приготовление пищи

Такие продукты как курица, гамбургер или бифштекс следует перевернуть хотя бы раз во время приготовления.

В зависимости от вида еды ее следует перемешивать несколько раз от края к центру посуды.

После приготовления

После окончания приготовления оставьте пищу в микроволновой печи на некоторое время, что позволит завершить приготовление и даст еде немного остыть.

Определение степени готовности

В этом Вам помогут цвет и плотность/жесткость пищи. Пар должен исходить от всей поверхности еды, а не только от ее краев. Кости птицы должны легко отделяться. На мясе не должно быть крови. Рыба должна быть непрозрачной и легко разделяться вилкой.

Безопасное использование пластиковых упаковок

Некоторые виды пластиковой посуды для микроволновых печей не предназначены для приготовления еды с высоким содержанием жиров и сахара.

5. УХОД ЗА ПРИБОРОМ

- Отключите шнур электропитания от сети.
- Регулярно мойте микроволновую печь, удаляя все остатки пищи, жира и другие загрязнения.
- Для удаления загрязнений с поверхности дверцы, корпуса, стекла дверцы и внутренней поверхности печи используйте только мягкие неабразивные моющие средства, губку или мягкую ткань. Не используйте жесткие губки и щетки с металлическими вкраплениями. Они могут поцарапать поверхность прибора. Невыполнение этого условия может повлечь за собой сокращение срока эксплуатации прибора.
- Не снимайте заслонку волновода.

6. ВОЗМОЖНЫЕ НЕПОЛАДКИ И СПОСОБЫ ИХ УСТРАНЕНИЯ

Перед обращением в сервисный центр, проверьте прибор самостоятельно:

- Убедитесь, что печь подключена к сети.
Проверьте напряжение в сети.

- Наполните стеклянный стакан водой объемом 150 мл и поставьте его в печь, закройте плотно дверцу. Лампа внутри печи должна погаснуть.
- Включите микроволновую печь на 1 минуту.
- Свет внутри печи должен загореться.
- Проверьте, работает ли вентилятор. Поднесите руку к вентиляционным отверстиям.
- Проверьте, проворачивается ли роликовая подставка (она может двигаться как по часовой стрелке, так и против).
- Проверьте, согрелась ли вода в стакане.
- Если после проверки микроволновая печь не работает, обратитесь в сервисный центр.
- Ремонт должен производиться только квалифицированным персоналом сервисных центров!

7. ТЕХНИЧЕСКИЕ ХАРАКТЕРИСТИКИ

- Объем: 20 л;
- Мощность печи 700 Вт;
- Напряжение 220 – 240 В;
- 6 режимов мощности;
- Электронное управление;
- Длина сетевого шнура 1 м.

8. ЗАЩИТА ОКРУЖАЮЩЕЙ СРЕДЫ, УТИЛИЗАЦИЯ ПРИБОРА

ЗАЩИТА ОКРУЖАЮЩЕЙ СРЕДЫ

Упаковка, сам прибор сделаны из материалов, которые могут быть использованы повторно.

По возможности, при утилизации выбрасывайте их в контейнер, предназначенный для повторно используемых материалов.

УТИЛИЗАЦИЯ ПРИБОРА

Прибор по окончании срока службы может быть утилизирован отдельно от обычного бытового мусора. Его можно сдать в специальный пункт приема электронных приборов и электроприборов на переработку.

Материалы перерабатываются в соответствии с их классификацией. Сдав этот прибор по окончании его срока службы на переработку, Вы внесете большой вклад в защиту окружающей среды. Список пунктов приема электронных приборов и электроприборов на переработку Вы можете получить в муниципальных органах государственной власти.

9. ИНФОРМАЦИЯ О СЕРТИФИКАЦИИ, ГАРАНТИЙНЫЕ ОБЯЗАТЕЛЬСТВА

Товар сертифицирован в соответствии с законом «О защите прав потребителей».

Этот прибор соответствует всем официальным национальным стандартам безопасности, применимым к электроприборам в Российской Федерации. Установленный производителем в порядке п. 2 ст. 5 Федерального закона РФ «О защите прав потребителей» срок службы для данного изделия составляет 3 года с даты производства при условии, что изделие используется в строгом соответствии с настоящей инструкцией по эксплуатации и применимыми техническими стандартами. По окончании срока службы обратитесь в ближайший авторизованный сервисный центр для получения рекомендаций по дальнейшей эксплуатации прибора. Дата производства изделия указана в серийном номере (2 и 3 знаки – год, 4 и 5 знаки – месяц производства). Гарантийное и послегарантийное обслуживание осуществляется генеральным сервисным центром ООО «Ларина-Сервис», г. Краснодар. Тел.: 8(861) 2-600-900. О наличии сервисного центра в Вашем городе Вы можете узнать по указанному телефону и на сайте **www.centek.ru**.

Продукция имеет сертификат соответствия:

№ ТС RU C-CN.ГРО1.В.00689 от 20.04.2017 г.



Продукция сертифицирована и соответствует всем требуемым европейским и российским стандартам

10. ИНФОРМАЦИЯ О ПРОИЗВОДИТЕЛЕ, ИМПОРТЕРЕ

Импортер на территорию РФ: ИП Асрумян К.Ш.

Адрес: Россия, 350912, г. Краснодар, пгт. Пашковский, ул. Атамана Лысенко, 23.

Тел.: 8(861) 2-600-900.

СЕНТЕК®

Гарантийный талон № _____

Талон действителен при наличии всех штампов и отметок

Внимание! Пожалуйста, потребуйте от продавца полностью заполнить гарантийный талон и отрывные талоны.

Заполняется фирмой-продавцом

Изделие	
Модель	
Серийный номер	
Дата продажи	
Фирма-продавец	

Юридический адрес фирмы-продавца

ФИО и телефон покупателя

Подпись продавца

--

Печать продающей организации

--

СЕНТЕК®

Данные отрывные купоны заполняются представителем фирмы-продавца

КУПОН №3		
М.П.	ИЗДЕЛИЕ	
	МОДЕЛЬ	
	СЕРИЙНЫЙ НОМЕР №	
	ДАТА ПРОДАЖИ	
	ФИРМА- ПРОДАВЕЦ	

КУПОН №2		
М.П.	ИЗДЕЛИЕ	
	МОДЕЛЬ	
	СЕРИЙНЫЙ НОМЕР №	
	ДАТА ПРОДАЖИ	
	ФИРМА- ПРОДАВЕЦ	

КУПОН №1		
М.П.	ИЗДЕЛИЕ	
	МОДЕЛЬ	
	СЕРИЙНЫЙ НОМЕР №	
	ДАТА ПРОДАЖИ	
	ФИРМА- ПРОДАВЕЦ	

СЕНТЕК®

Данные отрывные купоны заполняются представителем сервисного центра, проводящего ремонт изделия. После проведения ремонта данный гарантийный талон (за исключением заполненного отрывного купона) должен быть возвращен Владельцу.

КУПОН №3	
МОДЕЛЬ	
СЕРИЙНЫЙ НОМЕР №	
ДАТА ПОСТУПЛЕНИЯ В РЕМОНТ	
ДАТА ВЫДАЧИ	
ВИД РЕМОНТА	

М.П.

КУПОН №2	
МОДЕЛЬ	
СЕРИЙНЫЙ НОМЕР №	
ДАТА ПОСТУПЛЕНИЯ В РЕМОНТ	
ДАТА ВЫДАЧИ	
ВИД РЕМОНТА	

М.П.

КУПОН №1	
МОДЕЛЬ	
СЕРИЙНЫЙ НОМЕР №	
ДАТА ПОСТУПЛЕНИЯ В РЕМОНТ	
ДАТА ВЫДАЧИ	
ВИД РЕМОНТА	

М.П.

УВАЖАЕМЫЙ ПОТРЕБИТЕЛЬ!

Благодарим Вас за выбор техники ТМ «Centek» и гарантируем высокое качество работы приобретенного Вами прибора при соблюдении правил его эксплуатации.

Срок гарантии на все приборы 12 месяцев со дня покупки. Данным гарантийным талоном производитель подтверждает исправность данного прибора и берет на себя обязательство по бесплатному устранению всех неисправностей, возникших по вине производителя.

Гарантийный ремонт может быть произведен в авторизованном сервисном центре изготовителя ООО «Ларина-Сервис», находящемся по адресу: г. Краснодар, ул. Демуса, 14. Тел.: 8(861) 2-600-900.

УСЛОВИЯ ГАРАНТИЙНОГО ОБСЛУЖИВАНИЯ

1. Гарантия действует при соблюдении следующих условий оформления:

- правильное и четкое заполнение оригинального гарантийного талона изготовителя с указанием наименования модели, ее серийного номера, даты продажи, при наличии печати фирмы-продавца и подписи представителя фирмы-продавца в гарантийном талоне, печатей на каждом отрывном купоне, подписи покупателя.

Производитель оставляет за собой право на отказ в гарантийном обслуживании в случае непредоставления вышеуказанных документов, или если информация в них будет неполной, неразборчивой, противоречивой.

2. Гарантия действует при соблюдении следующих условий эксплуатации:

- использование прибора в строгом соответствии с инструкцией по эксплуатации;
- соблюдение правил и требований безопасности.

3. Гарантия не включает в себя периодическое обслуживание, чистку, установку, настройку прибора на дому у владельца.

4. Случаи, на которые гарантия не распространяется:

- механические повреждения;
- естественный износ прибора;
- несоблюдение условий эксплуатации или ошибочные действия владельца;

- неправильная установка, транспортировка;
- стихийные бедствия (молния, пожар, наводнение и т. п.), а также другие причины, находящиеся вне контроля продавца и изготовителя;
- попадание внутрь прибора посторонних предметов, жидкостей, насекомых;
- ремонт или внесение конструктивных изменений неуполномоченными лицами;
- использование прибора в профессиональных целях (нагрузка превышает уровень бытового применения), подключение прибора к питающим телекоммуникационным и кабельным сетям, не соответствующим Государственным Техническим Стандартам;
- выход из строя перечисленных ниже принадлежностей изделия, если их замена предусмотрена конструкцией и не связана с разборкой изделия:

а) пульты дистанционного управления, аккумуляторные батареи, элементы питания (батарейки), внешние блоки питания и зарядные устройства.

б) расходные материалы и аксессуары (упаковка, чехлы, ремни, сумки, сетки, ножи, колбы, тарелки, подставки, решетки, вертелы, шланги, трубки, щетки, насадки, пылесборники, фильтры, поглотители запаха).

- для приборов, работающих от батареек, – работа с неподходящими или истощенными батарейками;
- для приборов, работающих от аккумуляторов, – любые повреждения, вызванные нарушениями правил зарядки и подзарядки аккумуляторов.

5. Настоящая гарантия предоставляется изготовителем в дополнение к правам потребителя, установленным действующим законодательством, и ни в коей мере не ограничивает их.

6. Производитель не несет ответственности за возможный вред, прямо или косвенно нанесенный продукцией ТМ «Centek», людям, домашним животным, имуществу потребителя и/или иных третьих лиц в случае, если это произошло в результате несоблюдения правил и условий эксплуатации, установки изделия; умышленных и/или неосторожных действий (бездействий) потребителя и/или иных третьих лиц действия обстоятельств непреодолимой силы.

7. При обращении в сервисный центр прием изделия предоставляется только в чистом виде (на приборе не должно быть остатков продуктов питания, пыли и других загрязнений).

Производитель оставляет за собой право изменять дизайн и характеристики прибора без предварительного уведомления.

Срок службы для данного изделия составляет не менее трех лет с даты производства при условии, что изделие используется в строгом соответствии с настоящей инструкцией по эксплуатации и применимыми техническими стандартами. По окончании срока службы обратитесь в авторизованный сервисный центр для получения рекомендаций по дальнейшей эксплуатации прибора.

Дата производства изделия указана в серийном номере (2 и 3 знаки – год, 4 и 5 знаки – месяц производства).

WWW.CENTEK.RU

МОЩНОСТЬ • КАЧЕСТВО • ДИЗАЙН