

# FREE MOTION<sup>®</sup> t8.7

Модель No. VMTL29814-INT.0

Серийный номер \_\_\_\_\_

Впишите в поле сверху серийный номер изделия.

Бирка с серийным номером



## РУКОВОДСТВО ПОЛЬЗОВАТЕЛЯ

### Сервисный центр

Если у вас возникли вопросы по сборке и эксплуатации или в комплекте отсутствуют или повреждены детали, пожалуйста, обратитесь в службу технической поддержки, контакты которой указаны на задней обложке данного руководства.

### ВНИМАНИЕ

Перед использованием изделия ознакомьтесь со всеми приведёнными в руководстве инструкциями и мерами предосторожности. Сохраните данное руководство.



# EAC

---

# СОДЕРЖАНИЕ

МЕРЫ ПРЕДОСТОРОЖНОСТИ .....	3
ПЕРЕД ТЕМ КАК НАЧАТЬ .....	5
СПЕЦИФИКАЦИЯ .....	6
СБОРКА .....	7
КАК ПОДКЛЮЧИТЬ БЕГОВУЮ ДОРОЖКУ .....	13
КАК ОБНОВИТЬ СИСТЕМУ УПРАВЛЕНИЯ ТРЕНАЖЕРА .....	14
КАК ПОЛЬЗОВАТЬСЯ ПРИБОРНОЙ ПАНЕЛЬЮ .....	15
КАК СКЛАДЫВАТЬ И ПЕРЕДВИГАТЬ ТРЕНАЖЕР .....	24
ТЕХНИЧЕСКОЕ ОБСЛУЖИВАНИЕ И РЕМОНТ .....	25
ПОЛУГОДОВАЯ ОТЧЕТНОСТЬ ПО ТЕХНИЧЕСКОМУ ОБСЛУЖИВАНИЮ .....	29
УСТРАНЕНИЕ НЕИСПРАВНОСТЕЙ .....	30
РЕКОМЕНДАЦИИ К ЗАНЯТИЯМ .....	31
ПЕРЕЧЕНЬ ДЕТАЛЕЙ .....	34
СБОРОЧНЫЙ ЧЕРТЕЖ .....	36
КОНТАКТЫ СЕРВИСНОГО ЦЕНТРА .....	Задняя обложка
ОГРАНИЧЕННАЯ ГАРАНТИЯ .....	Задняя обложка

# МЕРЫ ПРЕДОСТОРОЖНОСТИ

**⚠ ВНИМАНИЕ:** В целях снижения риска возгорания, получения ожогов, ударов электрическим током или других травм, перед началом занятий на тренажёре ознакомьтесь со всеми инструкциями и мерами предосторожности, приведёнными в данном руководстве. FreeMotion Fitness не несёт ответственности за травмы и материальный ущерб, полученные при использовании данного оборудования.

1. Перед началом эксплуатации данного устройства проконсультируйтесь с врачом. Особенно это относится к пользователям, возраст которых составляет более 35 лет, а также пользователям, имеющим проблемы со здоровьем.
2. Все пользователи беговой дорожки должны ознакомиться с мерами предосторожности и правилами пользования тренажера.
3. Используйте тренажер только так, как описано в данном руководстве.
4. Храните беговую дорожку в помещении, защищенном от влаги и пыли. Не используйте тренажер в саду или на открытых площадках вблизи воды.
5. Тренажёр должен стоять на ровной поверхности, чтобы позади него оставалось не менее 2,4 м, а по бокам – 0,6 м свободного пространства. Для защиты пола или ковра от повреждений кладите под беговую дорожку подстилку.
6. Не используйте беговую дорожку в местах распыления аэрозольных средств и чистого кислорода.
7. Не подпускайте к тренажёру детей младше 12 лет и домашних животных.
8. Допустимый вес пользователя тренажёра – не более 181 кг.
9. Не допускается использования тренажера одновременно несколькими людьми.
10. При занятиях на беговой дорожке, выбирайте удобную одежду. Избегайте занятий в свободной одежде, которая может попасть в движущиеся части беговой дорожки. Эти рекомендации относятся как к женщинам, так и к мужчинам. Всегда надевайте спортивную обувь. *Никогда не пользуйтесь беговой дорожкой босиком, в чулках или сандалиях.*
11. При подключении кабеля питания, следуйте инструкциям на странице 13. Ни один другой прибор не должен быть в той же цепи. Не рекомендуется использовать удлинитель.
12. Держите шнур питания вдали от нагретых поверхностей.
13. Никогда не двигайте беговое полотно при включенном питании. Не используйте тренажёр, если шнур или вилка питания повреждены, или дорожка работает некорректно. (см. УСТРАНЕНИЕ НЕПОЛАДОК на стр. 30 при некорректной работе.)
14. Прочитайте и протестируйте систему аварийной остановки перед использованием беговой дорожки (см. КАК ВКЛЮЧИТЬ ПИТАНИЕ на стр. 16). Всегда крепите клипсу к одежде во время тренировки.
15. Никогда не запускайте тренажёр, если вы стоите на беговом полотне. Всегда держитесь за поручни во время занятий.
16. При ходьбе на беговой дорожке уровень шума дорожки будет увеличиваться.
17. Держите пальцы, волосы и элементы одежды вдали от движущегося бегового полотна.
18. Беговая дорожка развивает большую скорость. Регулируйте скорость с небольшим увеличением.
19. Пульсомер – не медицинский прибор. На его точность могут влиять различные факторы. Прибор помогает оценивать общие тенденции частоты сердцебиения во время выполнения упражнений.

20. Никогда не оставляйте беговую дорожку без присмотра во время работы. Всегда вынимайте ключ, переводите выключатель в положение ВЫКЛ (см. рисунок на странице 5 с расположением выключателя), и отсоединяйте шнур питания, когда беговая дорожка не используется.
21. Не пытайтесь перемещать беговую дорожку, пока она не собрана (см. СБОРКА на стр. 7 и КАК СКЛАДЫВАТЬ И ПЕРЕМЕЩАТЬ БЕГОВУЮ ДОРОЖКУ на стр. 24) Вы должны свободно поднимать 20 кг, чтобы перемещать беговую дорожку.
22. Не изменяйте наклон беговой дорожки путем подкладывания предметов под тренажёр.
23. Регулярно проверяйте, надёжно ли затянут крепёж.
24. Никогда не вставляйте посторонние предметы в любые отверстия тренажера.
25. **ОПАСНО:** Всегда отключайте шнур питания перед очисткой и проведением ремонтных работ и настройки оборудования. Никогда не снимайте кожух двигателя, если этого не требует специалист. Любое обслуживание, кроме описанного в этом руководстве, должно производиться квалифицированным специалистом сервисной службы официального представителя.
26. Чрезмерная физическая нагрузка может привести к серьёзным травмам или смертельному исходу. Если во время занятий вы почувствовали слабость или боль, немедленно прекратите занятие и отдохните.

**СОХРАНИТЕ ЭТИ ИНСТРУКЦИИ**

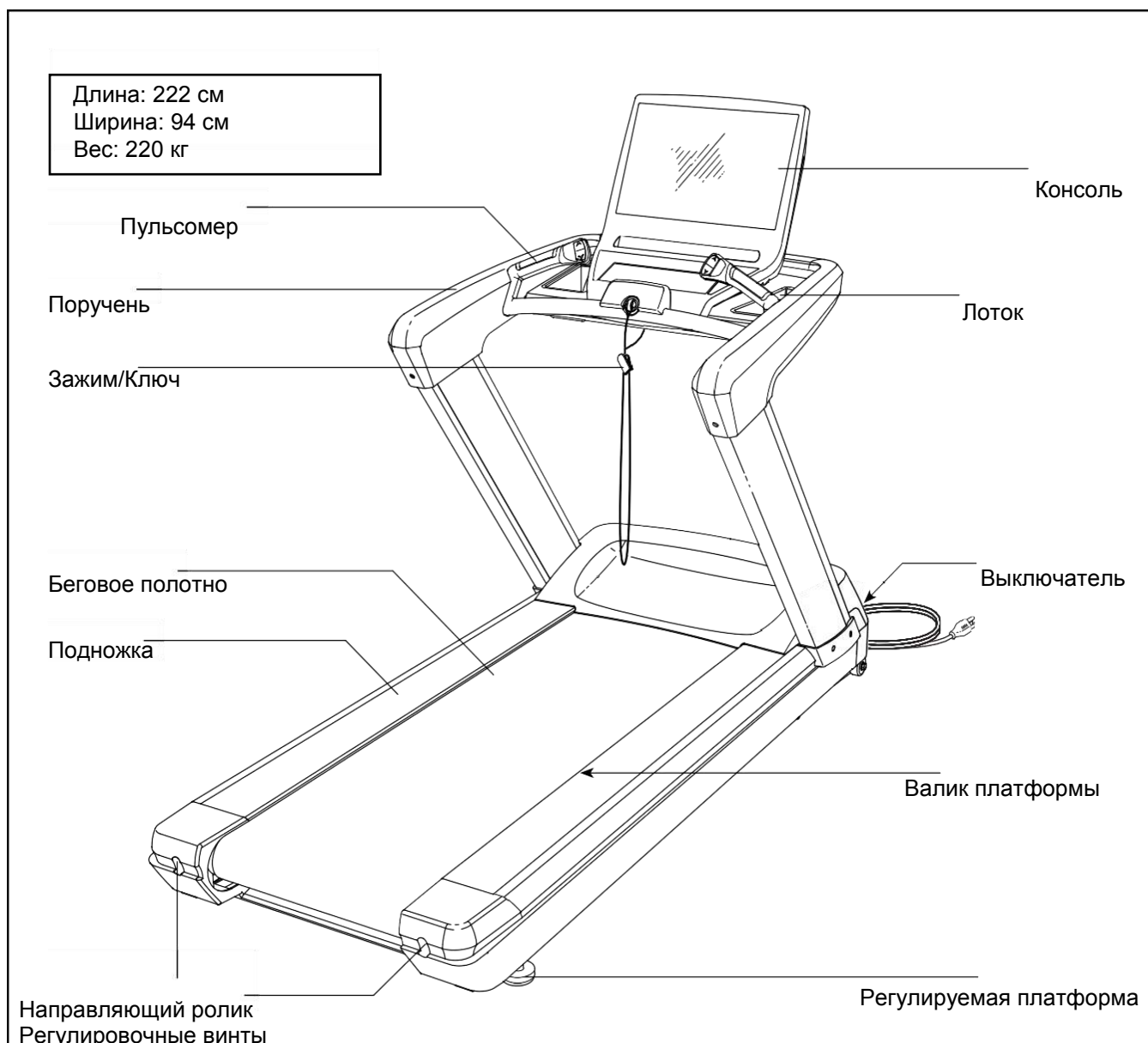
# ПЕРЕД ТЕМ, КАК НАЧАТЬ

Благодарим вас за приобретение ультрасовременной беговой дорожки FREEMOTION® T10.8. Тренажёр T10.8 обладает впечатляющим набором особенностей, которые сделают ваши тренировки дома приятнее и эффективнее.

**Ради удобства и безопасности внимательно прочтите данное руководство перед началом использования тренажёра.** Если после прочтения у вас возникнут вопросы, обратитесь к

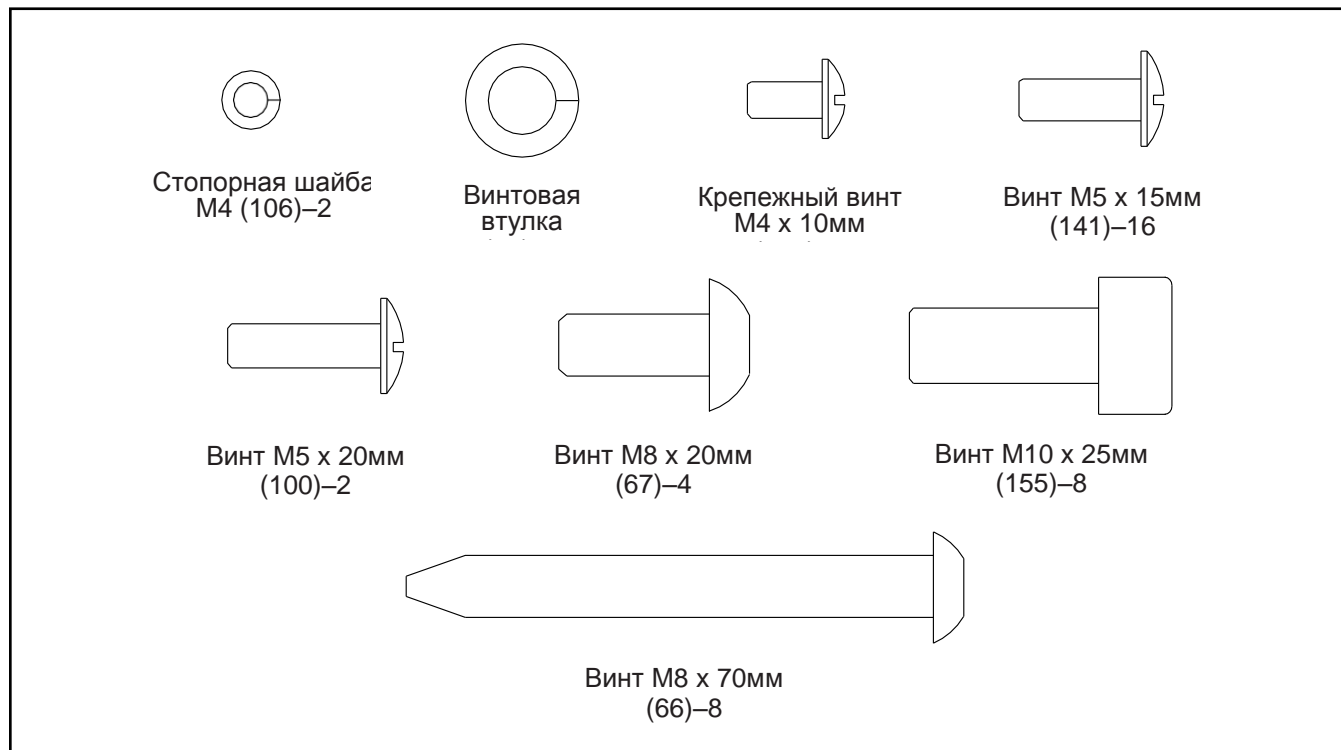
задней обложке данного руководства. Для получения помощи необходимо знать модель и серийный номер изделия. Расположение бирки с серийным номером указано на лицевой обложке руководства.

Прежде чем продолжить чтение, ознакомьтесь с частями тренажёра, обозначенными на рисунке ниже.



# СПЕЦИФИКАЦИЯ

Используйте рисунок ниже для идентификации крепёжных деталей. Число в скобках под каждым изображением – это порядковый номер детали в списке СОСТАВНЫХ ЧАСТЕЙ в конце данного руководства. Число после скобок – это количество деталей, требуемое для сборки. **Примечание: Если деталь отсутствует в комплекте крепежа, проверьте, не установлена ли она на своё место.**



# СБОРКА

- Сборка осуществляется вдвоём.
- Расположите все сборочные единицы на свободной поверхности и удалите упаковочный материал. Не выбрасывайте упаковку, пока не соберете тренажёр полностью.
- Для определения мелких деталей см. стр. 6.
- После транспортировки на беговой дорожке могут остаться масляные пятна. Это нормально. Протрите беговую дорожку мягкой тканью и мягким неабразивным моющим средством, чтобы удалить загрязнения.

- Для сборки требуются следующие инструменты:

Шестигранники



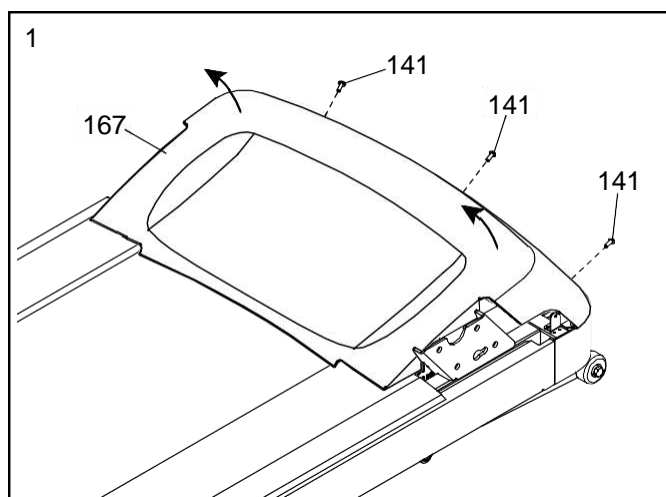
Отвертка крестовая



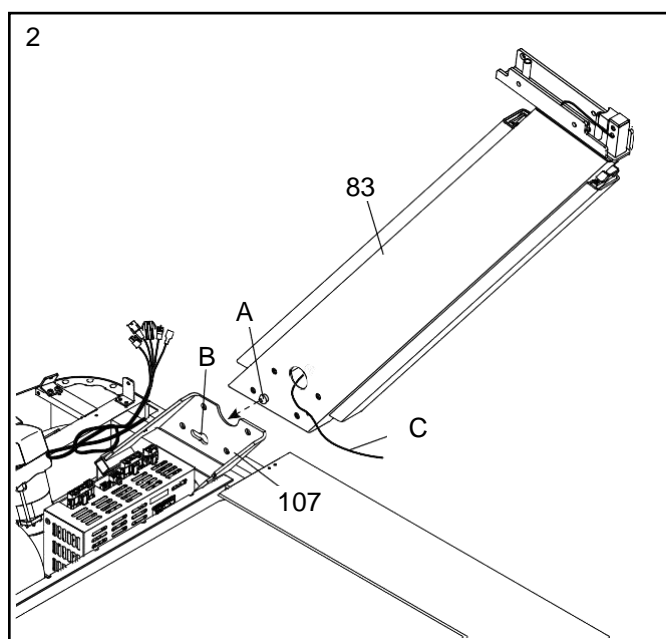
Чтобы не повредит крепёж, не используйте электрические инструменты.

## 1. Убедитесь, что беговая дорожка обесточена.

**Открутите и отложите в сторону три винта М5 x 15мм, указанных на рисунке справа (141).** Затем снимите кожух двигателя (167). Совет: Вам может потребоваться повернуть кожух, когда вы будете снимать его с беговой дорожки.



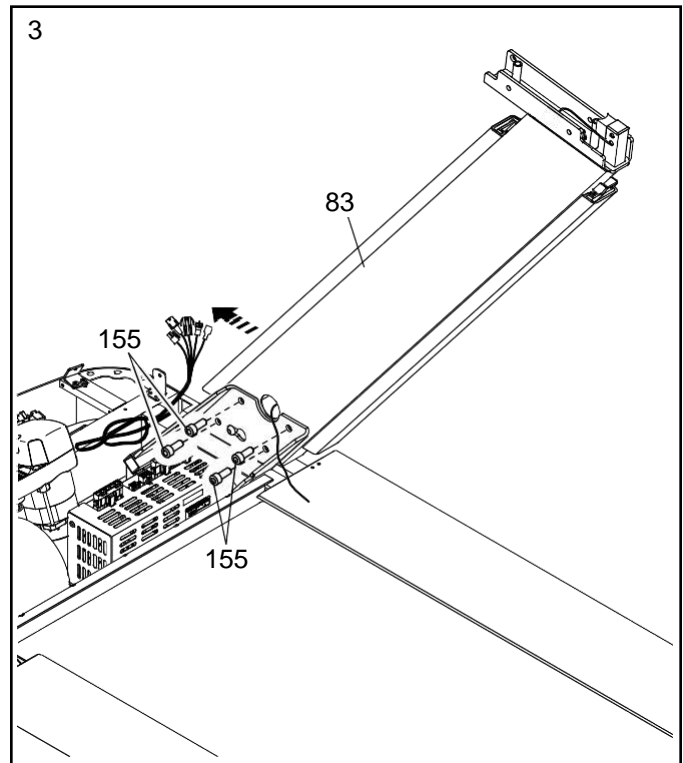
2. Найдите правую стойку тренажёра (83). Удерживайте правую стойку напротив рамы (107) таким образом, чтобы головка обозначенного болта (А) в правой стойке была вставлена в указанное отверстие (В). **Убедитесь, что кабель (С) не зажат.**



3. Сдвиньте правую стойку (83) в направлении, указанном стрелкой.

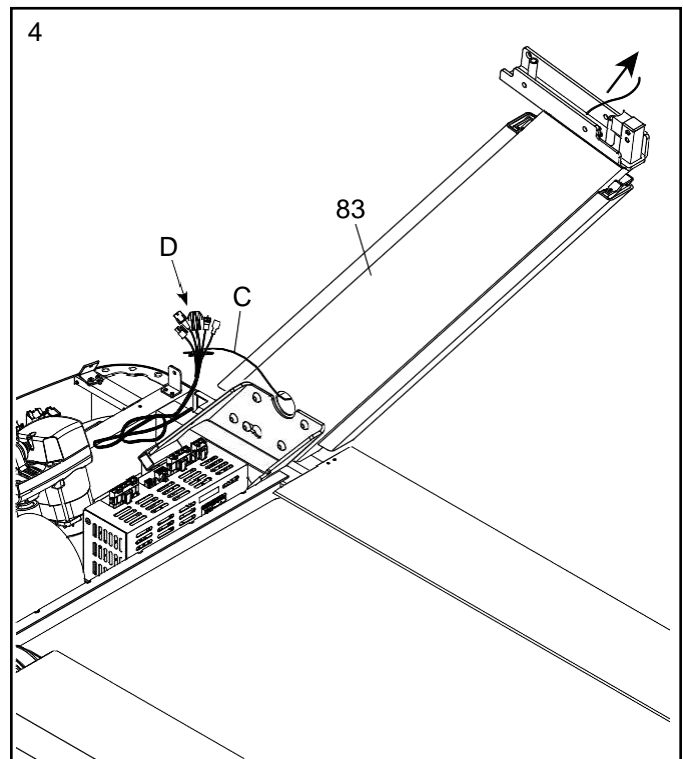
Закрепите правую стойку (83) четырьмя винтами M10 x 25мм (155); **не затягивайте винты до полной сборки.**

**Закрепите левую стойку тренажёра (не показана) в том же порядке, как описано выше.**



4. Надёжно закрепите нижний конец шнура (C) вокруг проводов (D). Затем вставьте кабель в нижний конец правой стойки (83), потянув за шнур вверх через правую стойку.

Затем снимите шнур (C) с проводов (D).





5. С помощью второго человека удерживайте сборку поручня (E) между вертикальными стойками (82, 83). Протяните провода (D) с правой стойки вверх через указанное отверстие в сборке поручня.

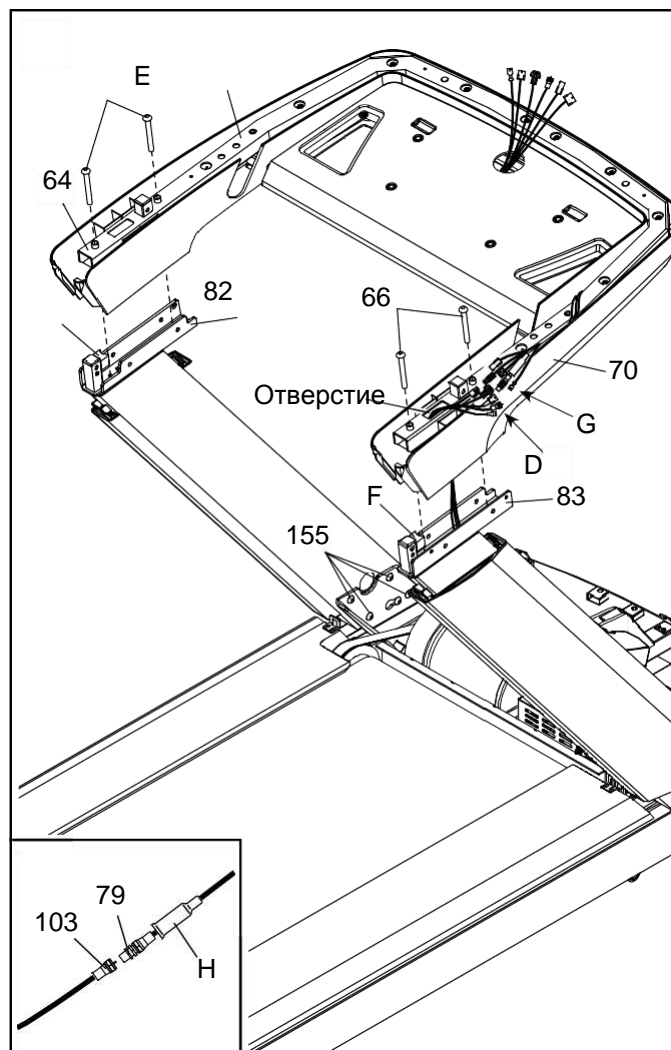
Затем установите поручень (E) на вертикальные стойки (82, 83). **Убедитесь, что рама поручня свободно движется по небольшим кронштейнам по бокам (F).**

Закрепите сборку поручня (E) при помощи винтов M8 x 70мм (66); **Сначала установите все винты перед тем, как закручивать их. Убедитесь, что вы не пережали провода.**

Далее соедините провода (D) правого поручня, (83) с определёнными винтами (G) (E). **См. приложенный рисунок.** После подключение телевизионных кабелей (103, 79), сдвиньте крышку (H) поверх соединения.

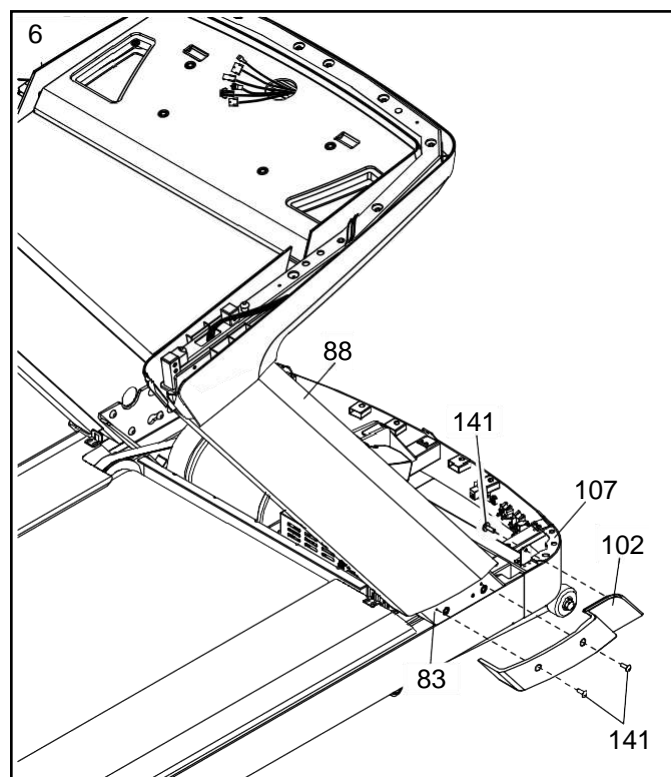
Затем вставьте провода (D, G) в сторону нижней крышки поручня (70).

**Затем затяните все восемь болтов M10 x 25мм (155) (на рисунке показаны только четыре).**



6. Возьмите нижнюю правую вертикальную крышку (102). Закрепите нижнюю правую вертикальную крышку тремя винтами M5 x 15мм (141). **Примечание: Возможно, вам понадобится поднять правую крышку стойки (88) для доступа к отверстиям правой стойки (83).**

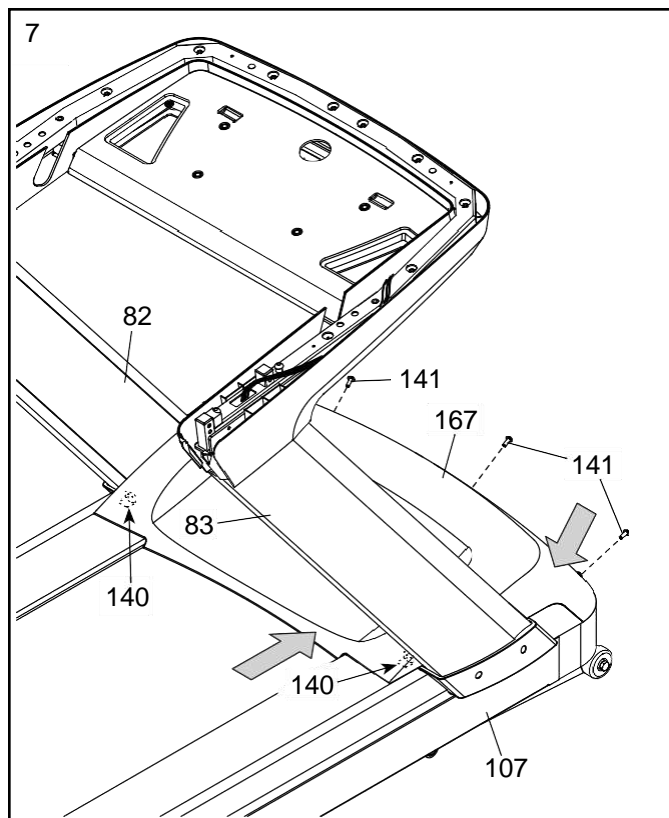
**Аналогичным образом установите нижнюю левую крышки (не показана).**



7. Установите кожух двигателя (167) на раму (107).  
**Совет: Возможно, вам придется наклонить кожух двигателя набок, чтобы отрегулировать его между левой и правой стойкой (82, 83).**

Одной рукой надавите на кожух двигателя (167) в направлении, указанном верхней стрелкой. Затем другой рукой надавите на кожух двигателя в направлении, показанном нижней стрелкой, до тех пор, пока капот двигателя не защелкнется на обеих установочных пластинах задней крышки (140).

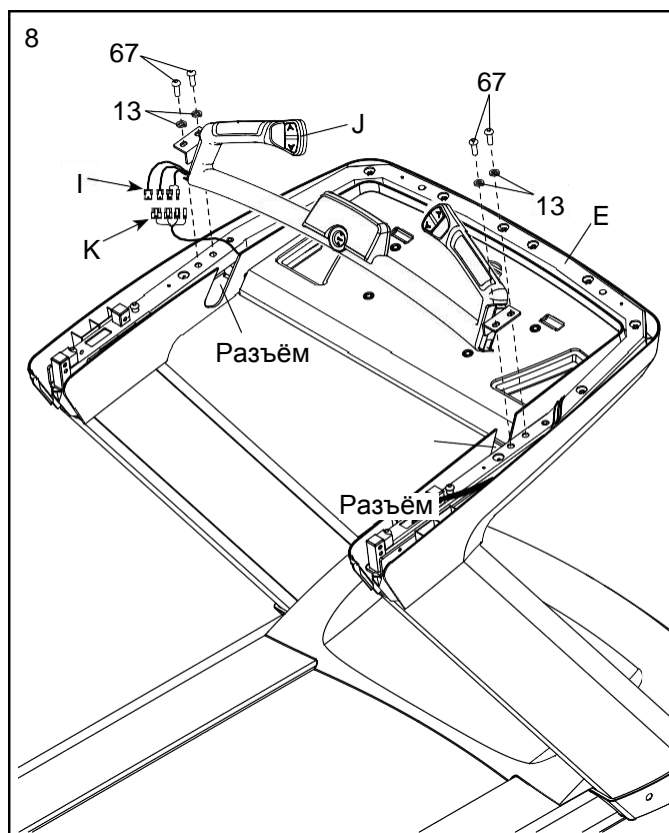
Прикрепите кожух двигателя (167) тремя винтами М5 х 15мм (141), которые вы сняли в ходе выполнения шага 1.



8. Подсоедините провода (I) от пульсометра (J) к соответствующим проводам (K) поручня (E).

Вставьте провода (I, K) в поручень тренажёра (E) таким образом, чтобы установить пульсометр (J) в обозначенные разъёмы.

Закрепите пульсометр (J) при помощи четырёх винтов М8 х 20мм (67) и четырёх пружинных шайб М8 (13); **сначала установите все винты перед тем, как закручивать их. Будьте осторожны, не зажмите провода.**



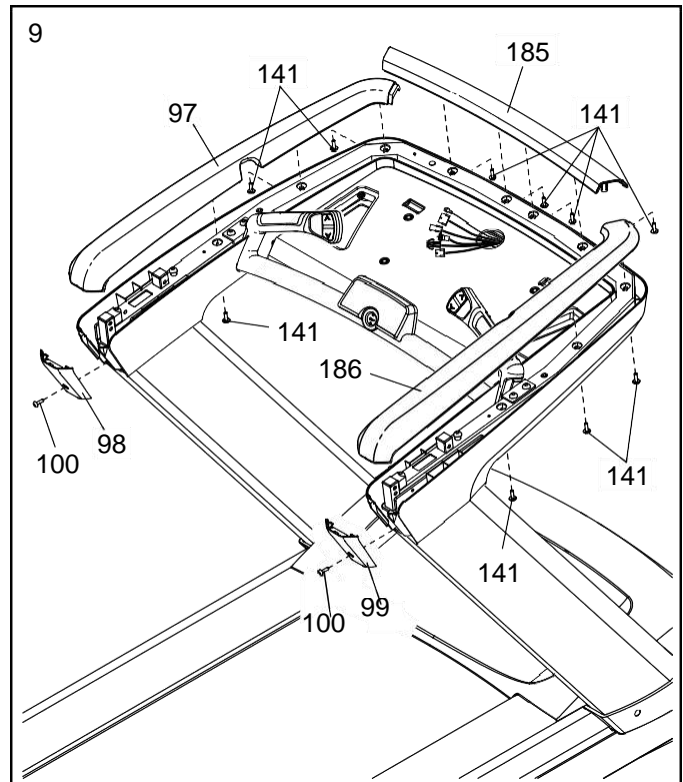
9. Возьмите небольшую крышку от левого поручня (98) и закрепите её при помощи винтов М5 х 20мм (100).

**Аналогичным образом закрепите крышку от правого поручня (99).**

Затем закрепите верхние накладки левого (97) и правого (186) поручней при помощи шести винтов М5 х 15мм (141).

После этого закрепите центральную накладку поручня (185) четырьмя винтами М5 х 15мм (141).

**Сначала установите все винты перед тем, как закручивать их.**

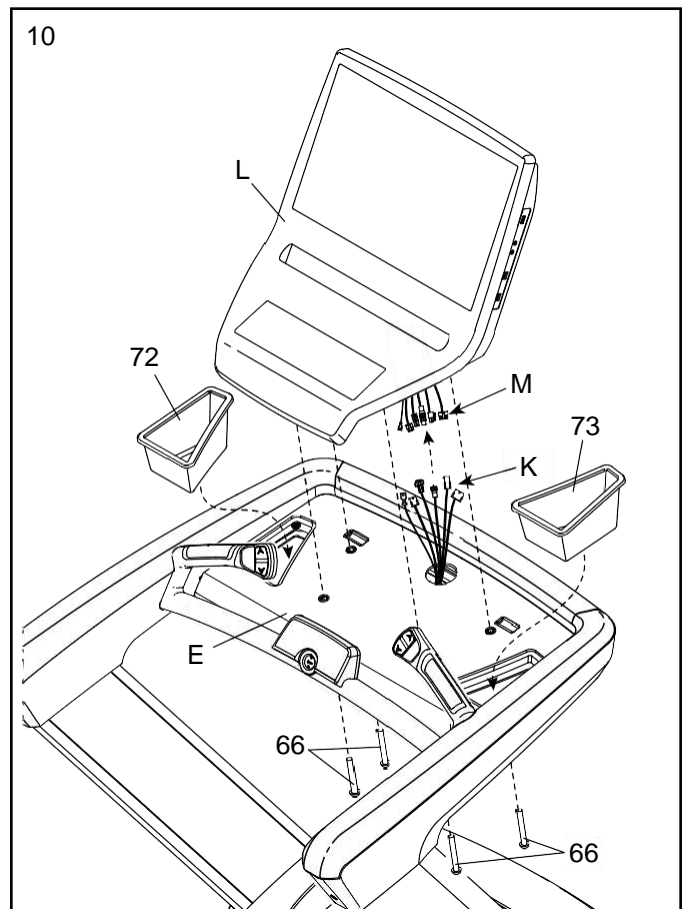


10. Вставьте левый (72) и правый (73) лотки для бутылки в раму тренажёра (E) до щелчка.

Затем попросите помощи у второго человека, который подержит собранную консоль (L) возле поручня (E). Подсоедините провода (K) от поручня тренажёра к соответствующим проводам (M) собранной консоли.

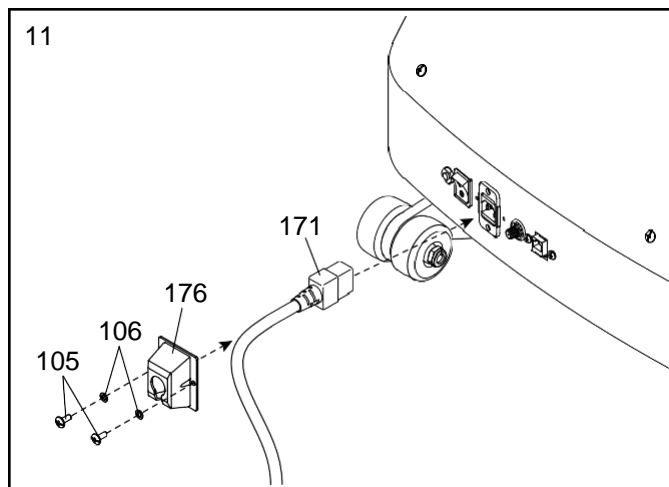
Вставьте провода (K, M) в отверстия, расположенные в раме тренажёра (E) таким образом, чтобы подсоединить собранную консоль (L) к поручню. **Будьте осторожны, не зажмите провода.**

Закрепите собранную консоль (L) при помощи четырёх винтов М8 х 70мм (66); **сначала установите все винты перед тем, как закручивать их.**



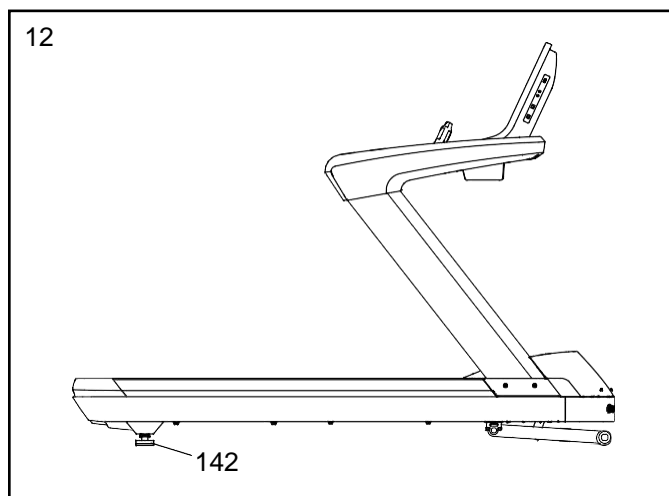
11. Подключите сетевой кабель (171) к беговой дорожке.

Далее расположите крышку сетевого кабеля (176) поверх самого кабеля (171), после чего подсоедините её к беговой дорожке при помощи двух винтов М4 x 10мм (105) и двух шайб М4 (106).



12. При необходимости переместите беговую дорожку в нужное место (см. КАК ПЕРЕМЕЩАТЬ БЕГОВУЮ ДОРОЖКУ на стр. 24).

После того, как беговая дорожка будет установлена в соответствующем месте, убедитесь, что регулировочные ножки (142) крепко прижаты к полу. Если беговая дорожка шатается (даже совсем немного), поворачивайте одну из регулирующих ножек по часовой или против часовой стрелки до тех пор, пока беговая дорожка не перестанет шататься.



13. **Убедитесь, что все крепежи достаточно затянуты, перед тем как начать использовать тренажер.** Если вы обнаружили кусочки пластика на беговой дорожке, удалите их. Чтобы защитить пол или ковёр, положите коврик под тренажёр. Во избежание повреждения консоли, исключите воздействие прямых солнечных лучей на беговую дорожку. Храните шестигранный ключ из набора в безопасном месте; шестигранный ключ используется для настройки бегового полотна (см. стр. 30). Замечание: в наборе могут находиться дополнительные детали.

# КАК ПОДКЛЮЧИТЬ БЕГОВУЮ ДОРОЖКУ

**⚠ОПАСНО:** Из-за неправильного подключения заземляющего провода может возникнуть повышенная опасность поражения электрическим током. Если вы не уверены, правильно ли заземлён тренажёр, проконсультируйтесь с квалифицированным специалистом. Не пытайтесь заменить вилку сетевого кабеля, идущего в комплекте с тренажёром – если вилка не подходит к вашей розетке, вызовите электрика для установки подходящей розетки. Не используйте адаптер для подключения вилки сетевого кабеля к неподходящему разъёму.

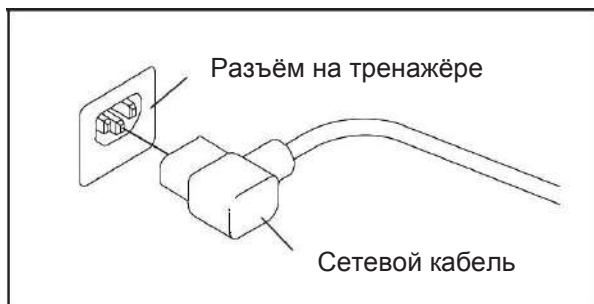
## КАК ПОДКЛЮЧИТЬ СЕТЕВОЙ КАБЕЛЬ

Данное изделие должно быть заземлено. Для электрического тока заземление является путём с наименьшим сопротивлением, т.о., при сбое или поломке устройства риск поражения током снизится. Сетевой шнур данного изделия снабжён вилкой с заземляющим контактом.

**ВАЖНО:** Если сетевой кабель повреждён, его следует заменить другим кабелем, рекомендованным производителем.

Чтобы подключить сетевой кабель, выполните следующие действия.

1. Вставьте сетевой кабель в разъём на тренажёре, как показано на рисунке ниже.



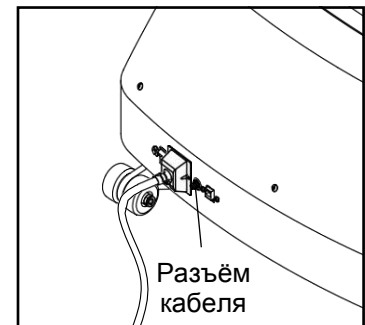
2. Воткните вилку сетевого шнура в подходящую розетку, установленную и заземлённую в соответствии с местными законами и предписаниями.



## КАК ПОДКЛЮЧИТЬ КАБЕЛЬ CATV

Если ваша беговая дорожка имеет 19-дюймовый цифровой телевизор, для просмотра телевизионных станций кабельного телевидения к беговой дорожке должен быть подключен кабель CATV.

Найдите разъём кабеля на передней панели беговой дорожки. Подключите кабель CATV к разъёму кабеля. Проложите кабель таким образом, чтобы его случайно не защемили подъемным механизмом.



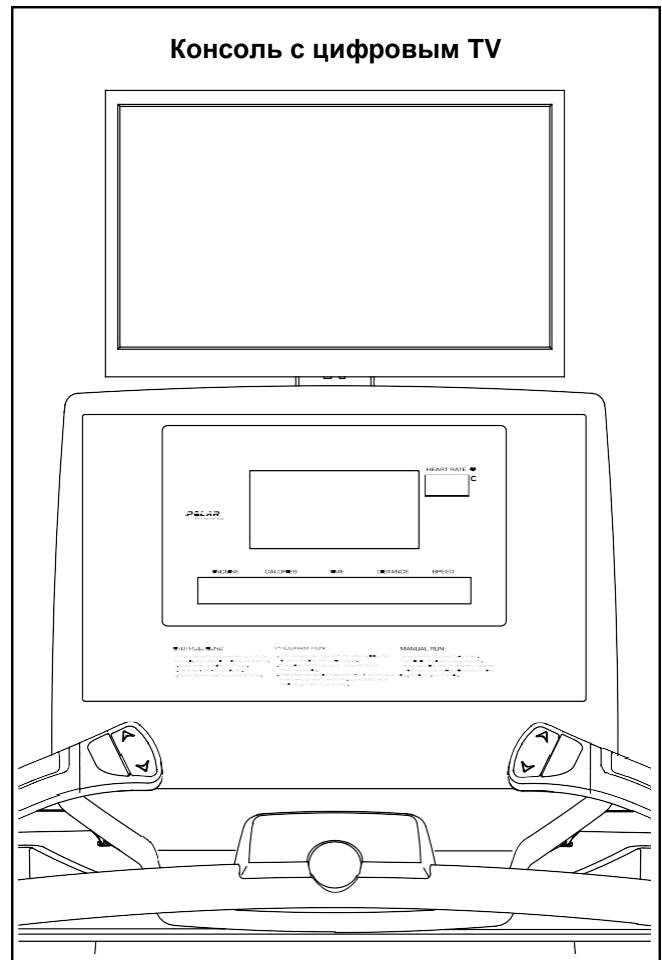
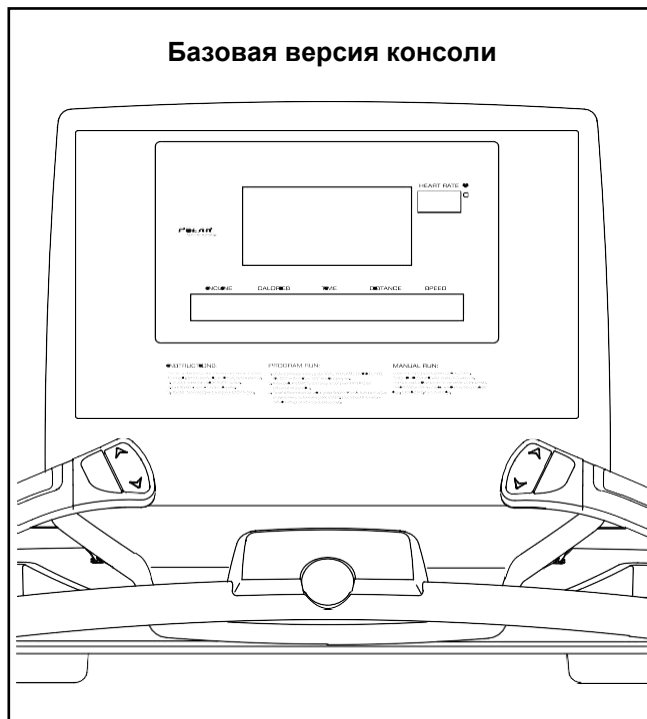
К беговой дорожке также можно подключить спутниковый приемник, видеомэгафон или DVD-плеер. Подключите кабель CATV от коаксиального выхода вашего оборудования (обычно обозначенного TV OUT или RF OUT) к разъёму кабеля на передней панели беговой дорожки.

**Примечание:** Аудио/видеооборудование без коаксиальных выходов (некоторые спутниковые ресиверы и DVD-плееры) требуют, чтобы радиочастотный модулятор работал правильно. Модуляторы RF недоступны в FreeMotion Fitness, но доступны в магазинах электроники. Чтобы определить, нужен ли радиомодулятор, см. Руководство пользователя для оборудования, которое вы хотите подключить, или обратитесь к местному поставщику аудио / видео услуг.

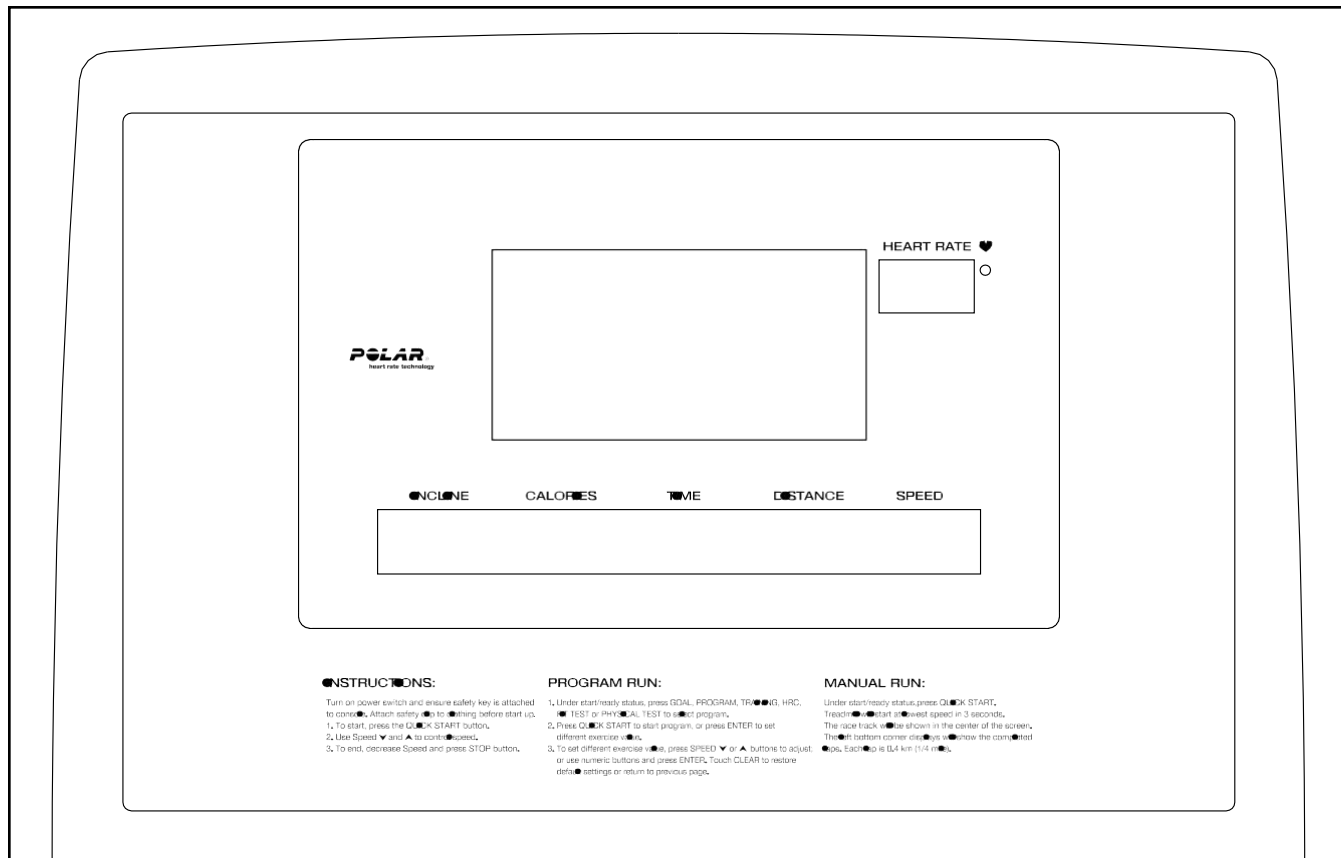
# КАК ОБНОВИТЬ СИСТЕМУ УПРАВЛЕНИЯ ТРЕНАЖЁРА

Консоль беговой дорожки была предварительно настроена для работы с цифровым телевидением (см. рис. ниже). Чтобы узнать об особенностях консоли, см. стр. 15. Чтобы узнать об особенностях цифрового TV, см. руководство пользователя, поставляемое в комплекте с цифровым TV. **Примечание: ряд кнопок, расположенных под экраном, работает только для цифрового TV.** Базовая версия не имеет возможности подключения телевидения.

Чтобы обновить вашу консоль каждый раз, когда вы пожелаете, см. заднюю обложку данного руководства.



# КАК ПОЛЬЗОВАТЬСЯ ПРИБОРНОЙ ПАНЕЛЬЮ



## ОСОБЕННОСТИ ПРИБОРНОЙ ПАНЕЛИ

Приборная панель (далее – консоль) беговой дорожки обладает большим набором функций, делающих ваши тренировки более эффективными и увлекательными. Когда вы используете ручной режим, вы можете изменять скорость и наклон тренажёра одним нажатием кнопки. В процесс тренировки консоль будет отображать ваш результат на данный момент. Частоту сердечбиений можно измерять с помощью нагрудного или ручного пульсомера марки Polar®

Помимо этого, консоль снабжена встроенными тренировочными программами. Каждая тренировка автоматически регулирует скорость и наклон беговой дорожки, увеличивая эффективность занятий. На панели тренажёра есть возможность смены режимов, что позволит вам следить за калориями, временем, дистанцией или оценить уровень физической подготовки.

**Чтобы узнать, как включить питание**, см. стр. 16. **Информация по работе на тренажере в ручном режиме** представлена на странице 16. **Работа в автономном режиме** описана на стр. 17.

**Чтобы воспользоваться целевыми тренировками**, см. стр.18. **Чтобы воспользоваться режимом учебной тренировки**, см. стр. 19. **Режим кардио-тренировок** описан на стр. 20. **Чтобы провести тест на функциональное состояние или испытание физических свойств**, см. стр. 21 и 23 соответственно. **Чтобы выбрать режим настройки тренажёра**, см. стр. 23.

**ВАЖНО:** Перед началом работы на тренажёре необходимо убрать полиэтиленовую пленку с консоли. Во избежание повреждения бегового полотна для занятий на беговой дорожке надевайте только специальную спортивную обувь. Во время первого использования беговой дорожки проверьте положение бегового полотна и отрегулируйте его, если нужно (см. стр. 30)

Примечание: Данные по скорости и пройденной дистанции могут отображаться на консоли тренажёра в двух единицах измерения – в милях и километрах. Чтобы узнать, какая единица измерения принята за стандартную, см. стр. 23. Для удобства все данные в инструкции указаны в милях.

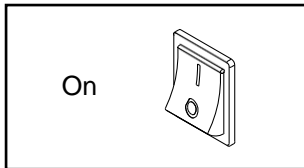
## КАК ВКЛЮЧИТЬ ПИТАНИЕ

### 1. Подключите сетевой кабель.

Информация о том, как подключить сетевой кабель, представлена на стр. 13.

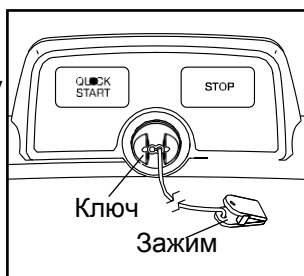
### 2. Переведите выключатель в положение «ВКЛ».

Найдите переключатель на каркасе беговой дорожки, рядом с разъёмом сетевого кабеля. Переведите выключатель в положение «ВКЛ».



### 3. Вставьте ключ в консоль.

Найдите прикрепленный к ключу зажим и аккуратно прицепите его на пояс. Затем вставьте ключ в консоль.



**ВАЖНО:** В экстренной ситуации ключ можно выдернуть из пульта, тогда беговое полотно замедлится и остановится. Проверьте зажим, осторожно сделав несколько шагов назад; если ключ не выдёргивается из пульта, отрегулируйте положение зажима.

## РАБОТА В РЕЖИМЕ РУЧНОГО УПРАВЛЕНИЯ

### 1. Вставьте ключ в консоль.

Как подключить сетевой кабель, указано слева. **Примечание:** Подготовка консоли к работе может занять несколько минут.

### 2. Выберите главное меню.

Если при загрузке консоли главное меню не открывается автоматически, нажмите несколько раз на кнопку Stop (Стоп).

### 3. Запустите беговое полотно и отрегулируйте скорость.

Запустите беговое полотно нажатием на кнопку Quick Start (Пуск). Через некоторое время после нажатия на кнопку, консоль произведёт обратный отсчёт, и беговое полотно начнет двигаться. Удерживайте поручни и начинайте идти.

В ходе тренировки меняйте скорость бегового полотна по своему желанию, нажимая на кнопки ускорения и замедления с правой стороны поручня.

Чтобы быстрее изменить скорость, нажмите на кнопку Instant Speed (мгновенная скорость), после чего выберите значение от 0 до 22, нажав на соответствующую кнопку, а затем нажмите на кнопку Enter. Беговое полотно будет постепенно замедляться/ускоряться, пока не достигнет заданной скорости.

Чтобы остановить беговое полотно, нажмите кнопку Stop (Стоп). Чтобы заново запустить беговое полотно, нажмите кнопку Quick Start (Пуск).

### 4. Изменяйте наклон дорожки по желанию.

Чтобы изменить наклон беговой дорожки, нажимайте на клавиши увеличения и уменьшения наклона с левой стороны поручня.

Чтобы быстро изменить угол наклона беговой дорожки, нажмите на кнопку Instant Incline (мгновенный наклон), после чего выберите значение от 0 до 15, нажав на соответствующую кнопку, а затем нажмите на кнопку Enter.



## 5. Отслеживайте свои результаты.

Пока вы идёте или бежите, на экране могут отображаться следующие данные:

- Уровень наклона беговой дорожки
- Приблизительное количество сожженных калорий
- Время, прошедшее с начала тренировки
- Расстояние, которое вы прошли или пробежали
- Скорость бегового полотна
- Дорожка, отражающая пройденное расстояние
- Количество пройденных кругов
- Ваш сердечный ритм (см. пункт 6)

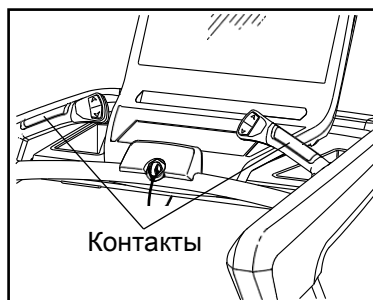
Чтобы приостановить тренировку, нажмите на кнопку Stop (Стоп). Чтобы продолжить тренировку, нажмите на кнопку Quick Start (Пуск). Для завершения сеанса тренировки несколько раз нажмите на кнопку Stop (Стоп), пока на дисплее не отобразится главное меню.

## 6. Если нужно, измерьте свой сердечный ритм.

Вы можете носить нагрудный датчик измерения пульса (не прилагается) или измерять сердечный ритм посредством ручного пульсометра, данные которого отражаются на мониторе тренажёра.

**Примечание:** Если одновременно использовать ручной и нагрудный мониторы, консоль не сможет правильно отображать ваш сердечный ритм.

Перед использованием ручного монитора удалите защитную плёнку с металлических контактов и убедитесь, что у вас чистые руки.



Для измерения вашей частоты сердцебиения, удерживайте датчики пульсометра ладонями в течение 10 секунд, **не двигая руками**. Когда ваш пульс будет измерен, значение появится на экране. **Для наиболее точного определения частоты пульса, держитесь за контакты около 15 секунд.**

## 7. Когда вы закончили занятия, выньте ключ из консоли.

Встаньте на движущуюся платформу и нажмите несколько раз на кнопку Stop (Стоп), пока на дисплее не отобразится главное меню. Затем выньте ключ из консоли и положите в безопасное место.

Когда вы закончили пользоваться беговой дорожкой, обесточьте прибор, переведя в выключенное положение кнопку, и отключите шнур питания. **ВАЖНО: Если вы этого не сделаете, электрические компоненты беговой дорожки могут быть повреждены.**

## КАК ИСПОЛЬЗОВАТЬ ВСТРОЕННЫЕ ТРЕНИРОВКИ

### 1. Вставьте ключ в консоль.

См. КАК ВКЛЮЧИТЬ ПИТАНИЕ на стр. 16.

### 2. Выберите встроенную тренировку.

Чтобы выбрать встроенную тренировку, нажмите на кнопку Program (Программа). На дисплее отобразятся шесть пронумерованных вариантов тренировки. Нажмите на номер желаемой тренировки, а затем нажмите на кнопку Enter.

Перед началом движения на дисплее может появиться запрос на ввод таких данных, как возраст, вес, пол или других параметров. Нажмите на кнопки увеличения/уменьшения скорости, после чего нажмите на кнопку Enter для ввода требуемой информации. Примечание: Вы также можете нажать на цифровые кнопки для ввода настроек.

### 3. Начните тренировку.

Нажмите кнопку Quick Start (Пуск), чтобы начать тренировку. Через некоторое время после нажатия на кнопку, беговое полотно начнет двигаться. Удерживайте поручни и начинайте идти.

Во время работы на тренажере будет автоматически контролироваться скорость и наклон беговой дорожки – в зависимости от выбранной вами программы. На дисплее будет отображаться ваш прогресс.

В конце тренировки беговое полотно будет замедляться до полной остановки, и на экране появится итоговые данные по тренировке.

Если во время тренировки параметры скорости или наклона оказываются для вас слишком высокими или слишком низкими, вы можете изменить настройки, нажав на кнопки Speed (Скорость) или Incline (Наклон).

Чтобы приостановить тренировку, нажмите на кнопку Stop (Стоп) на консоли. Чтобы продолжить тренировку, нажмите кнопку Quick Start (Пуск). Для завершения тренировки несколько раз нажмите на кнопку Stop (Стоп), пока на дисплее не отобразится главное меню.

По окончании тренировки на дисплее автоматически будет отсчитываться время бездействия. После того, как время бездействия закончится, беговое полотно будет медленно замедляться, и на экране появятся результаты тренировки. Просмотрев результаты, несколько раз нажмите кнопку Stop (Стоп), чтобы вернуться в главное меню.

**Примечание:** В программе Калории оценивается количество калорий, которые вы сжигаете во время тренировки. Фактическое количество калорий, которые вы сжигаете, будет зависеть от различных факторов, в том числе и от вашего веса. Кроме того, если вы вручную измените скорость или наклон беговой дорожки во время тренировки, количество сжигаемых калорий изменится.

### 4. Следите за вашими достижениями на дисплее.

См. пункт 5 на стр. 17.

### 5. Измерьте свой пульс, если это необходимо.

См. пункт 6 на стр. 17.

### 6. Когда вы закончите тренировку, выньте ключ из консоли.

См. пункт 7 на стр. 17.

## КАК ИСПОЛЬЗОВАТЬ ЦЕЛЕВЫЕ ТРЕНИРОВКИ

### 1. Вставьте ключ в консоль.

См. КАК ВКЛЮЧИТЬ ПИТАНИЕ на стр. 16.

### 2. Выберите в главном меню целевые тренировки.

Чтобы выбрать целевую тренировку, нажмите на кнопку Goal (Цель).

На дисплее отобразятся три пронумерованных вариантов тренировки. Нажмите на номер желаемой тренировки, а затем нажмите на кнопку Enter.

Чтобы выбрать встроенную тренировку, нажмите на кнопку Program (Программа). На дисплее отобразятся шесть пронумерованных вариантов тренировки. Нажмите на номер желаемой тренировки, а затем нажмите на кнопку Enter.

Перед началом движения на дисплее может появиться запрос на ввод таких данных, как возраст, вес, пол или других параметров. Нажмите на кнопки увеличения/уменьшения скорости, после чего нажмите на кнопку Enter для ввода требуемой информации. Примечание: Вы также можете нажать на цифровые кнопки для ввода настроек.

### 3. Начните тренировку.

Нажмите кнопку Start (Пуск), чтобы начать тренировку. Через некоторое время после нажатия на кнопку, консоль произведёт обратный отсчёт, и беговое полотно начнет двигаться. Удерживайте поручни и начинайте идти.

Тренировка будет проходить так же, как в ручном режиме (см. стр. 16 и 17).

Тренировка будет продолжаться до тех пор, пока вы не достигнете установленных целей. После этого на дисплее автоматически будет отсчитываться время бездействия. После того, как время бездействия закончится, беговое полотно будет медленно замедляться, и на экране появятся результаты тренировки. Просмотрев результаты, несколько раз нажмите кнопку Stop (Стоп), чтобы вернуться в главное меню.

**Примечание:** В программе Калории оценивается количество калорий, которые вы сжигаете во время тренировки. Фактическое количество калорий, которые вы сжигаете, будет зависеть от различных факторов, в том числе и от вашего веса.

**4. Следите за вашими достижениями на дисплее.**

См. пункт 5 на стр. 17.

**5. Измерьте свой пульс, если это необходимо.**

См. пункт 6 на стр. 17.

**6. Когда вы закончите тренировку, выньте ключ из консоли.**

См. пункт 7 на стр. 17.

**КАК ВОСПОЛЬЗОВАТЬСЯ УЧЕБНОЙ ТРЕНИРОВКОЙ**

**1. Вставьте ключ в консоль.**

См. КАК ВКЛЮЧИТЬ ПИТАНИЕ на стр 16.

**2. Выберите программу тренировки.**

Чтобы выбрать учебную тренировку, нажмите на кнопку Training (Обучение).

На дисплее отобразятся два пронумерованных вариантов тренировки. Нажмите на номер желаемой тренировки, а затем нажмите на кнопку Enter.

Перед началом движения на дисплее может появиться запрос на ввод таких данных, как возраст, вес, пол или других параметров. Нажмите на кнопки увеличения/уменьшения скорости, после чего нажмите на кнопку Enter для ввода требуемой информации. Примечание: Вы также можете нажать на цифровые кнопки для ввода настроек.

**3. Начните тренировку.**

Запустите беговое полотно нажатием на кнопку Quick Start (Пуск). Через некоторое время после нажатия на кнопку, консоль произведёт обратный отсчёт, и беговое полотно начнет двигаться. Удерживайте поручни и начинайте идти.

Тренировка будет проходить так же, как в ручном режиме (см. стр. 16 и 17).

Тренировка закончится после выполнения поставленной вами задачи. После этого на дисплее автоматически будет отсчитываться время бездействия. После того, как время бездействия закончится, беговое полотно будет медленно замедляться, и на экране появятся результаты тренировки. Просмотрев результаты, несколько раз нажмите кнопку Stop (Стоп), чтобы вернуться в главное меню.

**Примечание:** В программе Калории оценивается количество калорий, которые вы сжигаете во время тренировки. Фактическое количество калорий, которые вы сжигаете, будет зависеть от различных факторов, в том числе и от вашего веса.

**4. Следите за вашими достижениями на дисплее.**

См. пункт 5 на стр. 17.

**5. Измерьте свой пульс, если это необходимо.**

См. пункт 6 на стр. 17.

**6. Когда вы закончите тренировку, выньте ключ из консоли.**

См. пункт 7 на стр. 17.

## КАК РАБОТАТЬ В РЕЖИМЕ КАРДИО-ТРЕНИРОВОК

Кардио-тренировки автоматически контролируют скорость и наклон тренажёра, чтобы поддерживать ваш ритм сердечных сокращений близким к заданному уровню в течение всей тренировки. Замечание: во время кардио-тренировки вам необходимо надевать нагрудный пульсометр.

### 1. Наденьте нагрудный пульсометр.

Для получения точных показаний сердечного ритма во время кардио-тренировки рекомендуется использовать нагрудный пульсометр.

Во время тренировки вы также можете использовать ручной пульсометр.

### 2. Вставьте ключ в консоль.

См. КАК ВКЛЮЧИТЬ ПИТАНИЕ на стр. 16.

### 3. Выберите кардио-тренировку и введите ваши настройки.

Чтобы выбрать кардио-тренировку, нажмите на кнопку Heart Rate (Частота пульса) на экране.

На дисплее отобразятся три пронумерованных вариантов тренировки. Нажмите на номер желаемой тренировки, а затем нажмите на кнопку Enter.

Перед началом движения на дисплее может появиться запрос на ввод таких данных, как возраст, вес, пол или других параметров. Нажмите на кнопки увеличения/уменьшения скорости, после чего нажмите на кнопку Enter для ввода требуемой информации. Примечание: Вы также можете нажать на цифровые кнопки для ввода настроек.

Примечание: Чтобы определить необходимую частоту пульса, обратитесь к врачу или рекомендованному врачом источнику.

### 4. Начните тренировку.

Запустите беговое полотно нажатием на кнопку Quick Start (Пуск). Через некоторое время после нажатия на кнопку, консоль произведёт обратный отсчёт, и беговое полотно начнет двигаться. Удерживайте поручни и начинайте идти.

Тренировка будет проходить так же, как в ручном режиме (см. стр. 16 и 17).

Тренировка закончится после достижения поставленной вами задачи кардио-тренировки. После этого на дисплее автоматически будет отсчитываться время бездействия. После того, как время бездействия закончится, беговое полотно будет медленно замедляться, и на экране появятся результаты тренировки. Просмотрев результаты, несколько раз нажмите кнопку Stop (Стоп), чтобы вернуться в главное меню.

**Примечание:** В программе Калории оценивается количество калорий, которые вы сжигаете во время тренировки. Фактическое количество калорий, которые вы сжигаете, будет зависеть от различных факторов, в том числе и от вашего веса.

### 5. Следите за вашими достижениями на дисплее.

См. пункт 5 на стр. 17.

Во время кардио-тренировки на дисплее консоли отражена информация о необходимой частоте пульса и частоте пульса на данный момент, которые постоянно сравниваются.

Чтобы поддерживать вашу частоту пульса близкой к желаемой частоте, консоль будет автоматически регулировать скорость и наклон беговой дорожки.

**ВАЖНО:** Назначенная частота пульса задаётся исключительно для обеспечения мотивации. Убедитесь, что выполняете упражнения с удобной для вас интенсивностью. Если вам не подходят установленные настройки скорости и наклона, нажмите кнопку Stop (Стоп) или выньте ключи, чтобы приостановить или завершить тренировку.

### 7. Когда вы закончите тренировку, выньте ключ из консоли.

См. пункт 7 на стр. 17.

## КАК РАБОТАТЬ С ТРЕНАЖЁРОМ В РЕЖИМЕ ТЕСТИРОВАНИЯ

### 1. Вставьте ключ в консоль.

См. КАК ВКЛЮЧИТЬ ПИТАНИЕ на стр 16.

### 2. Наденьте нагрудный пульсометр.

Для получения точных показаний сердечного ритма во время кардио-тренировки рекомендуется использовать нагрудный пульсометр.

Во время тренировки вы также можете использовать ручной пульсометр.

### 3. Выбрать режим тренировки.

Чтобы выбрать тренировку в режиме тестирования, нажмите на кнопку Fit Test (Фитнес-тест). Затем нажмите на кнопку Enter.

Перед началом движения на дисплее может появиться запрос на ввод таких данных, как возраст, вес, пол или других параметров. Нажмите на кнопки увеличения/уменьшения скорости, после чего нажмите на кнопку Enter для ввода требуемой информации. Примечание: Вы также можете нажать на цифровые кнопки для ввода настроек.

### 4. Начните тренировку.

Каждая тренировка разделена на сегменты. Для каждого сегмента запрограммированы определенная скорость и наклон беговой дорожки.

Во время тренировки в профиле будет отображаться ваш прогресс.

**ВАЖНО:** Во время тренировки вы не можете изменять скорость и наклон беговой дорожки вручную. Если вам не комфортно работать в установленном режиме, нажмите на кнопку Stop (Стоп) или выньте ключ из консоли для остановки тренажёра.

Программа продолжит работу, пока не завершится последний сегмент.

### 5. Следите за вашими достижениями на дисплее.

См. пункт 5 на стр. 17.

### 6. Посмотрите свои результаты.

На дисплее будут отображены результаты тренировки. См. значения, представленные на стр.22 для получения дополнительной информации.

Примечание: Для получения дополнительной информации вы можете пройти данный тест три дня подряд при аналогичных условиях и вычислить среднее из трёх значений.

### 7. Когда вы закончите тренировку, выньте ключ из консоли.

См. пункт 7 на стр. 17.

**ТАБЛИЦА РЕЗУЛЬТАТОВ ТЕСТИРОВАНИЯ****Женщины**

<b>Возраст</b>	<b>Очень слабо</b>	<b>Слабо</b>	<b>Приемлемо</b>	<b>Хорошо</b>	<b>Замечательно</b>	<b>Превосходно</b>
<b>13–19</b>	<25.0	25.0–30.9	31.0–34.9	35.0–38.9	39.0–41.9	>41.9
<b>20–29</b>	<23.6	23.6–28.9	29.0–32.9	33.0–36.9	37.0–41.0	>41.0
<b>30–39</b>	<22.8	22.8–26.9	27.0–31.4	31.5–35.6	35.7–40.0	>40.0
<b>40–49</b>	<21.0	21.0–24.4	24.5–28.9	29.0–32.8	32.9–36.9	>36.9
<b>50–59</b>	<20.2	20.2–22.7	22.8–26.9	27.0–31.4	31.5–35.7	>35.7
<b>60+</b>	<17.5	17.5–20.1	20.2–24.4	24.5–30.2	30.3–31.4	>31.4

**Мужчины**

<b>Возраст</b>	<b>Очень слабо</b>	<b>Слабо</b>	<b>Приемлемо</b>	<b>Хорошо</b>	<b>Замечательно</b>	<b>Превосходно</b>
<b>13–19</b>	<35.0	35.0–38.3	38.4–45.1	45.2–50.9	51.0–55.9	>55.9
<b>20–29</b>	<33.0	33.0–36.4	36.5–42.4	42.5–46.4	46.5–52.4	>52.4
<b>30–39</b>	<31.5	31.5–35.4	35.5–40.9	41.0–44.9	45.0–49.4	>49.4
<b>40–49</b>	<30.2	30.2–33.5	33.6–38.9	39.0–43.7	43.8–48.0	>48.0
<b>50–59</b>	<26.1	26.1–30.9	31.0–35.7	35.8–40.9	41.0–45.3	>45.3
<b>60+</b>	<20.5	20.5–26.0	26.1–32.2	32.3–36.4	36.5–44.2	>44.2

## КАК РАБОТАТЬ В РЕЖИМЕ ТЕСТИРОВАНИЯ ФИЗИЧЕСКОЙ ВЫНОСЛИВОСТИ

### 1. Вставьте ключ в консоль.

См. КАК ВКЛЮЧИТЬ ПИТАНИЕ на стр. 16.

### 2. Выбрать режим тренировки.

Чтобы выбрать режим тестирования на физическую выносливость, нажмите на кнопку Physical Test на экране.

На дисплее отобразятся пять пронумерованных вариантов тренировки. Нажмите на номер желаемой тренировки, а затем нажмите на кнопку Enter.

Перед началом движения на дисплее может появиться запрос на ввод таких данных, как возраст, вес, пол или других параметров. Нажмите на кнопки увеличения/уменьшения скорости, после чего нажмите на кнопку Enter для ввода требуемой информации. Примечание: Вы также можете нажать на цифровые кнопки для ввода настроек.

### 3. Начните тренировку.

См. пункт 4 на стр. 21.

На дисплее автоматически будет отсчитываться время бездействия. После того, как время бездействия закончится, беговое полотно будет медленно замедляться до полной остановки.

### 4. Следите за вашими достижениями на дисплее.

См. пункт 5 на стр. 17.

### 5. Посмотрите свои результаты.

На дисплее будут отображены результаты тренировки. См. значения, представленные на стр.22 для получения дополнительной информации.

Примечание: Для получения дополнительной информации вы можете пройти данный тест три дня подряд при аналогичных условиях и вычислить среднее из трёх значений.

### 6. Когда вы закончите тренировку, выньте ключ из консоли.

См. пункт 7 на стр. 17.

## РЕЖИМ НАСТРОЙКИ

Режим настроек в консоли отслеживает информацию о беговой дорожке и позволяет персонализировать настройки консоли.

### 1. Выберите режим настройки оборудования.

Чтобы выбрать режим настройки, нажмите и удерживайте кнопки Stop (Стоп) и Enter (Ввод) в течение 8 секунд. Затем нажмите Enter для изменения настроек.

Примечание: Если вы выполняли тренировку в режиме встроенной тренировки или тестирования, вам может потребоваться нажать кнопку Stop (Стоп), чтобы вернуться в главное меню, прежде чем выбрать режим настройки.

### 2. Просмотр и изменение настроек.

После того, как вы выберете режим настройки, несколько раз нажмите кнопку Enter, чтобы просмотреть следующую информацию:

#### ВЕРСИЯ ПРОГРАММНОГО ОБЕСПЕЧЕНИЯ –

На дисплее отобразится текущая версия программного обеспечения консоли.

#### ЕДИНИЦА ИЗМЕРЕНИЯ РАССТОЯНИЯ –

На дисплее отобразится информация об установленных единицах – милях или километрах. Чтобы изменить единицу измерения, нажмите на кнопки увеличения и уменьшения скорости.

#### ЯЗЫК -

На дисплее отобразится язык дисплея консоли. Чтобы поменять язык, нажмите на кнопки увеличения и уменьшения скорости.

#### РАССТОЯНИЕ –

На дисплее отобразится общее расстояние, пройденное за время тренировки.

#### ВРЕМЯ –

На дисплее отобразится общее время пользования беговой дорожкой.

### 3. Выйти из режима настроек.

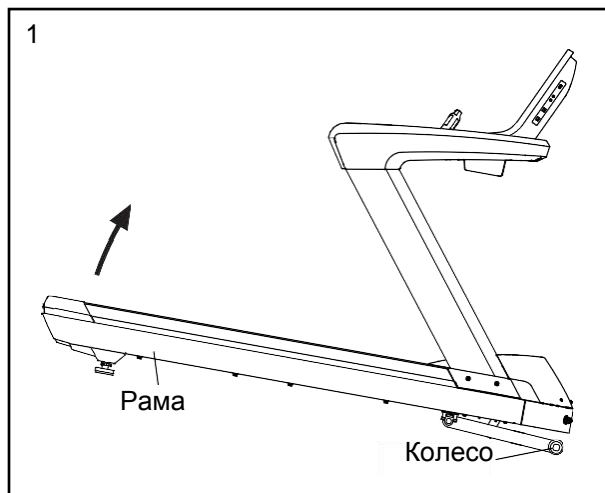
Чтобы выйти из режима настроек, несколько раз нажмите на кнопку Enter, пока на дисплее не отобразится главное меню.

# КАК ПЕРЕДВИГАТЬ ТРЕНАЖЁР

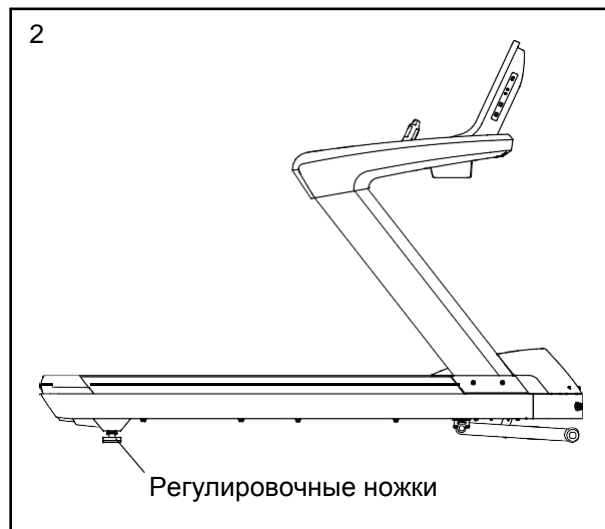
Из-за размера и веса беговой дорожки, для перемещения тренажёра потребуется два или три человека.

Перед перемещением беговой дорожки, подключите кабель питания и вставьте ключ в консоль (см. КАК ВКЛЮЧИТЬ ПИТАНИЕ на стр. 16) Затем установите угол наклона в самое верхнее положение. **Затем выньте ключ и отсоедините кабель питания.**

1. Держите раму в месте, показанном на рисунке снизу. **ВНИМАНИЕ:** Чтобы уменьшить вероятность повреждения беговой дорожки или получения травмы, не поднимайте беговую дорожку за поручень. Поднимите заднюю часть рамы беговой дорожки, пока колёса не будут свободно катиться. Аккуратно откатите беговую дорожку в нужное место, а затем опустите её в горизонтальное положение. **ВНИМАНИЕ:** Для снижения риска получения травмы, передвигайте беговую дорожку с особой осторожностью. Не пытайтесь перемещать беговую дорожку по неровной поверхности.



2. После установки беговой дорожки в рабочее место, убедитесь, что выравнивающие ножки надёжно закреплены на полу. Если беговая дорожка качается (даже немного), подкручивайте гайку на одной из регулировочных ножек по часовой или против часовой стрелки до тех пор, пока тренажёр не перестанет шататься.





# ПРОФИЛАКТИКА

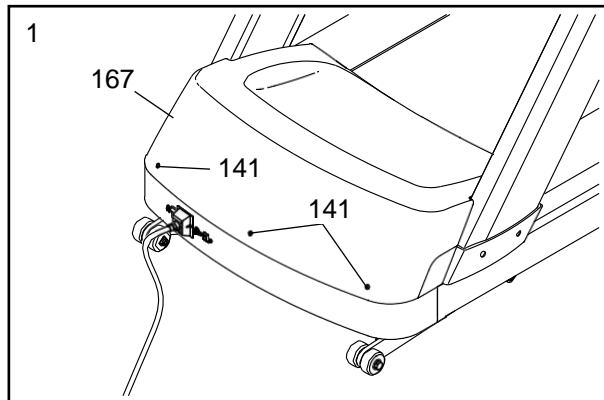
Регулярное техническое обслуживание необходимо для оптимальной работы и длительного срока службы беговой дорожки. Пожалуйста, прочтите и следуйте всем инструкциям ниже. **Если беговой дорожке не будет проводиться необходимое обслуживание, составные части тренажёра могут сильно износиться, беговая дорожка испортится, и гарантия будет аннулирована.** Если у вас есть вопросы о техническом обслуживании, см. заднюю обложку этого руководства. **ОСТОРОЖНО: Обязательно выньте ключ и отсоедините сетевой кабель перед выполнением каких-либо процедур обслуживания.**

## ЕЖЕНЕДЕЛЬНОЕ ОБСЛУЖИВАНИЕ

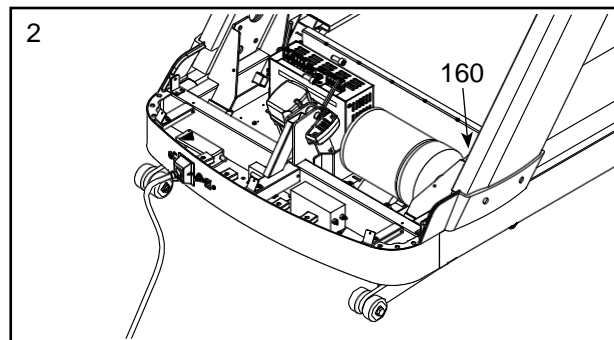
1. **Отсоедините сетевой кабель.** Проверьте и затяните все внешние части беговой дорожки.
2. Нанесите мягкий универсальный очиститель на 100% хлопчатобумажную ткань и удалите пыль и грязь с поручней, стойки, перил, каркаса и кожуха. Кроме того, протрите беговую платформу вдоль боковых сторон движущейся ленты. **Не протирайте под движущейся лентой.** Нанесите небольшое количество мягкого универсального очистителя на 100% хлопчатобумажную ткань и протрите консоль и экран(ы). **Не распыляйте очиститель непосредственно на беговую дорожку и не используйте аммиачные или кислотные чистящие средства.**
3. Убедитесь, что беговое полотно отрегулировано и правильно затянуто. Если оно расположено строго по центру и работает исправно, не делайте никаких регулировок. Если беговое полотно необходимо отрегулировать, см. стр. 27 и 30.

## ЕЖЕМЕСЯЧНОЕ ОБСЛУЖИВАНИЕ

1. **Отсоедините сетевой кабель.** Выкрутите три винта M5 x 15мм (141) и снимите кожух двигателя (167).



2. Используя портативный пылесос, очистите область под кожухом (не показано). **Постарайтесь не дотрагиваться до каких-либо деталей.** Затем проверьте приводной ремень (160) на наличие износа и трещин. Если необходимо заменить приводной ремень, см. заднюю обложку данного руководства.



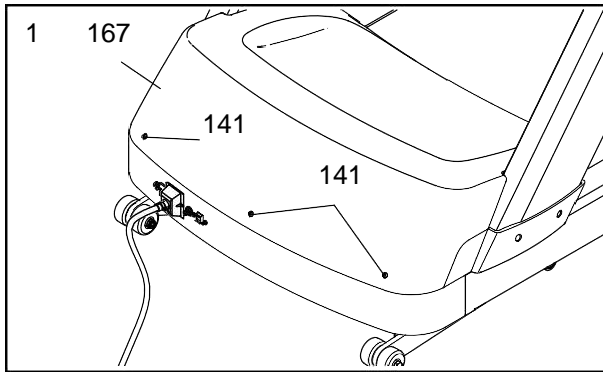
3. Подключите сетевой кабель и вставьте ключ в консоль. Нажмите на кнопку Quick Start (Пуск). **Во избежание травм держите руки и вашу одежду подальше от движущихся деталей тренажёра.** Во время движения бегового полотна проверьте беговую дорожку на необычные шумы или запахи. Если в ходе проверки работоспособности тренажёра возникли какие-либо проблемы, обратитесь в сервисный центр (см. заднюю обложку руководства).

**Выньте ключ и отсоедините сетевой кабель.** См. шаг 1. Заново установите кожух двигателя (167) тремя винтами M5 x 15мм (141) (см. раздел «Сборка» шаг 7 на стр. 10).

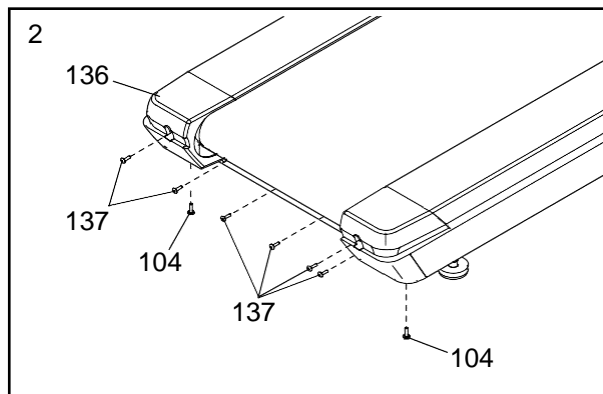
## ЗАМЕНА БЕГОВОЙ ПЛОТФОРМЫ И БЕГОВОГО ПОЛОТНА

Периодически осматривайте беговую платформу на предмет износа. Если через фенольное покрытие начинает проявляться древесина, или если поверхность платформы повреждена, то её следует заменить. При износе бегового полотна оно также подлежит замене. Замена беговой платформы и бегового полотна должна производиться после каждого пройденного расстояния от 10,000 до 15,000 миль (от 16,000 до 24,000 километров). Следуйте инструкциям ниже, чтобы заменить беговую платформу и/или беговое полотно.

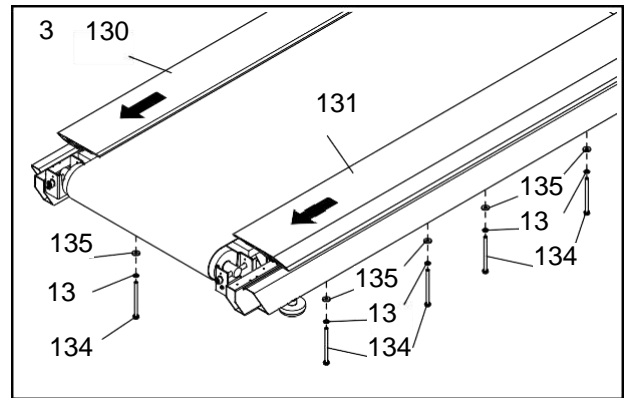
1. **Отсоедините сетевой кабель.** Открутите три винта М5 х 15мм (141), и снимите кожух двигателя (167).



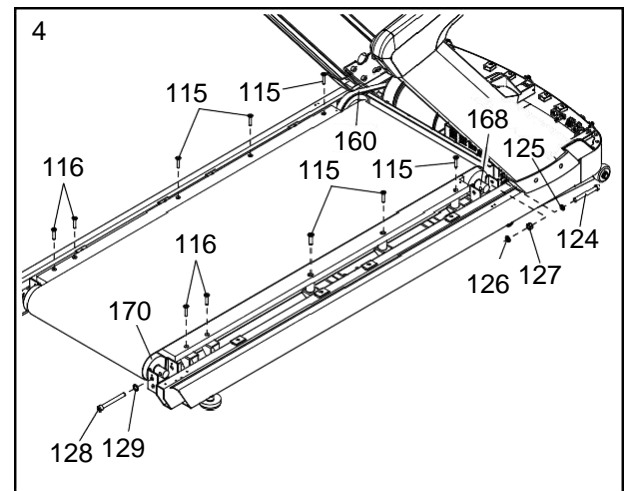
2. Снимите шесть болтов М5 х 12мм с круглой шляпкой (137) и открутите два винта М5 х 20мм (104) с задней крышки беговой платформы. Затем снимите заднюю крышку (136).



3. Открутите восемь винтов М8 х 115мм (134), снимите стопорные шайбы М8 (13), и шайбы М8 (135) (не все детали показаны на рисунке). Затем стяните левую и правую опорные стойки (130, 131).

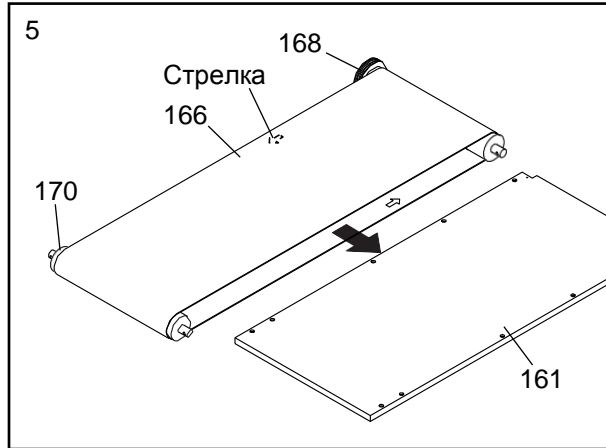


4. Открутите четыре винта М8 х 40мм (116) и шесть винтов М8 х 35мм (115). Затем снимите болт М12 х 100мм (124), шайбу М12 (125), гайку М12 (127) и внутреннюю звездообразную шайбу М12 (126) с приводного ролика (168).



Затем снимите приводной ремень (160) с приводного ролика (168). Далее открутите два винта М12 х 110мм (128) и снимите стопорные шайбы М12 (129) с каждой стороны опорного ролика (170) (показана только одна сторона).

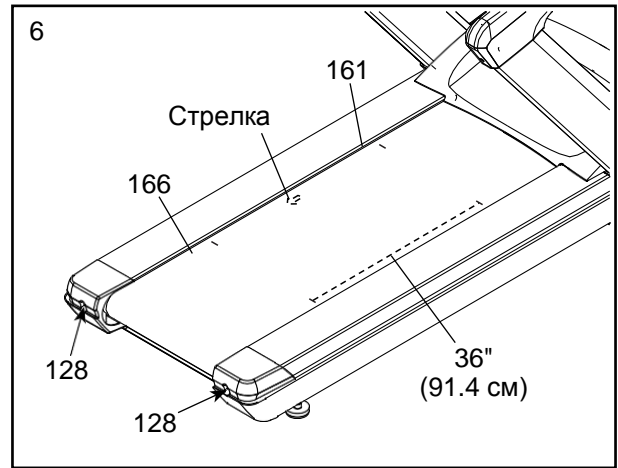
5. Снимите опорный ролик (170), приводной ролик (168), беговую платформу (161) и беговое полотно (166).



**При замене беговой платформы (161) сначала стяните старую беговую платформу и затем вставьте новую.**

**Если вы заменяете только беговое полотно (166), снимите его с беговой платформы и установите вместо него новое (161). Убедитесь, что стрелка на нижней стороне полотна направлена в сторону задней части беговой дорожки, как показано на рисунке. Затем выполните шаги 1-5 в обратном порядке. Чтобы заново установить кожух двигателя, см. раздел «Сборка» шаг 7 на стр. 10.**

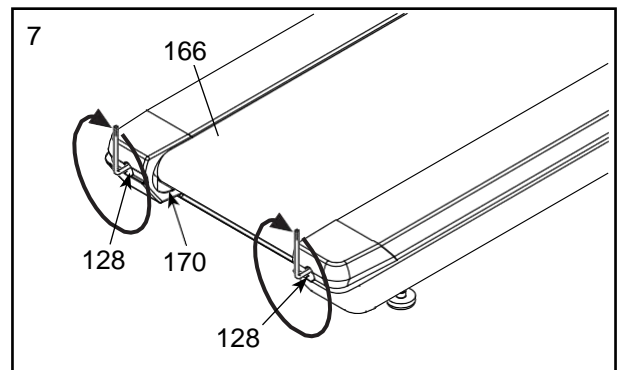
6. Теперь необходимо отрегулировать натяжение бегового полотна (166). Посмотрите под правым и левым краем полотна и найдите на нём маленькую стрелку; передвигайте беговое полотно, пока не увидите стрелку. **Убедитесь, что стрелка направлена в сторону задней части беговой дорожки, как показано на рисунке.** Если это не так, снимите беговое полотно, разверните его и заново установите на беговую платформу (161). Не затягивайте беговое полотно на данном этапе.



При необходимости передвиньте беговое полотно (166), чтобы шов полотна оказался под беговой платформой (161).

Сделайте по две отметки с каждой стороны бегового полотна (166) длиной 35.7" (90.7 см). Используя шестигранный ключ, поверните оба винта M12 x 110мм (128) против часовой стрелки на 1/4 оборота. Затяните беговое полотно таким образом, чтобы длина меток с обеих сторон полотна равнялась 36" (91.4 см).

7. При необходимости отрегулируйте беговое полотно (166) (см. стр. 30). Затем подключите сетевой кабель, наступите на подножки, вставьте ключ в консоль и нажмите на кнопку Quick Start (Пуск). Возьмитесь за поручни и слегка наступите одной ногой на движущееся беговое полотно. Если беговое полотно остановится, **выньте ключ из консоли, отсоедините сетевой кабель**, и подкрутите два винта M12 x 110мм (128) по часовой стрелке на один оборот. Продолжайте проверять натяжение беговое полотно до тех пор, пока оно не будет плотно установлено. Убедитесь, что беговое полотно расположено по центру беговой дорожки. **Если опорный ролик (170) перестает двигаться, не затягивайте больше болты; в этом случае обратитесь в сервисный центр (см. заднюю обложку руководства).**

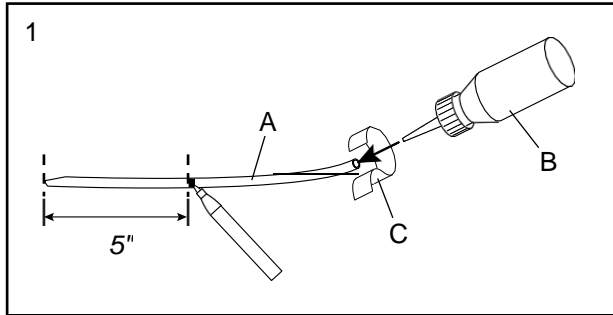


## СМАЗКА ДВИЖУЩЕЙСЯ ЛЕНТЫ

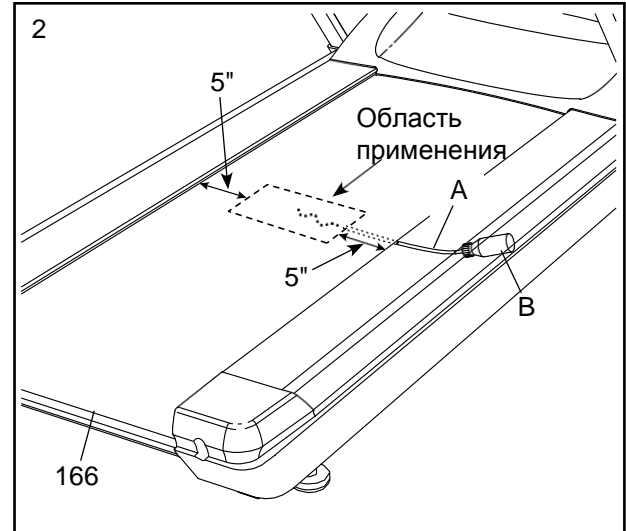
При регулярном использовании беговой дорожки смазывайте движущуюся ленту примерно каждые 200 часов. Для применения смазки следуйте приведенным ниже инструкциям.

Для заказа дополнительной смазки см. заднюю обложку руководства.

1. Сделайте отметку на трубке (A) на расстоянии 12,7 см от края. Вставьте силиконовый флакон (B) с другого края трубки и закрепите лентой (C).



2. Вставьте край трубки под середину бегового полотна, как это показано на рисунке (166). Далее сожмите силиконовый флакон, вытягивая трубку из-под движущейся ленты, пока не увидите метку на трубке. Затем полностью выньте трубку из-под ленты. **То же самое повторите с другой стороны бегового полотна.**



3. Запустите беговую дорожку и пройдите по беговому полотну (166) в течение 3-5 минут.

# ОТЧЕТНОСТЬ ПО ТЕХНИЧЕСКОМУ ОБСЛУЖИВАНИЮ ЗА ШЕСТЬ МЕСЯЦЕВ

Сделайте копию этой формы и используйте её для того, чтобы делать отметки о проведении профилактического обслуживания беговой дорожки. Каждая копия данной формы может использоваться в течение шести месяцев (26 недель). При проведении технического обслуживания, делайте соответствующую отметку с указанием даты выполнения работы. **Убедитесь, что техническое обслуживание производится в соответствии с инструкциями на страницах с 25 по 28. Если процедуры не выполняются по инструкциям, составные части тренажёра могут сильно изнашиваться, беговая дорожка испортится, и гарантия будет аннулирована.**

	Еженедельное обслуживание			Ежемесячное обслуживание		
	Осмотр внешних частей беговой дорожки	Чистка беговой дорожки.	Проверка правильности натяжения и регулировки бегового полотна.	Отделение кожуха двигателя и просушка моторного отсека.	Проверка приводного ремня на предмет трещин и другого износа	Проверка двигателя на искрение; проверка на наличие шумов или запаха.
Неделя 1	/ /	/ /	/ /			
Неделя 2	/ /	/ /	/ /			
Неделя 3	/ /	/ /	/ /			
Неделя 4	/ /	/ /	/ /	/ /	/ /	/ /
Неделя 5	/ /	/ /	/ /			
Неделя 6	/ /	/ /	/ /			
Неделя 7	/ /	/ /	/ /			
Неделя 8	/ /	/ /	/ /	/ /	/ /	/ /
Неделя 9	/ /	/ /	/ /			
Неделя 10	/ /	/ /	/ /			
Неделя 11	/ /	/ /	/ /			
Неделя 12	/ /	/ /	/ /			
Неделя 13	/ /	/ /	/ /	/ /	/ /	/ /
Неделя 14	/ /	/ /	/ /			
Неделя 15	/ /	/ /	/ /			
Неделя 16	/ /	/ /	/ /			
Неделя 17	/ /	/ /	/ /	/ /	/ /	/ /
Неделя 18	/ /	/ /	/ /			
Неделя 19	/ /	/ /	/ /			
Неделя 20	/ /	/ /	/ /			
Неделя 21	/ /	/ /	/ /	/ /	/ /	/ /
Неделя 22	/ /	/ /	/ /			
Неделя 23	/ /	/ /	/ /			
Неделя 24	/ /	/ /	/ /			
Неделя 25	/ /	/ /	/ /			
Неделя 26	/ /	/ /	/ /	/ /	/ /	/ /
<b>Замена беговой платформы</b>	/ /	/ /	<b>Замена бегового полотна</b>	/ /		

# УСТРАНЕНИЕ НЕПОЛАДОК

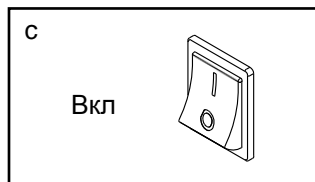
Проблемы большинства беговых дорожек можно устранить с помощью несложных шагов, представленных ниже. Необходимо найти причины неполадки и следовать представленным инструкциям. Если потребуется дополнительная помощь, см. заднюю обложку данного руководства.

## СИМПТОМ: Питание не включается.

- Убедитесь, что кабель питания подключён к правильно заземлённой розетке (см. стр. 13)
- После того, как шнур питания вставлен в розетку, убедитесь, что ключ вставлен в консоль.

- Проверьте выключатель питания, расположенный на каркасе беговой дорожки рядом с кабелем питания.

Убедитесь, что выключатель находится в положении «ВКЛ».

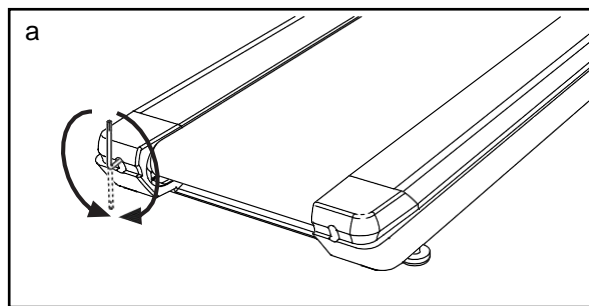


## СИМПТОМ: Питание отключается во время использования тренажёра

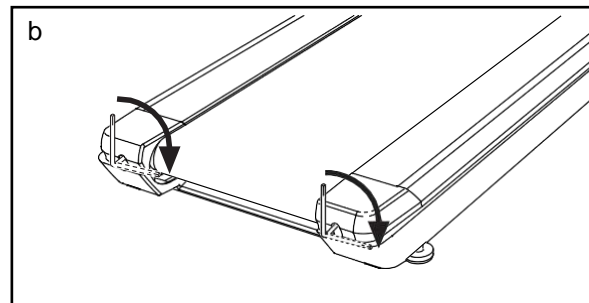
- Поверьте выключатель питания (см. предыдущий рисунок). Если переключатель сработал, подождите пять минут, а затем нажмите кнопку ВКЛ.
- Убедитесь, что кабель питания подключен к сети. Если кабель питания подключен к сети питания, отключите его от сети, подождите пять минут, а затем снова включите.
- Извлеките ключ из консоли, а затем вставьте его на место.
- Если беговая дорожка по-прежнему не запускается, обратитесь по адресу, указанному на задней обложке данного руководства.

**СИМПТОМ:** Беговое полотно находится не в центре или смещается при ходьбе.

- Если беговое полотно находится не в центре, сначала удалите ключ и **ОТСОЕДИНИТЕ СЕТЕВОЙ КАБЕЛЬ**. Если беговое полотно сместилось влево, используйте шестигранный ключ, чтобы повернуть левый регулировочный винт по часовой стрелке на  $\frac{1}{2}$  оборота; **если беговое полотно сместилось вправо**, повернуть правый винт против часовой стрелки на  $\frac{1}{2}$  оборота. Будьте осторожны, не перетяните полотно. Затем подключите шнур питания, вставьте ключ и пройдите по беговой дорожке в течение нескольких минут. Повторите ту же процедуру, пока беговое полотно не окажется по центру.



- Если беговое полотно проскальзывает при ходьбе, сначала удалите ключ и **ОТСОЕДИНИТЕ СЕТЕВОЙ КАБЕЛЬ**. С помощью шестигранного ключа поверните оба регулировочных винта по часовой стрелке на  $\frac{1}{4}$  оборота. Как правильно натянуть беговое полотно, см. пункт 6 на стр.27. Будьте осторожны, следите за тем, чтобы беговое полотно не сместилось от центра. Затем подключите шнур питания, вставьте ключ и пройдите по беговой дорожке в течение нескольких минут. Повторяйте, пока полотно не перестанет проскальзывать.



# РЕКОМЕНДАЦИИ К ЗАНЯТИЯМ

**ВНИМАНИЕ:** Перед началом этой или любой другой программы упражнений, проконсультируйтесь с врачом. Это особенно важно для лиц старше 35 лет или лиц с уже существующими проблемами со здоровьем.

Монитор сердечного ритма не является медицинским прибором. Различные факторы могут повлиять на точность определения пульса. Монитор сердечного ритма предназначен только в качестве помощи в определении

Эти рекомендации помогут вам распланировать свою программу упражнений. Подробную информацию можно получить из специализированных книг или на консультации у врача. Помните, что для успешного результата также необходимо правильное питание и отдых.

## ИНТЕНСИВНОСТЬ ТРЕНИРОВКИ

Если вашей целью является сжигание жира или укрепление сердечно-сосудистой системы, выполнение упражнений с правильной интенсивностью – ключ к достижению результата. Вы можете использовать свой пульс в качестве ориентира, чтобы найти надлежащий уровень интенсивности. Рекомендованные частоты пульса для сжигания жира и аэробные упражнения представлены в таблице ниже.

165	155	145	140	130	125	115	❤️
145	138	130	125	118	110	103	❤️
125	120	115	110	105	95	90	❤️
<hr/>							
20	30	40	50	60	70	80	

Чтобы определить правильный уровень интенсивности, найдите свой возраст в нижней строке таблицы (округлите свой возраст до ближайшего круглого числа). Три числа, перечисленные выше вашего возраста, определяют ваши “зоны тренировки”. Низкая строка отображает количество сердечных сокращений для сжигания жира, средняя строка - количество сердечных сокращений для максимального сжигания жира, а самая высокая строка - количество сердечных сокращений для аэробных упражнений.

**Сжигание жира** – Чтобы эффективно сжигать жир, вы должны заниматься на низком уровне интенсивности в течение продолжительного периода времени. В течение первых минут тренировки ваш организм трансформирует калории, полученные из углеводов, в энергию. Только после первых минут упражнения ваш организм начинает преобразовывать накопленный жир в энергию. Если вашей целью является сжигание жира, регулируйте интенсивность упражнений, пока пульс не установится на нижнем допустимом значении, рекомендованном для вас. Для максимального сжигания жира необходимо поддерживать ваш пульс ближе к среднему значению пульса из таблицы.

**Аэробные упражнения** – Если вашей целью является укрепление сердечно-сосудистой системы, необходимо выполнить аэробные упражнения, которые потребуют большого количества кислорода в течение продолжительного периода времени. Для аэробных упражнений регулируйте интенсивность упражнений, пока пульс не установится на верхнем значении, рекомендованном для вас. |

## РЕКОМЕНДАЦИИ ДЛЯ ТРЕНИРОВОК

**Разминка** – Начните с 5 до 10 минут растяжки и легких упражнений. Разминка повышает температуру тела, частоту сердечных сокращений и циркуляцию, подготавливая тем самым организм для физических упражнений.

**Основная часть тренировки** – выполняйте упражнения в течение 20-30 минут с вашим значением пульса в зоне тренировки (В течение первых недель программы занятий не поддерживайте ваш пульс в зоне тренировки дольше 20 минут). Дышите глубоко во время тренировки, никогда не задерживаете дыхание.

**Завершение тренировки** – Закончить тренировку лучше растяжкой продолжительностью 5-10 минут. Растяжка увеличивает гибкость мышц и помогает предотвратить проблемы после упражнений.

## ЧАСТОТА УПРАЖНЕНИЙ

Для поддержания или улучшения вашего состояния, выполняйте три тренировки в неделю, но делайте один день отдыха между тренировками. После нескольких месяцев регулярных физических упражнений, вы можете совершать до пяти тренировок в неделю, если это необходимо. Помните, что ключом к успеху является не только выполнение физических упражнений, но и ваш образ жизни.

## УПРАЖНЕНИЯ ДЛЯ РАСТЯЖКИ

Правильные позы для растяжки указаны на рисунке справа. Двигайтесь плавно – никаких резких движений.

### 1. Наклоны вперёд.

Встаньте прямо, слегка согнув колени, и медленно наклонитесь вперёд. Позвольте вашей спине и плечам расслабиться, так, чтобы вы могли дотянуться до пальцев ног, насколько это возможно. Задержитесь на 15 секунд, затем расслабьтесь. Повторите 3 раза. Растягиваются: мышцы задней поверхности бедра, задней части коленей и спины.

### 2. Растяжка подколенного сухожилие.

Сядьте, одну ногу вытяните вперёд. Подтяните стопу другой ноги к себе и тянитесь к ней одноименной рукой. Тянитесь до пальцев ног, насколько это возможно. Задержитесь на 15 секунд. Затем расслабьтесь. Повторите 3 раза для каждой ноги. Растягиваются: мышцы задней поверхности бедра, нижней части спины и паха.

### 3. Растяжка лодыжек и ахилла.

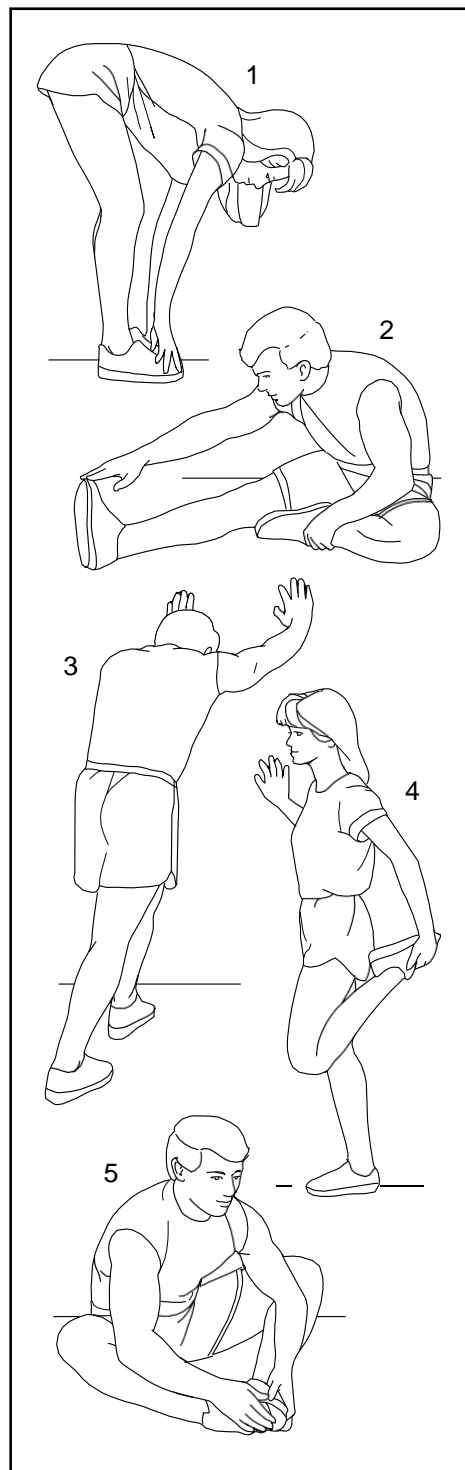
Поставьте одну ногу впереди другой, подойдите ближе к стене, упритесь в неё руками. Держите спину прямой. Согните переднюю ногу, наклонитесь вперёд и двигайте бёдрами к стене. Задержитесь на 15 секунд, затем расслабьтесь. Повторите 3 раза для каждой ноги. Чтобы вызвать дальнейшее растяжение ахиллова сухожилия, согните заднюю ногу, и выполняйте те же действия. Растягиваются: ахилловы сухожилия и лодыжки.

### 4. Растяжка четырехглавых мышц.

Обопритесь одной рукой на стену для равновесия, поднимите ногу, схватив её сзади свободной рукой. Подтяните пятку как можно ближе к ягодицам. Задержитесь на 15 секунд, затем расслабьтесь. Повторите 3 раза для каждой ноги. Растягиваются: четырехглавые мышцы и мышцы бедра.

### 5. Растяжка внутренней поверхности бедра.

Сядьте, соедините подошвы ног вместе, колени наружу. Подвиньте ноги по направлению к области паха, насколько это возможно. Задержитесь на 15 секунд, затем расслабьтесь. Повторите 3 раза. Растягиваются: четырехглавые мышцы и мышцы бедра.





---

## **ЗАМЕТКИ**

# ПЕРЕЧЕНЬ ДЕТАЛЕЙ

Модель No. FMTL70714.0 R0315A

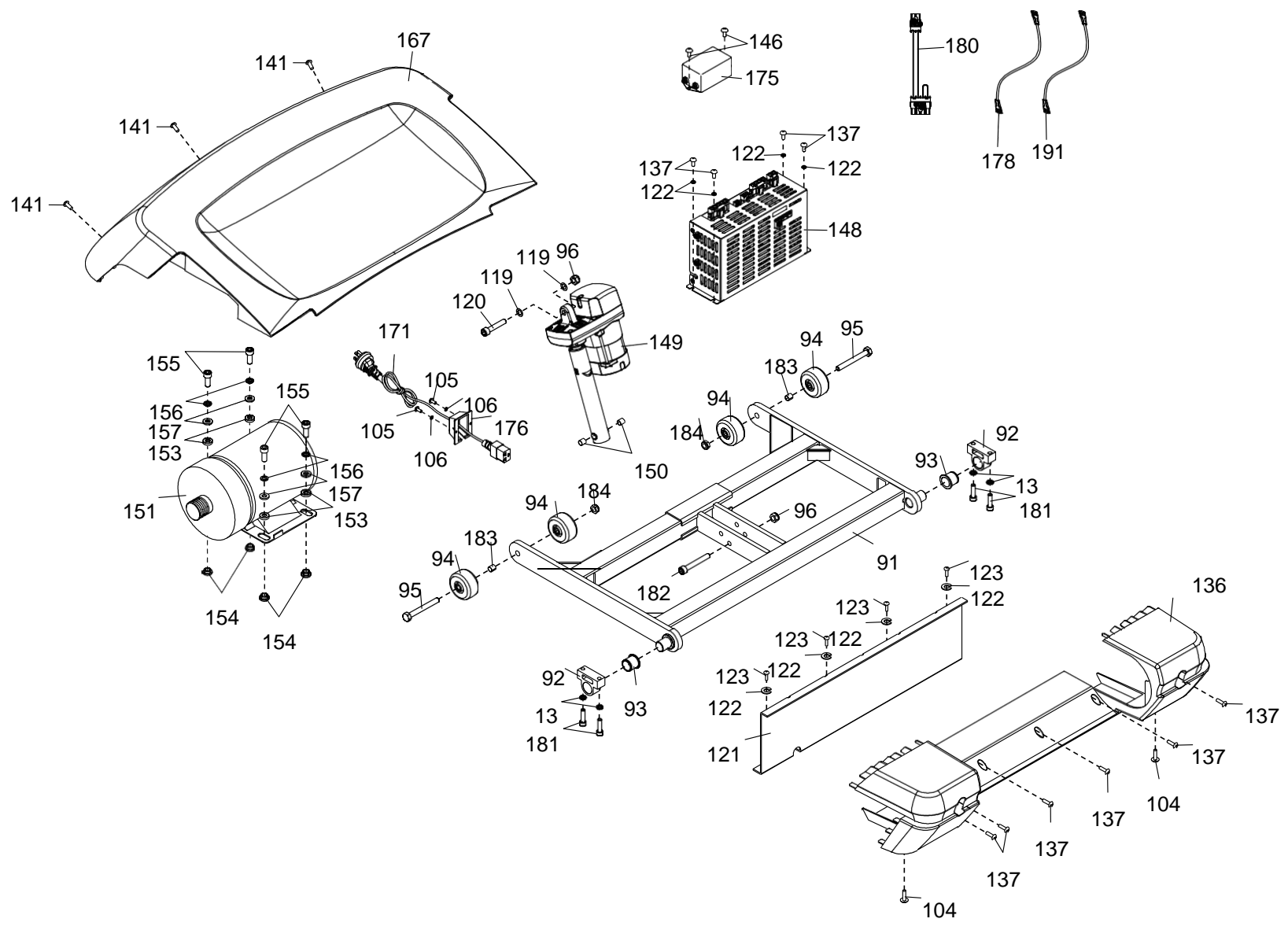
№	Кол-во	Наименование	№	Кол-во	Наименование
1	1	Консольная сборка	51	1	Левая кнопка быстрого запуска
2	1	Рама консоли	52	1	Правая кнопка быстрого запуска
3	1	Верхний корпус консоли	53	4	Пружина сжатия
4	27	Винты M4 x 16мм	54	1	Переключатель левого поручня
5	1	Держатель для планшета	55	1	Переключатель правого поручня
6	8	Винты M4 x 10мм	56	5	Винт с круглой шляпкой M4 x 10мм
7	1	Светодиодный экран	57	1	Верхняя крышка блока управления
8	10	Винты M3 x 12мм	58	1	Оболочка блока управления
9	1	Консоль	59	1	Провод консоли
10	22	Винты M3 x 8мм	60	1	Датчик пускового включения
11	2	Панель CSAFE	61	1	Нижняя крышка блока управления
12	1	Провод для панели CSAFE	62	1	Ключ/зажим
13	16	Стопорная шайба M8	63	1	Плоская шайба M5
14	1	Соединительный провод	64	1	Рама поручня
15	1	Малая плата USB	65	1	Опорная рама
16	1	Кронштейн для платы USB	66	8	Винт M8 x 70мм
17	6	Винты M3 x 5мм	67	6	Винт M8 x 20мм
18	1	USB-провод	68	2	Винт M8 x 60мм
19	1	USB-адаптер для зарядки	69	2	Шайба M4
20	1	Верхний кабель питания ТВ	70	1	Нижняя крышка поручня
21	1	Верхний кабель ТВ	71	1	Крышка опорной рамы
22	1	Линейная доска	72	1	Левый лоток
23	1	Удлинительный кабель 350 мм	73	1	Правый лоток
24	1	Подставка для ручного пульсометра	74	1	Нижняя крышка опорной рамы
25	1	Импульсный приёмник	75	7	Винт с круглой шляпкой M4 x 12мм
26	1	Провод импульсного приёмника	76	1	Провод для ручного пульсометра
27	1	Двусторонняя лента 20 мм	77	1	Средний соединительный провод
28	1	Пульт управления с мембранными кнопками	78	1	Средний сетевой кабель компьютера
29	1	13-контактный мембранный провод	79	1	Средний ТВ-кабель
30	1	20-контактный мембранный провод	80	1	Средний сетевой кабель ТВ
31	1	Верхний провод ручного управления	81	1	Удлинитель 150 мм
32	1	Провод для линейной платы	82	1	Левая стойка
33	1	Верхний сетевой кабель консоли	83	1	Правая стойка
34	1	Верхний провод управления	84	2	Накладка стойки
35	1	Нижняя крышка консоли	85	2	Винт M8 x 20мм
36	8	Винты M4 x 16мм с круглой шляпкой	86	12	Пластиковая накладка
37	1	Пылезащитная крышка для USB	87	12	Винт M4 x 15мм
38	2	Пылезащитная крышка RJ45	88	1	Накладка левой стойки
39	1	Двусторонняя лента 481 мм	89	1	Накладка правой стойки
40	1	Накладка консоли	90	1	Крепление крюк/петля
41	1	Вентиляция	91	1	Ножка наклона
42	1	Комплект ручного пульсометра	92	2	Кронштейн ножки наклона
43	1	Рычажная сборка ручного пульсометра	93	2	Втулка ножки наклона
44	1	Левая верхняя импульсная пластина	94	4	Переднее колесо
45	1	Правая верхняя импульсная пластина	95	2	Болт M10 x 85мм
46	1	Левая нижняя импульсная пластина	96	2	Гайка M10
47	1	Правая нижняя импульсная пластина	97	1	Крышка левого поручня
48	4	Винт M3 x 25мм	98	1	Маленькая крышка для левого поручня
49	1	Накладка для левой клавиши быстрого запуска	99	1	Маленькая крышка для правого поручня
50	1	Накладка для правой клавиши быстрого запуска	100	2	Винт M5 x 20мм

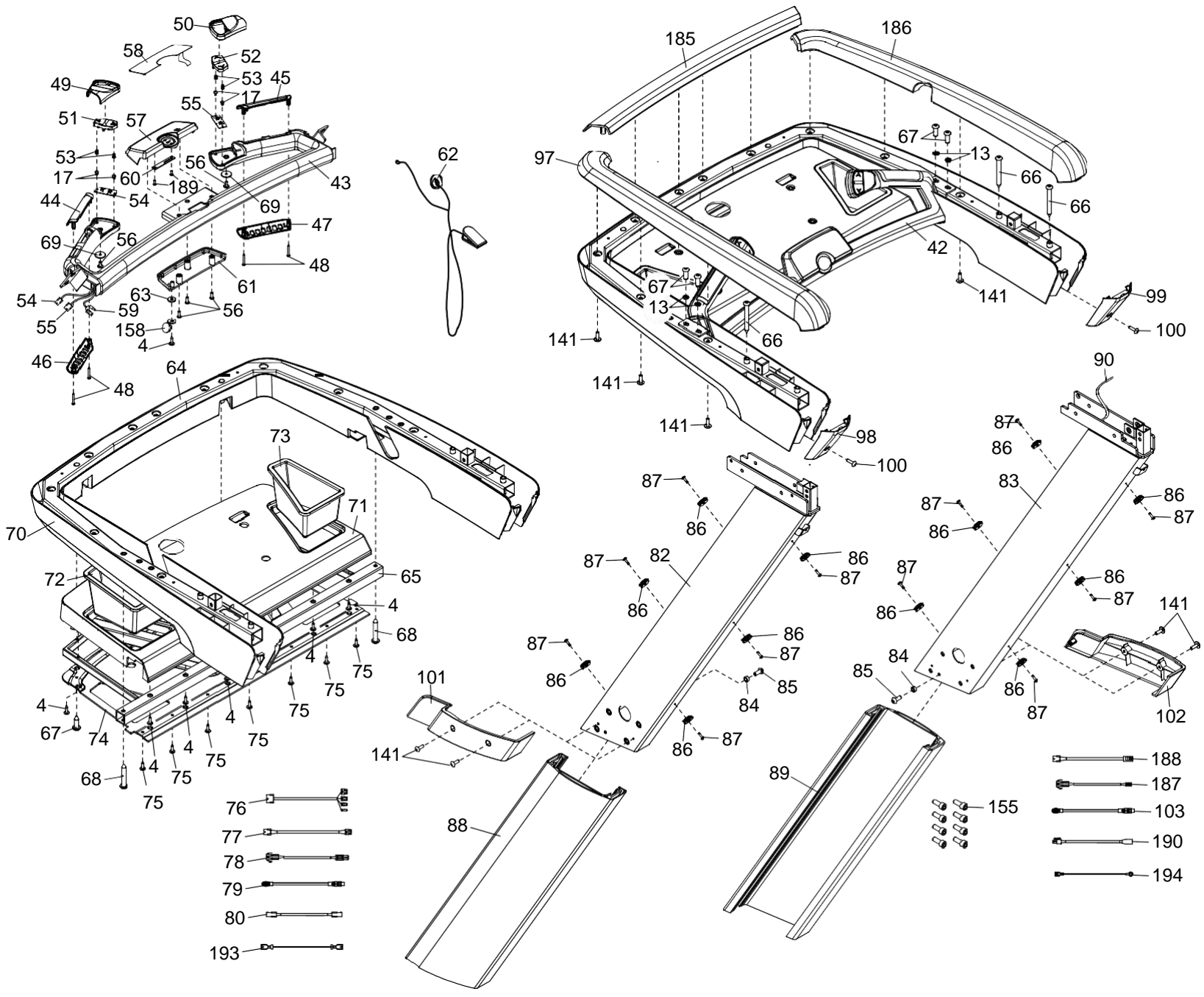
№	Кол-во	Наименование	№	Кол-во	Наименование
101	1	Нижняя левая стойка	147	2	Удлинитель белого цвета 300мм
102	1	Нижняя правая стойка	148	1	Преобразователь
103	1	Нижний ТВ-кабель	149	1	Наклонный двигатель
104	2	Винт для задней крышки М5 х 20мм	150	4	Втулка наклонного двигателя
105	6	Винт М4 х 10мм	151	4	Приводной двигатель
106	4	Стопорная шайба М4	152	12	Держатель для провода
107	1	Рама	153	4	Верхняя прокладка двигателя
108	1	Розетка	154	4	Нижняя прокладка двигателя
109	1	Выключатель	155	1	Винт М10 х 25мм
110	1	Ввод кабеля	156	1	Стопорная шайба М10
111	1	Болт М8 х 60мм	157	1	Плоская шайба М10
112	1	Гайка М8	158	1	Винтовая крышка
113	1	Винтовая втулка	159	3	Провод питания
114	1	Плоская шайба М3	160	2	Приводной ремень
115	6	Винт М8 х 35мм	161	1	Беговая платформа
116	4	Винт М8 х 40мм	162	1	Маленькая наклейка заземления
117	6	Бортик платформы	163	1	Большая наклейка заземления
118	10	Контргайка М8	164	1	Удлинитель 500мм
119	2	Пластмассовая шайба	165	1	Винт М4 х 12мм
120	1	Винт М10 х 50мм	166	1	Беговое полотно
121	1	Задвижка	167	1	Крышка двигателя
122	8	Стопорная шайба М5	168	1	Приводной ролик
123	4	Винт М5 х 12мм	169	1	Удлинитель 450мм
124	1	Болт М12 х 100мм	170	1	Натяжной ролик
125	1	Шайба М12	171	1	Сетевой кабель
126	1	Внутренняя звездообразная шайба М1	172	1	Шестигранный ключ 5мм
127	1	Гайка М12	173	1	Шестигранный ключ 10мм
128	2	Винт М12 х 110мм	174	1	Шестигранный ключ 8мм
129	2	Стопорная шайба М12	175	1	Фильтр
130	1	Левая педаль	176	1	Крышка сетевого кабеля
131	1	Правая педаль	177	1	Маленькая пластина
132	2	Поролоновая лента	178	4	Стопорный клин
133	8	Подставка для ног	179	1	Удлинитель 130мм
134	8	Винт М8 х 115мм	180	2	Удлинитель белого цвета 550мм
135	8	Шайба М8	181	2	Болт М8 х 30мм
136	1	Задняя крышка	182	1	Болт М10 х 70мм
137	24	Винт с круглой шляпкой М5 х 12мм	183	1	Колесная прокладка
138	3	Крепёжная пластина для передней крышки	184	1	Колесная гайка М10
139	2	Крепёжная пластина для боковой крышки	185	1	Крышка правого поручня
140	2	Крепёжная пластина для задней крышки	186	2	Винт М5 х 8мм
141	19	Винт М5 х 15мм	187	1	Панель ERP
142	2	Регулирующие ножки	188	1	Коаксиальный адаптер
143	1	Предохранитель	189	1	Удлинитель белого цвета 250мм
144	1	Удлинитель белого цвета 90мм	190	1	Удлинитель чёрного цвета 300мм
145	1	Удлинитель черного цвета 90мм	*	–	Крепёжный комплект/ инструменты
146	6	Винт М5 х 10мм	*	–	Руководство пользователя

Примечание: Технические характеристики могут быть изменены без предварительного уведомления.  
Для получения информации о заказе запасных частей см. на задней обложке данного руководства.

\*Эти детали не показаны.

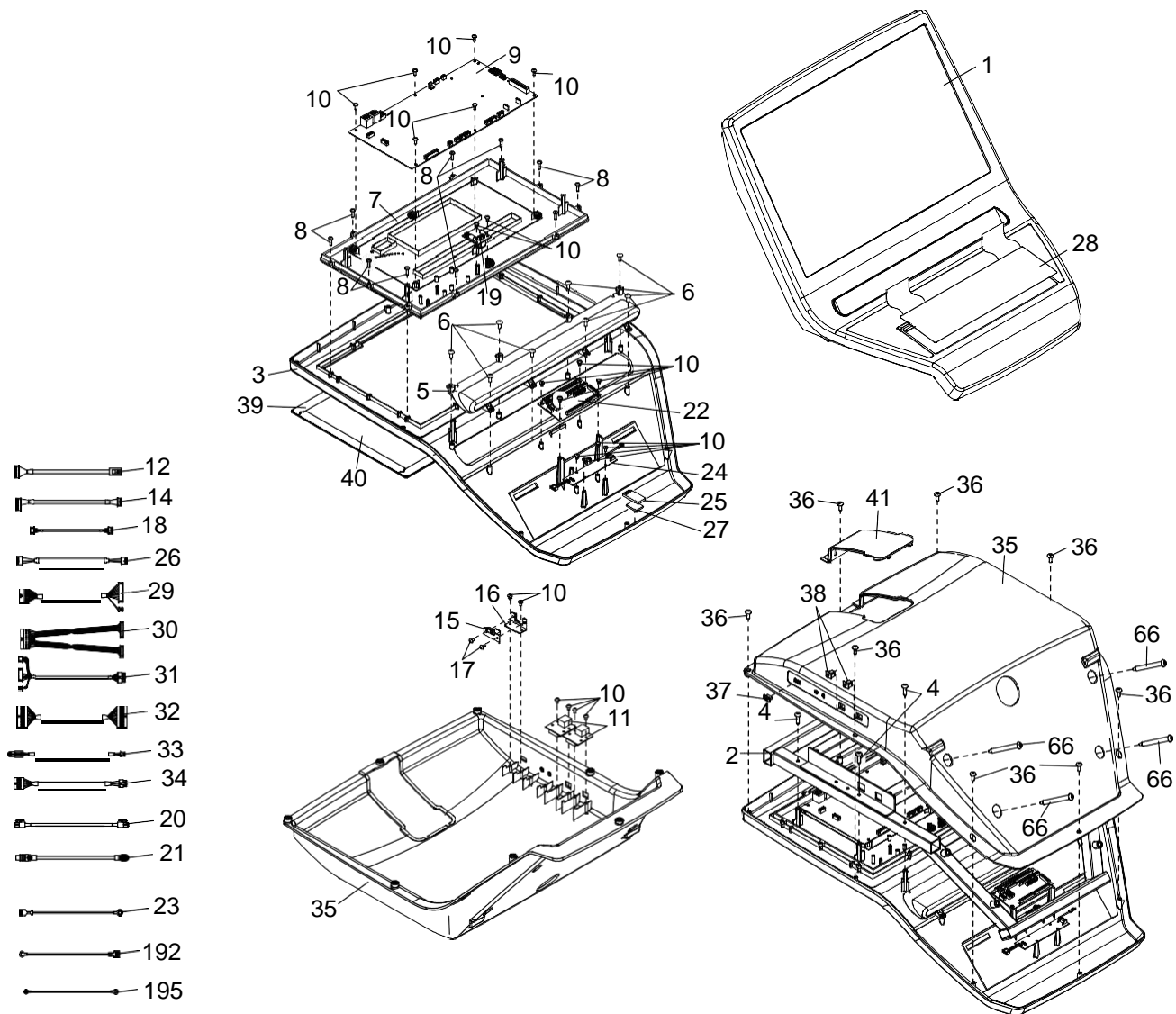






# СБОРОЧНЫЙ ЧЕРТЕЖ D

Модель No. FMTL70714.0 R0315A



# КОНТАКТЫ СЕРВИСНОГО ЦЕНТРА

Если у вас возникли вопросы после прочтения данного руководства или в вашем комплекте повреждены/отсутствуют какие-либо детали, обратитесь в службу поддержки по одному из телефонных номеров или адресов, перечисленных ниже. **Прежде чем обращаться в службу поддержки, обратите внимание на номер модели, серийный номер и название продукта (см. лицевую обложку данного руководства). Если вам необходимо заказать дополнительные детали, также обратите внимание на номер и описание каждой детали (см. ПЕРЕЧЕНЬ ДЕТАЛЕЙ и СБОРОЧНЫЙ ЧЕРТЁЖ на последних страницах данного руководства).**

## Если вы живёте в США:

Звоните по тел.: 1-800-201-2109, Пн.–Пт.  
6.00–18.00. МТ  
Email: [customercare@freemotionfitness.com](mailto:customercare@freemotionfitness.com)  
Почта:  
FreeMotion Fitness  
1500 South 1000 West  
Logan, UT 84321-9813  
США

## Если вы живёте в другой стране:

Звоните по тел.: 001-800-527-5417 или  
001-435-786-3521, Пт.–Пт. 6.00–15.00.  
США  
Mountain Time  
Email: [intlcustomercare@freemotionfitness.com](mailto:intlcustomercare@freemotionfitness.com)

# ОГРАНИЧЕННАЯ ГАРАНТИЯ

## ГАРАНТИЙНЫЕ СРОКИ И ОБЯЗАТЕЛЬСТВА

FreeMotion Fitness гарантирует исправную работу тренажёра и всех комплектующих материалов при бережном использовании и должном обслуживании тренажёра. Гарантия действительна в течение одного (1) года, если в счете-фактуре не указано иное.

Гарантийный срок действует с момента выставления счета-фактуры. Любые детали, отремонтированные или замененные в течение этого гарантийного срока, будут также подлежать гарантии на оставшуюся часть первоначального гарантийного срока.

## УСЛОВИЯ И ОГРАНИЧЕНИЯ

Следующие условия аннулируют гарантию на данное оборудование:

1. Настоящая гарантия распространяется только на первоначального владельца и не подлежит передаче третьим лицам.
2. Гарантия распространяется только на оборудование, проданное в США или Канаде. Обратитесь к своему авторизованному дилеру FreeMotion Fitness за подробной информацией о предоставлении гарантии в вашей стране.
3. Неправильное использование или ненадлежащее обслуживание оборудования.
4. Поломка беговой дорожки обусловлена использованием тренажёра лицами, чей вес превышает максимальный.
5. Повреждения, полученные при перемещении оборудования или его неправильном хранении.
6. Использование или хранение тренажёра на открытом воздухе или в условиях высокой влажности, включая СПА и бассейны.
7. Повреждения, вызванные неправильной проводкой или недостаточным электрическим током. Примечание: Возможно, этот продукт не имеет проводки.

Настоящая гарантия не распространяется на:

1. Косметические предметы, включая ручки, наклейки и этикетки.
2. Сборку, доставку и другие затраты, связанные с ремонтом.
3. Проблемы, возникшие в результате неправильной сборки или доставки.

## ЧТО ДЕЛАТЬ, ЕСЛИ НЕОБХОДИМО ОБСЛУЖИВАНИЕ

Гарантийное обслуживание FreeMotion Fitness можно получить, обратившись к официальному дилеру, у которого вы приобрели этот продукт. Убедитесь, что вы сохранили исходный счет и серийный номер. Если неисправность тренажёра соответствует условиям гарантии, FreeMotion Fitness должна предоставить по своему усмотрению ремонт, замену, либо возмещение стоимости оборудования. FreeMotion Fitness предоставляет поставщикам услуг гарантийные поездки в пределах зоны обслуживания. С вашего счета может взиматься дополнительная плата за служебные вызовы за пределами этой зоны обслуживания.

FreeMotion Fitness не несет ответственности за специальные или косвенные убытки, возникшие в результате эксплуатации продукта; за любые экономические и другие потери, связанные с установкой или перемещением оборудования. В некоторых регионах не допускается исключение или ограничение косвенных убытков. Соответственно, вышеуказанное ограничение может не относиться к вам. Настоящая гарантия дает вам определенные права, но в зависимости от региона у вас могут быть и другие права.

## СВЯЗАТЬСЯ С FREEMOTION FITNESS

КАК СВЯЗАТЬСЯ С СЕРВИСНЫМ ЦЕНТРОМ см. выше.