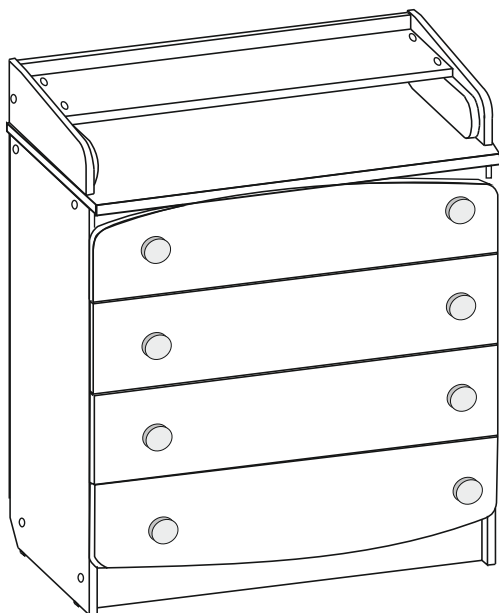


Комод раскладной КР 80К/4 “Щелкунчик”

Сертификат соответствия № TC RU C-RU.АБ73.В.01603



Техническое описание

Габариты 941x802x452/697

Поверхность для пеленания 724x678

Комод раскладной имеет современную форму, изготавливается из ЛДСП.

Фасад комода - из МДФ (облицовывается ПВХ-пленками на основе термореактивных полимеров светлых и темных тонов) или ЛДСП.

Верхняя крышка комода раскладывается, что увеличивает площадь поверхности стола.

Комод оборудован 4-мя вместительными выдвижными ящиками.

Правила эксплуатации

Сохранность мебели и срок её службы зависит не только от материалов, но и от правильного ухода за мебелью в процессе её эксплуатации. Поэтому, несмотря на качество предлагаемой продукции, рекомендуем соблюдать следующие правила:

-Необходимо помнить, что благоприятной средой для сохранения мебели является сухое проветриваемое помещение с температурой воздуха не ниже +2*С и относительной влажностью 45-70%. Не рекомендуется ставить мебель в сыром помещении.

-При установке изделий мебели в непосредственной близости от нагревательных и отопительных приборов их поверхности во время эксплуатации должны быть защищены от нагрева. Температура нагрева элементов мебели не должна превышать +40 °С.

- При попадании влаги на внутренние и внешние поверхности мебели необходимо протирать их сухой мягкой тканью (фланель, миткаль) до полного её удаления.

- Недопустимо попадание на поверхности растворителей (спирт, ацетон, бензин и др.).

-При попадании пыли на внутренние поверхности мебели необходимо удалить её пылесосом или устройством его заменяющим. Влажная уборка не допустима.

- При попадании пыли на внешние поверхности мебели необходимо протирать их сухой мягкой тканью (фланель, миткаль).

-При ослаблении узлов резьбовых соединений необходимо периодически их подтягивать.

-Не рекомендуется выдвигать все ящики комода одновременно - во избежание опрокидывания комода.

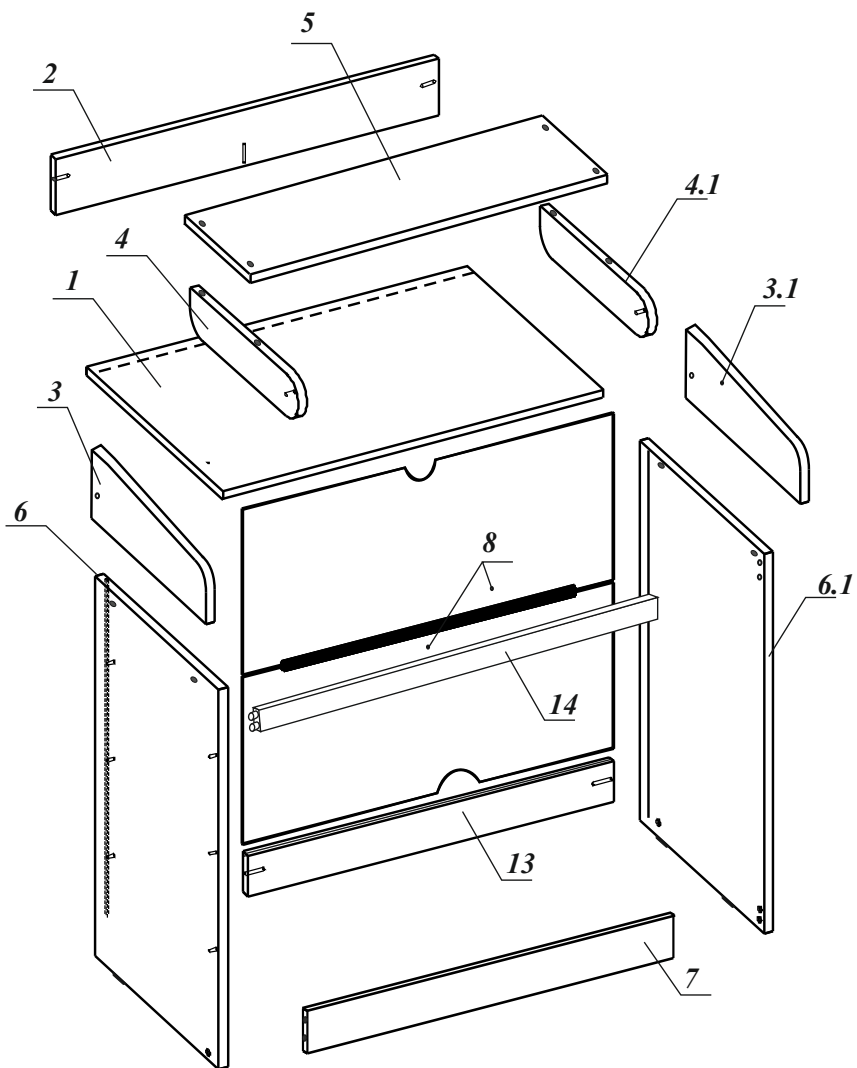
-При соблюдении правил хранения, транспортировки и эксплуатации гарантийный срок использования мебели 18 месяцев с момента продажи (срок службы не менее 10 лет).

За механические повреждения, возникшие при транспортировке или неправильном хранении предприятие-изготовитель ответственности не несёт.

-При эксплуатации мебельной продукции необходимо исключить попадание воды и иных жидкостей на элементы изделий мебели, соприкасающиеся с полом.

-Допустимая распределительная нагрузка на один выдвижной ящик комода - 10 кг

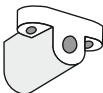
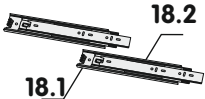

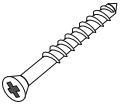
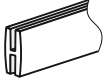

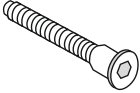

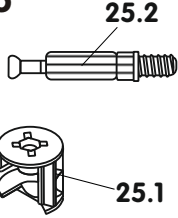
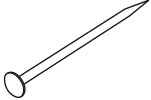
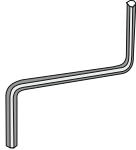

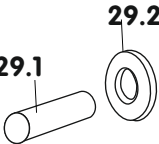


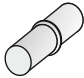
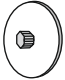



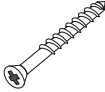
Предприятие -изготовитель оставляет за собой право без предварительного уведомления покупателя вносить изменения в конструкцию, комплектацию или технологию изготовления изделия, не ухудшающих качество и внешний вид изделия.

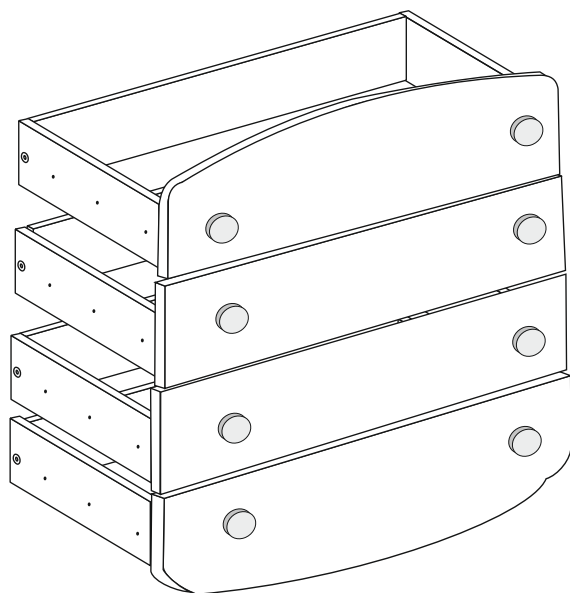
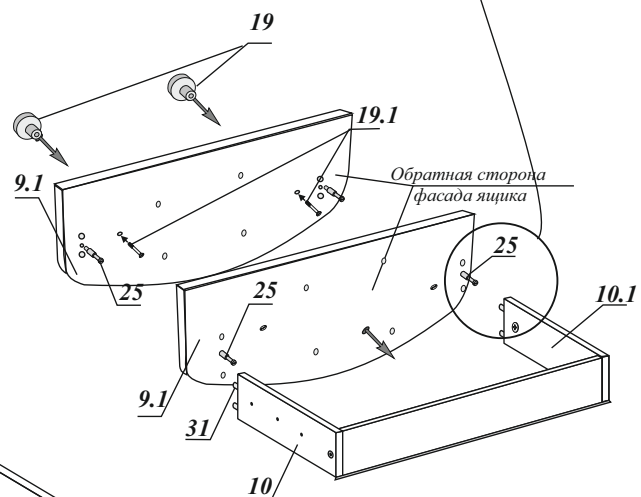
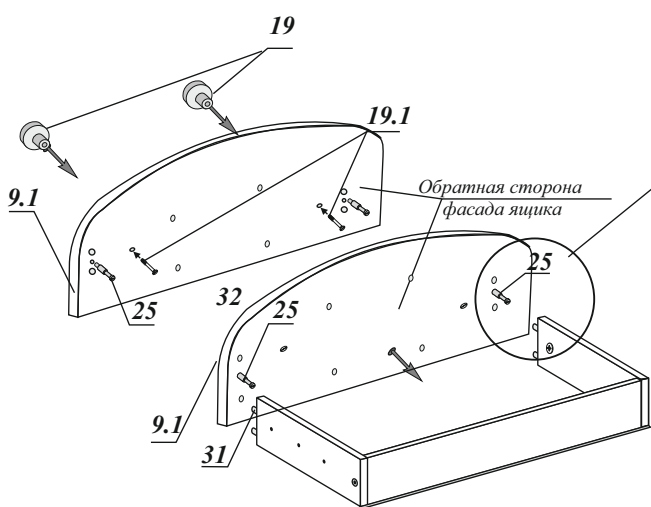
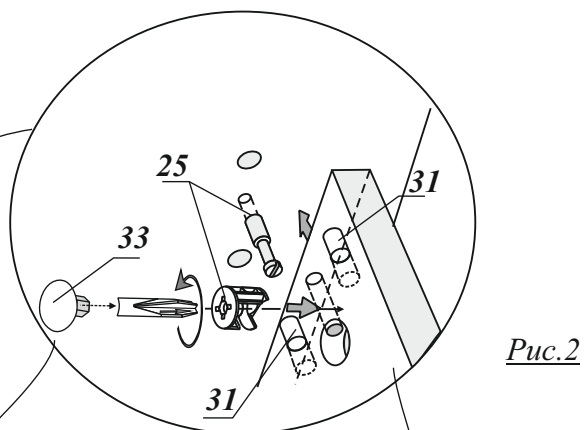
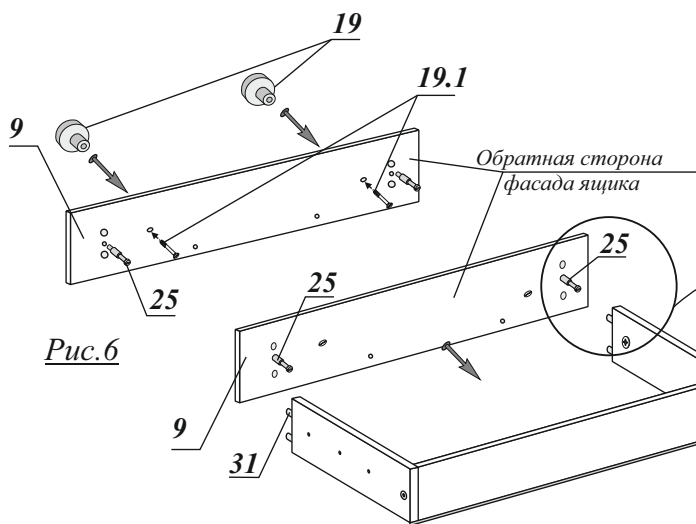
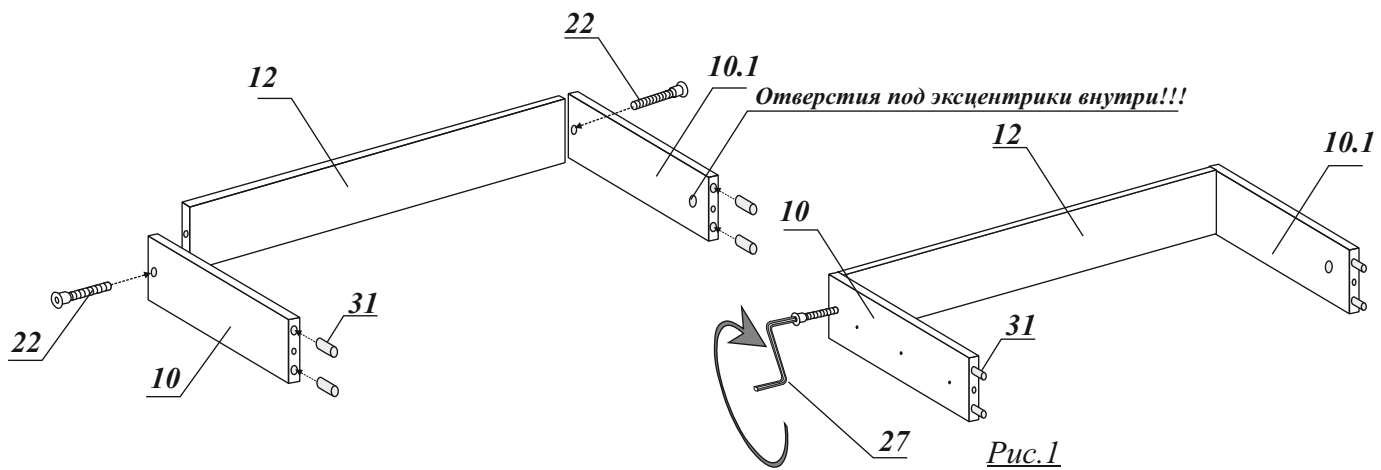


**Комплектация комода КР 80К/4 «Щелкунчик»
(Список панелей)**

№	Наименование	Размер	Кол-во
		мм.	шт.
1	Крышка	802x451	1шт.
2	Задняя стенка	120x764	1шт.
3;3.1	Неподвижный шарнир (левый ,правый)	122x414	2шт.
4;4.1	Подвижный шарнир (левый ,правый)	80x360	2шт.
5	Раскладная крышка	758x246	1шт.
6	Боковая панель (левая)	800x428	1шт.
6.1	Боковая панель (правая)	800x428	1шт.
7	Цоколь	80x763	1 шт.
8	Задняя стенка(сборная,ДВП)	339x772	2 шт.
9	Фасад внутренний ЛДСП ;МДФ	176x793	2 шт.
9.1	Фасад внешний ЛДСП ;МДФ	196x793	2шт.
10	Боковая стенка выдвижного ящика правая	100x400	4 шт.
10.1	Боковая стенка выдвижного ящика левая	100x400	4 шт.
11	Дно выдвижного ящика(ДВП)	735x398	4 шт.
12	Задняя стенка выдвижного ящика	100x706	4 шт.
13	Планка стягивающая(задняя,с пазом)	76x763	1 шт.
14	Планка	763x66	1шт.

Комплект фурнитуры для Комода КР 80К/4 «Щелкунчик»

<p>17</p>  <p>Пластиковый уголок 4 шт.</p>	<p>18</p>  <p>18.1 18.2</p> <p>Шариковые направляющие L=350мм 4 компл.</p>	<p>19</p>  <p>Ручка кнопка Использовать при сборке комодов с фасадами Тип2 8 шт.</p>	<p>19.1</p>  <p>Шуруп 4x30 крепить ручку к фасаду Тип 2</p>	<p>20</p>  <p>Брус соединительный для задней стенки L=500мм</p>	<p>21</p>  <p>Подпятник 4шт</p>
<p>22</p>  <p>Евровинт 7x50 27 шт</p>	<p>24</p>  <p>Шурупы 3,5x16 113шт.</p>	<p>25</p>  <p>25.2 25.1</p> <p>Эксцентрик 8 шт.</p>	<p>26</p>  <p>Гвоздь 1,6x16 24 шт.</p>	<p>27</p>  <p>Ключ шестигранный 1 шт.</p>	<p>28</p>  <p>Заглушка евро. 14 шт.</p>
<p>29</p>  <p>29.1 29.2</p> <p>Ось с шайбой 2компл.</p>	<p>30</p>  <p>Уголок-держатель задней стенки 6 шт.</p>	<p>31</p>  <p>Шкант 8x30 22 шт</p>	<p>32</p>  <p>Полкодержатель 8 шт.</p>	<p>33</p>  <p>Заглушка эксцентрика 8 шт.</p>	<p>34</p>  <p>Шайба металлическая для механизма фиксации 2шт.</p>
<p>35</p>  <p>Дюбель 6x40 1шт.</p>	<p>36</p>  <p>Крепежная лента l=150мм 1шт.</p>	<p>37</p>  <p>Шурупы 4x35 1 шт.</p>			



Ящик верхний

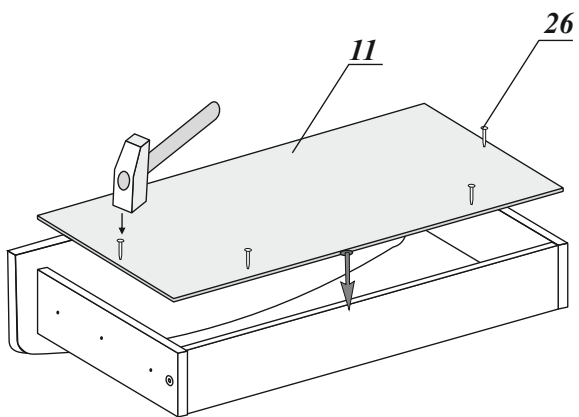


Рис.4

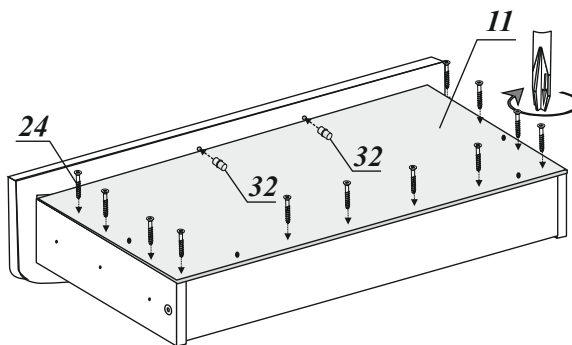


Рис.5

11

Ящик средний - 2шт.

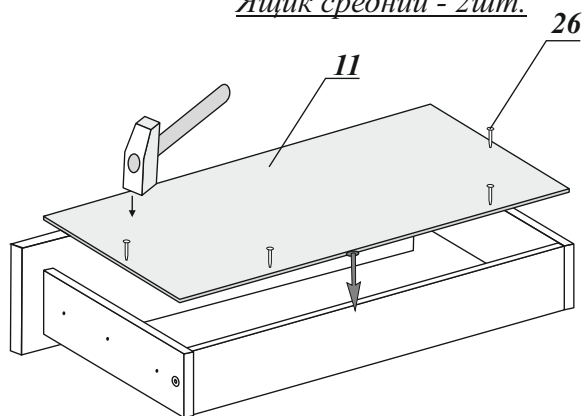


Рис.6

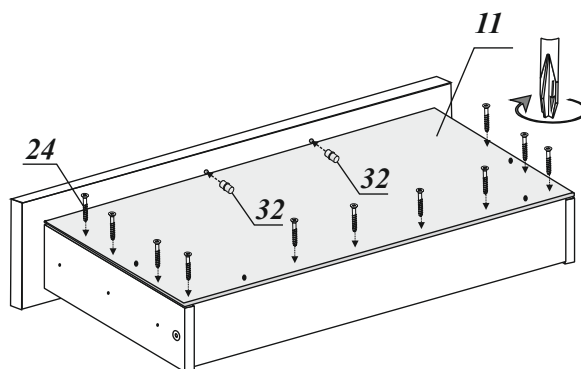


Рис.7

Ящик нижний

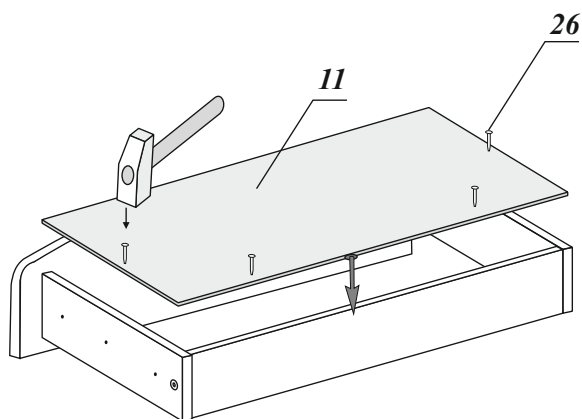


Рис.8

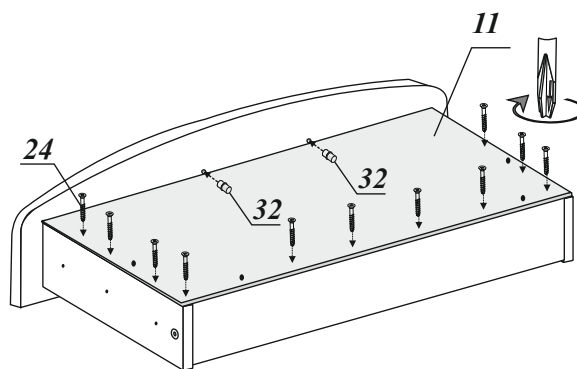


Рис.9

Шариковые направляющие п.18 (8шт.) разобрать на составляющие п.18.1 и п.18.2 с помощью нажатия на стопор.

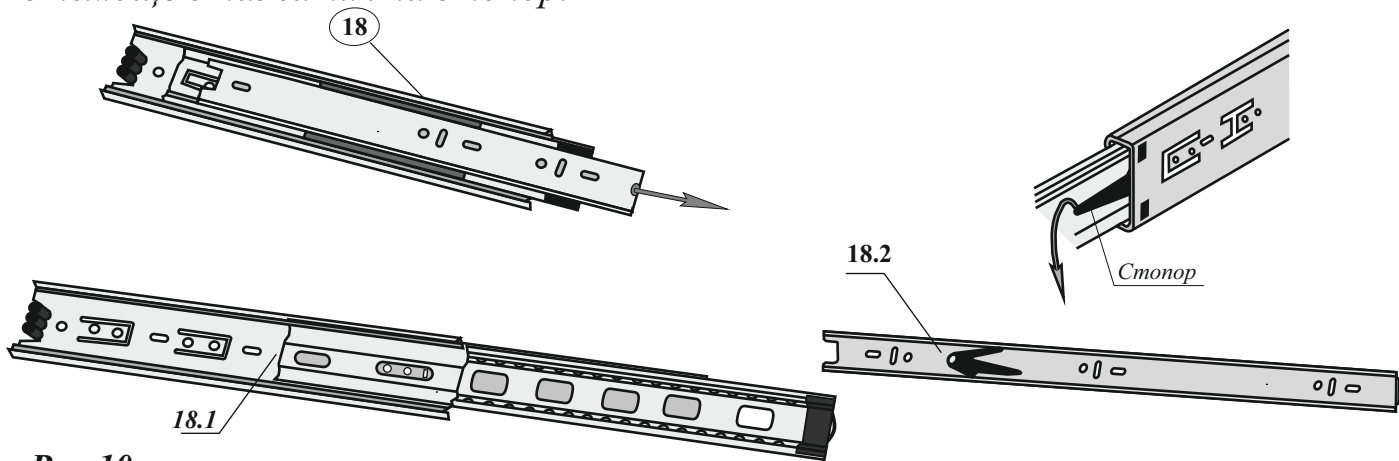


Рис.10

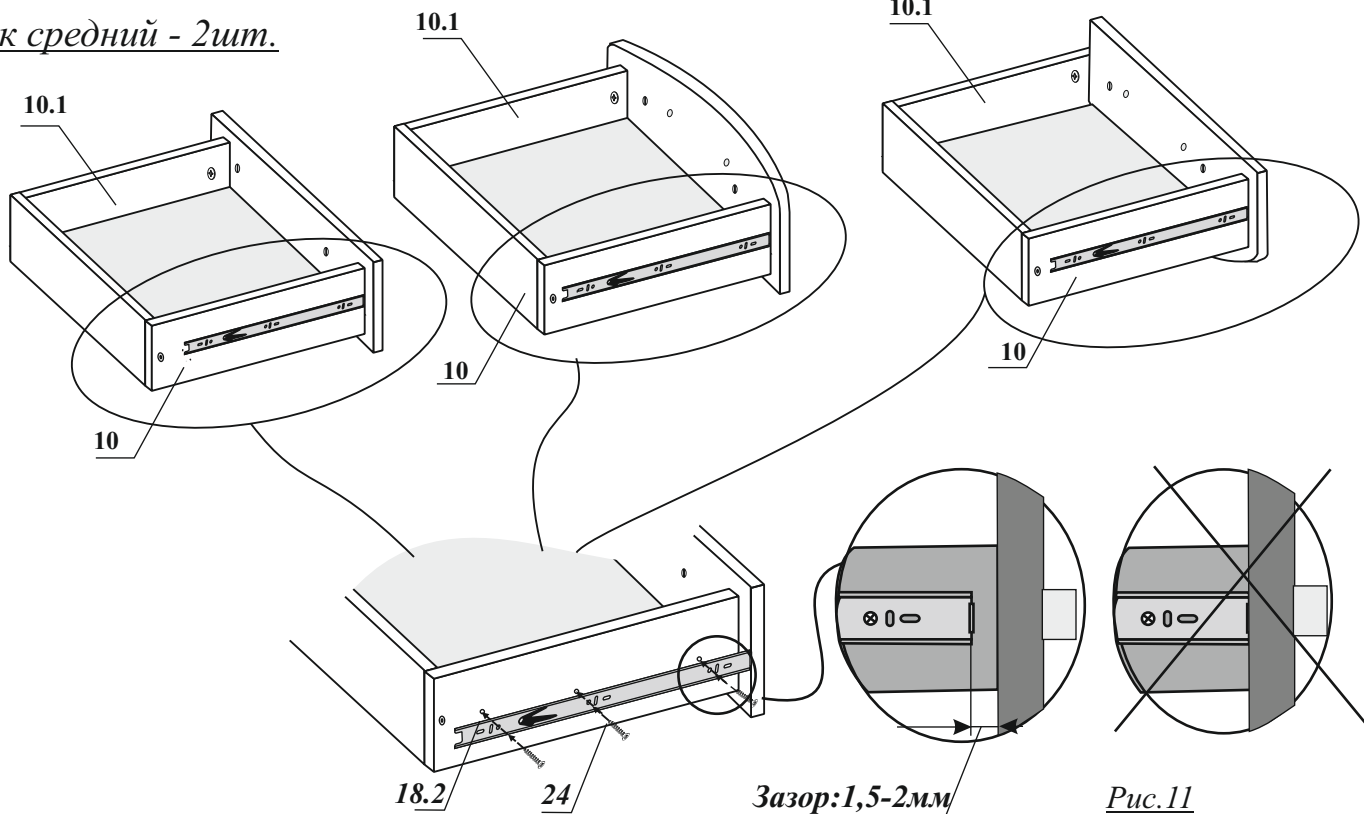
– поз.18.2 (4шт) крепить на боковые стенки ящика поз.10, шурупами поз.24, совмещая необходимые отверстия направляющихс **наколками** на поз.10;

– поз.18.2 (4шт) крепить на боковые стенки ящика поз.10.1, шурупами поз.24, совмещая необходимые отверстия направляющихс **наколками** на поз.10.1;

Ящик верхний

Ящик нижний

Ящик средний - 2шт.



Зазор:1,5-2мм

Рис.11

При несовпадении отверстий направляющих и наколок на боковых стенках ящиков изделия, произвести сборку данных узлов таким образом, как показано на рисунках .

1.Провести линию карандашом на боковых стенках ящиков (левых(поз.10)-4шт. и правых(поз.10.1)-4шт.), соединив существующие накладки.

При этом расстояние от нижней кромки боковых стенок ящиков до линии должно быть одинаковым. (см. рис.12).

2.Приложить направляющую к каждой боковой стенке ящика так, чтобы центры отверстий направляющей совпали с линией на боковой стенке ящика, выдержав размеры, показанные на рис.13.

3.Крепить направляющую к каждой боковой стенке ящика шурупами 3,5x16-3шт. (см. рис.13)

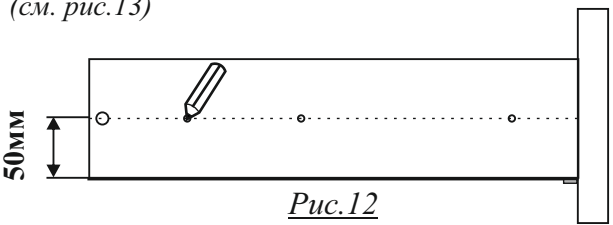


Рис.12

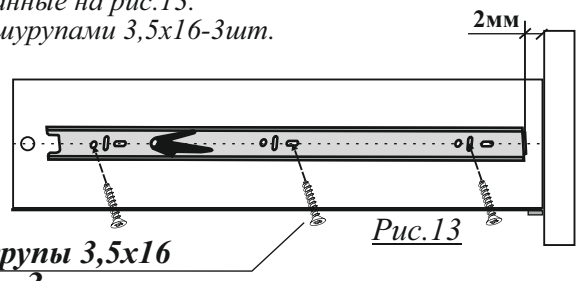


Рис.13

**Шурупы 3,5x16
3шт.**

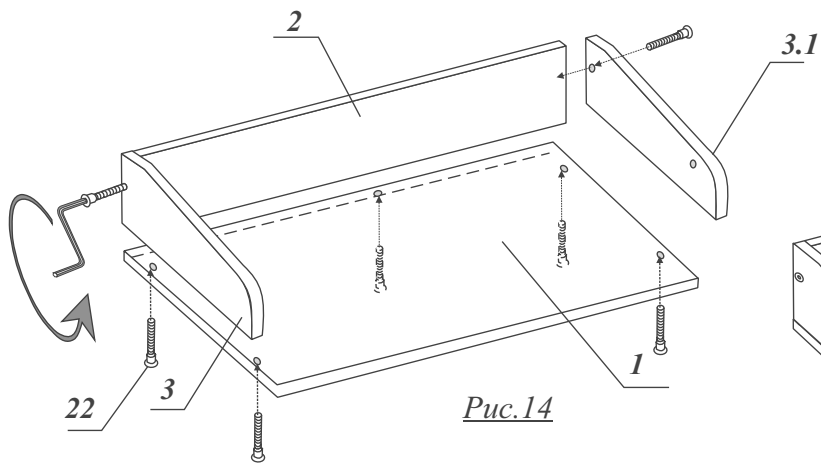


Рис.14

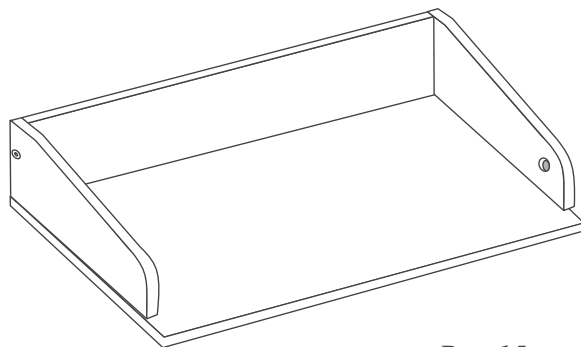


Рис.15

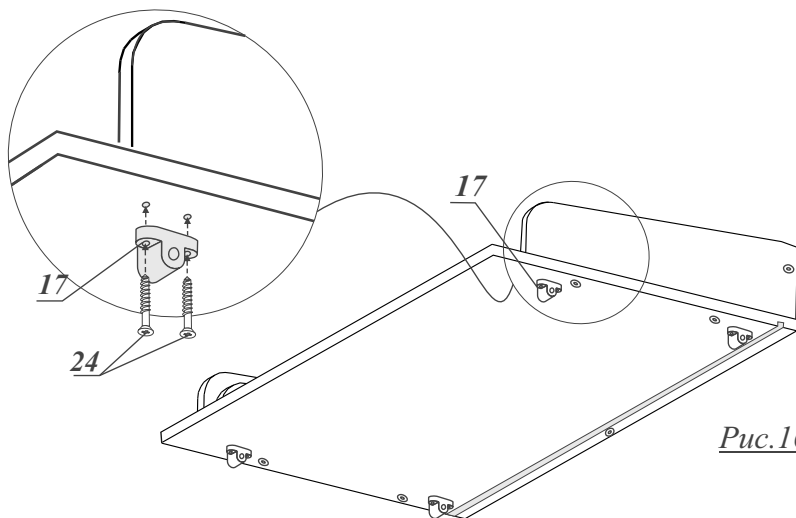


Рис.16

ВНИМАНИЕ!!!!

Обязательно соблюдать порядок сборки т.е. - сначала крепить уголки №17 к крышке, а затем собранную крышку евровинтами №22 к бокам посредством уголков

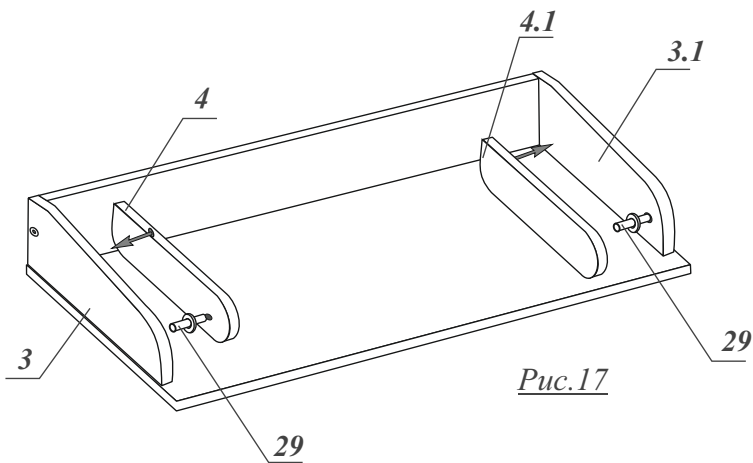


Рис.17

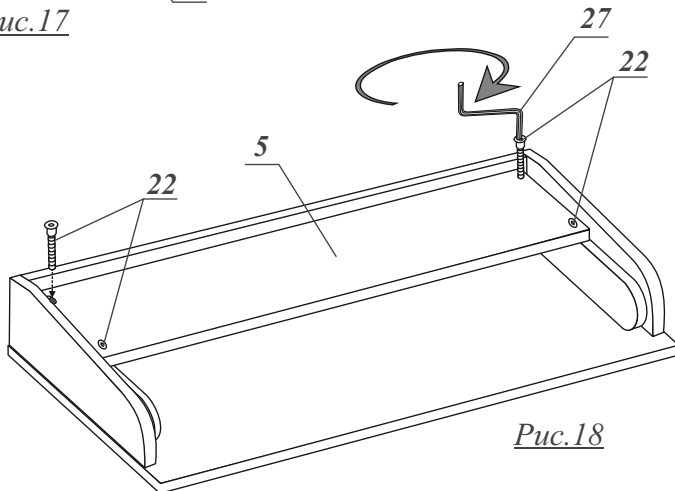


Рис.18

– поз.18.1 (4шт) крепить на боковые панели комода поз.6, шурупами поз.24, совмещая необходимые отверстия направляющих с наколками на поз.6;

– поз.18.1 (4шт) крепить на боковые панели комода поз.6.1, шурупами поз.24, совмещая необходимые отверстия направляющих с наколками на поз.6.1;

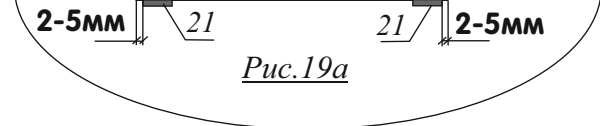
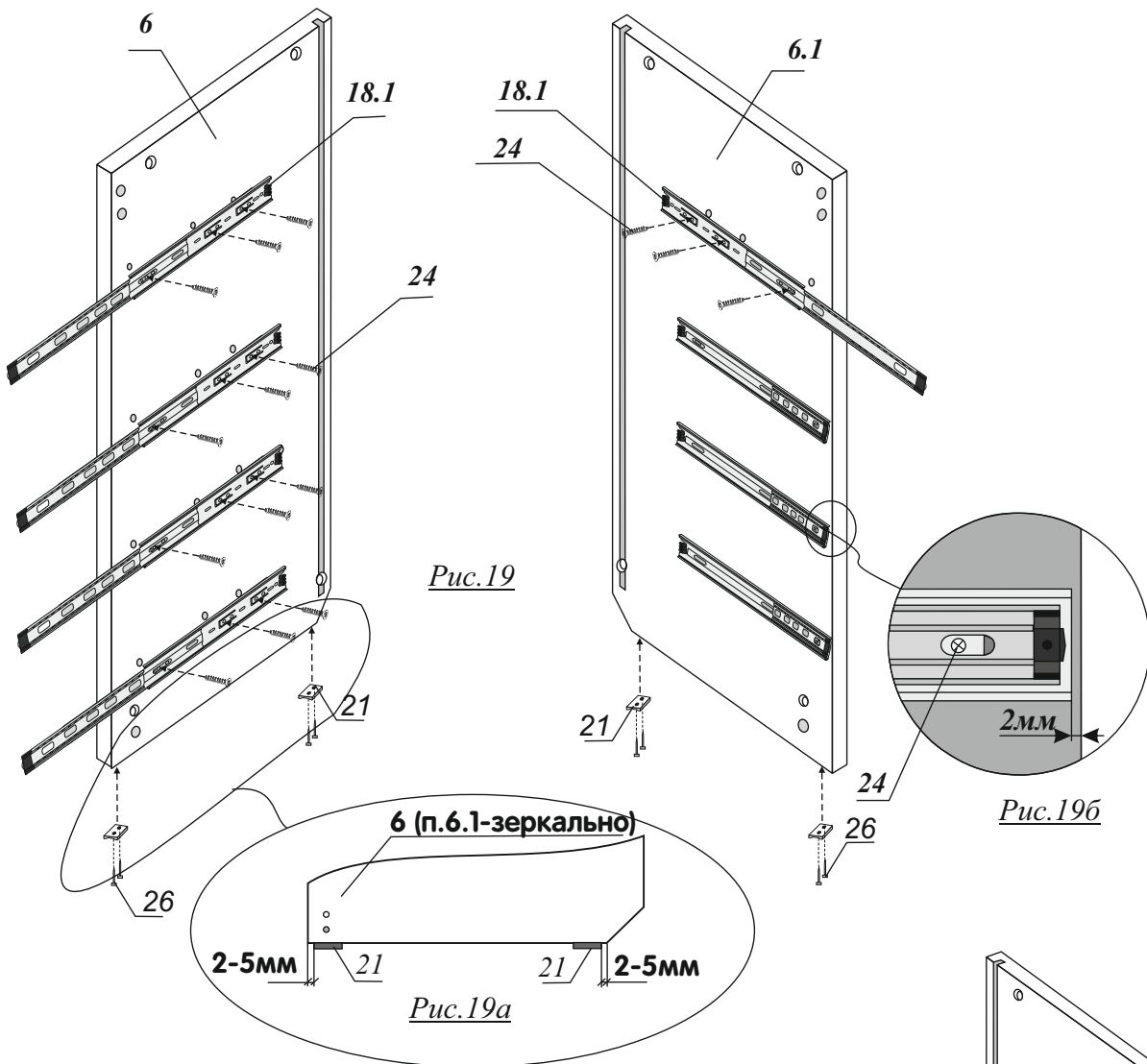


Fig. 19a

6 (п.6.1-зеркально)
2-5мм
21
21
2-5мм

Fig. 19a

22
21
14
31
6.1
13
7
31
21
21

Fig. 20

Fig. 20 illustrates the assembly of the cabinet's main structure. It shows the side panels (6 and 6.1) being joined to the top (14) and bottom (7) rails (31) using screws (22) and corner brackets (13). The runners (18.1) are also shown being secured to the side panels.

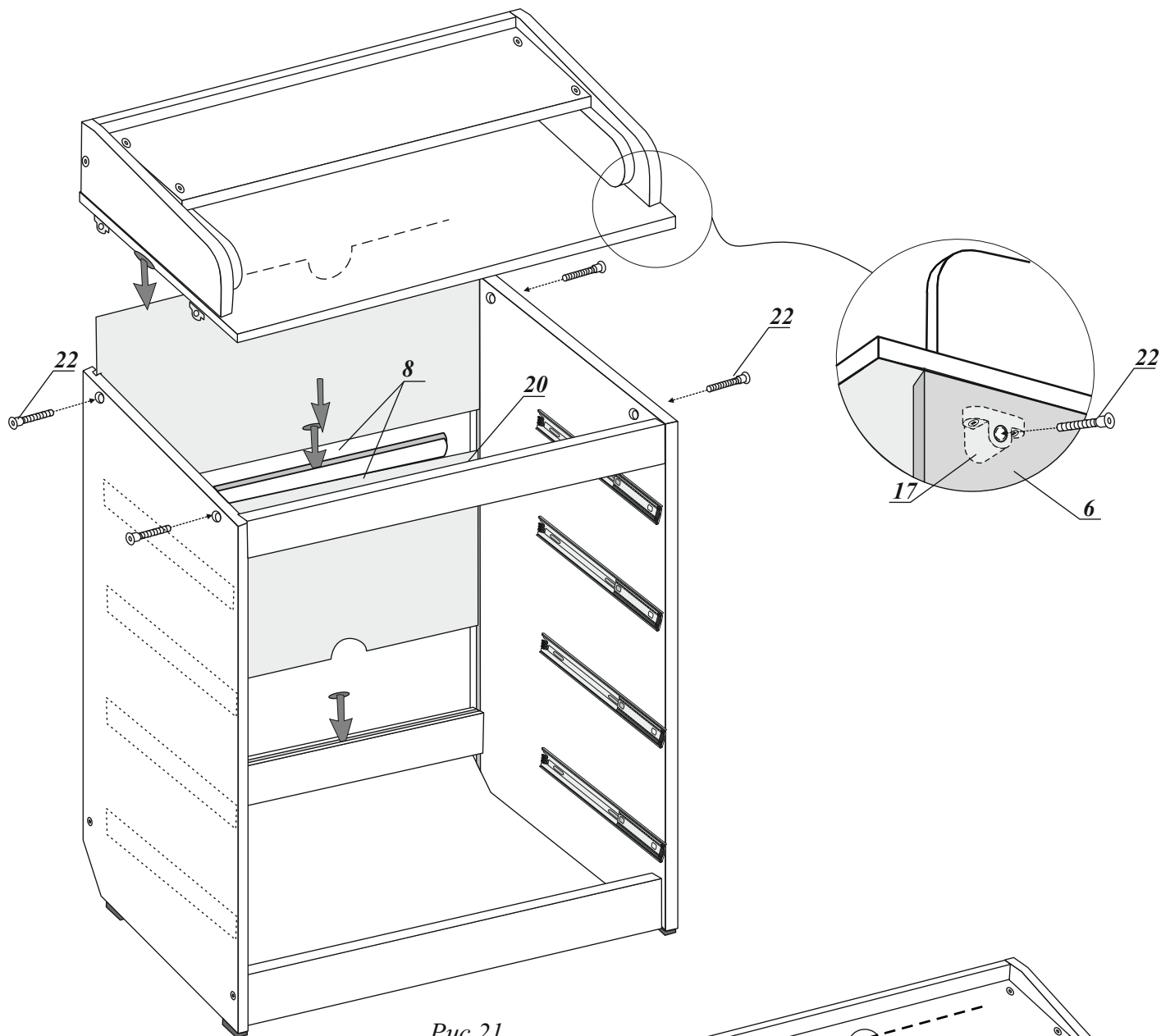


Рис.21

ВНИМАНИЕ!!!!

Задняя стенка закрепляется 6-ю уголками
ИЗНУТРИ! (комод)
 Установка уголков обеспечивает необходимую
 жёсткость и устойчивость конструкции.
 Их отсутствие **НЕДОПУСТИМО!**

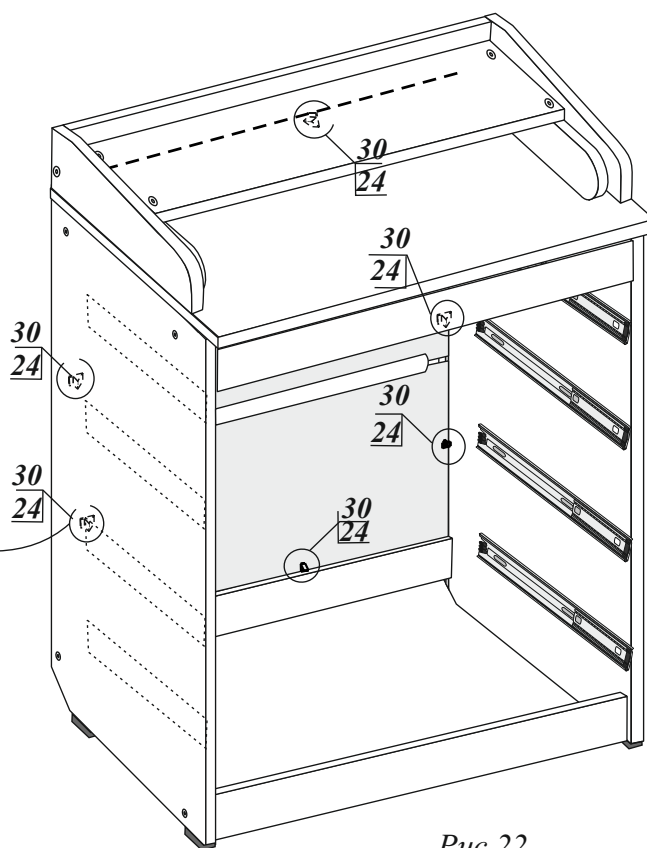
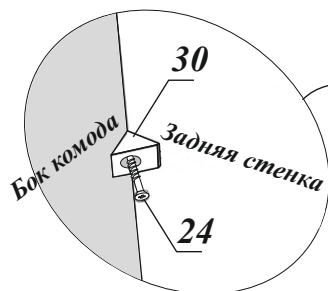


Рис.22

**Во избежание опрокидывания комода-
обязательное крепление комода к стене!!!**

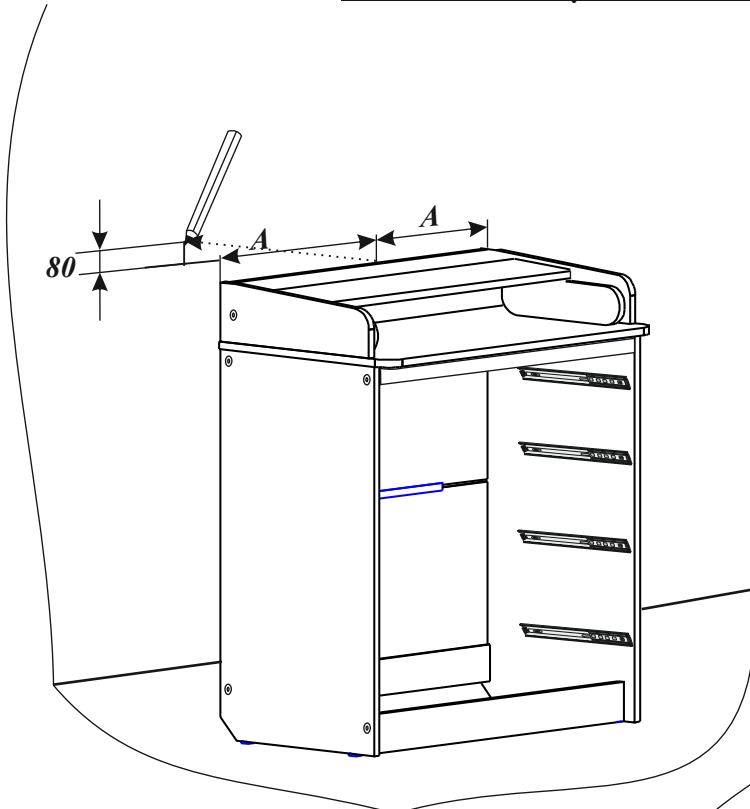


Рис.23

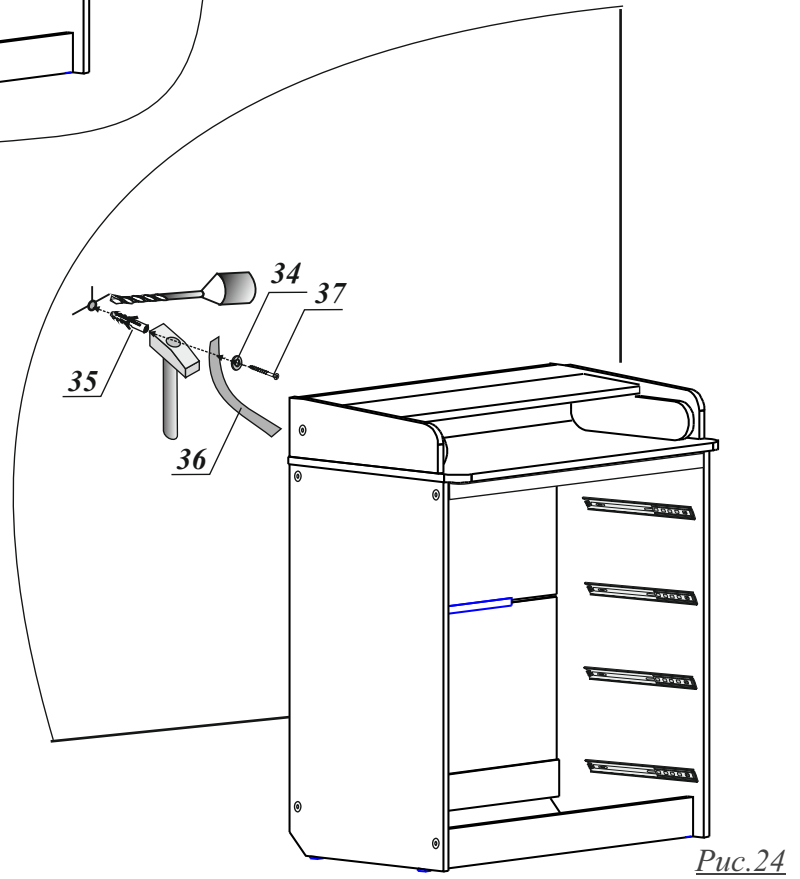


Рис.24

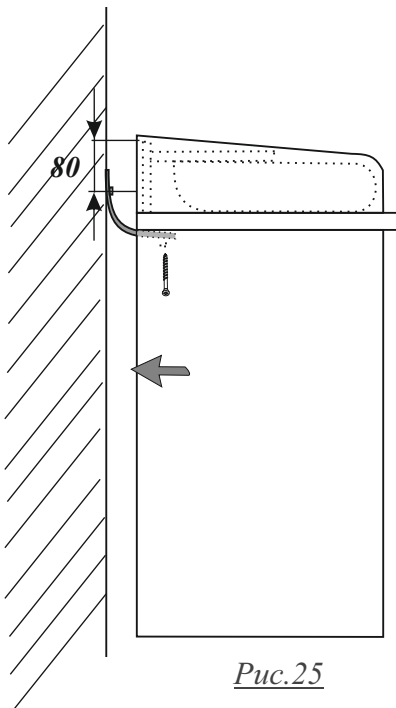


Рис.25

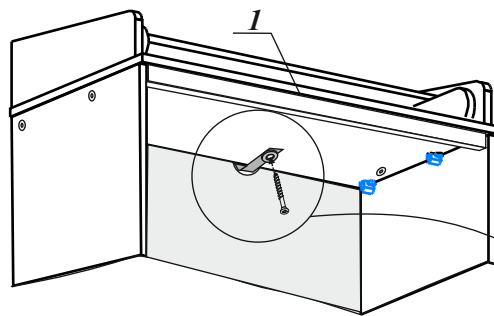


Рис.26

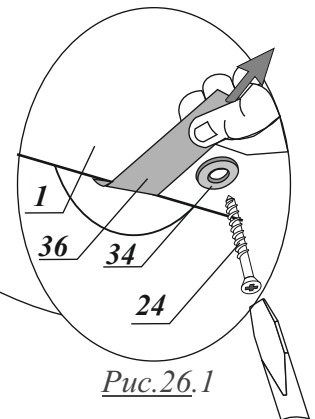


Рис.26.1

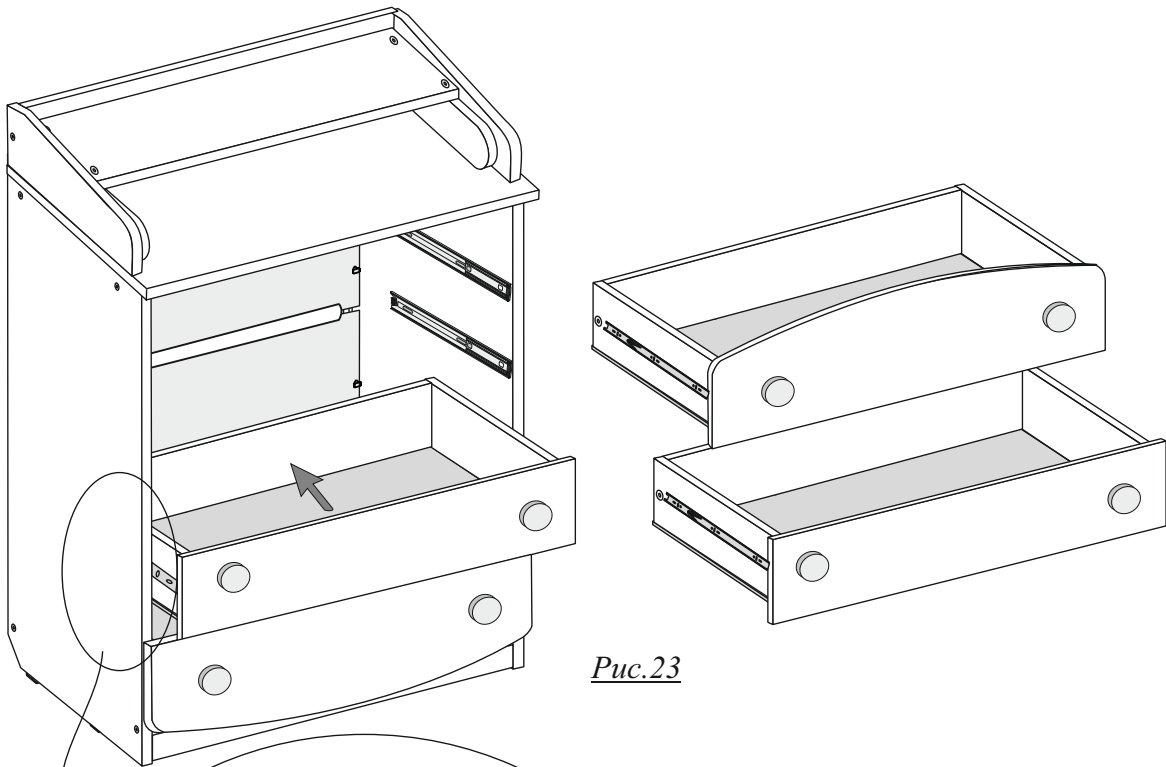


Рис.23

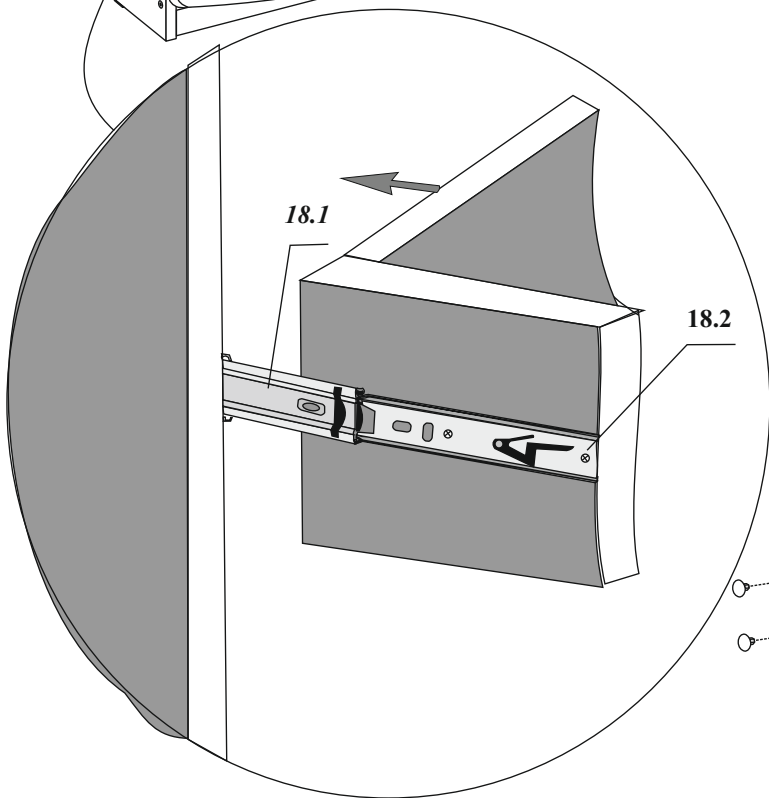


Рис.24

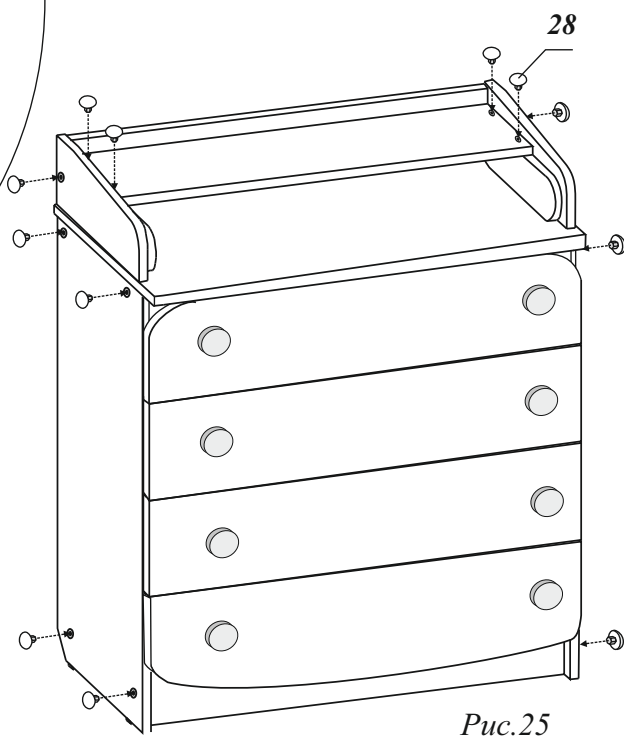


Рис.25

Благодарим за выбор нашей продукции! Приятного пользования!