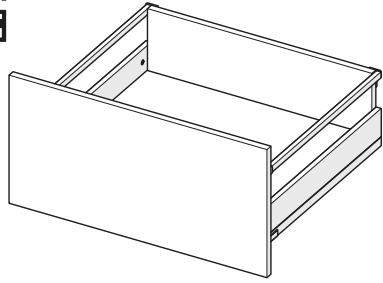
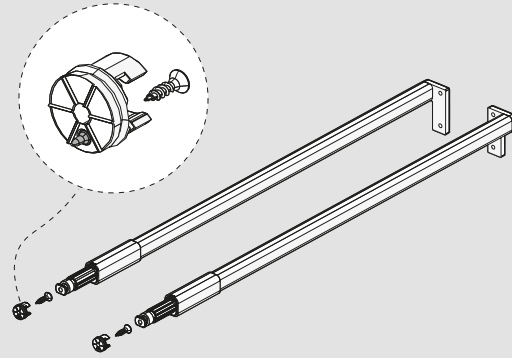


Montaj Videosu
Assembly Movie

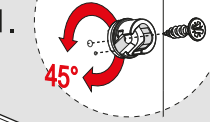
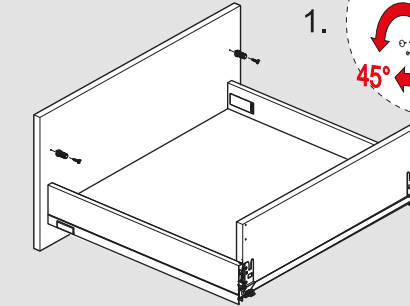


Parçalar / Parts

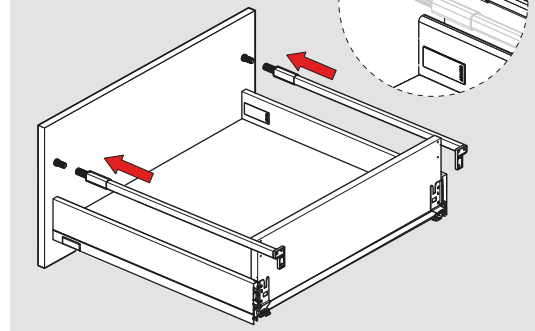


1

PZ1 uçlu tornavida ile vidalayınız.
Make PZ1 screwdriver.



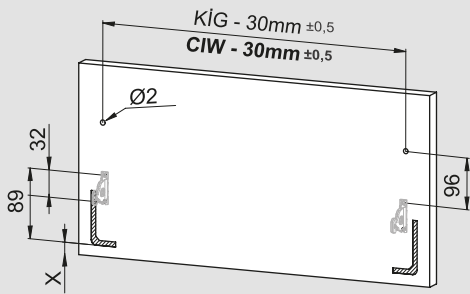
2



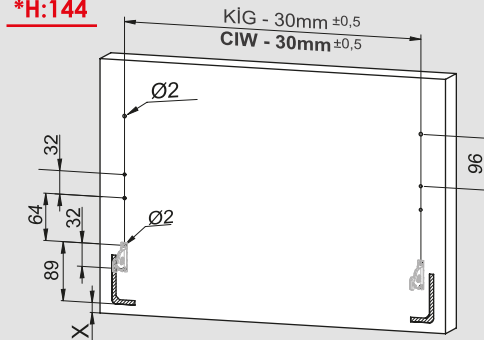
*Montaj sıralamasında H:58 Yanak referans alınmıştır. / Height 58 side panel has been taken as a reference for assembly instructions.

Teknik Ölçüler / Technical Dimensions

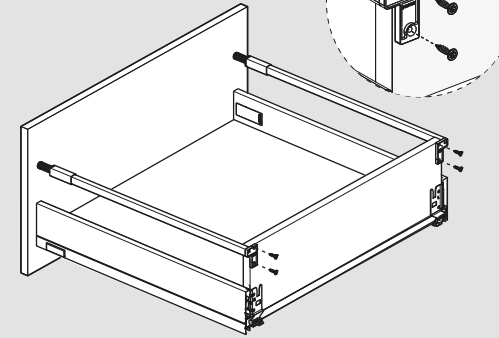
***H:58**



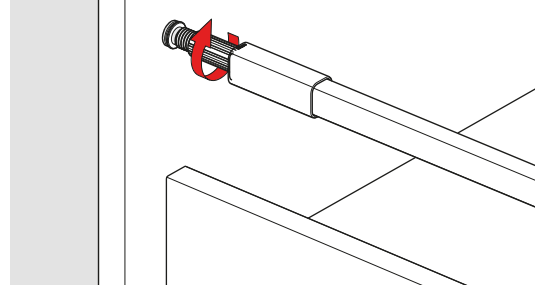
***H:144**



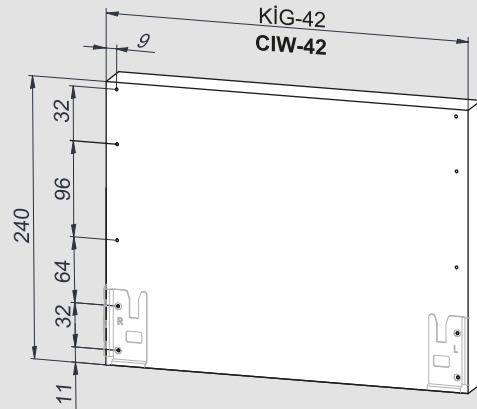
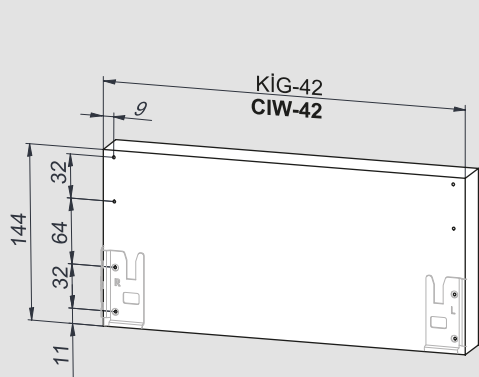
3



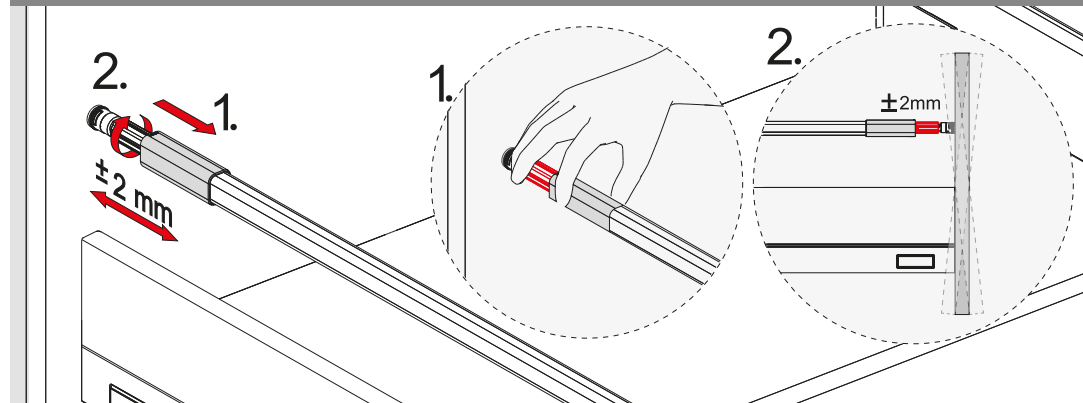
4



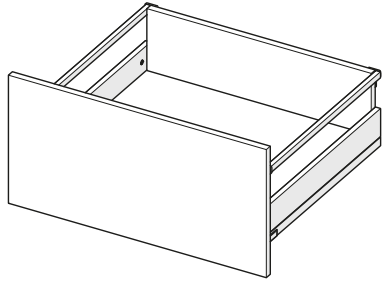
Arka Ahşap / Wooden Backboard



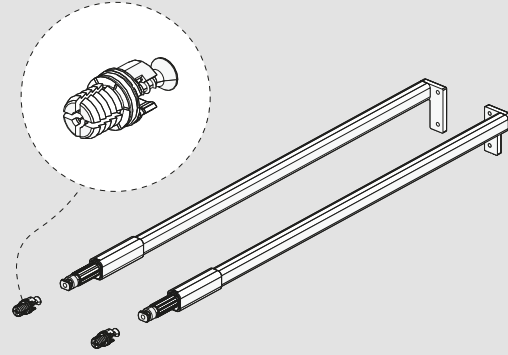
Ayar / Adjustment



Montaj Videosu
Assembly Movie



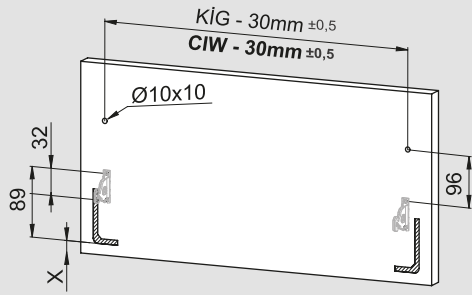
Parçalar / Parts



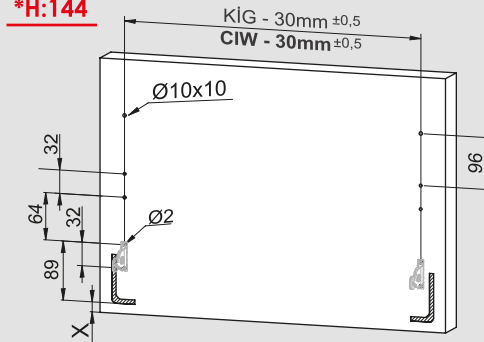
*Montaj sıralamasında H:58 Yanak referans alınmıştır. / Height 58 side panel has been taken as a reference for assembly instructions.

Teknik Ölçüler / Technical Dimensions

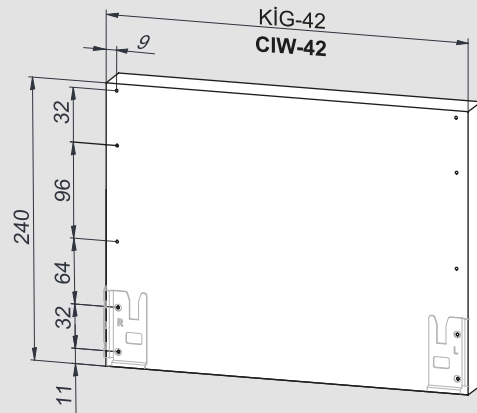
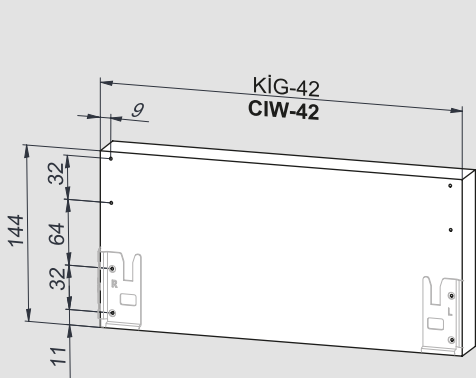
***H:58**



***H:144**

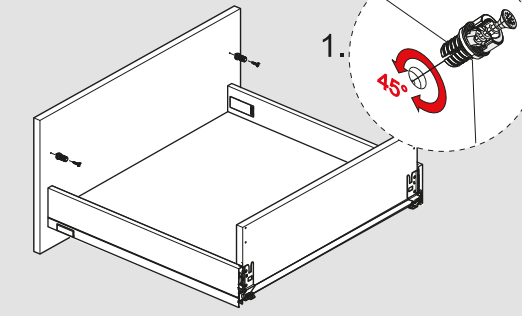


Arka Ahşap / Wooden Backboard

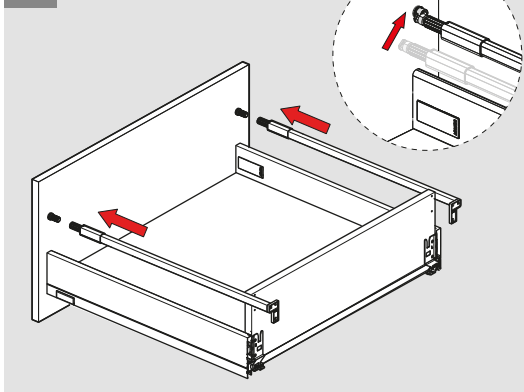


1

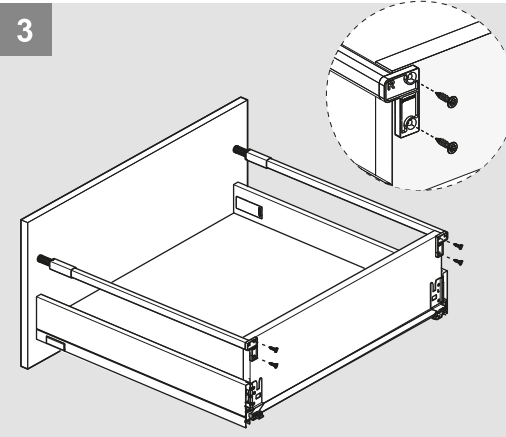
PZ1 uçlu tornavida ile vidalayınız.
Make PZ2 screwdriver.



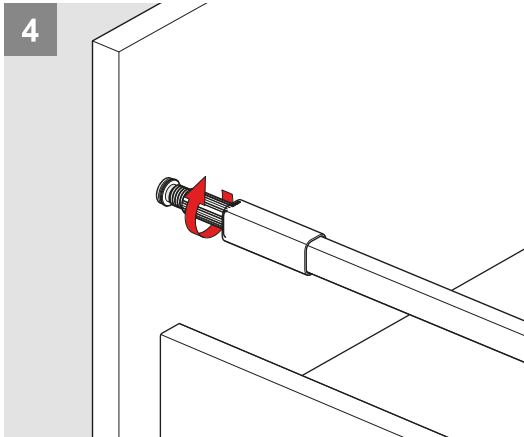
2



3



4



Ayar / Adjustment

