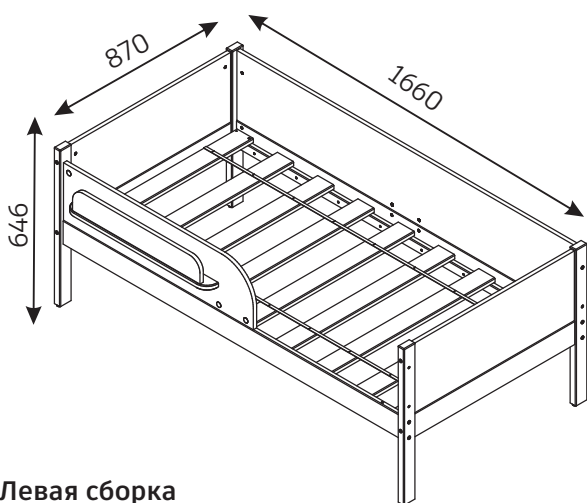
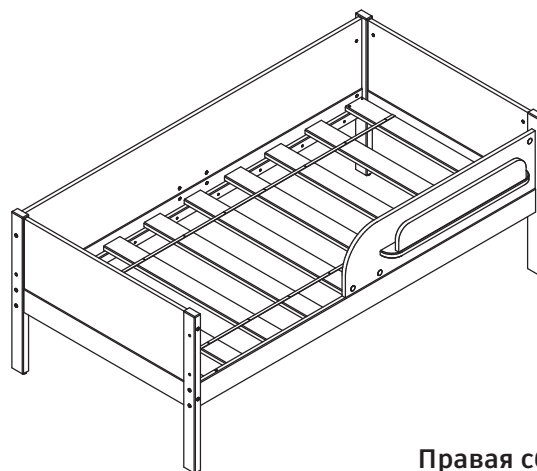


Кровать подростковая **Baby Master - "Astrid"** (тип 2 : для детей от 3 лет и подростков)



Левая сборка



Правая сборка



Материалы: ЛДСП, Массив сосны, фурнитура.



Внимание!

Рекомендуется соблюдать порядок сборки!

Правила хранения, эксплуатации и ухода за изделием.

Сохранность мебели и срок её службы зависит не только от материалов, но и от правильного ухода за мебелью в процессе её эксплуатации. Поэтому, несмотря на качество предлагаемой продукции, рекомендуем соблюдать следующие правила:

1. Необходимо помнить, что благоприятной средой для сохранения мебели является сухое проветриваемое помещение с температурой воздуха не ниже + 2°С и относительной влажностью 45-70%. Не рекомендуется ставить мебель в сыром помещении необходимо оберегать мебель от попадания большого количества воды, устанавливать на расстоянии не менее 50-70 см от нагревательных приборов.
2. При установке изделий мебели в непосредственной близости от нагревательных и отопительных приборов их поверхности должны быть защищены от нагрева. Температура нагрева элементов мебели не должна превышать +40°С
3. При попадании влаги на внутренние и внешние поверхности мебели необходимо протирать их сухой мягкой тканью (фланель, миткаль) до полного её удаления.
4. Недопустимо попадание на поверхности растворителей (спирт, ацетон, бензин и др.).
5. При попадании пыли на поверхности мебели необходимо удалить её пылесосом или устройством его заменяющим, протирать их сухой мягкой тканью. Для чистки поверхности мебели применять специальные составы пассивные к древесине и покрытиям на ней.
6. Не следует ставить на мебель горячие предметы без теплоизоляционной прокладки.
7. Любые поверхности мебели необходимо беречь от ударов твердыми предметами во избежание царапин, вмятин, трещин.
8. При ослаблении крепёжной фурнитуры в процессе эксплуатации мебели следует периодически подтянуть винты, шурупы и т.п

Внимание! Предприятие-изготовитель оставляет за собой право без предварительного уведомления покупателя вносить изменения в конструкцию, комплектацию или технологию изготовления изделия, не ухудшающих качество и внешний вид изделия.

За механические повреждения, возникшие при транспортировке или неправильном хранении предприятие-изготовитель ответственности не несёт.

При соблюдении правил хранения, транспортировке и эксплуатации:

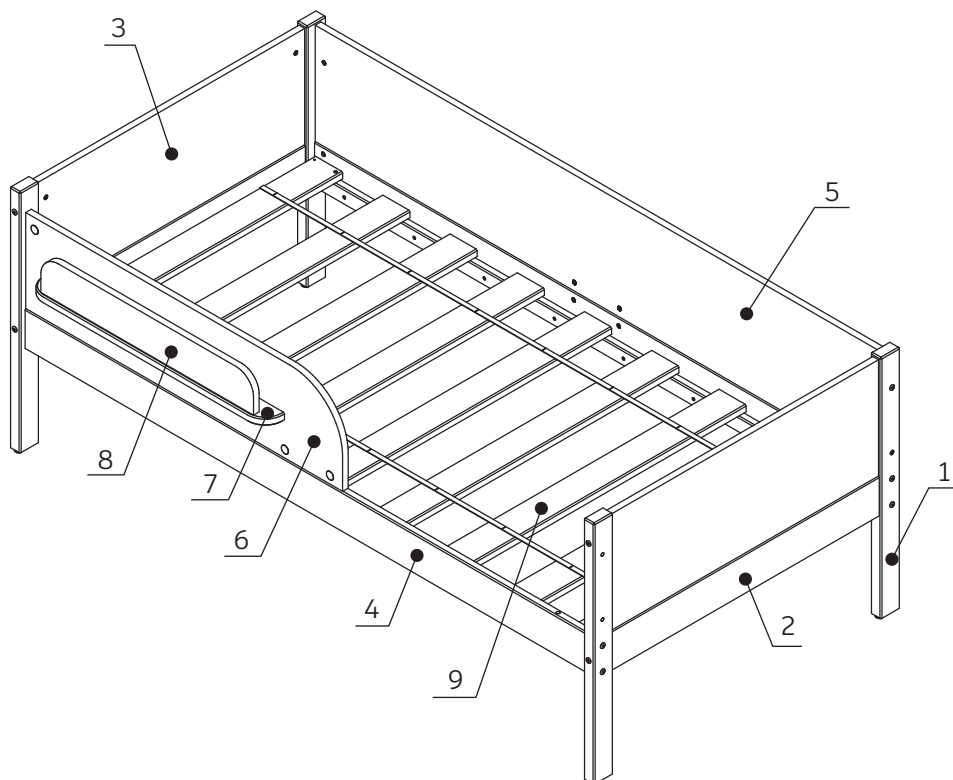
Гарантийный срок использования мебели - 12 месяцев с момента продажи. Срок службы 10 лет.



ООО «ОТРАДА»
Россия, Нижегородская обл,
г Шахунья, ул Осипенко, дом 61А

Ну что, приступим?










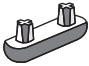
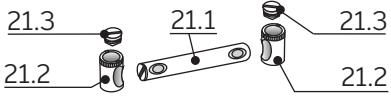





Список панелей

№	Наименование	Размер, мм	Кол-во, шт
1	Ножка спинки	644x55x30	4
2	Стяжка спинки нижняя	760x100x20	2
3	Стенка спинки	760x286x16	2
4	Царга в сборе	1600x100x40	2
5	Боковая стенка	1600x286x100	1
6	Стенка ограждения	900x236x16	1
7	Основание расширителя	680x55x20	1
8	Бок расширителя	604x95x16	1
9	Ложе в сборе	1600x800x20	1

Список фурнитуры

№	Фурнитура	Наименование	Размер, мм	Кол-во, шт
11		Евровинт 1	7x50	7
12		Евровинт 2	7x70	3
13		Винт 1	M6x70	11
14		Винт 2	M6x90	8
15		Бочонок 1	M6-10x13	7
16		Бочонок 2	M6x10x14	12
17		Заглушка наклейка	20	3
18		Шкант	8x30	27
19		Саморез	4x30	4
20		Подпятник	5x30	4
21		Стяжка в сборе	M6x30	4
22		Ключ шестигранный		1

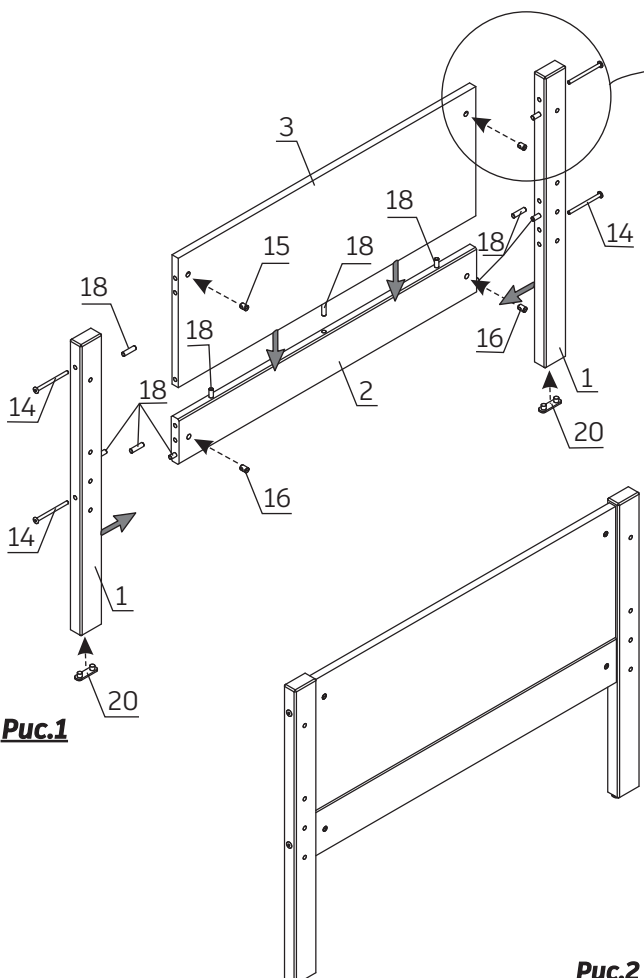
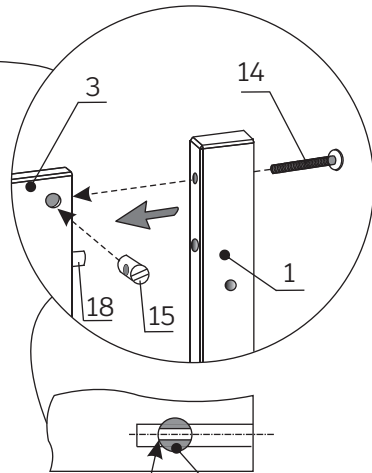


Рис.1



Шлиц **Рис.1.1**

Бочонок поз.15 и поз.16 установить так, чтобы шлиц на бочонке совпадал с осью торцевого отверстия под винт поз.14 (см. рис.1.1)

Поз.15	Поз.16
13мм	14мм

Внимание!!!

При сборке изделия, детали рекомендуется располагать так чтобы крепеж был скрыт.

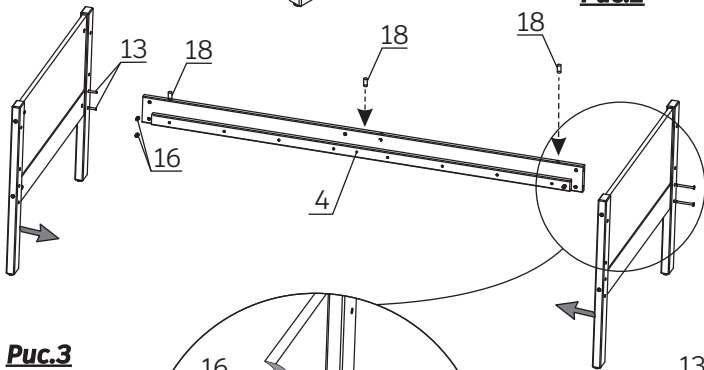
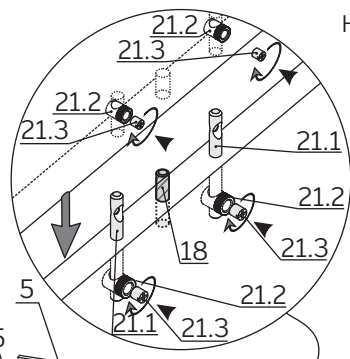


Рис.2



Необходимо, без особых усилий, равномерно ввернуть винты поз.21.3 в бочонки поз.21.2 с обеих сторон штока поз.21.1

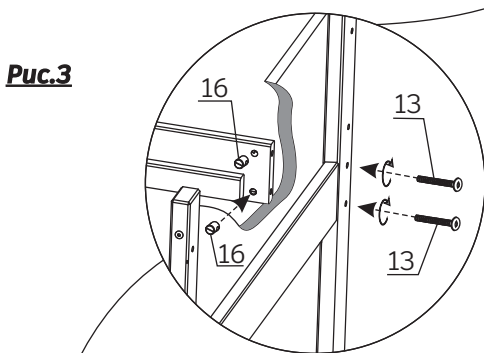


Рис.3

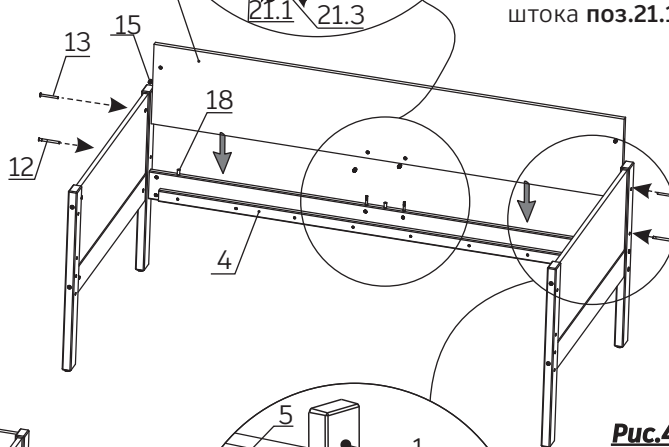


Рис.4

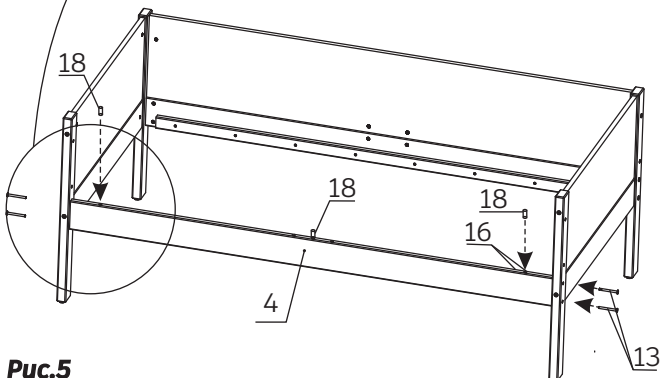
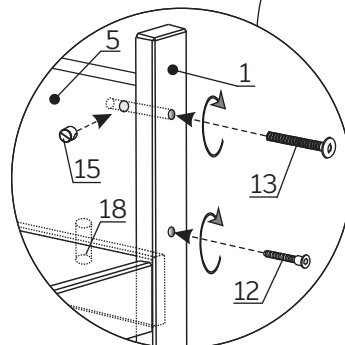


Рис.5



Вариант сборки на левую сторону.

Вариант сборки на правую сторону.

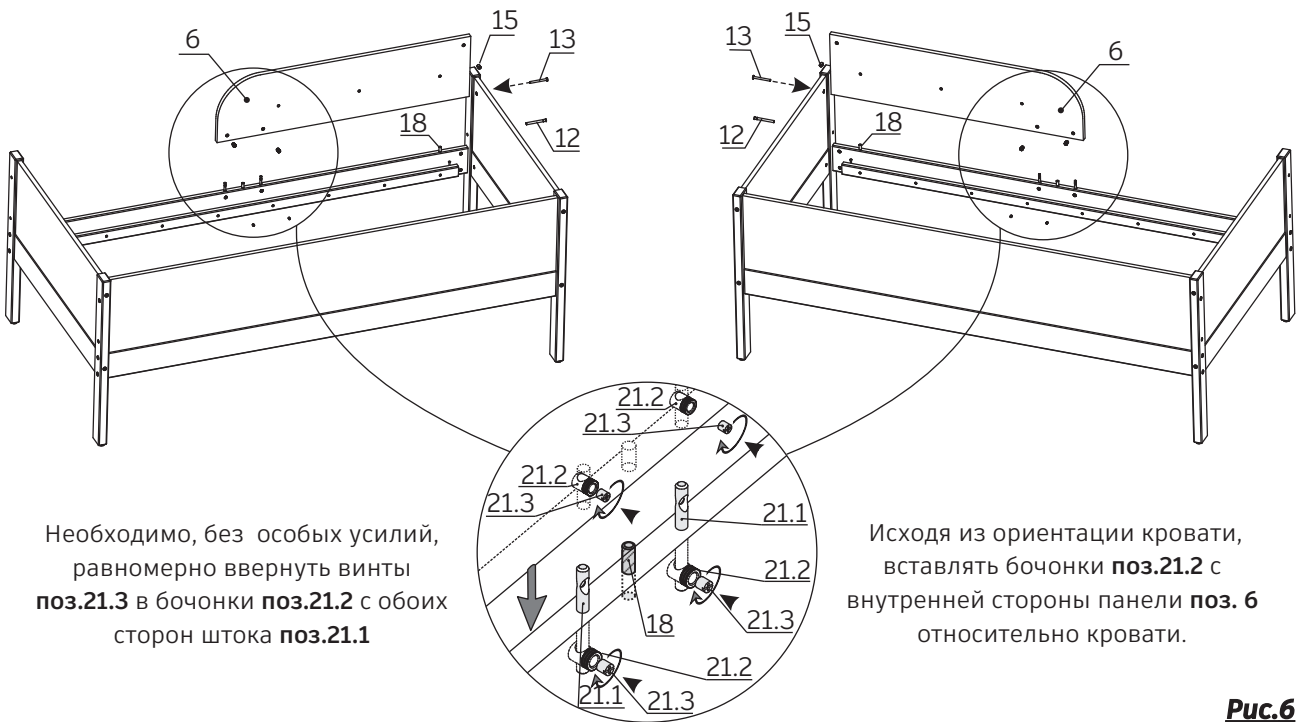


Рис.6

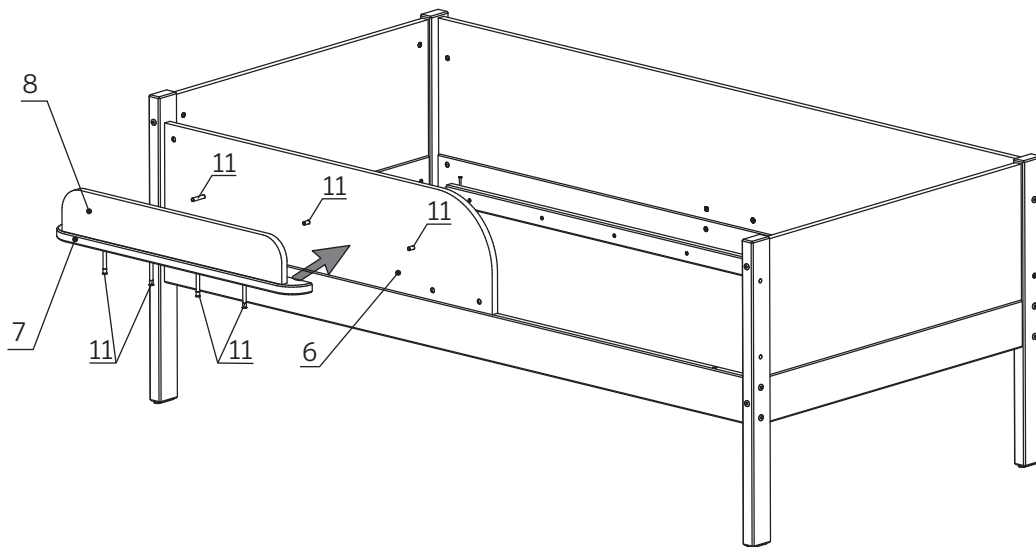


Рис.7

Сборка на левую сторону.

Сборка на правую сторону.

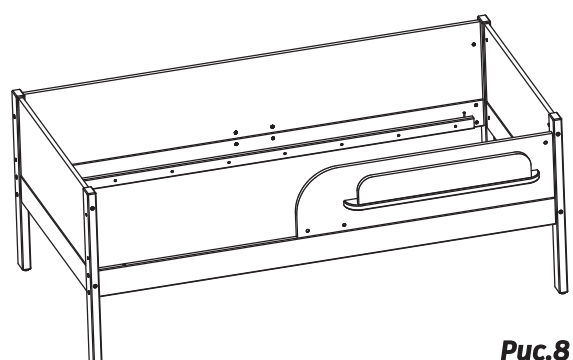
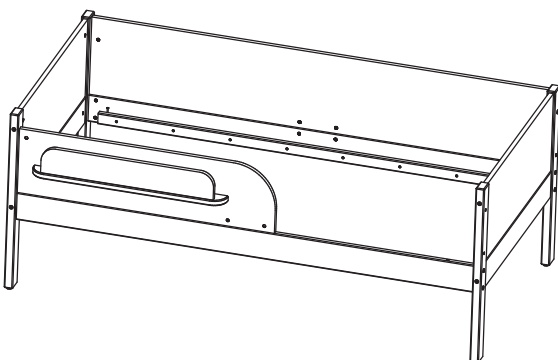
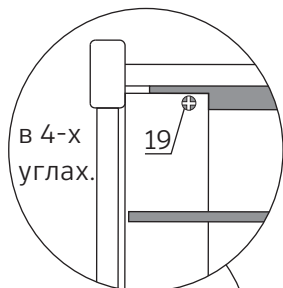


Рис.8

Крайние ламели стянуть шурупами поз.19 по 2 шт на каждую ламель.



в 4-х углах.

Вид сверху.

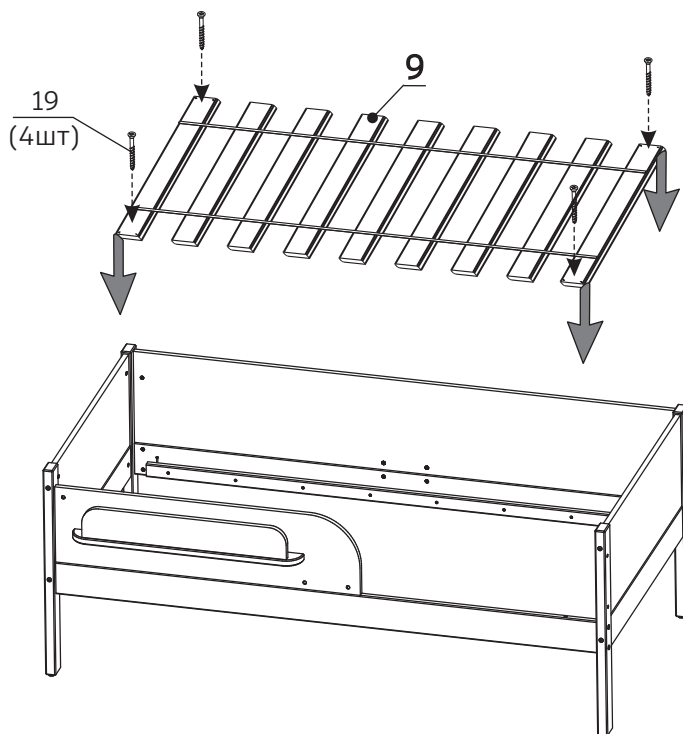


Рис.9

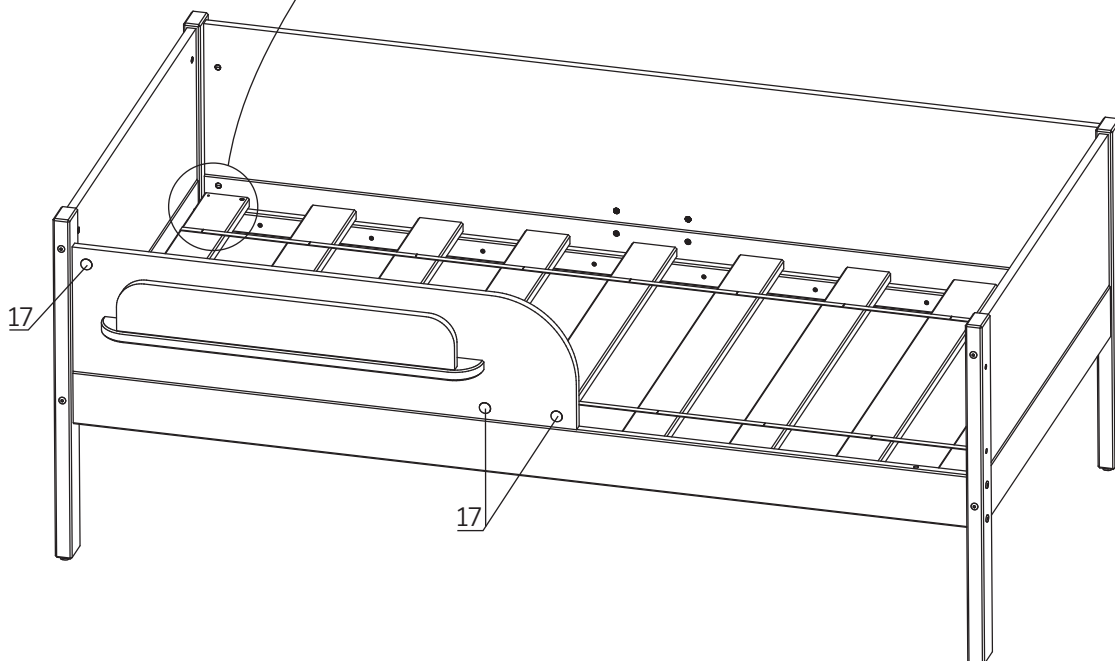


Рис.10

Вы справились, вы молодец!

Если возникли какие-то претензии по качеству или комплектации - не расстраивайтесь! Вы можете **обратиться в магазин, где приобретали кровать**, для решения проблемы. В некоторых случаях потребуются фотографии. Если подтвердится, что возникшие проблемы не связаны с транспортировкой и сборкой изделия, магазин либо сам предоставит вам необходимые запчасти, либо запросит у нас, и мы обязательно вышлем все необходимое.

Просим перед тем как выкидывать упаковку, **сфотографировать этикетку**, либо записать дату изготовления с неё. Мы можем запросить эти данные для выявления причин возникновения ошибки и дальнейшего её недопущения.

Спасибо за выбор нашей продукции!