



CAMMINANDO

High Chair / Стол за хранене



MANUAL INSTRUCTION
ИНСТРУКЦИЯ ЗА УПОТРЕБА

V1.1

CONTENT / СЪДЪРЖАНИЕ

| | | |
|--------------------------------|---------------------------------|----|
| EN | Manual Instruction..... | 9 |
| BG | Инструкция за употреба..... | 12 |
| RO | Instrucțiuni de utilizare..... | 15 |
| PL | Instrukcja użytkownika..... | 18 |
| FR | Mode d'emploi | 21 |
| IT | Istruzione per l'uso..... | 24 |
| GR | ΟΔΗΓΙΕΣ ΧΡΗΣΗΣ ΚΑΡΕΚΛΑΣ..... | 27 |
| MK | Упатствата за употреба..... | 30 |
| RU | Инструкция по эксплуатации..... | 33 |
| SRB HR ME BIH | Uputstvo za upotrebu..... | 36 |
| TR | Kullanım talimatı..... | 39 |
| HU | Használati utasítás..... | 43 |
| AL | Instruktion për përdorim..... | 46 |



BG-Сканирайте QR кода, за да получите повече информация за продукта и инструкция за употреба на повече езици. Изтеглете приложението QR скенер на устройството си.

EN-Scan the QR code to get more product information and manual instruction in more languages. Download QR Scanner App onto your device.

SRB/HR/ME/BIH

Skenirajte QR kod kako bi ste dobili više informacija o proizvodu i uputstva za upotrebu na više jezika. Preuzmite aplikaciju QR Scanner na svoj uređaj.

IT-Scansiona il codice QR per ottenere maggiori informazioni sul prodotto e istruzioni manuali in più lingue. Scarica l'app QR Scanner sul tuo dispositivo.

GR-Σάρωση του κώδικα QR για περισσότερες πληροφορίες σχετικά με το προϊόν και οδηγίες χρήσης σε περισσότερες γλώσσες. Κατεβάστε την εφαρμογή QR Scanner στη συσκευή σας.

FR-Scannez le code QR pour obtenir plus d'informations sur le produit et le manuel d'utilisation (disponible en plusieurs langues). Téléchargez l'application QR Scanner sur votre appareil

HU-A QR-kód beszkennelésével bővebb információkhoz és összeszerelési útmutatóhoz juthat további nyelveken. Amennyiben szüksége, töltsön le QR-kód olvasó alkalmazást a készülékére.

RU-Отсканируйте QR-код, чтобы получить больше информации о продукте и инструкции по эксплуатации на других языках. Загрузите приложение QR Scanner на свое устройство.

DE-Um weitere Produktinformationen sowie die Bedienungsanleitung in weiteren Sprachen zu erhalten, bitten wir Sie den QR-Code zu scannen. Bitte downloaden Sie die QR Scanner-App auf Ihr Handy oder Tablet.

NL -Scan de QR code voor meer productinformatie en de handleiding in meerdere talen. Download de QR scanner app op je apparaat om te scannen.

RO-Scanati codul QR pentru a obtine mai multe informatii despre produs si manualul de instructiuni in mai multe limbi. Descarcati aplicatia QR Scanner pe dispozitivul dvs.

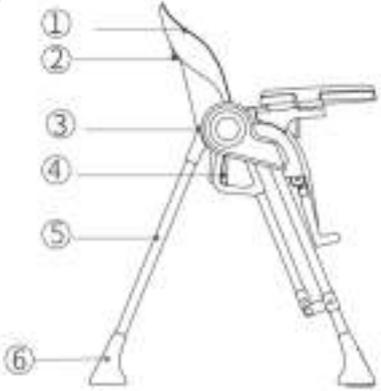
AL-Skanoni kodin QR për të marrë më shumë informacion rreth produktit dhe për të hapur manualin në më shumë gjuhë. Shkarkoni aplikacionin QR Scanner në celularin tuaj.

PL-Zeskanuj kod QY, aby otrzymać więcej informacji, oraz instrukcję użytkowania w większej ilości języków. Pobierz aplikację skanera kodów QR na twoje urządzenie.

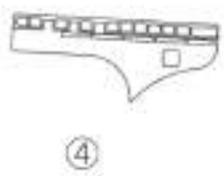
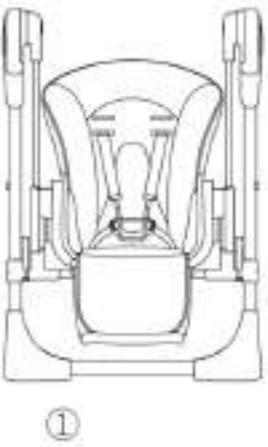
MK-Скенирај го QR кодот за да добиеш повеќе информации за производот и упатство за користење на повеќе јазици. Симнете ја апликацијата QR Scanner App на вашиот уред.

TR-Detaylı ürün bilgisi ve çoklu dilde kullanma klavuzu için QR kodu okutunuz. QR barkod okuyucuyu cihazınıza indiriniz.

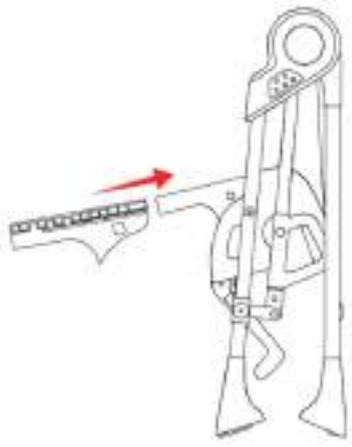
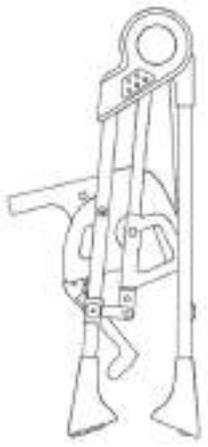
1

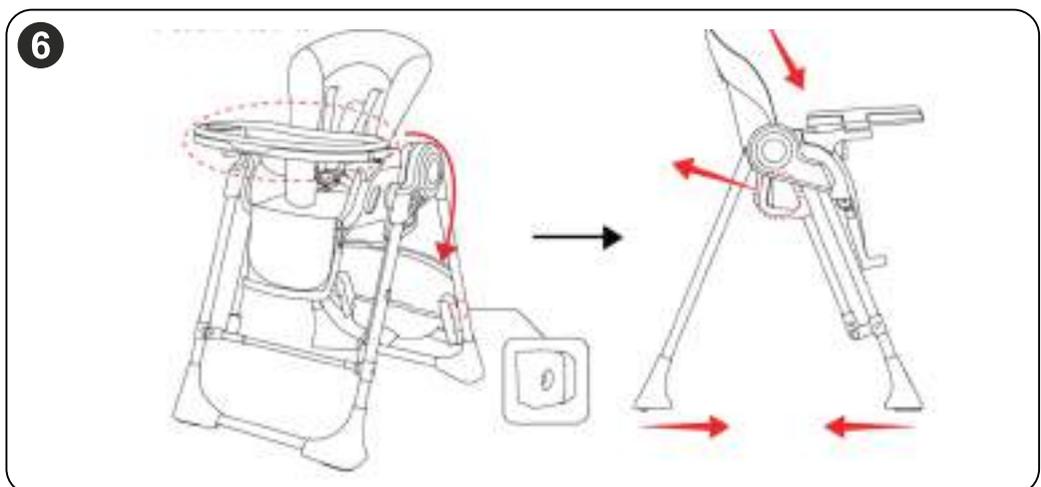
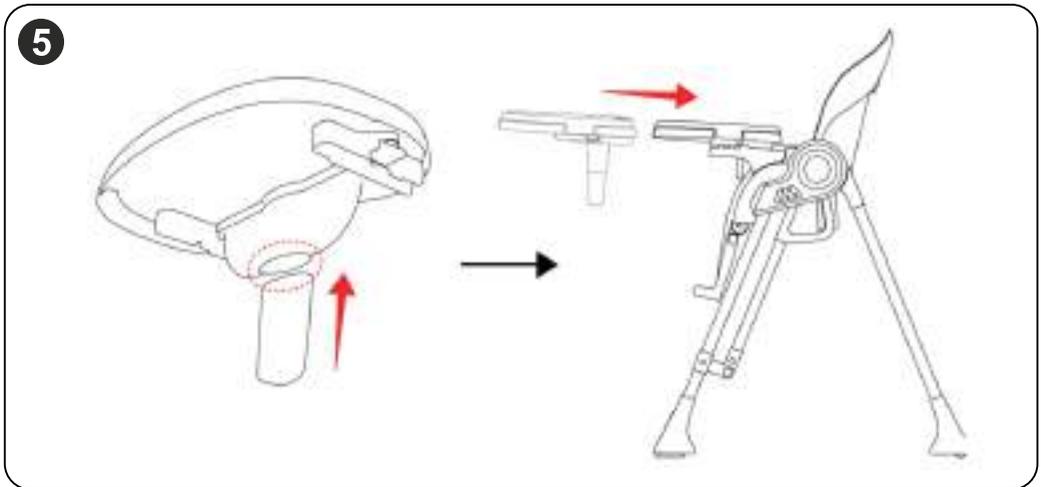
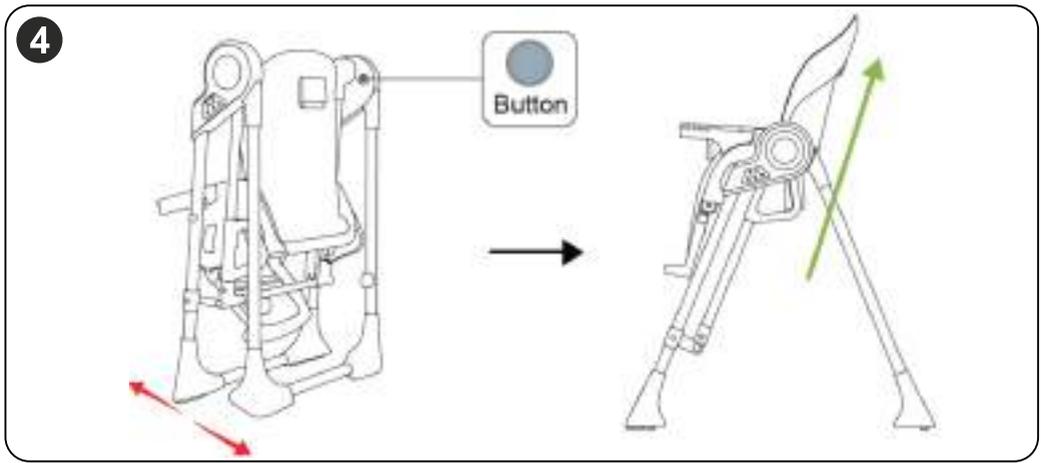


2

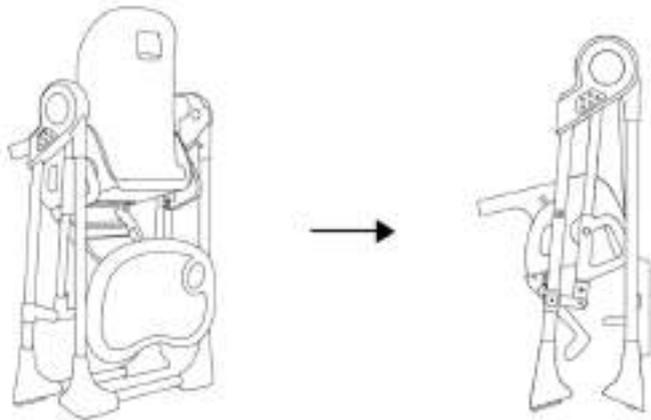


3

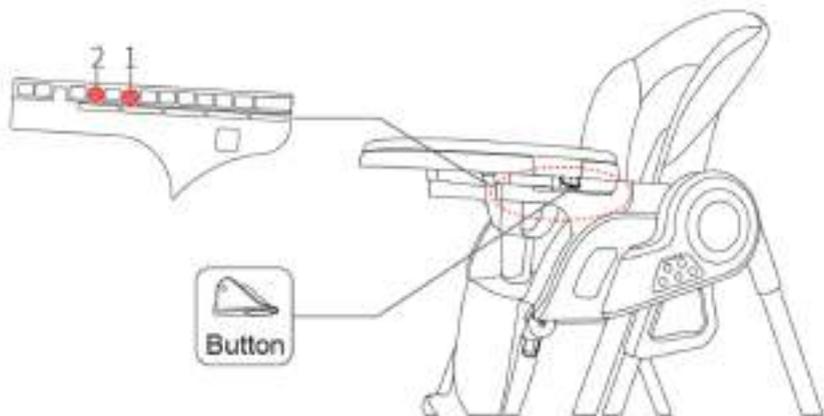




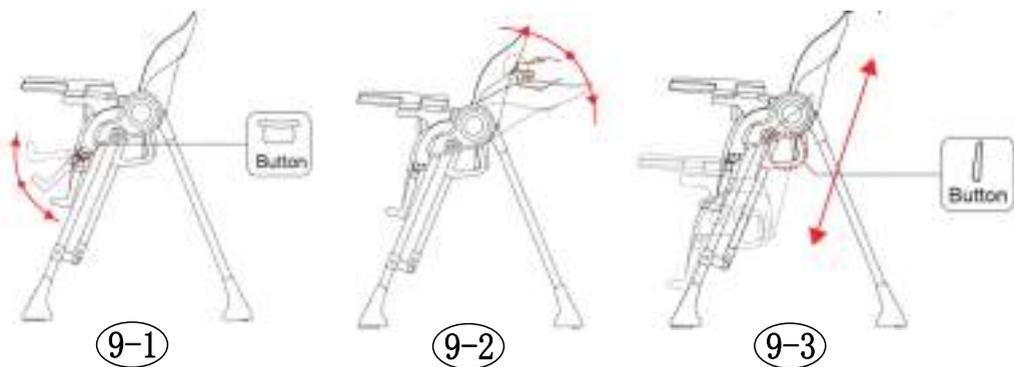
7



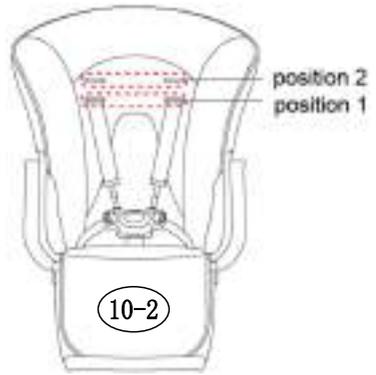
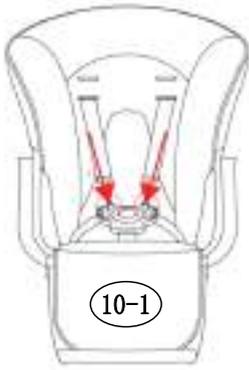
8



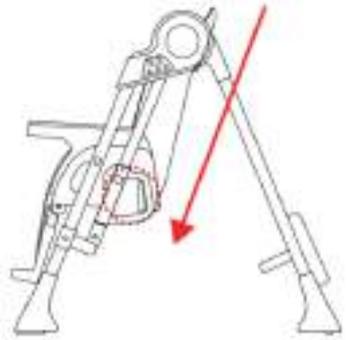
9



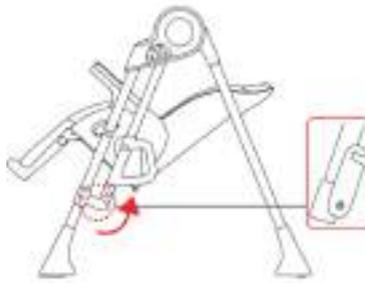
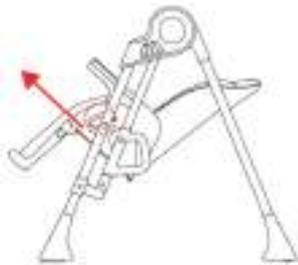
10



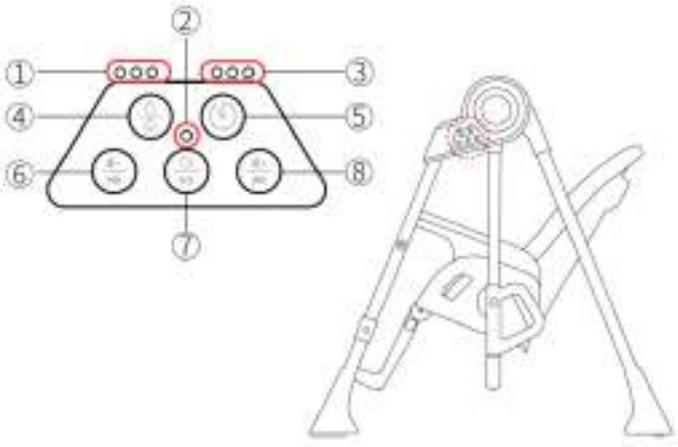
11



12



13



14



15



Baby Swing

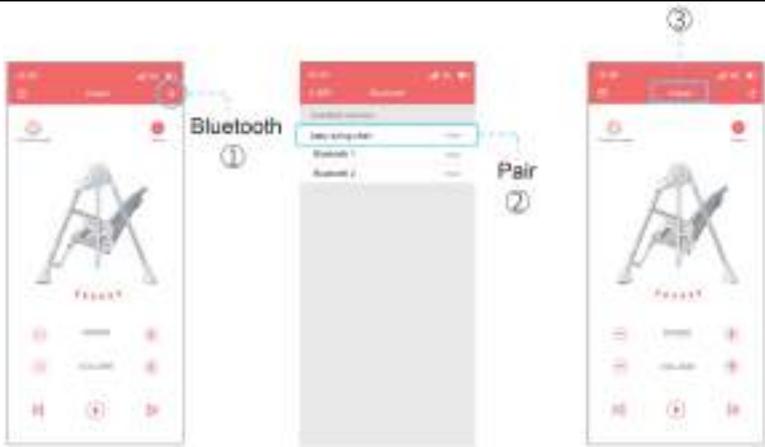


Google Play

iOS Scan
for download app



16



17



18



IMPORTANT! READ CAREFULLY AND KEEP FOR FUTURE REFERENCE!

SAFETY REQUIREMENTS

1. **WARNING!** Never leave the child unattended!
2. **WARNING!** Always use the restraint system !
3. **WARNING!** Falling hazard : Prevent your child from climbing on the product!
4. **WARNING!** Do not use the product unless all components are correctly fitted and adjusted!
5. **WARNING!** Be aware of the risk of open fires and other sources of strong heat in the vicinity of the product!
6. **WARNING!** Be aware of the risk of tilting when your child can push its feet against a table or any other structure!
7. **WARNING!** Do not use the product if any part is broken , torn or missing!
8. **WARNING!** SWING IS SUITABLE FOR CHILDREN OF 0-6 MONTHS AND MAXIMUM WEIGHT 9kg.
9. **WARNING!** To avoid injury ensure that children are kept away when unfolding and folding this product.
10. **WARNING!** Do not use this product as a swing once your child can sit up unaided or weights more than 9 kg!
11. **WARNING!** This product as a high chair is intended for children able to sit up unaided and up to 3 years or a maximum weight of 15 kg!
12. **WARNING!** Do not use the high chair until your child can sit up unaided!
13. **WARNING!** Periodically check the buttons and harness system for safety !
14. **WARNING!** Always use the chair on a flat even surface !
15. **WARNING!** Keep the chair away from children when don't use it !
16. **WARNING!** THE PRODUCT MUST NOT BE USED AS A TOY!
17. **WARNING!** MAKE SURE THE HARNESS IS CORECTLY FITTED!
18. **WARNING!** Never use this product on an elevated surface (e.g. a table or near to stairs)
19. **WARNING!** Do not let chilren play with the product!
20. **WARNING!** For domestic use only
21. **WARNING!** This product is not intended for prolonged periods of sleeping!
22. **WARNING!** Do not move or lift this product with the baby inside it!
23. **WARNING!** Regularly check for loose parts! Make routine inspection, regularly maintain, clean and/or wash the article!
24. **WARNING!** When the product is connected to a music player, ensure that the volume of the music player is set to a low value.



CAUTION: This package contains small parts in its unassembled state!

- Put the product on horizontal and even surfaces.
- On adjusting the backrest you must be sure that the mechanism is well locked in the chosen position.

- Use the upright position only when child has developed enough upper body control to sit without leaning forward.
- Do not leave the article near a switched on fan, heat sources, sharp objects and water containers.
- Always use the restraint system !
- This article does not replace a cot or a bed. Should your child need to sleep, then it should be placed in a suitable cot or bed.
- Do not use accessories or replacement parts other than those approved by the manufacturer.
- Adult assembly is required.
- Product features and accessories may vary from photographs.

EN 14988:2017+A1:2020

PARTS

Picture 1

- | | |
|---|---|
| <ol style="list-style-type: none"> 1. Cover 2. Reclining Button 3. Fold Button 4. Height Adjust Button 5. Tray Hanger 6. Foot Plastic | <ol style="list-style-type: none"> 7. Harness 8. Tray 9. Swing Seat Adjust Button 10. Footrest Adjust Button 11. Power Jack 12. Swing Transfer Button |
|---|---|

ASSEMBLING

IMPORTANT: The feeding chair needs to be assembled by an adult!

Take the feeding chair out of the cardboard box, which contains a total of 5 components as shown in picture 2.

1. Chair
2. Table
3. Leg partition
4. Arm rests – 2 pcs.
5. Power supply

Fit the two armrests on the feeding chair, picture 3. Push the folding buttons on both sides and pull back until you hear a click. Then the feeding chair is unfolded, picture 4. Insert the leg partition towards the lower part of of the table until the locking mechanism engages and install the table onto the feeding chair, picture 5. The feeding chair is folded as follows: remove the table and put it onto the holder on the rear legs, picture 6. Then adjust the seat to the lowest position and press the folding buttons, picture 7. Adjusting the feeding table – press both buttons on the sides of the table at the same time in order to adjust the two positions. Ensure that each position engages properly, picture 8. The leg support is adjusted by pressing the two side buttons for the legs together and adjusting to one of the 3 positions, picture 9-1. Please, ensure that each position engages properly. Adjusting the backrest – press the button and pull down. The backrest has 3 positions. Adjust until you hear it click, picture 9-2. Adjusting the height – press the buttons on both sides to adjust the height to one of 5 positions. Each position needs to be locked, pictured 9-3. Safety belts use – insert the two-sided buckles at the waist into the main central buckle so they engage and tighten the safety belt, picture 10-1. The belts have 2 height positions. You can adjust the belt height by removing the upholstery from the backrest. When adjusting the belt, ensure that the baby is not in the seat, picture 10-2. Warning: Tighten the safety belt when using the feeding chair. Swing mode:

Adjust the backrest to an upright seating position, picture 11-1. Remove the table and place it onto the rear legs, picture 11-2. Adjust the seat to the lowest position, picture 11-3. Press the button to move the swing into ready position, picture 12-1. Release the switch buttons on both sides to put the chair in the swing state, picture 12-2 The backrest can be adjusted in one of 3 positions. Connect the cable to the power supply and the USB port, picture 12-3. Warning: Rated output voltage: DC 5V.

On the side of the feeding chair, there are 5 functional buttons and 2 indicator lights, picture 13

1. Indicator light for swing action – 3 levels
2. Power on indicator
3. Indicator light for the timer– 3 settings
4. Swing mode button – comfort mode
5. Time button (15/30/45 mins)
6. Volume down/song change button
7. Power button/playback button
8. Volume up/song change button

The feeding chair can be connected using Bluetooth. Start the Bluetooth and scan for “chair music”, pair with this and then play music on your phone, picture 14. An application may also be used. Download the APP. for IOS and Android “Baby Swing” via Google Play or scan the QR code, picture 15. Open the application and connect via the Bluetooth named “baby swing chair”. Go back to the homepage and start the setup, picture 16. Connect the swing chair via Bluetooth and press “+” to cycle to the “swing” function. Adjust the swing angle using “+” or “-”, picture 17-1. When the baby falls asleep, switch from “Manual mode” to “Comfort”, picture 17-2. If the baby is uneasy or cries, set the seat initially for 15 minutes. The timer of the swing chair can be set to one of 3 settings, picture 18-1. Music mode: via an application or the chair display. Mobile music: music playback via the Internet, after connecting the Bluetooth, picture 18-2.

WARNING !!! For your own safety, please, use only the original power adapter. Input voltage AC 100 - 240 V 50 / 60Hz 0.3A Max / Output voltage : DC 5,0 V - 1,0 A (The manufacturer shall not be liable for any losses incurred due to use of power adapters other than the one specified.) Do not use damaged power adapters. Do not touch the plug of the power adapter with conductive materials, for example rings. Do not let the child to play with the adapter or with the batteries! Keep the adapter out of the reach of children when plugged in and has power ! Transformers used with the infant swing are to be regularly examined for damage to the cord, plug, enclosure and other parts, and in the event of such damages, they shall not be used. The infant swing shall only be used with the recommended transformer.



Protect the environment by not disposing of this product with household waste (2012/19/EC).

Check the recommendations to local authorities about recycling (Only for Europe).

MAINTENANCE AND CARE

1. Wash the pad with cold water and soft soap. Dry naturally. Do not use bleach. Tumble dry separately on low heat and remove promptly.
2. The frame, may be wiped clean using a mild cleaning solution and a damp cloth. Do not use harsh or abrasive cleaners. Rinse clean with water to remove residue. Do not immerse the frame .

ВАЖНО! ПРОЧЕТЕТЕ ВНИМАТЕЛНО И ЗАПАЗЕТЕ ЗА БЪДЕЩИ СПРАВКИ!

ИЗИСКВАНИЯ ЗА БЕЗОПАСНОСТ

1. **ВНИМАНИЕ!** Никога не оставяйте детето без надзор!
 2. **ВНИМАНИЕ!** Винаги използвайте затварящата система!
 3. **ВНИМАНИЕ!** Опасност от падане: Не позволявайте на детето да се катери по продукта !
 4. **ВНИМАНИЕ!** Не използвайте продукта, ако някоя част не е поставена правилно и стабилно !
 5. **ВНИМАНИЕ!** Имайте предвид, че е опасно продуктът да се поставя в близост до открит огън и други източници на силна топлина!
 6. **ВНИМАНИЕ!** Риск от накланяне, ако детето може да достигне до маса или друга структура с краче!
 7. **ВНИМАНИЕ!** Не използвайте продукта ако някоя част е счупена, разкъсана или липсва !
 8. **ВНИМАНИЕ!** ЛЮЛКАТА Е ПОДХОДЯЩА ЗА ДЕЦА ОТ 0-6 МЕСЕЦА И МАКСИМАЛНО ТЕГЛО 9КГ.
 9. **ВНИМАНИЕ!** За да избегнете наранявания, се уверете, че при операциите по отваряне и затваряне на продукта децата са далеч !
 10. **ВНИМАНИЕ!** Не използвайте продукта като люлка когато детето започне да стои без чужда помощ или тежи повече от 9 кг!
 11. **ВНИМАНИЕ!** Този продукт като столче за хранене е предназначен за деца, които могат да седят без чужда помощ и са на възраст до 3 години или с максимално тегло 15 кг!
 12. **ВНИМАНИЕ!** Не използвайте столчето за хранене докато детето не започне да седи без чужда помощ!
 13. **ВНИМАНИЕ!** Периодично проверявайте предпазните колани и бутоните!
 14. **ВНИМАНИЕ!** Винаги използвайте столчето върху равни повърхности!
 15. **ВНИМАНИЕ!** Съхранявайте столчето далеч от деца, когато не е в употреба!
 16. **ВНИМАНИЕ!** Продуктът не бива да се използва като играчка!
 17. **ВНИМАНИЕ!** УВЕРЕТЕ СЕ, ЧЕ ВСИЧКИ КОЛАНИ СА МОНТИРАНИ ПРАВИЛНО!
 18. **ВНИМАНИЕ!** Никога не използвайте продукта върху повдигната над земята повърхност (напр. маса или в близост до стълби)
 19. **ВНИМАНИЕ!** Не позволявайте на детето да си играе с продукта !
 20. **ВНИМАНИЕ!** ЗА УПОТРЕБА САМО В ДОМАШНИ УСЛОВИЯ!
 21. **ВНИМАНИЕ!** Този продукт не е предназначен за продължително спане!
 22. **ВНИМАНИЕ!** Не пренасяйте или вдигайте продукта докато бебето е в него!
 23. **ВНИМАНИЕ!** Периодично проверявайте за разхлабени части! Редовно преглеждайте, поддържайте и почиствайте !
 24. **ВНИМАНИЕ!** Когато продуктът е свързан към музикален плеър, се уверете, че силата на звука на музикалната плеър е настроена на ниски стойности.
- ПРЕДУПРЕЖДЕНИЕ:** Тази опаковка съдържа малки части в неслобено състояние!
- Поставяйте столчето върху хоризонтални и равни повърхности.
 - При регулиране положението на облегалката, следва да се убедите, че механизмът е добре заключен в избраната позиция.
 - Използвайте изправената позиция, само когато детето достатъчно е развило контрола на горната част на тялото си, за да може да остане седнало без да се накланя напред.
 - Не оставяйте артикула до работещ вентилатор, отоплителни прибори, остри предмети, съдове с вода.



- Винаги използвайте системата от колани!
- Този артикул не замества кошара или легло. В случай, че вашето дете трябва да спи, тогава трябва да бъде поставено в подходяща кошара или легло.
- Не използвайте аксесоари или резервни части, различни от тези, които са одобрени от производителя.
- Необходимо е сглобяването да се извърши от възрастен.
- Характеристиките и аксесоарите на продукта може да се различават от снимките.

БДС EN 14988:2017+A1:2020.

ЧАСТИ

Снимка 1

- | | |
|---|--|
| <ol style="list-style-type: none"> 1. Тапицерия 2. Бутон за наклон на гърба. 3. Бутон за сгъване. 4. Бутон за регулиране на височина 5. Закачалка за табла 6. Пластмасов крак | <ol style="list-style-type: none"> 7. Обезопасителни колани 8. Табла 9. Бутон за регулиране на люлеещата седалка 10. Бутон за регулиране на опората за крака 11. Захранваща букса 12. Бутон за режим люлка |
|---|--|

СГЛОБЯВАНЕ

ВАЖНО : Стола за хранене трябва да бъде сглобен от възрастен !

Извадете столчето за хранене от кашона, в който има общо 5 части показани на снимка 2.

1. Столче
2. Табла
3. Разделител за крачета
4. Дръжки - 2 бр.
5. Захранване

Поставете двете дръжки към столче за хранене снимка 3. Натиснете бутоните за сгъване от двете страни и дръпнете назад, докато чуete щракване. След това столчето за хранене е в разгънато състояние снимка 4. Вкарайте разделителя за крачета към долната част на таблата, докато щракне заключващия механизъм и монтирайте таблата към столчето за хранене снимка 5. Сгъването на столчето за хранене става по следния начин - свалете таблата и я поставете на закачалката на задните крака снимка 6. След това регулирайте седалката в най-ниска позиция и натиснете бутоните за сгъване снимка 7. Настройване на таблата за хранене - натиснете едновременно бутоните на таблата от двете страни, за да регулирате двете позиции. Уверете се, че всяка позиция се заключава добре снимка 8. Регулирането на опората за крака се осъществява като натиснете двата странични бутона за краката заедно и регулирайте в 3 позиции снимка 9-1. Моля, уверете се, че всяка позиция е добре заключена. Настройване на облегалката - натиснете бутона и издърпайте надолу. Облегалката има 3 позиции. Регулирайте, докато чуete щракване снимка 9-2. Регулиране на височина - натиснете бутоните от двете страни, за да регулирате височината в 5 позиции. Всяка позиция трябва да бъде заключена снимка 9-3. Използване на предпазени колани - вкарайте двустранните катарамии на талията в централната основна катарама, докато се заключат и затегнете предпазния колан снимка 10-1. Коланите имат 2 позиции на височина. Можете да регулирайте височината на коланите като свалите тапицерията от облегалката. Когато регулирате колана, уверете се, че бебето не е на седалката снимка 10-2. Предупреждение: Когато използвате бебешко столче за хранене, трябва да пристегнете предпазния колан.

Режим люлка:

Регулирайте облегалката в изправено седнало положение снимка 11-1. Извадете таблата и я закачете на задните крака снимка 11-2. Настройте седалката в най-ниското положение снимка 11-3. Натиснете бутона за преместване на люлеенето в готова позиция снимка 12-1. Освободете бутоните за превключване от двете страни, за да преминете в състояние на люлеещ се стол снимка 12-2. Имате 3 позиция за регулиране на облегалката. Свържете проводника към захранването и USB порта снимка 12-3. Предупреждение: Номинално изходно напрежение: DC 5V. Отстрани на стола за хранене има 5 функционални бутона и 2 индикаторни лампички снимка 13.

1. Светлинен индикатор за ниво на люлеене - 3 нива
2. Светлинен индикатор за включване
3. Светлинен индикатор за настройка на време - 3 нива
4. Бутон за ниво на люлеене - комфортен режим
5. Бутон за време (15/30/45mins)
6. Бутон за намаляване на звука / бутон за смяна на песен
7. Бутон за включване / бутон за възпроизвеждане на песен
8. Бутон за увеличаване на звука / бутон за смяна на песен

Столчето за хранене може да бъде свързано чрез Bluetooth. Стартирайте Bluetooth и сканирайте за "chair music", сдвоете го успешно, след което пуснете музика от телефона снимка 14. Също така има възможност да се използва и приложението. Изтеглете APP. на IOS и Android „Baby Swing“ през Google Play или сканирайте QR код снимка 15. Отворете приложението и се свържете чрез Bluetooth, наречен "baby swing chair". Върнете се на началната страница и започнете настройките снимка 16. Свързвате люлеещ се стол с Bluetooth и щракнете върху „+“, за да завъртите „swing“ люлеещата функция. Регулирайте ъгъла на люлеене с „+“ или „-“ снимка 17-1. Когато бебето заспи, превключете от "Ръчен режим" към "Комфорт" снимка 17-2. Когато бебето е неспокойно и плаче на седалката първоначално настройте за 15 минути. Времето на люлеещият се стол се регулира на 3 нива снимка 18-1. Музикален режим: възможност през приложение или дисплей на стола. Мобилна музика: възпроизвеждане на музика от интернет, след като бъдете сигурни, че Bluetooth е свързан снимка 18-2.

ВНИМАНИЕ !!! С оглед на вашата безопасност, моля използвайте оригиналния захранващ адаптер. Входящо напрежение AC 100 - 240 V 50 / 60Hz 0.3A Max / Изходящо напрежение : DC 5,0 V - 1,0 A (Производителят не носи отговорност за всякакви загуби, нанесени поради употребата на различни от предвидения от производителя захранващ адаптер.) Не използвайте повреден захранващ адаптер. Не контактувайте със щепсела на захранващия адаптер с проводници, например с пръстени. Не позволявайте на детето да си играе с адаптера или батериите! Пазете адаптера от достъпа на детето, когато е включен в мрежата и е под напрежение! Трансформаторите, използвани за бебешката люлка, трябва периодично да бъдат проверявани за повреди по кабела, щепсела, корпуса и други части, и в случай на такива повреди, не трябва да бъдат използвани! Детската люлка трябва да се използва единствено с препоръчания трансформатор.



Пазете околната среда, като не изхвърляте този продукт с домашни отпадъци (2012/19/ЕС). Проверете препоръките на местните власти относно рециклирането (само в Европа).

ПОЧИСТВАНЕ И ГРИЖИ

1. Перете тапицериата с хладка вода и мек сапун. Сушете я по естествен път. Не избелвайте. Упоритите петна може да премахнете с не-абразивен почистващ крем.
2. Рамката може да се почиства с влажен парцал и слаб почистващ разтвор. Изплаквайте с чиста вода, за да махнете остатъка от препаратите.

IMPORTANT! CITIȚI CU ATENȚIE ȘI PĂSTRAȚI ACEST DOCUMENT PENTRU CONSULTARE ULTERIOARĂ !

RO

SCAUNULUI INALT / Instrucțiuni de utilizare

CERINTE DE SIGURANȚĂ

- 1. AVERTISMENT !** Nu lăsați niciodată copilul nesupravegheat!
 - 2. AVERTISMENT !** Folosește sistemul de prindere!
 - 3. AVERTISMENT !** Nu lăsa copiii să se urce pe acest produs!
 - 4. AVERTISMENT !** Folosește produsul doar dacă toate componentele sunt asamblate corect!
 - 5. AVERTISMENT !** Nu lăsa produsul în apropierea unei surse de căldură sau flacără deschisă!
 - 6. AVERTISMENT !** Fiți conștienți de riscul de înclinare atunci când copilul își poate împinge picioarele împotriva unei mese sau a oricărei alte structuri!
 - 7. AVERTISMENT !** Nu folosiți acel produs dacă există piese rupte, deteriorate sau lipsă!
 - 8. AVERTISMENT! LEAGANUL ESTE POTRIVIT PENTRU COPII IN VARSTA DE 0-6 LUNI SI GREUTATE MAXIMA 9 KG.**
 - 9. AVERTISMENT !** Pentru evitarea leziunilor, asigurați-vă că cei mici se află la distanță în timpul!
 - 10. AVERTISMENT!** Nu utilizați produsul ca leagan atunci când copilul începe să stea fără ajutor sau cantărestea mai mult de 9 kg!
 - 11. AVERTISMENT!** Acest produs ca scaun de masa este destinat pentru copii care pot sta fara ajutor si sunt in varsta de pana la 3 ani sau cu o greutate maxima de 15 kg!
 - 12. AVERTISMENT !** Nu folosiți masa pentru alimentație până când copilul nu începe să stea în sezut fără ajutor!
 - 13. AVERTISMENT !** Verificați în mod periodic butoanele și sistemul de harnașament pentru siguranță!
 - 14. AVERTISMENT !** Folosiți întodeauna măsuta pe o suprafață plată nivelată!
 - 15. AVERTISMENT !** Țineți măsuta departe de copii atunci când nu o folosiți!
 - 16. AVERTISMENT !** Produsul nu trebuie să fie folosită pe post de jucărie!
 - 17. AVERTISMENT !** Asigurați-vă că harnașamentul este montat în mod corect!
 - 18. AVERTISMENT!** Nu folosiți niciodată produsul pe suprafețe înalte fata de pardoseala (de exemplu masa sau în apropiere de scari)
 - 19. AVERTISMENT!** Nu lasati copilul dvs. sa se joace cu produsul!
 - 20. AVERTISMENT!** Numai pentru uz casnic !
 - 21. AVERTISMENT!** Acest produs nu este destinat pentru somn prelungit!
 - 22. AVERTISMENT!** Nu transportati sau ridicati produsul timp in care copilul se afla inaintea!
 - 23. AVERTISMENT!** Verificați periodic dacă nu sunt părți desprinse ! Verificați, întrețineți și curățați !
 - 24. AVERTISMENT!** Dacă produsul este conectat unui play-er muzical, asigurați-vă că volumul sunetului play-erului muzical este setat la valori mici.
- AVERTISMENT:** Acest ambalaj contine piese cu dimensiuni mici in stare neasamblata!
- Amplasati scaunul pe suprafete horizontale si netede.
 - In cazul reglării pozitiei spatarului, urmeaza sa va asigurati, ca mecanismul este bine fixat in pozitia selectata.
 - Folositi pozitia ridicata numai atunci cand copilul are dezvoltat suficient controlul partii superioare a corpului sau pentru a putea ramane asezat fara a se apleca inainte.
 - Nu folositi sezlongul ca scaun auto, deoarece acesta nu este destinat pentru acest scop.
 - Nu lasati sezlongul in apropiere de ventilator cuplat, dispozitive de incalzire, obiecte ascutite, recipiente cu apa.



- Folosiți întotdeauna sistemul de curele, până când copilul se va învăța să intre sau să iasă din produs fără ajutor străin.
- Acest sezlong nu înlocuiește tarcul sau patutul. În cazul în care copilul dvs. trebuie să doarmă, acesta trebuie pus la culcat în tarc sau patut corespunzător.
- Nu folosiți accesorii sau piese de schimb, altele decât cele aprobate de către producător.
- Este necesar ca asamblarea să fie efectuată de către un adult.
- Caracteristicile și accesoriile produsului pot diferi decât cele din fotografie.

EN 14988:2017+A1:2020

Figura 1

COMPONENTE

- | | |
|--------------------------------------|--|
| 1. Tapițerie | 7. Centuri de siguranță |
| 2. Buton pentru inclinarea spatelui. | 8. Tablă |
| 3. Buton de pliere. | 9. Buton pentru reglarea scaunului legănător |
| 4. Buton pentru reglarea înălțimii | 10. Buton pentru reglarea suportului de picioare |
| 5. Dispozitiv pentru agățarea tablei | 11. Bucșă de alimentare |
| 6. Picior din plastic | 12. Buton pentru regimul de leagăn |

ASAMBLARE

IMPORTANT : Scaunul pentru hrănirea copilului trebuie montat de către un adult !
Scoateți scaunul pentru hrănirea copilului trebuie scos din cutia, care conține în total 5 piese, ilustrate în imaginea 2.

1. Scaun
2. Tablă
3. Separator de picioare
4. Mânere - 2 buc.
5. Alimentare

Montați cele două mânere scaunului pentru hrănirea copilului imagine 3. Apăsați butoanele de pliere în ambele laturi și trageți în spate până la auzirea unui sunet de înclichetare. Scaunul pentru hrănirea copilului este desfăcut imagine 4. Introduceți separatorul de picioare în partea inferioară a tablei, până la auzirea sunetului mecanismului de blocare, montați tabla la scaunului pentru hrănirea copilului imagine 5. Plierea scaunului de hrănire este realizată în felul următor – demontați tabla, așezați-o pe agățătorul picioarelor din spate imagine 6. Apoi reglați scaunul la poziția cea mai inferioară și apăsați butoanele de pliere imagine 7. Poziționarea tablei de alimentare – apăsați simultan tabla în ambele laturi pentru a regla cele două poziții. Asigurați-vă că ambele poziții sunt blocate bine imagine 8. Reglarea suportului de picioare este realizată prin apăsarea ambelor butoane laterale pentru picioare împreună și reglați în 3 poziții imagine 9-1. Vă rugăm a vă asigura că poziția este bine blocată. Setarea poziției spătarului – apăsați butonul și trageți în jos. Spătarul are 3 poziții. Reglați până la auzirea unui sunet de înclichetare imagine 9-2. Reglarea înălțimii – apăsați butoanele din ambele laturi pentru a regla înălțimea în 5 poziții. Fiecare poziție trebuie să fie blocată imagine 9-3. Folosirea centurilor de siguranță – introduceți cataramele cu două capete în talia cataramii centrale principale până la blocarea acestora și strângeți centura de siguranță imagine 10-1. Centurile prezintă 2 poziții de înălțime. Ați putea regla înălțimea centurilor după ce îndepărtați tapițeria spătarului. La reglarea centurii trebuie să vă asigurați că bebelușul nu este pe scaun imagine 10-2. Avertizare: Când folosiți scaunul pentru hrănirea bebelușului trebuie strânsă centura de siguranță. Regim leagăn: Reglați spătarul în poziție așezată imagine 11-1. Scoateți tabla, agățați-o pe picioarele din spate imagine 11-2. Reglați scaunul în poziția cea mai inferioară imagine 11-3. Apăsați butonul pentru mutarea legănatului în poziție pregătită imagine 12-1. Eliberați butoanele de comutare de pe ambele laturi pentru a trece la regim de scaun balansor imagine 12-2. Aveți la dispoziție 3 poziții pentru reglarea spătarului. Conectați conductorul la alimentarea și portul USB imagine 12-3. Avertizare: Tensiunea nominală de ieșire: DC 5V. Lateral scaunului de hrănire sunt prezente 5 butoane funcționale și 2 led-uri imagine 13.

1. Indicatorul luminos pentru nivelul de legănare – 3 niveluri
2. Indicatorul luminos de pornire
3. Indicatorul luminos pentru setarea timpului – 3 niveluri
4. Buton pentru nivelul de legănare – regim confortabil
5. Buton pentru timp (15/30/45mins)
6. Buton pentru reducerea volumului sunetului / buton pentru schimbarea cântecelor
7. Buton de pornire/ buton pentru reproducerea cântecelor
8. Buton pentru mărirea volumului sunetului / buton pentru schimbarea cântecelor

Scaunul pentru hrănirea copilului ar putea fi conectat prin Bluetooth. Porniți Bluetooth-ul și scanați pentru "chair music", conectați, apoi porniți muzica de pe telefon imagine 14. Totodată, este prezentă posibilitatea de utilizare a unor aplicații. Descărcați APP. IOS și Android „Baby Swing“ prin Google Play sau scanați codul QR imagine 15. Deschideți aplicația, conectați prin Bluetooth, denumită "baby swing chair". Reveniți pe pagina inițială și începeți reglările imagine 16. Conectați scaunul balansor cu Bluetooth și apăsați pe „+“, pentru rotirea funcției de legănare „swing“. Reglați unghiul de legănare prin „+“ sau „-“ imagine 17-1. În timp ce copilul doarme, comutați de la "Regimul manual" la "Confort" imagine 17-2. Dacă bebelușul este neliniștit și plânge pe scaun, inițial programați pentru 15 minute. Timpul scaunului balansor este reglat la 3 niveluri imagine 18-1. Regim muzical: posibil prin aplicație sau prin display-ul scaunului. Muzica mobilă: reproducerea muzicii din spațiul Internet, după ce vă asigurați că Bluetooth este conectat imagine 18-2.

AVERTISMENT !!! Pentru siguranța dumneavoastră, va rugăm folosiți adaptorul original de alimentare.

Tensiune de intrare: AC 100 - 240 V 50/60Hz 0.3A Max / Tensiune de ieșire: DC 5,0 V - 1,0 A .
 (Producatorul nu poartă răspundere pentru daunele cauzate în urma utilizării adaptorului de alimentare diferit decât cel prevăzut de către producător.) Nu utilizați adaptor de alimentare defect. Nu intrați în contact cu stecherul adaptorului de alimentare prin cadrul cablurilor, mai ales dacă purtați inele. Nu permiteți copilului să se joace cu adaptorul sau bateriile! Pastrați adaptorul de accesul copilului, atunci când este cuplat la rețea și este sub tensiune! Transformatoarele utilizate la leaganul pentru copii, trebuie inspectate în mod periodic pentru eventuale defecte pe cablu, stecher, carcasa și alte componente și în cazul unor eventuale defecte, acestea nu trebuie utilizate! Leagănul pentru sugari trebuie utilizat numai cu transformatorul recomandat.



Păstrați mediul înconjurător nearuncând la întâmplare acest deșeu menajer al produsului (2012/19/EC)
 Verificați la autoritatea locală pentru sfaturi de reciclare și facilități (doar pentru Europa).

CURATARE SI INTRETINERE

1. Spălați tapițeria cu apă răcoroasă și un săpun cu acțiune moderată. Uscați prin metode naturale. A nu se albi. Petele încăpățănate ar putea fi îndepărtate prin cremă de curățare neabrazivă.
2. Cadrul ar putea fi curățat cu o lavetă umedă și o soluție de curățare slabă. Clătiți cu apă curată pentru a îndepărta resturile de detergenți.

**Unic importator în România DIDIS INTERNATIONAL Strada Sfântul Pantelimon nr. 1
 Oras Pantelimon Judetul Ilfov Phone: +40 21 211 65 60 Fax: +40 21 210 65 62
 E-mail: office@didis.ro**

WAŻNE! PRZECZYTAJ UWAŻNIE I ZACHOWAJ NA PRZYSZŁOŚĆ JAKO ODNIESIENIE!

KRZESEŁKO DO KARMIENIA / Instrukcja użytkownika

WYMOGI BEZPIECZEŃSTWA

1. **OSTRZEŻENIE!** Nigdy nie pozostawiaj dziecka bez opieki!
 2. **OSTRZEŻENIE!** Zawsze stosuj system ograniczający!
 3. **OSTRZEŻENIE!** Zagrożenie upadkiem: Nie dopuść, aby dziecko wspinało się na produkt!
 4. **OSTRZEŻENIE!** Nie używaj produktu, jeżeli wszystkie elementy nie są prawidłowo zamontowane i wyregulowane!
 5. **OSTRZEŻENIE!** Miej świadomość ryzyka przewrócenia, jeżeli dziecko potrafi odepchnąć się stopami od stołu lub jakiegokolwiek innej konstrukcji!
 6. **OSTRZEŻENIE!** Miej świadomość ryzyka przewrócenia, jeżeli dziecko potrafi odepchnąć się stopami od stołu lub jakiegokolwiek innej konstrukcji.itp.!
 7. **OSTRZEŻENIE!** Nie używaj ten produkt jeśli posiadka jakiś uszkodzony, zniszczony lub brakujący element!
 8. **OSTRZEŻENIE!** HUŚTAWKA JEST PRZEZNACZONA DLA DZIECI OD 0-6 MIESIĘCY I MAKSYMALNA WAGA 9KG.
 9. **OSTRZEŻENIE!** Zawsze należy stosować systemy zabezpieczająco-podtrzymujące!
 10. **OSTRZEŻENIE!** Nie używać produktu jako huśtawka kiedy dziecko zacznie stać bez pomocy lub waży więcej niż 9 kg!
 11. **OSTRZEŻENIE!** Ten produkt jako krzeselko do karmienia jest przeznaczony tylko dla dzieci, które mogą siedzieć bez pomocy i są w wieku do 3 lat lub maksymalna waga 15 kg!
 12. **OSTRZEŻENIE!** Nie używaj krzeselka do karmienia dopóki twoje dziecko nie zacznie siedzieć samodzielnie!
 13. **OSTRZEŻENIE!** Regularnie sprawdzaj przyciski i pasy bezpieczeństwa dla bezpieczeństwa!
 14. **OSTRZEŻENIE!** Zawsze używaj krzeselka na gładkich i równych nawierzchniach!
 15. **OSTRZEŻENIE!** Trzymaj krzeselko z dala od dziecka, jeśli go nie używasz!
 16. **OSTRZEŻENIE!** Produkt nie może być używane jako zabawka!
 17. **OSTRZEŻENIE!** UPEWNIJ SIĘ, ŻE PASY BEZPIECZEŃSTWA SĄ PRAWIDŁOWO DOPASOWANE!
 18. **OSTRZEŻENIE!** Nigdy nie korzystać z produktu na podniesionej ponad ziemię powierzchnią (np. Stół lub w pobliżu schodów)
 19. **OSTRZEŻENIE!** Nie pozwalać dziecku, żeby się bawiło produktem!
 20. **OSTRZEŻENIE!** Tylko do użytku domowego !
 21. **OSTRZEŻENIE!** Ten produkt nie jest przeznaczony do długotrwałego snu!
 22. **OSTRZEŻENIE!** Nie przenosić i nie podnosić produkt dopóki dziecko jest w nim!
 23. **OSTRZEŻENIE!** Regularnie sprawdzać rozluźnione części ! Regularnie przeglądać, utrzymywać i czyścić!
 24. **OSTRZEŻENIE!** Gdy produkt jest podłączony do odtwarzacza muzycznego, upewnij się, że głośność odtwarzacza jest ustawiona na niskich tonach.
- OSTRZEŻENIE:** To opakowanie zawiera małe części w niezłożonym stanie!
 - Stawiać krzeselko na poziomych i równych powierzchniach.
 - Przy uregulowaniu położenia oparcia należy się upewnić, że mechanizm jest dobrze zapięty w wybranej pozycji.



- Korzystać z wyprostowanej pozycji tylko kiedy dziecko wystarczająco dobrze rozwinęło kontrolę nad górną częścią ciała, żeby mogło pozostać w pozycji siedzącej bez pochylenia się do przodu.
 - Nie pozostawiać krzeselka w pobliżu pracującego wentylatora, urządzeń do ocieplania, przedmiotów ostrych, naczyń z wodą.
 - Zawsze korzystać z układu z pasów.
 - To krzeselko nie zastępuje łóżeczka lub kojca. Jeśli dziecko powinno spać trzeba go ułożyć do odpowiedniego łóżeczka lub kojca.
 - Nie korzystać z akcesoriów lub części zamiennych, które się różnią od zaakceptowanych przez producenta.
 - Składanie powinno być dokonywane przez osobę dorosłą.
 - Poszczególne charakterystyki i akcesoria do produktu mogą się różnić od tych na zdjęciu.
- EN 14988:2017+A1:2020**

Zdjęcie 1

CZĘŚCI

- | | |
|------------------------------------|---|
| 1. Tapicerka | 7. Pasy bezpieczeństwa |
| 2. Przycisk do odchylenia do tyłu. | 8. Taca |
| 3. Przycisk do składania. | 9. Przycisk do regulacji siedzenia huśtawki |
| 4. Przycisk do regulacji wysokości | 10. Przycisk do regulacji podnóżka |
| 5. Wieszak na tace | 11. Gniazdo zasilania |
| 6. Plastikowa noga | 12. Przycisk do trybu huśtawka |

SKŁADANIE

WAŻNE: Montaż krzesła do karmienia musi być wykonany przez osobę dorosłą!
Wymij krzeselko z pudełka zawierającego łącznie 5 części pokazanych na zdjęciu 2.

1. Krzeselko
2. Taca
3. Separator nóżek
4. Uchwyty - 2 szt.
5. Zasilanie

Umieść oba uchwyty na krzeselku do karmienia, zdjęcie 3. Naciśnij przyciski do składania po obu stronach i pociągnij do tyłu, aż usłyszysz kliknięcie. Krzeselko do karmienia jest w stanie rozłożonym, zdjęcie 4. Wsuń separator nóżek do dna tacki, aż mechanizm blokujący zaskoczy i zamontuj tacę do krzeselka, zdjęcie 5. Składanie krzeselka przebiega w następujący sposób - wymij tacę i ją postaw na wieszaku na tylnych nogach, zdjęcie 6. Następnie ustaw siedzisko w najniższej pozycji i naciśnij przyciski składania, zdjęcie 7. Regulacja tacy- naciśnij przyciski tacy po obu stronach jednocześnie, aby ustawić obie pozycje. Upewnij się, że każda pozycja jest bezpiecznie zablokowana, zdjęcie 8. Regulacja podnóżka odbywa się poprzez wciśnięcie razem dwóch bocznych przycisków nożnych i regulację w 3 położeniach zdjęcie. 9-1. Upewnij się, że każda pozycja jest bezpiecznie zablokowana. Regulacja oparcia - wciśnij przycisk i pociągnij w dół. Oparcie ma 3 pozycje. Reguluj, aż usłyszysz kliknięcie, rysunek 9-2. Regulacja wysokości - naciśnij przyciski po obu stronach, aby ustawić wysokość w 5 pozycjach. Każda pozycja powinna być zablokowana zdjęcie 9-3. Korzystanie z pasów bezpieczeństwa - włożyć dwustronne sprzączki w pasie w środkową główną klamrę, aż się zablokują i zapiąć pas bezpieczeństwa, zdjęcie 10-1. Pasy mają 2 pozycje wysokości. Wysokość pasów można regulować zdejmując tapicerkę z oparcia. Podczas regulacji pasa upewnij się, że na siedzeniu nie ma dziecka, zdjęcie 10-2.

Ostrzeżenie: podczas korzystania z krzeselka dziecięcego należy zapiąć pasy bezpieczeństwa. Tryb huśtawki:

Ustaw oparcie w wyprostowanej pozycji siedzącej, zdjęcie 11-1. Zdejmij tackę i przymocuj ją do tylnych nóg, zdjęcie 11-2. Ustaw siedzenie w najniższej pozycji, zdjęcie 11-3. Naciśnij przycisk, aby przesunąć huśtawkę do pozycji gotowości zdjęcie, 12-1. Zwolnij przyciski przełączania po obu stronach, aby przełączyć się na fotel bujany, zdjęcie 12-2. Masz 3 pozycje regulacji oparcia. Podłącz przewód do zasilacza i portu USB, zdjęcie 12-3. Ostrzeżenie: Nominalne napięcie wyjściowe: 5V DC. Z boku krzeselka do karmienia znajduje się 5 przycisków funkcyjnych i 2 lampki kontrolne, zdjęcie 13.

- | | |
|--|---|
| 1. Wskaźnik poziomu huśtania - 3 poziomy | 5. Przycisk czasu (15/30/45 min) |
| 2. Kontrolka zasilania | 6. Przycisk zmniejszania głośności / przycisk zmiany utworu |
| 3. Wskaźnik świetlny do ustawiania czasu - 3 poziomy | 7. Przycisk zasilania / przycisk odtwarzania utworu |
| 4. Przycisk poziomu huśtania - tryb komfortowy | 8. Przycisk zwiększania głośności / przycisk zmiany utworu |

Krzeselko do karmienia można podłączyć przez Bluetooth. Uruchom Bluetooth i wyszukaj „muzykę krzeselkową”, sparuj z powodzeniem, a następnie odtwarzaj muzykę z telefonu, zdjęcie 14. Można również skorzystać z aplikacji. Pobierz aplikację. na IOS i Androidzie „Baby Swing” przez Google Play lub zeskanuj kod QR zdjęcie 15. Otwórz aplikację i połącz się przez Bluetooth, tzw. „bujaczek”. Wróć do strony głównej i uruchom ustawienia, zdjęcie 16. Podłącz fotel bujany do Bluetooth i kliknij „+”, aby obrócić funkcję bujania „swing”. Ustaw kąt wychylenia przyciskami „+” lub „-” zdjęcie 17-1. Gdy dziecko zaśnie, przełącz z trybu ręcznego na tryb komfortowy zdjęcie 17-2. Gdy dziecko jest niespokojne i płacze na siedzisku ustaw wstępnie na 15 minut. Czas bujania można regulować na 3 poziomy, zdjęcie 18-1. Tryb muzyczny: możliwość za pośrednictwem aplikacji lub wyświetlacza na krzeselku. Muzyka mobilna: odtwarzanie muzyki z internetu po upewnieniu się, że Bluetooth jest podłączony, zdjęcie. 18-2.

OSTRZEŻENIE !!! Ze względu na Państwa bezpieczeństwo, prosimy korzystać z oryginalnego adaptera zasilającego. Napięcie wejściowe AC 100 - 240 V 50/60Hz 0.3A Max / Napięcie wyjściowe: DC 5,0 V - 1,0 A . Producent nie ponosi odpowiedzialności za wszystkie wady, spowodowane przez korzystanie z innych niż przewidziany przez producenta adapterów zasilających.

Nie korzystaj z zepsutego adaptera zasilającego. Nie dotykać wtyczki adaptera zasilającego przewodami, na przykład pierścieniami. Nie pozwalaj dziecku, żeby się bawiło adapterem lub bateriami! Chronić adapter przed dostępem dziecka, kiedy jest podłączony do sieci i jest pod napięciem! Transformatory, używane do huśtawki dziecięcej muszą być sprawdzane regularnie co się tyczy uszkodzeń kabla, włącznika, korpusu i innych części, i w wypadku takich uszkodzeń nie wolno z nich korzystać! Huśtawka dla niemowląt powinna być używana tylko z zalecanym transformatorem.



Chroń środowisko naturalne, nie wyrzucając tego produktu z odpadami domowymi (2012/19/EC)

CHYZSZCZENIE I UTRZYMANIE

1. Umyj tapicerkę letnią wodą i łagodnym mydłem. Naturalnie wysusz. Nie wybielać. Uporczywe plamy można usunąć nieściernym kremem czyszczącym.
2. Ramę można czyścić wilgotną szmatką i łagodnym środkiem czyszczącym. Spłucz czystą wodą, aby usunąć pozostałości detergentów.

IMPORTANT! À LIRE ATTENTIVEMENT ET À CONSERVER POUR RÉFÉRENCE ULTÉRIEURE.

FR

CHAISE HAUTE / Mode d'emploi

EXIGENCES DE SÉCURITÉ

- 1. AVERTISSEMENT!** Ne jamais laisser un enfant sans surveillance!
 - 2. AVERTISSEMENT!** Toujours utiliser le harnais!
 - 3. AVERTISSEMENT!** Risque de chute: empêcher l'enfant de grimper sur le produit!
 - 4. AVERTISSEMENT!** Ne pas utiliser le produit tant que tous les éléments ne sont pas correctement ajustés et réglés!
 - 5. AVERTISSEMENT!** Ne pas placer le produit à proximité d'une cheminée ou de toute source de chaleur importante pour éviter les risques de brûlure!
 - 6. AVERTISSEMENT!** Risque de basculement si l'enfant a la possibilité d'appuyer ses pieds contre une table ou tout autre élément !
 - 7. AVERTISSEMENT!** Ne pas utiliser la ce produit si certains de ses composants sont cassés, déchirés ou manquants!
 - 8. AVERTISSEMENT!** LE BERCEAU EST ADAPTE AUX ENFANTS DE 0 A 6 MOIS ET UN POIDS MAXIMAL DE 9 KG.
 - 9. AVERTISSEMENT!** Pour éviter les blessures, s'assurer que les enfants ne sont pas à proximité lors du pliage et du dépliage du produit !
 - 10. AVERTISSEMENT!** Ne pas utiliser le produit comme une balançoire lorsque l'enfant commence à se tenir seul ou pèse plus de 9 kg!
 - 11. AVERTISSEMENT!** Ce produit en tant que chaise haute pour bébé est conçu pour les enfants qui peuvent s'asseoir sans aide et qui sont jusqu'à 3 ans ou avec un poids maximum de 15 kg!
 - 12. AVERTISSEMENT!** Ne pas utiliser la chaise haute jusqu'à ce que l'enfant commence à s'asseoir tout seul!
 - 13. AVERTISSEMENT!** Vérifiez périodiquement les ceintures de sécurité et les boutons !
 - 14. AVERTISSEMENT!** Utilisez toujours la chaise haute sur des surfaces plates !
 - 15. AVERTISSEMENT!** Lorsque vous n'utilisez pas la chaise haute, stockez-la toujours en dehors de la portée des enfants !
 - 16. AVERTISSEMENT!** Le produit ne doit pas être utilisée comme jouet !
 - 17. AVERTISSEMENT!** Assurez-vous que toutes les ceintures sont correctement montées.
 - 18. AVERTISSEMENT!** N'utilisez jamais le produit sur une surface surélevée au-dessus du sol (par exemple une table ou près d'un escalier)
 - 19. AVERTISSEMENT!** Ne permettez pas à l'enfant de jouer avec le produit!
 - 20. AVERTISSEMENT!** Pour usage domestique seulement
 - 21. AVERTISSEMENT!** Ce produit n'est pas conçu pour un sommeil prolongé!
 - 22. AVERTISSEMENT!** Ne portez pas ou ne soulevez pas le produit pendant que le bébé est dedans!
 - 23. AVERTISSEMENT!** Vérifiez périodiquement si des pièces ne sont pas dévissées ! Examiner régulièrement, entretenez et nettoyez !
 - 24. AVERTISSEMENT!** Lorsque le produit est connecté à un lecteur de musique, assurez-vous que le volume du lecteur est réglé aux niveaux moins hauts du son.
- AVERTISSEMENT:** Cet emballage contient de petites pièces non montées!
- Placez le siège sur une surface plane et horizontale.
 - Lors du réglage de la position du dossier, assurez-vous que le mécanisme est bien verrouillé dans la position choisie.



- Utilisez la position verticale uniquement lorsque l'enfant peut contrôler les mouvements du haut du corps, pour être en mesure de rester assis sans se pencher en avant.
- Ne pas laisser la chaise haute à côté d'un ventilateur en marche, des sources de chaleur, des objets tranchants ou des récipients d'eau.
- Utilisez toujours le système avec les sangles !
- Cette chaise haute ne remplace pas le berceau ou lit. Dans le cas où votre enfant a besoin de dormir, il doit être placé dans son berceau ou un lit approprié.
- Ne pas utiliser des accessoires ou des pièces de rechange autres que celles approuvées par le fabricant.
- Il est nécessaire d'effectuer l'assemblage par un adulte.
- Les caractéristiques et les accessoires sur le produit peuvent différer des images.

EN 14988:2017+A1:2020

Photo 1

1. Rembourrage
2. Bouton d'inclinaison en arrière du dos.
3. Bouton de pliage.
4. Bouton de réglage de la hauteur.
5. Accroche tablette
6. Pied en plastique

COMPOSANTS

7. Ceintures de sécurité
8. Tablette
9. Bouton de réglage du siège balancelle
10. Bouton de réglage du repose-pied
11. Prise d'alimentation
12. Bouton de régime balancelle

ASSEMBLAGE

AVERTISSEMENT : La chaise haute doit être assemblée par un adulte !

Sortez la chaise de la boîte qui contient la totalité des 5 pièces montrées sur photo 2.

1. Chaise haute
2. Tablette
3. Séparateur des pieds
4. Poignées – 2 pcs
5. Alimentation

Montez les deux poignées à la chaise haute photo 3. Appuyez sur les boutons de pliage des deux côtés de la chaise jusqu'à ce que vous entendiez un clic. La chaise haute est ensuite en état dépliée photo 4. Insérez le séparateur des pieds par la partie inférieure de la tablette jusqu'à ce que le mécanisme de verrouillage clique et montez la tablette à la chaise haute photo 5. Le pliage de la chaise haute est release de la manière suivante – démontez la tablette et mettez-la à l'accroche aux pieds arrière photo 6. Ensuite réglez le siège dans sa position la plus basse et appuyez sur le bouton de pliage photo 7. Réglage de la tablette de repas – appuyez simultanément sur les boutons des deux côtés afin de régler les deux positions. Assurez-vous que chacune des positions est correctement fixée photo 8. Le réglage du repose-pied est effectué en appuyant simultanément sur les deux boutons des deux côtés des pieds et en le réglant en 3 positions photo 9-1. Veuillez contrôler si chacune des positions est bien fixées. Réglage de l'appui-dos – appuyez sur le bouton et tirez vers le bas. L'appui-dos dispose de 3 positions. Continuer le réglage jusqu'à ce que vous entendiez un clic photo 9-2. Réglage de la hauteur —appuyez sur les boutons des deux côtés pour régler la hauteur des 5 positions. Chacune des positions doit être fixée photo 9-3. Usage des ceintures de sécurité – insérez les boucles bilatérales au niveau de la taille dans la partie centrale de la boucle principale jusqu'à ce qu'elles soient verrouillées et serrez la ceinture de sécurité photo 10-1. Les ceintures disposent de 2 positions de hauteur. Vous pouvez régler la hauteur des ceintures en enlevant le rembourrage de l'appui-dos. Lorsque vous réglez la ceinture, assurez-vous que le bébé n'est pas assis dans le siège photo 10-2. Avertissement : Lorsque vous utilisez la chaise haute de repas vous devez serrer la ceinture de sécurité.

Régime balancelle :

Réglez l'appui-dos en position assise droite photo 11-1. Démontez la Tablette et accrochez-la aux pieds arrière photo 11-2. Réglez le siège en sa position la plus basse photo 11-3. Appuyez sur le bouton de transfert à la balancelle en position toute prête photo 12-1. Relâchez les boutons de transmission des deux côtés pour passer en état chaise-balancelle photo 12-2. Vous disposez de 3 positions de réglage de l'appui-dos. Connectez le fil à la source d'alimentation et au port USB photo 12-3. Avertissement : Tension nominale de sortie : DC 5V. Sur le côté de la chaise haute, il y a 5 boutons de fonction et 2 voyants lumineux photo 13.

- | | |
|--|--|
| 1. Voyant indicateur de niveau de balancelle – 3 niveaux | 5. Bouton période de temps (15/30/45mins) |
| 2. Voyant indicateur d'alimentation | 6. Bouton de réduction du volume / bouton de changement de chanson |
| 3. Voyant indicateur du réglage du temps – 3 niveaux | 7. Bouton d'alimentation / bouton de lecture de la chanson |
| 4. Bouton du niveau balancelle – régime de confort | 8. Bouton d'augmentation du volume / bouton de changement de chanson |

La chaise haute peut être connectée via Bluetooth. Lancez Bluetooth et recherchez la « chair music », accouplez-la avec succès, puis écoutez de la musique à partir du téléphone photo 14. Il est également possible d'utiliser une application. Téléchargez l'application sur iOS et Android "Baby Swing" via Google Play ou scannez le code QR photo 15. Ouvrez l'application et connectez-vous via Bluetooth, appelé "baby swing chair". Revenez à la page d'accueil et démarrez les réglages photo 16. Connectez la balancelle à Bluetooth et cliquez sur « + » pour activer la fonction de balançoire « swing ». Ajustez l'angle de balance avec "+" ou "-" photo 17-1. Lorsque le bébé s'endort, passez du « mode manuel » au « confort » photo 17-2. Lorsque bébé est agité et pleure sur le siège, fixez la période tout d'abord à 15 minutes. Le temps de la balancelle est réglable à 3 niveaux photo 18-1. Régime de musique : Possibilité via l'application ou l'affichage de la chaise. Musique mobile : Écoutez de la musique sur Internet une fois que vous êtes sûr que Bluetooth est connecté photo 18-2.

AVERTISSEMENT! Pour votre sécurité, merci d'utiliser l'adaptateur d'alimentation d'origine.

Tension d'entrée: AC 100 - 240 V 50/60Hz 0.3A Max / Tension de sortie: DC 5,0 V - 1,0 A .

Le fabricant décline toute responsabilité pour pertes, dues à l'utilisation d'autres dispositifs, différents de celui, prévu par le fabricant. Ne pas utiliser un adaptateur endommagé. Ne pas approcher de la prise électrique des fils conducteurs, tels des bagues. Ne laissez pas votre enfant jouer avec l'adaptateur ou les piles! Gardez l'adaptateur hors la portée de l'enfant quand l'adaptateur est connecté au réseau électrique ou est sous tension! Les transformateurs utilisés pour la balançoire bébé doivent être inspectés périodiquement pour détecter des dommages au câble, à la prise, à la coque et à d'autres pièces et, dans le cas de tels dommages, ils ne doivent pas être utilisés! La balançoire pour bébé ne doit être utilisée qu'avec le transformateur recommandé.



Gardez l'environnement et ne pas jeter le présent produit ensemble avec des déchets ménagers (2012/19/EC) Consultez les recommandations aux autorités locales concernant le recyclage (seulement pour l'Europe).

SOINS ET NETTOYAGE

1. Lavez le rembourrage avec de l'eau tiède et un savon doux. Séchez-le de manière normale. Ne pas javelliser. Les taches difficiles à éliminer peuvent être éliminées avec une crème nettoyante non abrasive.
2. Le cadre peut être nettoyé avec un chiffon humide et une solution de nettoyage douce. Rincer à l'eau pure pour éliminer les résidus de détergents.

IMPORTANTE! LEGGERE ATTENTAMENTE E CONSERVARE PER FUTURO RIFERIMENTO!

IT

ALTA SEDIA PER BAMBINI / Istruzione per l'uso

ESIGENZE DI SICUREZZA

- 1. ATTENZIONE!** Non lasciare mai il bambino incustodito!
- 2. ATTENZIONE!** Utilizzare sempre il sistema di ritenuta!
- 3. ATTENZIONE!** Pericolo di caduta : non lasciare che il bambino si arrampichi sul prodotto!
- 4. ATTENZIONE!** Non utilizzare il prodotto a meno che tutti i componenti non siano correttamente agganciati e regolati!
- 5. ATTENZIONE!** Prestare attenzione al rischio generato da fiamme libere e altre fonti di forte calore nelle vicinanze del prodotto !
- 6. ATTENZIONE!** Prestare attenzione al rischio di ribaltamento del prodotto nel caso in cui il bambino si spinga con i piedi contro il tavolo o qualsiasi altra struttura!
- 7. ATTENZIONE!** Non usate quel prodotto se una delle sue parti è rotta, lacerata o se manca !
- 8. ATTENZIONE!** L'ALTALENA E ADATTA PER I BAMBINI DA 0 A 6 MESI E UN PESO MASSIMO DI 9KG.
- 9. ATTENZIONE!** Per evitare lesioni assicurarsi che i bambini siano lontani durante le operazioni di apertura e chiusura del prodotto!
- 10. ATTENZIONE!** Non utilizzare il prodotto come altalena quando il bambino inizia a stare in piedi da solo o pesa più di 9 kg!
- 11. ATTENZIONE!** Questo prodotto come un seggiolone è progettato per i bambini che possono sedersi senza aiuto, che sono fino a 3 anni o hanno un peso massimo di 15 kg!
- 12. ATTENZIONE!** Non usate l'alta sedia prima che il bambino non cominci a stare seduto senza l'aiuto di terzi!
- 13. ATTENZIONE!** Controllate periodicamente le cinture di sicurezza ed i bottoni !
- 14. ATTENZIONE!** Usate l'alta sedia sempre su superfici piane!
- 15. ATTENZIONE!** Quando l'alta sedia non viene usata, custoditela fuori della portata dei bambini!
- 16. ATTENZIONE!** Il prodotto non deve essere usato come un giocattolo!
- 17. ATTENZIONE!** ASSICURATEVI CHE TUTTE LE CINTURE SONO MONTATE NEL MODO CORRETTO!
- 18. ATTENZIONE!** Non utilizzare il prodotto su una superficie elevata dal suolo (ad esempio un tavolo o vicino a una scala)
- 19. ATTENZIONE!** Non permettere ai bambini di giocare con il prodotto!
- 20. ATTENZIONE!** Solo per uso domestico !
- 21. ATTENZIONE!** Questo prodotto non è concepito per un sonno prolungato!
- 22. ATTENZIONE!** Non sollevare o non indossare il prodotto, mentre il bambino è dentro!
- 23. ATTENZIONE!** Verificare periodicamente per parti avvitate ! Esaminare regolarmente, intrattenete e pulite !
- 24. ATTENZIONE!** Quando il prodotto è collegato ad un lettore musicale, assicurarsi che il volume del lettore musicale sia impostato su valori bassi.



AVVERTIMENTO: Quest'imballaggio contiene piccole parti non montate!

- Mettete la sede su una superficie piana ed orizzontale.
- Durante il regolamento della posizione dello schienale, assicuratevi che il meccanismo è bene chiuso nella posizione scelta.
- Utilizzate la posizione verticale soltanto quando il bambino può controllare i movimenti della cima del suo corpo, ed è in grado di restare seduto senza tendersi davanti.
- Non lasciare la alta sedia accanto ad un ventilatore in marcia, fonti di calore, oggetti affilati o recipienti d'acqua. - Utilizzare sempre il sistema con le cinghie fino a che il bambino non apprenda entrare ed uscire dal prodotto senza aiuto.
- Questa sedia non sostituisce la culla od il letto. Qualora il vostro bambino abbia bisogno di dormire, deve essere messo nella sua culla o un letto adeguato.
- Non utilizzare accessori o parti di ricambio altri che quelli approvati dal fabbricante.
- È necessario effettuare l'assemblaggio da un adulto.
- Utilizzare 4 pile alcaline AA 1.5 V (non inclusi) per una migliore prestazione.
- Le caratteristiche e gli accessori sul prodotto possono differire dalle immagini.

EN 14988:2017+A1:2020

Fotografia 1

COMPONENTI

- | | |
|--|--|
| 1. Rivestimento | 7. Cinture di sicurezza |
| 2. Pulsante di inclinazione dello schienale. | 8. Tavoletta |
| 3. Pulsante per piegatura. | 9. Pulsante di regolazione del sedile oscillante |
| 4. Pulsante di regolazione dell'altezza | 10. Pulsante di regolazione del poggiatesta |
| 5. Aggancio per la tavoletta | 11. Presa d'alimentazione |
| 6. Piede in plastica | 12. Pulsante di modalità oscillazione |

ASSEMBLAGGIO

IMPORTANTE : Seggiolone pappa deve essere assemblata da un adulto !

Estrarre il seggiolone pappa dalla scatola contenente un totale di 5 pezzi di cui alla figura 2.

1. Seggiolone
2. Tavoletta
3. Divisorio gambe
4. Maniglie – n. 2.
5. Alimentazione

Posizionare le due maniglie sul seggiolone pappa, foto 3. Premere i pulsanti di piegatura su entrambi i lati e tirare indietro finché si sente un clic. Il seggiolone pappa è già in posizione aperta, foto 4. Inserire il divisorio gambe nella parte inferiore della tavoletta finché si sente un clic del meccanismo di bloccaggio e montare la tavoletta al seggiolone pappa, foto 5. Per piegare il seggiolone pappa procedere come segue: rimuovere la tavoletta e posizionarla sul gancio dei piedi posteriori, foto 6. Quindi regolare il sedile nella posizione più bassa e premere i pulsanti di piegatura, foto 7. Regolazione della tavoletta - premere contemporaneamente i pulsanti della tavoletta su entrambi i lati per regolare le due posizioni. Assicurarsi che ogni posizione si blocchi bene, foto 8. La regolazione del poggiatesta avviene premendo insieme i due pulsanti laterali per le gambe e regolando in 3 posizioni, foto 9-1. Per favore, assicurarsi che ogni posizione sia correttamente bloccata. Regolazione dello schienale - premere il pulsante e tirare verso il basso. Lo schienale ha 3 posizioni. Regolare finché si sente clic, foto 9-2. Regolazione dell'altezza - premere i pulsanti su entrambi i lati per regolare l'altezza in 5 posizioni. Ogni posizione deve essere bloccata, foto 9-3. Uso delle cinture di sicurezza - inserire le fibbie bilaterali in vita nella fibbia centrale principale fino a loro bloccaggio e allacciare la cintura di sicurezza, foto 10-1. Le cinture hanno 2 posizioni in altezza. È possibile regolare l'altezza della cintura rimuovendo il rivestimento dallo schienale. Quando si fa la regolazione della cintura, assicurarsi che il bambino non sia sul sedile, foto 10-2. Avvertenza: Quando si utilizza un seggiolone pappa, è necessario allacciare bene la cintura di sicurezza.

Modalità oscillazione:

Regolare lo schienale in posizione seduta verticale, foto 11-1. Rimuovere la tavoletta e fissarla alle gambe posteriori, foto 11-2. Regolare il sedile nella posizione più bassa, foto 11-3. Premere il pulsante di oscillazione in posizione pronta, foto 12-1. Rilasciare i pulsanti di commutazione su entrambi i lati per passare alla modalità di seggiolone oscillante, foto 12-2. Ci sono 3 posizioni per regolare lo schienale. Collegare il cavo all'alimentazione e alla porta USB, foto 12-3. Avvertenza: Tensione nominale in uscita: DC 5V. Sul lato del seggiolone pappà ci sono 5 pulsanti funzionali e 2 spie luminose, foto 13.

1. Spia luminosa di livello d'oscillazione - 3 livelli
2. Spia luminosa d'accensione
3. Spia luminosa di impostazione del tempo - 3 livelli
4. Pulsante di livello d'oscillazione - modalità confortevole
5. Pulsante tempo (15/30/45 min)
6. Pulsante abbassamento volume / pulsante cambio canzone
7. Pulsante d'accensione / pulsante di riproduzione canzone
8. Pulsante alza volume / pulsante cambio canzone

Il seggiolone pappà può essere collegato tramite Bluetooth. Avviare il Bluetooth e cercare "chair music", accoppiarlo, quindi riprodurre la musica dal telefono, foto 14. C'è anche la possibilità di utilizzare un'applicazione. Scaricare APP. su IOS e Android „Baby Swing“ tramite Google Play o scansionare il codice QR, foto 15. Aprire l'applicazione e collegarsi tramite Bluetooth denominata "baby swing chair". Tornare all'inizio e avviare le impostazioni della foto 16. Collegare la sedia oscillante al Bluetooth e fare clic su "+" per ruotare „swing“ la funzione di oscillazione. Regolare l'angolo di oscillazione con "+" o "-" foto 17-1. Quando il bambino si addormenta, commutare da "Modalità manuale" a "Comfort" foto 17-2. Quando il bambino è agitato e piange sul sedile inizialmente impostarlo per 15 minuti. Il tempo del seggiolone oscillante è regolato a 3 livelli foto 18-1. Modalità musicale: possibile attraverso l'applicazione o il display del seggiolone. Musica mobile: riproduzione di musica da Internet dopo aver verificato che il Bluetooth sia collegato, foto 18-2.

ATTENZIONE!!! Per la vostra sicurezza, grazie di utilizzare l'adattamento d'alimentazione d'origine.

Tensione di ingresso : AC 100 - 240 V 50/60Hz 0.3A Max / Tensione di uscita: DC 5,0 V - 1,0 A . (Il fabbricante declina qualsiasi responsabilità per perdite, dovute all'utilizzo di altri dispositivi, diversi di quello, previsto dal fabbricante.) - Non utilizzare un adattamento danneggiato.

- Non avvicinare alla presa elettrica dei fili conduttori, tali anelli.

Non lasciare il bambino giocare con l'adattatore o le batterie! Tenere l'adattatore fuori dalla portata del bambino quando l'adattatore è collegato alla rete elettrica o è sotto tensione!

I trasformatori utilizzati in altalena devono essere ispezionati periodicamente per danneggiamento del cavo, della presa elettrica, dello scafo e delle altre parti e, nel caso di tale danno, essi non devono essere utilizzati! L'oscillazione del bambino deve essere utilizzata solo con il trasformatore consigliato.



Preservate l'ambiente non buttando via questo prodotto insieme a dei rifiuti domestici (2012/19/EC).

CURE E PULIZIA

1. Lavare il rivestimento con acqua tiepida e sapone neutro. Asciugare naturalmente. Non candeggiare. Le macchie persistenti possono essere rimosse con una crema detergente non abrasiva.

2. Il telaio può essere pulito con un panno umido e una soluzione detergente delicata.

Risciacquare con acqua pulita per rimuovere eventuali residui di detergente.

ΣΗΜΑΝΤΙΚΟ! ΔΙΑΒΑΤΕ ΠΡΟΣΕΚΤΙΚΑ ΤΙΣ ΟΔΗΓΙΕΣ ΚΑΙ ΦΥΛΑΞΤΕ ΤΕΣ ΓΙΑΤΙ ΜΠΟΡΕΙ ΝΑ ΤΙΣ ΧΡΕΙΑΣΤΕΙΤΕ ΣΤΟ ΜΕΛΛΟΝ!

ΚΑΘΙΣΜΑ ΦΑΓΗΤΟΥ / ΟΔΗΓΙΕΣ ΧΡΗΣΗΣ ΚΑΡΕΚΛΑΣ

GR

Σημείωση

- 1. ΠΡΟΕΙΔΟΠΟΪΣΗ!** Ποτέ μην αφήνετε το παιδί χωρίς επίβλεψη!
 - 2. ΠΡΟΕΙΔΟΠΟΪΣΗ!** Να χρησιμοποιείτε πάντα το σύστημα συγκράτησης!
 - 3. ΠΡΟΕΙΔΟΠΟΪΣΗ!** Κίνδυνος πτώσης: Αποτρέψτε το παιδί σας από το να σκαρφαλώνει πάνω στο προϊόν!
 - 4. ΠΡΟΕΙΔΟΠΟΪΣΗ!** Μη χρησιμοποιείτε το προϊόν αν όλα τα εξαρτήματα δεν είναι σωστά τοποθετημένα και ρυθμισμένα!
 - 5. ΠΡΟΕΙΔΟΠΟΪΣΗ!** Να έχετε επίγνωση για τυχόν κίνδυνο γυμνής φωτιάς και άλλες πηγές ισχυρής θερμότητας στην περιοχή του προϊόντος!
 - 6. ΠΡΟΕΙΔΟΠΟΪΣΗ!** Να έχετε επίγνωση για τον κίνδυνο ανατροπής όταν το παιδί σας μπορεί να πιέσει τα πόδια του σε ένα τραπέζι ή οποιαδήποτε άλλη δομή!
 - 7. ΠΡΟΕΙΔΟΠΟΪΣΗ!** Μην χρησιμοποιείτε αυτό το προϊόν σε περίπτωση σπασίματος, σκισίματος ή έλλειψης εξαρτήματος!
 - 8. ΠΡΟΕΙΔΟΠΟΪΣΗ!** Η ΚΟΥΝΙΑ ΕΙΝΑΙ ΚΑΤΑΛΛΗΛΗ ΓΙΑ ΠΑΙΔΙΑ ΑΠΟ 0-6 ΜΗΝΩΝ ΚΑΙ ΜΕΓΙΣΤΟ ΒΑΡΟΣ 9 ΚΙΛΑ.
 - 9. ΠΡΟΕΙΔΟΠΟΪΣΗ!** Για να αποφύγετε τραυματισμούς, να βεβαιώνετε ότι τα παιδιά βρίσκονται μακριά κατά το άνοιγμα ή το κλείσιμο του προϊόντος !
 - 10. ΠΡΟΕΙΔΟΠΟΪΣΗ!** Μην χρησιμοποιείτε το προϊόν ως κούνια όταν το παιδί αρχίσει να κάθεται χωρίς ξένη βοήθεια ή έχει βάρος μεγαλύτερο από 9 κιλά.
 - 11. ΠΡΟΕΙΔΟΠΟΪΣΗ!** Αυτό το προϊόν ως καρέκλα για τσίμα προορίζεται για παιδιά, τα οποία μπορούν να κάθονται χωρίς ξένη βοήθεια και έχουν ηλικία έως 3 έτη ή έχουν μέγιστο βάρος 15 κιλά.
 - 12. ΠΡΟΕΙΔΟΠΟΪΣΗ!** Μην χρησιμοποιείτε την καρέκλα μέχρι το παιδί σας να μπορεί να καθίσει χωρίς βοήθεια!
 - 13. ΠΡΟΕΙΔΟΠΟΪΣΗ!** Ελέγχετε περιοδικά τα κουμπιά και το σύστημα ασφαλείας !
 - 14. ΠΡΟΕΙΔΟΠΟΪΣΗ!** Χρησιμοποιείτε πάντα την καρέκλα σε επίπεδη επιφάνεια!
 - 15. ΠΡΟΕΙΔΟΠΟΪΣΗ!** Κρατήστε το προϊόν μακριά από τα παιδιά όταν δεν το χρησιμοποιείτε!
 - 16. ΠΡΟΕΙΔΟΠΟΪΣΗ!** Το προϊόν αυτό δεν πρέπει να χρησιμοποιείται ως παιχνίδι!
 - 17. ΠΡΟΕΙΔΟΠΟΪΣΗ!** ΕΛΕΓΞΤΕ ΑΝ ΟΛΟΙ ΟΙ ΖΩΝΕΣ ΤΟΠΟΘΕΤΟΥΝΤΑΙ ΣΩΣΤΑ!
 - 18. ΠΡΟΕΙΔΟΠΟΪΣΗ!** Ποτέ μη χρησιμοποιείτε το προϊόν πάνω σε επιφάνεια, η οποία υψώνεται πάνω από το έδαφος (π.χ. τραπέζι ή κοντά σε σκαλοπάτια).
 - 19. ΠΡΟΕΙΔΟΠΟΪΣΗ!** Μην αφήνετε το παιδί σας να παίζει με το προϊόν!
 - 20. ΠΡΟΕΙΔΟΠΟΪΣΗ!** Μόνο για οικιακή χρήση
 - 21. ΠΡΟΕΙΔΟΠΟΪΣΗ!** Αυτό το προϊόν δεν προορίζεται για διαρκή ύπνο.
 - 22. ΠΡΟΕΙΔΟΠΟΪΣΗ!** Μη μεταφέρετε ή σηκώνετε το προϊόν όσο το μωρό είναι εντός αυτού.
 - 23. ΠΡΟΕΙΔΟΠΟΪΣΗ!** Ελέγχετε περιοδικά για χαλαρά τμήματα ! Τακτικά να επανεξετάζεται, να εκτελείτε συντήρηση και καθαρισμός !
 - 24. ΠΡΟΕΙΔΟΠΟΪΣΗ!** Όταν το προϊόν είναι συνδεδεμένο σε συσκευή αναπαραγωγής μουσικής, βεβαιωθείτε ότι η ένταση του ήχου της συσκευής αναπαραγωγής μουσικής έχει ρυθμιστεί σε χαμηλές τιμές.
- ΠΡΟΕΙΔΟΠΟΪΣΗ:** Αυτή η συσκευασία περιέχει μικρά ασυναρμολόγητα εξαρτήματα.
- Πάντα πρέπει να τοποθετείτε την καρέκλα πάνω σε οριζόντιες και ίσιες επιφάνειες.



- Με την ρύθμιση της θέσης της πλάτης, πρέπει να βεβαιωθείτε, ότι ο μηχανισμός ασφαλίστηκε καλά στην επιθυμητή θέση.
 - Χρησιμοποιήστε την όρθια θέση, μόνο όταν το παιδί έχει αναπτύξει σε αρκετό βαθμό τον έλεγχο του άνω μέρους του σώματός του, για να μπορέσει να μείνει σε καθιστή θέση χωρίς να σκύβει μπροστά.
 - Μην αφήνετε την ξαπλώστρα δίπλα σε ανεμιστήρα σε λειτουργία, συσκευές θέρμανσης, αιχμηρά αντικείμενα, δοχεία με νερό.
 - Πάντα πρέπει να χρησιμοποιείτε το σύστημα ζωνών.
 - Αυτή η ξαπλώστρα δεν αντικαθιστά λίκνο ή κρεβάτι. Σε περίπτωση που το παιδί σας πρέπει να κοιμηθεί, τότε πρέπει να βάλετε το παιδί σε κατάλληλο λίκνο ή κρεβάτι.
 - Μην χρησιμοποιείτε εξαρτήματα ή ανταλλακτικά, τα οποία διαφέρουν από τα εξαρτήματα και τα ανταλλακτικά, τα οποία εγκρίθηκαν από τον κατασκευαστή.
 - Είναι απαραίτητο η συναρμολόγηση να πραγματοποιηθεί από ενήλικο άτομο.
 - Τα χαρακτηριστικά και τα εξαρτήματα του προϊόντος είναι πιθανό να διαφέρουν από τις φωτογραφίες.
- πρότυπο αναφοράς: **EN 14988:2017+A1:2020**

Φωτογραφία 1

ΜΕΡΗ

- | | |
|------------------------------|--|
| 1. Ταπεταρία | 7. Ζώνες ασφαλείας |
| 2. Κουμπί κλίσης της πλάτης | 8. Δίσκος |
| 3. Κουμπί αναδιπλώσης | 9. Κουμπί ρύθμισης του κουνιστού καθίσματος |
| 4. Κουμπί ρύθμισης του ύψους | 10. Κουμπί ρύθμισης του στηρίγματος για τα πόδια |
| 5. Κρεμάστρα δίσκου | 11. Υποδοχή ρεύματος |
| 6. Πλαστικό πόδι | 12. Κουμπί λειτουργίας κούνιας |

ΣΥΝΑΡΜΟΛΟΓΗΣΗ

ΠΡΟΣΟΧΗ: Το καρεκλάκι φαγητού πρέπει να συναρμολογηθεί από έναν ενήλικα!

Αφαιρέστε το καρεκλάκι από το κουτί, το οποίο έχει συνολικά 5 μέρη που φαίνονται στη φωτογραφία 2.

1. Καρέκλα
2. Δίσκος
3. Διαχωριστικό για τα πόδια
4. Λαβές - 2 τεμ.
5. Τροφοδότηση

Τοποθετήστε τις δύο λαβές σε καρεκλάκι φαγητού φωτογραφία 3. Πατήστε τα κουμπιά αναδιπλώσης και στις δύο πλευρές και τραβήξτε προς τα πίσω μέχρι να ακούσετε ένα κλικ. Στη συνέχεια, ξεδιπλώνεται το καρεκλάκι φαγητού φωτογραφία 4. Τοποθετήστε το διαχωριστικό ποδιών στο κάτω μέρος του δίσκου έως ότου ο μηχανισμός κλειδώματος κάνει κλικ και τοποθετήστε το δίσκο στο καρεκλάκι φωτογραφία 5. Το καρεκλάκι φαγητού αναδιπλώνεται ως εξής - αφαιρέστε το δίσκο και τοποθετήστε τον στην κρεμάστρα των πίσω ποδιών φωτογραφία 6. Στη συνέχεια, ρυθμίστε το κάθισμα στη χαμηλότερη θέση και πατήστε τα κουμπιά αναδιπλώσης φωτογραφία 7. Ρύθμιση του δίσκου φαγητού - πατήστε ταυτόχρονα τα κουμπιά του δίσκου και στις δύο πλευρές για να ρυθμίσετε και τις δύο θέσεις. Βεβαιωθείτε ότι κάθε θέση κλειδώνει με ασφάλεια φωτογραφία 8. Η ρύθμιση του στηρίγματος για τα πόδια γίνεται στο πάτημα των δύο πλευρικών κουμπιών για τα πόδια μαζί και τη ρύθμιση σε 3 θέσεις φωτογραφία 9-1. Παρακαλώ βεβαιωθείτε ότι κάθε θέση είναι ασφαλώς κλειδωμένη. Ρύθμιση της πλάτης της καρέκλας - πατήστε το κουμπί και τραβήξτε προς τα κάτω. Η πλάτη της καρέκλας έχει 3 θέσεις. Προσαρμόστε μέχρι να ακούσετε κλικ φωτογραφία 9-2. Ρύθμιση ύψους - πατήστε τα κουμπιά και στις δύο πλευρές για να ρυθμίσετε το ύψος σε 5 θέσεις. Κάθε θέση πρέπει να είναι κλειδωμένη φωτογραφία 9-3. Η χρήση ζωνών ασφαλείας – τοποθετήστε τις διπλής όψης αγκράφες στη μέση μέσα στην κεντρική κύρια αγκράφα μέχρι να κλειδώσουν και δέστε τη ζώνη ασφαλείας φωτογραφία 10-1. Οι ζώνες έχουν 2 θέσεις ύψους. Μπορείτε να ρυθμίσετε το ύψος των ζωνών αφαιρώντας την ταπεταρία από την πλάτη. Κατά τη ρύθμιση της ζώνης, βεβαιωθείτε ότι το μωρό δεν βρίσκεται σε κάθισμα φωτογραφία 10-2. Προειδοποίηση: Όταν χρησιμοποιείτε παιδικό καρεκλάκι φαγητού, πρέπει να σφίξετε τη ζώνη ασφαλείας. Λειτουργία Κούνιας: Ρυθμίστε την πλάτη σε όρθια θέση καθίσματος φωτογραφία 11-1. Αφαιρέστε το δίσκο και τοποθετήστε το στα πίσω πόδια φωτογραφία 11-2. Ρυθμίστε το κάθισμα στη χαμηλότερη θέση φωτογραφία 11-3. Πατήστε το κουμπί για να μετακινήσετε την κούνια στην θέση έτοιμη φωτογραφία 12-1. Αφήστε τα κουμπιά εναλλαγής και στις δύο πλευρές για να μεταβείτε σε κουνιστή καρέκλα φωτογραφία 12-2. Έχετε 3 θέσεις για να ρυθμίσετε την πλάτη του καθίσματος. Συνδέστε το καλώδιο στην τροφοδότηση και στη θύρα USB φωτογραφία 12-3. Προειδοποίηση: Ονομαστική τάση εξόδου: DC 5V. Στο πλάι της καρέκλας φαγητού υπάρχουν 5 κουμπιά λειτουργίας και 2 ενδεικτικές λυχνίες φωτογραφία 13.

1. Λυχνία ένδειξης επιπέδου ταλάντευσης - 3 επίπεδα
2. Ενδεικτική λυχνία σύνδεσης (άναμμα)
3. Ένδειξη φωτισμού για ρύθμιση χρόνου - 3 επίπεδα
4. Κουμπί επιπέδου ταλάντευσης - λειτουργία άνεσης
5. Κουμπί ώρας (15/30 / 45 λεπτά)
6. Κουμπί μείωσης έντασης ήχου / κουμπί αλλαγής τραγουδιού
7. Κουμπί ανάμματος / κουμπί αναπαραγωγής τραγουδιού
8. Κουμπί αύξησης έντασης ήχου / κουμπί αλλαγής τραγουδιού

Το καρεκλάκι φαγητού μπορεί να συνδεθεί μέσω Bluetooth. Εκκινήστε το Bluetooth και σαρώστε για "μουσική καρέκλας", συνδυάστε το με επιτυχία και, στη συνέχεια, παίξτε μουσική από το τηλέφωνο φωτογραφία 14. Είναι επίσης δυνατό να χρησιμοποιήσετε μια εφαρμογή. Λήψη εφαρμογής σε iOS και Android "Baby Swing" μέσω του Google Play ή σαρώστε τον κωδικό QR φωτογραφία 15. Ανοίξτε την εφαρμογή και συνδεθείτε μέσω Bluetooth, που ονομάζεται "baby swing chair". Επιστρέψτε στην αρχική σελίδα και ξεκινήστε με τις ρυθμίσεις φωτογραφία 16. Συνδέστε την κουνιστή καρέκλα στο Bluetooth και κάντε κλικ στο "+" για να περιστρέψετε τη λειτουργία ταλάντωσης "swing". Ρυθμίστε τη γωνία ταλάντευσης με "+" ή "-" φωτογραφία 17-1. Όταν το μωρό κοιμάται, μεταβείτε από τη "Χειροκίνητη λειτουργία" σε "Άνεση" φωτογραφία 17-2. Όταν το μωρό είναι ανήσυχο και κλαίει στο κάθισμα αρχικά ρυθμίστηκε για 15 λεπτά. Ο χρόνος της κουνιστής καρέκλας είναι ρυθμιζόμενος σε 3 επίπεδα φωτογραφία 18-1. :

Λειτουργία μουσικής: δυνατότητα μέσω εφαρμογής ή οθόνης καρέκλας. Μουσική για κινητά: Αναπαραγωγή μουσικής από το Διαδίκτυο όταν είστε σίγουροι ότι το Bluetooth είναι συνδεδεμένο φωτογραφία 18-2.

ΠΡΟΣΟΧΗ!!! Για την δική σας ασφάλεια παρακαλούμε χρησιμοποιήστε τον γνήσιο προσαρμογέα τροφοδότησης. Τάση εισόδου: AC 100 - 240 V 50/60Hz 0.3A Max / Τάση εξόδου: DC 5,0 V - 1,0 A. (Ο κατασκευαστής δεν φέρει την ευθύνη για οποιεσδήποτε ζημιές, που έχουν προκληθεί λόγω χρήσης διαφορετικού προσαρμογέα που δεν προβλέπεται από τον κατασκευαστή.)

Μην χρησιμοποιείτε προσαρμογέα τροφοδότησης με βλάβες. Μην επιτρέπεται την επαφή με τον ρευματολήπτη του προσαρμογέα τροφοδότησης, όταν φοράτε αγωγούς όπως δαχτυλίδια. Μην αφήνετε το παιδί σας να παίζει με τον προσαρμογέα ή τις μπαταρίες! Κρατήστε τον προσαρμογέα μακριά από τα παιδιά όταν είναι στην πρίζα και είναι υπό τάση!

Οι μετασχηματιστές, οι οποίοι χρησιμοποιούνται για την κούνια μωρού, πρέπει να ελέγχονται κατά περιόδους για βλάβες των καλωδίων, του ρευματολήπτη, του περιβλήματος ή άλλων εξαρτημάτων και σε περίπτωση ύπαρξης τέτοιων βλαβών οι μετασχηματιστές δεν πρέπει να χρησιμοποιούνται. Η παιδική ταλάντευση πρέπει να χρησιμοποιείται μόνο με τον συνιστώμενο μετασχηματιστή.



Προστατέψτε το περιβάλλον, καθώς μην απορρίχνεται το προϊόν αυτό με τα οικιακά απορρίμματα (2012/19/EC). Ελέγξτε τις συστάσεις προς τις τοπικές αρχές σχετικά με την ανακύκλωση (Μόνο για την Ευρώπη).

ΚΑΘΑΡΙΣΜΟΣ ΚΑΙ ΦΡΟΝΤΙΔΕΣ

1. Πλύνετε την ταπεσαρία με χλιαρό νερό και ήπιο σαπούνι. Στεγνώστε το φυσικά. Μην λευκάνετε. Οι επίμονοι λεκέδες μπορούν να αφαιρεθούν με μια μη λιπαντική κρέμα καθαρισμού.
2. Το πλαίσιο μπορεί να καθαριστεί με ένα υγρό πανί και ένα ήπιο διάλυμα καθαρισμού. Ξεπλύνετε με καθαρό νερό για να αφαιρέσετε τα υπολείμματα απορρυπαντικών.

ВАЖНО! ВНИМАТЕЛНО ПРОЧИТАЈТЕ И ЗАЧУВАЈТЕ ГО ЗА ИДНО РЕФЕРЕНЦИ !

МК

СТОЛЧЕ ЗА ХРАНЕЊЕ / Упатствата за употреба

БАРАЊА ЗА БЕЗБЕДНОСТ

- 1. ВНИМАНИЕ!** Никогаш не го оставајте детето без надзор!
 - 2. ВНИМАНИЕ!** Секогаш користете го системот за задржување!
 - 3. ВНИМАНИЕ!** Паѓа опасност: Спречете го вашето дете да се качува на производот!
 - 4. ВНИМАНИЕ!** Не користете го производот освен ако сите компоненти не се правилно вградени и прилагодени!
 - 5. ВНИМАНИЕ!** Бидете свесни за ризикот од отворен оган и други извори на силна топлина во близина на производот!
 - 6. ВНИМАНИЕ!** Бидете свесни за ризикот од навалување кога вашето дете може да ги притисне нозете против маса или друга структура!
 - 7. ВНИМАНИЕ!** Не користете го тој производ ако некој дел е скршен, искинат или недостасува!
 - 8. ВНИМАНИЕ!** ЛУЛКА Е ПОГОДНА ЗА ДЕЦА ОД 0-6 МЕСЕЦИ И МАКСИМАЛНА ТЕЖИНА 9 КГ.
 - 9. ВНИМАНИЕ!** За да избегнете повреда осигурајте се дека децата се држат настрана кога се одвиваат и преклопуваат овој производ!
 - 10. ВНИМАНИЕ!** Не користете го производот како замав кога детето почнува да стои сам или тежи повеќе од 9 кг!
 - 11. ВНИМАНИЕ!** Овој производ како столица за хранење е наменет за деца кои можат да седат без помош и кои се на возраст до 3 години или со максимална тежина од 15 кг!
 - 12. ВНИМАНИЕ!** Не го користете високото столче, додека детето не започне да седат без помош од друг!
 - 13. ВНИМАНИЕ!** Од време на време проверувајте ги заштитните појаси и копчињата!
 - 14. ВНИМАНИЕ!** Секогаш користите го столчето врз рамни поврзшини!
 - 15. ВНИМАНИЕ!** Доколку столчето не е во употреба, истото држете го подалеку од достапност на деца!
 - 16. ВНИМАНИЕ!** Не го користите продуктот како играчка !
 - 17. ВНИМАНИЕ!** УВЕРЕТЕ СЕ, ДЕКА СИТЕ ПОЈАСИ СЕ МОНТИРАНИ ПРАВИЛНО!
 - 18. ВНИМАНИЕ!** Никогаш не користете го производот на подигната површина над земјата (на пр. Маса или во близина на скалите)
 - 19. ВНИМАНИЕ!** Не дозволувајте детето да си игра со производот!
 - 20. ВНИМАНИЕ!** Само за домашна употреба
 - 21. ВНИМАНИЕ!** Овој производ не е наменет за продолжено спиење!
 - 22. ВНИМАНИЕ!** Не носете го или не кревајте го производот додека бебето е во него!
 - 23. ВНИМАНИЕ!** Периодично проверувајте за лабави делови ! Редовно прегледувајте, одржувајте и чистете !
 - 24. ВНИМАНИЕ!** Кога производот е поврзан со музички плеер, проверете дали јачината на звукот на музичкиот плеер е поставена на ниски вредности.
- ПРЕДУПРЕДУВАЊЕ:** Оваа пакување содржи мали делови во нескопена состојба!
- Поставете столче на хоризонтални и рамни површини.
 - При регулирање положбата на потпирачот, треба да се убедите дека механизмот е добро заклучен во избраната позиција.



- Користете исправена позиција, само кога детето доволно развило контролата на горниот дел на телото, за да може да остане седечка без да се навалите напред.
 - Не оставајте столче до вклучен вентилатор, прибор за греење, остри предмети, садови со вода.
 - Секогаш користете го системот од појаси .
 - Овој столче не заменува трло или кревет. Во случај дека вашето дете треба да спие, тогаш треба да биде ставено во соодветна трло или легло.
 - Не користете додатоци или резервни делови, различни од оние кои се одобрени од производителата.
 - Неопходно е составувањето да се изврши од возрасен.
 - Карактеристиките и додатоците на производот може да се разликуваат од сликите.
- EN 14988:2017+A1:2020**

ЧАСТИ

Снимка 1

- | | |
|--|---|
| <ol style="list-style-type: none"> 1. Тапацир 2. Копче за навалување назад. 3. Копче за преклопување. 4. Копче за прилагодување на висината 5. Висечка табла 6. Пластична нога | <ol style="list-style-type: none"> 7. Безбедносни ремени 8. Табла 9. Копче за прилагодување на седиштето за лулање 10. Копче за прилагодување на потпирачот за нозе 11. Приклучок за напојување 12. Копче за режим на замав |
|--|---|

СГЛОБЈАВАНЕ

ВАЖНО : Столот за јадење мора да го состави возрасен човек!

Отстранете ја високата количка од кутијата што содржи вкупно 5 дела прикажани на фотографијата 2.

1. Столче
2. Табла
3. Сепаратор за нозе
4. Рачки - 2 парц..
5. Напојување

Ставете ги двете рачки на фотографија од висока количка 3. Притиснете ги копчињата за преклопување од двете страни и повлечете се додека не слушнете клик. Потоа, од висока количка е одвиткана фотографија 4. Вметнете го раздвојувачот на стапалата на дното на фиоката додека не кликне механизмот за заклучување и поставете ја фиоката на фотографијата за висока столица 5. Преклопувањето на високата столица е како што следува - извадете ја фиоката и тој поставете ја фотографијата 6. на закачалката за задниот дел од ногата, а потоа наместете го седиштето во најниска положба и притиснете ги копчињата за преклопување фотографија 7. Прилагодување на фиоката за напојување - истовремено притиснете ги копчињата на фиоката од двете страни за да ги прилагодите двете позиции. Проверете дали секоја позиција е заклучена безбедно. Фото 8. Прилагодувањето на потпирачот за нозе се прави со притискање на двете странични копчиња за стапалото заедно и прилагодување во 3 позиции, фотографија 9-1. Ве молиме, проверете дали секоја позиција е безбедно заклучена. Прилагодување на потпирачот за грб - притиснете го копчето и повлечете надолу. Потпирачот за грб има 3 позиции. Прилагодете додека не слушнете кликување на сликата 9-2. Прилагодување на висината - притиснете ги копчињата од двете страни за да ја прилагодите висината во 5 позиции. Секоја позиција треба да биде заклучена фотографија 9-3. Користење на безбедносни ремени - Вметнете ги двостраните токи на половината во централната главна брава додека не се заклучат и прицврстат фотографијата на безбедносниот ремен 10-1. Ремените имаат 2 позиции во висина. Можете да ја прилагодите висината на ремените со отстранување на тапацирот од потпирачот за грб. При прилагодување на ременот, проверете дали бебето не е на фотографијата на седиштето 10-2. Предупредување: Кога користите бебешка количка, мора да го прицврстите безбедносниот ремен.

Режим на замав:

Наместете го потпирачот за грб на исправена положба за седење фотографија 11-1. Извадете ја фиоката и закачете ја на задните нозе фотографија 11-2. Наместете го седиштето на најниска позиција, слика 11-3. Притиснете го копчето за да ја преместите лулашката на подготвена позиција фотографија 12-1. Ослободете ги копчињата за вклучување од двете страни за да се префрлите на фотографија од стол-лулка 12-2. Имате 3 позиции за прилагодување на потпирачот за грб. Поврзете ја жицата со напојувањето и фотографијата на USB-портата 12-3. Предупредување: Номинален излезен напон: DC 5V. На страната на столот за јадење има 5 функционални копчиња и 2 индикаторски светла слика 13.

1. Индикаторско светло за нишалка - 3 нивоа
2. Индикаторско светло за напојување
3. Индикатор за светло за поставување време - 3 нивоа
4. Копче за ниво на замав - режим на удобност
5. Копче за време (15/30 / 45 мин.)
6. Копче за намалување на јачината на звукот / копчето за промена на песната
7. Копче за вклучување / копче за репродукција на песна
8. Копче за зголемување на јачината на звукот / копче за промена на песната

Столичката за високи количини може да се поврзе преку Bluetooth. Стартувајте Bluetooth и скенирајте „музика за стол“, спарете го успешно, а потоа пуштете музика од фотографијата на телефонот 14. Исто така е можно да користите апликација. Преземете АПЛ. на iOS и Android „Бешко лулање“ преку Google Play или скенирајте слика со QR-код фотографија 15. Отворете ја апликацијата и поврзете се преку Bluetooth, наречена „столче за лулање за бебиња“. Вратете се на почетната страница и започнете ја фотографијата со поставките 16. Поврзете го столчето за лулка на Bluetooth и кликнете „+“ за да ја ротирате функцијата за лулање „замав“. Прилагодете го аголот на замав со „+“ или „-“ фотографија 17-1. Кога бебето ќе заспи, префрлете се од „Рачен режим“ на фотографија „Удобност“ 17-2. Кога бебето е немирно и плаче на седиштето првично поставено 15 минути. Времето на лулка е прилагодливо на 3 нивоа, слика 18-1. : Можност преку приказ на апликација или стол Мобилна музика: Репродуцирајте музика од интернет откако ќе бидете сигурни дека Bluetooth е поврзан со фотографија 18-2.

ВНИМАНИЕ !!! Со оглед на својата безбедност, ве молиме користете оригиналниот адаптер. Дојдовен напон AC 100 - 240 V 50/60Hz 0.3A Max / Излезни напон: = DC 5,0 V - 1,0 A. (Производителот не е одговорен за било каква загуба, нанесени поради употребата на различни од предвидениот од производителот адаптер.) Не употребувајте оштетени адаптер. Не контактираат со приклучокот на кабелот адаптер со проводници, на пример со прстени. Не мешајте стари и нови батерии. ;Не дозволувајте детето да си игра со адаптерот или батериите! Пазете адаптерот од достапот на детето кога е вклучен во мрежата и е под напон! Трансформатори кои се користат за бешкската колевка, треба периодично да бидат проверени за оштетување на кабелот, приклучокот, кукиштето и други делови, и во случај на такви оштетувања, не треба да се користат!



Штитете ја животната средина, како не фрлите овој производ со домашни отпад (2012/19/EC).

ЧИСТЕЊЕ И ГРИЖА

1. Тапацирот измијте го со млека вода и благ сапун. Исушете го природно. Не избелувајте. Тврдоглавите дамки можат да се отстранат со не-абразивен крем за чистење.
2. Рамката може да се исчисти со влажна крпа и благ раствор за чистење. Исплакнете со чиста вода за да ги отстраните преостанатите детергенти.

ВАЖНО! ПРОЧИТЕ ВНИМАТЕЛЬНО И СОХРАНИТЕ ДЛЯ СПРАВОК В БУДУЩЕМ!

СТУЛЬЧИК ДЛЯ КОРМЛЕНИЯ / Инструкция по эксплуатации

RU

ТРЕБОВАНИЯ БЕЗОПАСНОСТИ

- 1. ВНИМАНИЕ!** НИКОГДА НЕ ОСТАВЛЯЙТЕ РЕБЕНКА БЕЗ ПРИСМОТРА!
 - 2. ВНИМАНИЕ!** ВСЕГДА ПОЛЬЗУЙТЕСЬ РЕМНЯМИ БЕЗОПАСНОСТИ!
 - 3. ВНИМАНИЕ!** Опасность падения: не позволяйте ребенку лазить по продукту!
 - 4. ВНИМАНИЕ!** Не используйте продукт, если все компоненты правильно установлены и отрегулированы!
 - 5. ВНИМАНИЕ!** Помните о риске открытого огня и других источников сильного тепла в непосредственной близости от продукта!
 - 6. ВНИМАНИЕ!** Помните о риске наклона, когда ваш ребенок может подтолкнуть ноги к столу или любой другой структуре!
 - 7. ВНИМАНИЕ!** Не используйте этот продукт, если какая-либо часть сломана, разорвана или отсутствует!
 - 8. ВНИМАНИЕ!** ЛЮЛЬКА-КАЧАЛКА ПОДХОДИТ ДЛЯ ДЕТЕЙ ОТ 0-6 МЕСЯЦЕВ, МАКСИМАЛЬНЫЙ ВЕС - 9КГ.
 - 9. ВНИМАНИЕ!** Во избежание травм не подпускайте детей при раскладывании и складывании этого продукта!
 - 10. ВНИМАНИЕ!** Не использовать изделие в качестве люльки-качалки, когда ребенок начнет стоять без посторонней помощи, или его вес превысит 9 кг!
 - 11. ВНИМАНИЕ!** Данное изделие в качестве стульчика для кормления предназначено для детей, которые могут сидеть без посторонней помощи, в возрасте до 3 лет, или максимальный вес которых составляет 15 кг!
 - 12. ВНИМАНИЕ!** Не используйте высокий стул, пока ваш ребенок не сядет без посторонней помощи!
 - 13. ВНИМАНИЕ!** Регулярно проверяйте ремни безопасности и кнопки!
 - 14. ВНИМАНИЕ!** Всегда используйте столик на ровных поверхностях!
 - 15. ВНИМАНИЕ!** Сохраняйте стульчик далеко от детей, когда не пользуетесь им!
 - 16. ВНИМАНИЕ!** Продукт нельзя использовать в качестве игрушки!
 - 17. ВНИМАНИЕ!** УБЕДИТЕСЬ, ЧТО ВСЕ РЕМНИ УСТАНОВЛЕНЫ ПРАВИЛЬНО!
 - 18. ВНИМАНИЕ!** Никогда не использовать изделие на поднятой над землей поверхности (например, на столе или вблизи лестниц).
 - 19. ВНИМАНИЕ!** Не позволяйте ребенку играть с изделием!
 - 20. ВНИМАНИЕ!** Только для домашнего использования
 - 21. ВНИМАНИЕ!** Данное изделие не предназначено для длительного сна!
 - 22. ВНИМАНИЕ!** Не переносить или поднимать изделие, пока ребенок находится в нем!
 - 23. ВНИМАНИЕ!** Периодически проверяйте раскрепленные части! Регулярно проводите осмотр, уход и чистку!
 - 24. ВНИМАНИЕ!** Когда изделие подключено к музыкальному плееру, убедитесь, что его громкость имеет низкие значения.
- ПРЕДУПРЕЖДЕНИЕ:** В несобранном виде упаковка содержит мелкие детали!
- Устанавливайте кресло на ровных горизонтальных поверхностях.



EAC

- При регулировке положения спинки убедитесь, что механизм хорошо заблокирован в избранном положении.
- Всегда используйте систему ремней.
- Стульчик не заменяет манежа или кровати. Если ребенок должен лечь спать, то положите его в подходящий для этого манеж или кровать.
- Не используйте аксессуары или запасные части, различающиеся от утвержденных производителем. - Сборка должна производиться взрослыми.
- Характеристики и аксессуары изделия могут отличаться от фотографий.
- Используйте выпрямленное положение только тогда, когда ребенок достаточно развил контроль верхней части своего тела, чтобы оставаться в положении сидя, не наклоняясь вперед. - Не оставляйте стульчик возле работающего вентилятора, приборов отопления, острых предметов, емкостей с водой.

EN 14988:2017+A1:2020

КОМПОНЕНТЫ

Фото 1

- | | |
|------------------------------|---|
| 1. Обивка | 7. Ремни безопасности |
| 2. Кнопка наклона спины | 8. Поднос |
| 3. Кнопка для складывания | 9. Кнопка регулировки качающегося сиденья |
| 4. Кнопка регулировки высоты | 10. Кнопка регулировки подножки |
| 5. Вешалка для подноса | 11. Разъем питания |
| 6. Пластиковая ножка | 12. Кнопка режима люльки |

СБОРКА

ВАЖНО: Стульчик для кормления должен быть собран взрослым!
 Достаньте стульчик из коробки, в которой находятся все 5 частей, показанных на фото 2.

1. Стульчик
2. Поднос
3. Разделитель для ножек
4. Ручки - 2 шт.
5. Питание

Поместите обе ручки на стульчик для кормления, фото 3. Нажмите на кнопки для складывания с двух сторон и потяните назад, пока не услышите щелчок. На фото 4 - стульчик в развернутом состоянии. Вставьте разделитель для ног в нижнюю часть подноса, пока механизм блокировки не щелкнет, установите поднос на стульчик, фото 5. Складывается стульчик следующим образом: снимите поднос и подвесьте его на вешалку на задних ножках, фото 6. После этого отрегулируйте сиденье в самом нижнем положении и нажмите на кнопки для складывания, фото 7. Регулировка подноса для кормления: одновременно нажмите на кнопки на подносе с двух сторон, чтобы отрегулировать оба положения. Убедитесь, что любое положение хорошо блокируется, фото 8. Подножка регулируется одновременным нажатием двух боковых кнопок для ножек и установки в 3 положениях, фото 9-1. Просьба убедиться, что любое положение хорошо заблокировано. Регулировка спинки: нажмите на кнопку и потяните вниз. У спинки 3 положения. Отрегулируйте, пока не услышите щелчок, фото 9-2. Регулировка высоты: нажмите на кнопки с двух сторон, чтобы отрегулировать высоту в 5 положениях. Любое положение должно быть заблокировано, фото 9-3. Использование ремней безопасности: вставьте двусторонние пряжки на поясе в центральную основную пряжку, пока они не заблокируются, пристегните ремень безопасности, фото 10-1. У ремней 2 положения высоты. Можете отрегулировать высоту ремней, сняв обивку со спинки. Регулируя ремень, убедитесь, что ребенок не находится в стульчике, фото 10-2. Предупреждение: При использовании детского стульчика для кормления необходимо пристегнуть ремень безопасности. Режим люльки: Отрегулируйте спинку в вертикальном положении сидя, фото 11-1. Достаньте поднос и подвесьте на задние ножки, фото 11-2. Отрегулируйте сиденье в самом нижнем положении, фото 11-3. Нажмите на кнопку для переключения качения в готовое положение, фото 12-1. Освободите кнопки переключения с двух сторон, чтобы перейти в положение качающегося стульчика, фото 12-2. 3 положения регулировки спинки. Подключите проводник к питанию и разъему USB, фото 12-3. Предупреждение: Номинальное напряжение на выходе: DC 5В. Сбоку стульчика находятся 5 функциональных кнопок и 2 индикаторные лампочки, фото 13.

1. Световой индикатор уровня качания - 3 уровня
2. Световой индикатор включения
3. Световой индикатор для настройки времени - 3 уровня
4. Кнопка уровня качания – комфортный режим
5. Кнопка времени (15/30/45mins)
6. Кнопка уменьшения громкости / кнопка для смены мелодии
7. Кнопка включения / кнопка воспроизведения мелодии
8. Кнопка увеличения громкости / кнопка для смены мелодии

Стульчик для кормления может быть подключен через Bluetooth. Включите Bluetooth и отсканируйте для "chair music", подключите, затем включите музыку на телефоне, фото 14. Также имеется возможность использовать приложение. Скачайте APP на IOS и Android „Baby Swing“ через Google Play или отсканируйте QR-код, фото 15. Откройте приложение и подключитесь через Bluetooth, именуемый "baby swing chair". Вернитесь на начальную страницу и начните настраивать, фото 16. Подключите качающийся стульчик к Bluetooth и щелкните «+», чтобы повернуть «swing» функцию качания. Отрегулируйте угол качания при помощи «+» или «-», фото 17-1. Когда ребенок уснет, переключите с «Ручной режим» на «Комфорт», фото 17-2. Когда ребенок беспокойный и плачет в стульчике, первоначально настройте на 15 минут. Время качающегося стульчика регулируется на 3 уровнях, фото 18-1. Музыкальный режим: возможен через приложение или дисплей на стульчике. Мобильная музыка: воспроизведите мелодии из интернета, после того, как убедитесь, что Bluetooth подключен, фото 18-2.

ВНИМАНИЕ !!! Для Вашей безопасности пользуйтесь оригинальным питающим адаптером. Входное напряжение AC 100 - 240 V 50/60Hz 0.3A Max / Выходное напряжение : DC 5,0 V - 1,0 A .(Изготовитель не несет ответственности за какой-либо ущерб, причиненный по причине использования отличных от предусмотренного изготовителем питающего адаптера). Не использовать поврежденный питающий адаптер. Не допускать контакта между штепселем питающего адаптера и проводниками, например, кольцами. Не позволяйте ребенку играть с адаптером или батареями! Помещайте адаптер подальше от ребенка, когда он подключен к сети и находится под напряжением! Трансформаторы, используемые для детской люльки, нужно периодически проверять на наличие повреждений кабеля, штепселя, корпуса и иных частей, и, если таковые имеются, не использовать! Детские качели должны использоваться только с рекомендованным трансформатором.



Оберегайте окружающую среду, не выбрасывайте это изделие вместе с отходами хозяйства (2012/19/EC). Проверьте рекомендации для местных властей по утилизации (только для Европы).

ЧИСТКА И УХОД

1. Стирайте обивку прохладной водой с мягким мылом. Сушите естественным путем. Не отбеливайте. Стойкие пятна можно удалить неабразивным чистящим кремом.
2. Рамку можно протирать влажной тканью и слабым чистящим раствором. Ополосните чистой водой, чтобы удалить остатки чистящих средств.

VAŽNO! PAŽLJIVO PROČITAJTE I ČUVAJTE ZA BUDUĆE POTREBE

DEČIJA HRANILICA / Uputstvo za upotrebu



MERE BEZBEDNOSTI

- 1. UPOZORENJE!** Nikada ne ostavljajte dijete bez nadzora!
 - 2. UPOZORENJE!** Uvijek koristiti remenje!
 - 3. UPOZORENJE!** Opasnost od pada: Ne dozvoliti djetetu penjanje na proizvod!
 - 4. UPOZORENJE!** Ne koristiti proizvod ako svi dijelovi nisu ispravno pričvršćeni i podešeni!
 - 5. UPOZORENJE!** Imati na umu rizik od otvorenog plamena i ostalih izvora velike topline u blizini proizvoda!
 - 6. UPOZORENJE!** Imati na umu rizik od naginjanja kad se dijete može stopalima odgurnuti od stola ili bilo koje druge strukture!
 - 7. UPOZORENJE!** Ne koristite taj proizvod ako je neki deo polomuen, pocepan ili nedostaje!
 - 8. UPOZORENJE!** LJULJAŠKA JE POGODNA ZA DECU OD 0-6 MESECI I SA AKSIMALNOM TEŽINOM 9 KG.
 - 9. UPOZORENJE!** Da biste izbegli povrede, vodite računa da se deca drže podalje prilikom sklapanja i sklapanja ovog proizvoda!
 - 10. UPOZORENJE!** Nemojte koristiti proizvod kao ljuljašku kada dete postane samostalno ili teži više od 9 kg!
 - 11. UPOZORENJE!** Ovaj proizvod kao stolica je namenjen deci koja mogu da sede bez pomoći i koji su do tri godine ili maksimalne težine 15 kg!
 - 12. UPOZORENJE!** Ne koristite visoku hranilicu dok dete ne počne da sedi samo!
 - 13. UPOZORENJE!** Povremeno proveravajte sigurnosne pojaseve I dugmad!
 - 14. UPOZORENJE!** Uvek koristite hranilicu na ravnim površinama!
 - 15. UPOZORENJE!** Držite hranilicu daue od domašaja dece kada se ne koristi !
 - 16. UPOZORENJE!** Proizvod se ne sme koristiti kao igrača!
 - 17. UPOZORENJE!** UVERITE SE DA SU SVI SIGURNOSNI POJASEVI PRAVILNO NAMEŠTENI!
 - 18. UPOZORENJE!** Nikada ne koristite proizvod na podignutoj površini iznad zemlje (npr. sto ili blizu stepenica)
 - 19. UPOZORENJE!** Ne dozvolite da se vaše dete igra sa proizvodom!
 - 20. UPOZORENJE!** Samo za kućnu upotrebu!
 - 21. UPOZORENJE!** Ovaj proizvod nije namenjen za dugo spavanje!
 - 22. UPOZORENJE!** Nemojte nositi ili podizati proizvod dok je beba u njoj!
 - 23. UPOZORENJE!** Povremeno proverite olabavljene delove ! Redovno vršiti proveru, održavanje i čišćenje !
 - 24. UPOZORENJE!** Kada je proizvod povezan sa muzičkim plejerom, uverite se da je jačina zvuka muzičkog plejera postavljena na niske vrednosti.
- UPOZORENJE:** Ovo pakovanje sadrži male delove u ne montiranom stanju!
- Postavite sedište na ravnu površinu.
 - Prilikom podešavanja položaja naslona treba da budete uvereni da je mehanizam dobro zatvoren u odabranoj poziciji.
 - Koristiti u uspravnom položaju tek kada dete ima dovoljno razvijena kontrolu gornjeg dela tela, da bi moglo sedeti bez oslanjanja unapred.
 - Ne ostavlja hranilica na radnom ventilatoru, uređaju grejanje, oštrim predmetima, posudama sa vodom. - Uvek koristite sistem pojaseva .



- Ova hranilica ne zamenjuje krevetac ili krevet. U slučaju da vaše dete treba da spava, onda treba staviti u pogodan krevetac ili krevetac.
- Nemojte koristiti dodatke ili rezervne delove osim onih usvojen od strane proizvođača.
- Potrebno da se izvrši od strane odraslih.
- Karakteristike i dodatna oprema mogu se razlikovati od slika.

EN 14988:2017+A1:2020

DELOVI

Slika 1

- | | |
|--------------------------------|--|
| 1. Tapacirung | 7. Sigurnosni pojasevi |
| 2. Dugme za naginjanje unazad. | 8. Backgammon |
| 3. Dugme za preklop. | 9. Okrenite dugme za podešavanje sedišta |
| 4. Dugme za podešavanje visine | 10. Dugme za podešavanje oslonca za noge |
| 5. Viseća daska | 11. Utičnica |
| 6. Plastična noga | 12. Dugme režima ljuljanja |

MONTAŽA

VAŽNO: Stolicu za ručavanje mora sastaviti odrasla osoba!

Izvadite stolicu za hranjenje iz kutije koja sadrži ukupno 5 delova prikazanih na fotografiji 2.

1. Stolica
2. Backgammon
3. Separator za noge
4. Ručke - 2 kom.
5. Napajanje

Postavite dve ručke visoke stolice - fotografiju 3. Pritisnite preklopne dugmad sa obe strane i povucite unazad dok ne začujete klik. Zatim se visoka stolica rasklopi fotografija 4. Umetnite nožni separator na dno ležišta dok mehanizam za zaključavanje ne klikne i postavite ležište na fotografiju za visoku stolicu 5. Preklapanje stolice je sledeće - uklonite ležište i postavite fotografiju 6 na zadnju vešalicu za noge. Zatim podesite sedišta u najniži položaj i pritisnite preklopne tastere fotografija 7. Podešavanje ležišta za hranjenje - istovremeno pritisnite tastere na ležištu sa obe strane da biste podesili oba položaja. Uverite se da je svaki položaj sigurno zaključan. Fotografija 8. Prilagođavanje oslonca za noge vrši se pritiskom dve dugmad na bočnim stopalima i podešavanjem fotografije 9-1 u 3 položaja. Uverite se da je svaka pozicija sigurno zaključana. Podešavanje naslona - pritisnite dugme i povucite dole. Naslon ima 3 položaja. Prilagodite dok ne čujete klik na sliku 9-2. Podešavanje visine - pritisnite dugmad sa obe strane da biste podesili visinu u 5 položaja. Svaka pozicija treba da bude zaključana. Slika 9-3. Korišćenje sigurnosnih pojaseva - Umetnite dvostrane kopče oko pojasa u središnju glavnu kopču dok se ne zaključaju i pričvrstite sigurnosni pojas, fotografija 10-1. Pojasevi imaju 2 visinska položaja. Možete prilagoditi visinu pojaseva uklanjanjem presvlake sa naslona. Prilikom podešavanja pojasa, uverite se da beba nije na sedištu fotografija 10-2. Upozorenje: Kada koristite bebu visoku stolicu, morate da prikačite sigurnosni pojas. Sving mode:

Podesite naslon u uspravni sedeći položaj, slika 11-1. Uklonite ležište i prikačite ga na zadnje noge, slika 11-2. Podesite sedišta na najniži položaj, slika 11-3. Pritisnite dugme za pomicanje ljujlaške u položaj za spremanje fotografija 12-1. Otpustite dugmad za prebacivanje sa obe strane da biste prešli na stolicu za ljuljanje 12-2. Imate 3 položaja za podešavanje naslona. Priključite žicu na napajanje i USB port fotografija 12-3. Upozorenje: Nominalni izlazni napon: DC 5V. Na bočnoj strani stolice za ručavanje nalazi se 5 funkcijskih tastera i 2 indikatorska svetla slika 13.

1. Indikator nivoa ljujačke - 3 nivoa
2. Indikatorska lampica napajanja
3. Svetlosni indikator za podešavanje vremena - 3 nivoa
4. Dugme nivoa ljujačke - komforni režim
5. Dugme za vreme (15/30 / 45min)
6. Dugme za utišavanje zvuka / dugme za promenu pesme
7. Dugme za napajanje / dugme za reprodukciju pesme
8. Dugme za pojačavanje / taster za promenu pesme

Visoka stolica se može povezati putem Bluetooth veze. Pokrenite Bluetooth i skenirajte „muziku sa stolice“, uspešno je uparite, a zatim pustite muziku sa fotografije telefona 14. Takođe je moguće koristiti aplikaciju. Preuzmite APP. na iOS-u i Android-u „Babi Sving“ preko Google Play-a ili skenirajte KR kod fotografije 15. Otvorite aplikaciju i povežite se putem Bluetooth-a, nazvanu „babi sving chair“. Vratite se na početnu stranicu i pokrenite fotografiju za podešavanja 16. Spojite stolicu za ljujanje na Bluetooth i kliknite na „+“ da biste rotirali funkciju ljujačke. Podesite ugao ljujanja sa "+" ili "-" fotografijom 17-1. Kada beba zaspi, pređite sa „Ručnog režima“ na „Udobnost“ fotografija 17-2. Kada je beba nemirna i plače na sedištu prvobitno postavljenom 15 minuta. Vreme stolice za ljujanje podesivo je na 3 nivoa, fotografija 18-1. : Mogućnost putem zaslona aplikacije ili stolice Muzika za mobilne uređaje: Reprodukujte muziku sa Interneta nakon što se uverite da je Bluetooth povezan fotografija 18-2.

UPOZORENJE !!! Radi sopstvene bezbednosti, koristite originalni adapter za napajanje. Ulazni napon AC 100 - 240 V 50/60Hz 0.3A Max / Izlazni napon : = DC 5,0 V - 1,0 A. (Proizvođač nije odgovoran za bilo kakve gubitke, koji mogu nastati nakon upotrebe adaptera, koji nije propisan od strane proizvođača AC adapter.) -Nemojte koristiti oštećeni adapter za napajanje. - Nema kontaktirati priključkom AC adaptera sa žicama, ili na primer prstenima. Ne dozvolite da se vaše dete igra sa adapterom ili baterijama! Držite adapter daleko od dosega dece, kada je priključen na i pod napajanjem! Transformatori koji se koriste za kolevke moraju periodično se proveriti za oštećenja kablova, utikača, stambenih i drugih delova, i u slučaju takve štete ne treba da se koristi!



Čuvajte prirodu i ne bacajte ovaj proizvod zajedno sa kućnim otpadom (2012/19/EC).

ČIŠĆENJE I ODRŽAVANJE

1. Operite tapacirung mlakom vodom i blagim sapunom. Osušite ga prirodno. Ne izbeljavati. Tvrdoglave mrlje mogu se ukloniti neabrazivnom kremom za čišćenje.
2. Okvir se može očistiti vlažnom krpom i blagim rastvorom za čišćenje. Isperite čistom vodom da biste uklonili zaostale deterdžente.

ÖNEMLİ! DİKKATLİ BİR ŞEKİLDE OKUYUN VE İLERİDE BAŞVURMAK ÜZERE SAKLAYIN.

TR

YÜKSEK BESLEME SANDALYESİ / Kullanım talimatı

EMNİYET İSTEMLERİ

- 1. UYARI!** Çocuğu asla yalnız bırakmayınız!
 - 2. UYARI!** Her zaman kemer emniyet sistemini kullanınız!
 - 3. UYARI!** Düşme tehlikesi: Çocuğunuzun ürüne tırmanmasını önleyiniz!
 - 4. UYARI!** STÜm bileşenlerin ve bağlantıların doğru olarak monte edildiğinden ve ayarlandığından emin olmadan ürünü kullanmayınız!
 - 5. UYARI!** Ürünün yakınında açık ateş ve diğer güçlü ısı kaynaklarının risk yaratabileceğinin farkında olunuz!
 - 6. UYARI!** Çocuğunuz masa veya başka bir nesneyi kendi ayakları ile itebildiği zaman, bunun devirme riski yaratabileceğinin farkında olunuz!
 - 7. UYARI!** Herhangi bir parçası kırık, kopuk veya mevcut değilse eğer, bu ürün kullanmayınız!
 - 8. UYARI!** SALON SALINCAK 0-6 AY ÜZERİ VE MAKSİMUM KİLOSU 9 OLAN ÇOCUKLAR İÇİN UYGUNDUR.
 - 9. UYARI!** Yaralanmadan kaçınmak için; bu ürünü açarken ve katarken çocuklar daima uzak tutulmalıdır !
 - 10. UYARI!** Çocuk tek başına ayakta durduğunda veya ağırlığı 9 kg'dan fazla olduğunda ürünü salıncak olarak kullanmayın!
 - 11. UYARI!** Bu ürün mama sandalyesi olarak tek başına ayakta dura bilen ve 3 yaşa kadar olan veya ağırlığı maksimum 15 kg olan çocuklar için tasarlanmıştır!
 - 12. UYARI!** Çocuk dış yardım almadan oturmaya başlamayınca kadar yüksek sandalyeyi kullanmayınız!
 - 13. UYARI!** Emniyet kemerlerini ve düğmeleri periyodik olarak denetleyiniz!
 - 14. UYARI!** Sandalyeyi daima düz yüzeylerde kullanınız!
 - 15. UYARI!** Sandalye kullanımda olmadığı durumlarda çocuklardan uzak bir yerde koruyunuz!
 - 16. UYARI!** Ürün oyuncak gibi kullanılmamalıdır!
 - 17. UYARI!** Tüm kemerlerin muntazam monte edildiklerine emin olunuz!
 - 18. UYARI!** Ürünü hiçbir zaman zeminin üstünde yükseltilmiş bir yüzeyde (masa veya basamak yakınları gibi) kullanmayınız.
 - 19. UYARI!** Çocuğunuza ürün ile oynamasına izin vermeyin!
 - 20. UYARI!** Yalnızca ev kullanımı için
 - 21. UYARI!** Bu ürün uzun süre uyumak için tasarlanmamıştır!
 - 22. UYARI!** Ürünü çocuk içindeyken kaldırmayınız veya taşımayınız!
 - 23. UYARI!** Zaman zaman gevşemiş yerlerinin olup olmadığını kontrol edin! Devamlı kontrol edin, bakımını yapın ve temizleyin!
 - 24. UYARI!** Ürün müzik çalara bağlandığında, müzik çaların ses düzeyinin düşük değerlere ayarlandığından emin olun.
- DİKKAT:** Bu ambalaj monte edilmemiş parçalar bulundurmaktadır!
-Koltuğu yatay ve düz yüzeylere koyun.
-Sırt dayamalı koltuğun ayarı sırasında mekanizmanın seçilen pozisyonunda iyice kilitleti olduğundan emin olun.



-Dikey pozisyonu sadece çocuğunuz vücudunun üst kısmın kontrolünü yeterli derecede geliştirmişse oturmuş kalması ve öne doğru eğilmemesi için kullanın.

-Sandalyesi çalışan fan, ısıtma cihazları, keskin malzemeler, suyla dolu kapların yanına koymayın.

- Her zaman emniyet kemeri sistemini kullanın.

-Bu sandalyesi yatak ve çocuk sepetin yerine geçmez. Çocuğunuzun uyku vaktinde uygun çocuk sepetine ya da yatağa koymanız gerekir.

-bunlardan değişik üreticiden onaylanmış aksesuar ya da yedek parçalar kullanmayınız.

-Montaj yetişkin birinden yapılması gerekir.

-Ürünün özellikleri ve aksesuarlar fotoğraflardan değişik olabilir.

EN 14988:2017+A1:2020

Resim 1

PARÇALAR

1. Oturma kılıfı
2. Geri eğime düğmesi
3. Katlama düğmesi
4. Yükseklik ayar düğmesi
5. Tahta asıcısı
6. Plastik ayak
7. Emniyet kemeri
8. Servis tepsisi
9. Salıncak koltuğun ayar düğmesi
10. Ayak dayanağının ayarlama düğmesi
11. Şarj soketi
12. Salıncak modu düğmesi

MONTAJI

ÖNEMLİ : Mama sandalyesi yetişkin tarafından monte edilmeli!

Mama sandalyesini kutudan çıkarın, kutu 2.ci fotoğrafta gösterilen 5 parça içerir.

1. Sandalye
2. Servis tepsisi
3. Ayak ayırıcıları
4. Kollar -2 adet
5. Şarj

3. resimde gösterildiği gibi iki adet kolları yemek/ mama/ sandalyesine yerleştirin. Her iki taraftaki katlama düğmelerine basın ve klik sesi duyana kadar geri çekin. Daha sonra 4.cü fotoğrafta gösterildiği gibi sandalye katlanmamış pozisyon alır. Ayak ayırıcıyı, kilitleme mekanizması yerine oturana kadar yemek tepsisinin altına yerleştirin ve tepsiyi mama sandalyesine monte edin, 5.ci fotoğrafta gösterildiği gibi. Mama sandalyesinin katlanması böyle gerçekleşir - tepsiyi çıkarın ve arka ayaklardaki askıya yerleştirin,6. fotoğrafta olduğu gibi. Ardından koltuğu en alt konuma ayarlayın ve katlama düğmelerine basın ,7. fotoğrafta olduğu gibi . Yemek tepsisinin ayarlanması - her iki konumu ayarlamak için her iki taraftaki tepsi düğmelerine aynı anda basın. Her konumun iyi kilitlendiğinden emin olun, 8. Fotoğrafta gösterilen. Ayaklık ayarı, iki yan ayar düğmesine birlikte basılarak ve 3 konumda ayarlanarak yapılır, fotoğraf 9-1. Lütfen her konumun güvenli bir şekilde kilitlendiğinden emin olun. Sırtlığın ayarlanması - düğmeye basın ve aşağı çekin. Sırtlığın 3 konumu vardır. Bir tıklama sesi duyana kadar ayarlayın, fotoğraf 9-2. Sırtlığın ayarlanması - düğmeye basın ve aşağıya çekin. Sırtlığın 3 konumu vardır. Bir tıklama sesi duyana kadar ayarlayın, fotoğraf 9-2. Yükseklik ayarı - yüksekliği 5 konumda ayarlamak için her iki taraftaki düğmelere basın. Her pozisyon kilitlenmelidir, fotoğraf 9-3. Emniyet kemerlerini kullanma - çift taraflı bel tokalarını emniyet kemerini kilitleyip sıkıncaya kadar merkezi ana tokaya takın, fotoğraf 10-1. Kemerlerin 2 yükseklik pozisyonu vardır. Oturma kılıfını koltuk arkalığınan çıkararak kemerlerin yüksekliğini ayarlayabilirsiniz.

Kemeri ayarlarken, bebeğin koltukta olmadığından emin olun. Fotoğraf 10-2. Uyarı: Bebek mama sandalyesi kullanırken emniyet kemerinizi bağlamalısınız.

Salınım modu: Sırtlığı dik oturma pozisyonuna ayarlayın, fotoğraf 11-1. Tepsiyi çıkarın ve arka ayaklara takın, fotoğraf 11-2. Koltuğu en alt konuma ayarlayın, fotoğraf 11-3. Salınımı hazır konumuna getirmek için düğmeye basın, fotoğraf 12-1. Sallanan sandalye moduna geçmek için her iki taraftaki geçiş düğmelerini serbest bırakın, fotoğraf 12-2. Sırtlığı ayarlamak için 3 pozisyonunuz var. Kabloyu şarja ve USB bağlantı noktasına bağlayın, fotoğraf 12-3. Uyarı: Nominal çıkış voltajı: DC 5V. Yemek sandalyesinin yan tarafında 5 adet fonksiyon düğmesi ve 2 adet gösterge ışığı bulunmaktadır, fotoğraf 13.

1. Salınım seviyesi gösterge ışığı - 3 seviye
2. Çihazın açılması için gösterge ışığı
3. Zaman ayarı için ışıklı gösterge - 3 seviye
4. Salınım seviyesi düğmesi - konfor modu
5. Zaman düğmesi (15/30 / 45 dakika)
6. Sesi kısma düğmesi / şarkı değiştirme düğmesi
7. Güç düğmesi / şarkı çalma düğmesi
8. Ses açma düğmesi / şarkı değiştirme düğmesi

Mama sandalyesi Bluetooth ile bağlanabilir. Bluetooth'u başlatın ve ""chair music"" için tarayın, başarıyla eşleştirin, ardından telefonunuzdan müzik çalın, fotoğraf 14. Uygulama kullanmak da mümkündür. APP uygulamasını indirin. iOS ve Android'de Google Play üzerinden "Baby Swing" veya QR kodunu tarayın, fotoğraf 15. Uygulamayı açın ve ""baby swing chair" oltuğu" adı verilen Bluetooth ile bağlanın. Ana sayfaya dönün ve ayarları başlatın, fotoğraf 16. Sallanan sandalyeyi Bluetooth'a bağlayın ve salınım işlevini döndürmek için "+" simgesine tıklayın. Salınım açısını "+" veya "-" ile ayarlayın , fotoğraf 17-1. Bebek uykuya daldığında, "Manuel mod" dan "Konfor" a geçin, fotoğraf 17-2. Bebek koltukta huzursuzken ve ağlarken, başlangıçta 15 dakikaya ayarlayın. Sallanan sandalyenin zamanı 3 seviyede ayarlanabilir, fotoğraf 18-1. Müzik modu: uygulama veya koltuk ekranı aracılığıyla gerçekleşir. Mobil müzik: Bluetooth'un bağlı olduğundan emin olduktan sonra İnternet'ten müzik çalın, fotoğraf 18-2.

DİKKAT !!! Güvenliğiniz açısından orijinal güç adaptörü kullanınız. Giriş gerilimi AC 100 - 240 V 50/60Hz 0.3A Max / Çıkış gerilimi : DC 5,0 V - 1,0 A.(Üretici tarafından öngörülen adaptör dışında başka cihazların kullanımından dolayı hasarlardan dolayı üretici sorumlu değildir). Hasarlı güç adaptörü kullanmayın. Güç adaptörün fişini yüksek gibi ileticilerle temas ettirmeyiniz . Çocuğunuza piller ve adaptörle oynamasına izin vermeyin! Adaptörü takılı olduğu ve gerilim altında bulunduğu zaman çocuğunuzun ulaşmasından koruyun! Bebek salıncağı gibi kullanılan transformatörleri periyodik olarak kabloya, fişe, gövdeye ve diğer parçalarında hasar için kontrol edilmelidir ve bu takım hasarlar durumunda kullanılmaması gereklidir!



Bu ürünü diğer atıklarla atmayınız, çevreyi koruyunuz. (2012/19/EC).

TEMİZLEME VE BAKIM

1. Oturma kılıfını ılık su ve yumuşak sabunla yıkayın. Doğal olarak kurutun. Çamaşır suyu kullanmayın. İnatçı lekeler, aşındırıcı olmayan bir temizleme kremiyle çıkarılabilir.
2. Çerçeve, nemli bir bez ve yumuşak bir temizleme çözümü ile temizlenebilir. Kalan deterjanları temizlemek için temiz suyla durulayın.

KULLANIM VE NAKLİYE SIRASINDA DİKKAT EDİLECEK UNSURLAR

- 1-Taşıma ve nakliye sırasında ürün mutlaka orijinal ambalajında taşınmalıdır.
- 2-İndirme ve bindirme esnasında maksimum dikkat gösterilmelidir.
- 3-Yükleme sırasında ambalajın tamamen kapalı olduğundan hasar görmemiş olduğundan emin olunmalıdır.

HİZMET VE BAKIM – TEMİZLİK VE BAKIM

- 1-Periyodik bakım gerektiren durumlarda tüketicin yapacakları temizlik ve bakım kısmında anlatılmış olup tüketicinin yapamayacağı şeylerde yetkili servise baş vurma gerekmektedir.
- 2-Bağlantı ve montajın nasıl yapılacağı şema ile gösterilmiş olup ebeveyn tarafından yapılması gerekmektedir.

KULLANIM HATALARINA İLİŞKİN BİLGİLER

1-Kullanım ve kurulum hatalarının önüne geçilmesi için lütfen arabanın montaj ve demontaj bilgilerini dikkatlice okuyunuz.

2-Pozisyon dışında katlama ve kapatma yapmayınız.

TÜKETİCİ HAKEM HEYETLERİNE YAPILABİLECEKLERİNE İLİŞKİN BİLGİ VE KULLANICIYA SAĞLANAN SEÇİMLİLİK HAKLARI

- 1-Garanti süresi malın teslim tarihinden itibaren başlar ve 2 yıldır.
- 2-Malın bütün parçaları dahil olmak üzere tamamı garanti kapsamındadır.
- 3-Malın ayıplı olduğunun anlaşılması durumunda tüketici 6502 sayılı tüketici korunması hakkında kanunun 11 inci maddesinde yer alan
 - a-Sözleşmeden dönme
 - b-Satış bedelinden indirim isteme
 - c-Ücretsiz onarılmasını isteme
 - d-Satılanın ayıpsız bir misli ile değiştirilmesini isteme, haklarından birini kullanabilir.
- 4-Tüketicinin bu haklardan ücretsiz onarım hakkını seçmesi durumunda satıcı; işçilik masrafı değiştirilen parça bedeli yada başka herhangi bir ad altında hiçbir ücret talep etmeksizin malın onarımını yapmak veya yaptırmakla yükümlüdür.Tüketici ücretsiz onarım hakkını üretici veya ithalatçıya karşı da kullanabilir.Satıcı üretici ve ithalatçı tüketicinin bu hakkını kullanmasından müteselsilen sorumludur.
- 5-Tüketicinin ücretsiz onarım hakkını kullanması halinde malın
 - Garanti süresi içinde tekrar arızalanması,
 - Tamiri için gereken azami sürenin aşılması,
 - Tamirinin mümkün olmadığının yetkili servis istasyonu satıcı, üretici veya ithalatçı tarafından bir raporla belirlenmesi durumlarında;tüketicin malın bedel iadesini, ayıp oranında bedel indirimini veya imkan varsa malın misli ile değiştirilmesini satıcıdan talep edebilir.Satıcı , Tüketicinin talebini reddedemez.Bu talebin yerine getirilmemesi durumunda satıcı, üretici ve ithalatçı müteselsilen sorumludur.
- 6-Malın tamir süresi 20 iş gününü binek otomobil ve kamyonetler için ise 30 iş gününü geçemez.Bu süre garanti süresi içerisinde mala ilişkin arızanın yetkili servis istasyonuna veya satıcıya bildiri tarihinden itibaren başlar.Malın arızasının 10 iş günü içerisinde giderilmemesi halinde üretici ve ithalatçı malın tamiri tamamlanıncaya kadar benzer özelliklere sahip başka bir malı tüketicinin kullanımına tahsis etmek zorundadır.Malın garanti süresi içerisinde arızalanması durumunda tamirde geçen süre garanti süresine eklenir.
- 7-Malın kullanma kılavuzunda yer alan hususlara aykırı kullanılmasından kaynaklanan arızalar garanti kapsamı dışındadır.
- 8-Tüketici garantiden doğan haklarının kullanılması ile ilgili olarak çıkabilecek uyuşmazlıklarda yerleşim yerinin bulunduğu veya tüketici işleminin yapıldığı yerdeki tüketici hakem heyetine veya tüketici mahkemesine başvurabilir.
- 9-Satıcı tarafından bu garanti belgesinin verilmemesi durumunda tüketici gümrük ve ticaret bakanlığı tüketicinin korunması ve piyasa gözetimi genel müdürlüğüne başvurabilir.

Kullanım Kılavuzunda belirtilen maddelere uyulmaması halinde oluşabilecek sorunlar garanti kapsamı dışındadır.

ÖNEMLİ: Lorelli Tamir Bakım Servisi harici bir yerde yapılan bakım onarım arabanın garanti kapsamından çıkmasına neden olur.

Kullanım Ömrü 5 Yıldır.

İTHALATÇI FIRMA: COOLBABY ÇOCUK GEREÇLERİ SAN VE TİC. A.Ş.

Çınar mah. 6/7 Sok. No:4/a Bağcılar/ İstanbul Tel: 0212 438 20 45

Web: www.lorelli.eu www.coolbaby.com.tr

Yetkili Servis : Coolbaby Çocuk Gereçleri San ve Tic A.S. Orucreis mah. Giyimkent sitesi 16. Sk. No:75 Esenler / İstanbul Tel : 0212 438 20 45 www.coolbaby.com.tr

FONTOS! FIGYELMESEN OLVASSA EL ÉS ŐRIZZE MEG KÉSŐBBI FELHASZNÁLÁS ESETÉRE!

HU

ETETOSZEK / Használati utasítás

BIZTONSÁGI UTASÍTÁSOK:

- FIGYELEM!** Soha ne hagyja gyermekét felügyelet nélkül!
 - FIGYELEM!** Mindig használd a biztonsági övét!
 - FIGYELEM!** Leesés-veszély: ne engedd, hogy gyermeked felmásszon a termékre!
 - FIGYELEM!** Ne használd a terméket, ha nincs az összes alkatrész a helyére igazítva és rögzítve!
 - FIGYELEM!** Óvakodj a termék közelében a nyílt láng használatától, és óvd az egyéb forrásokból származó erős hőhatástól!
 - FIGYELEM!** Ne feledd annak kockázatát, hogy a gyermek a lábát az asztalhoz vagy egyéb bútorhoz feszítve felborulhat!
 - FIGYELEM!** Ne használják a terméket, ha valamilyen rész törött, szakadt vagy hiányzik!
 - FIGYELEM!** A PIHENŐSZÉK MÁR ÚJSZÜLÖTT KORTÓL HASZNÁLHATÓ A KICSI 6 HÓNAPOS KORÁIG VAGY 9 KG-IG.
 - FIGYELEM!** A sérülések elkerülése érdekében győződjön meg arról, hogy a gyermekek nincsenek a közelben, amikor szét- vagy összehajítja ezt a terméket !
 - FIGYELEM!** Ne használja a terméket hintaként, ha a gyermek már egyedül, segítség nélkül is tud állni a lábán, vagy testsúlya eléri a 9 kg-ot!
 - FIGYELEM!** Ez a termék, etetőszékként használva, azoknak a gyermekeknek ajánlott, akik egyedül, segítség nélkül tudnak ülni, és az életkoruk nem haladja meg a 3 évet, vagy a testsúlyuk a 15 kg-ot!
 - FIGYELEM!** Ne használják az etetőszéket amíg nem önállóan ülhet a gyerek!
 - FIGYELEM!** Rendszeresen ellenőrizze a biztonsági és a gombokat!
 - FIGYELEM!** Mindig használják az etetőszéket egyenes felületeken!
 - FIGYELEM!** Tárolja az etetőszéket távol gyerekektől ha nem használják!
 - FIGYELEM!** Ne használják az a termék játékként!
 - FIGYELEM!** GYŐZŐDJÉK MEG, HOGY MINDEN ÖV HELYESEN BE VAN KÖTVE!
 - FIGYELEM!** Soha ne használja a terméket magas helyekre helyezve (mint például asztal vagy közel a lépcsőkhöz)
 - FIGYELEM!** Ne engedje, hogy a gyerek játszon a székekkel!
 - FIGYELEM!** Csak otthoni használatra !
 - FIGYELEM!** Ez a termék nem alkalmas hosszú alváásra!
 - FIGYELEM!** Ne hordozzák vagy emeljék fel a terméket, amikor a gyermek benne van.
 - FIGYELEM!** Időnként ellenőrizze meglazult alkatrészeit! Igyekezzen rendszeresen vizsgálni, karbantartani és tisztítani !
 - FIGYELEM!** Amikor a terméket zenelejátszóhoz csatlakoztatja, győződjön meg arról, hogy a zenelejátszó hangereje alacsony.
- Figyelem!** Ez a csomagolás apró alkatrészeket tartalmaz!
- mindig tegye a széket egyenes felületre;



- győződjön meg az üléstámasztó beállításánál, hogy a zárórendszer jó bezárt;
- csak akkor használjon az álló pozíciót, ha a benne üllő gyermek tud ülni és nem dől előre;
- ne hagyjon a széket ventilátor, fűtőtest vagy éles tárgy mellé;
- mindig használjon az öv rendszert
- ez a szék nem helyettesíti a babakosárt vagy a babaágyat. Abban az esetben, ha hosszú pihenésre (alváásra) kell lefektetni a gyermeket, akkor használjon babaágyat vagy babakosárt;
- használjon csak eredeti kiegészítőket és alkatrészeket;
- csak felnőtt szerelheti össze a terméket.
- A termék jellemzői és tartozékai a fényképektől függően eltérőek lehetnek;

EN 14988:2017+A1:2020

ábra 1

Alkatrészek

- | | |
|--------------------------|------------------------------------|
| 1. Kárpitozás | 7. Biztonsági övek |
| 2. Hátra billentés gomb. | 8. Tálca |
| 3. Gomb összecukáshoz. | 9. Beállító gomb a ringató üléshez |
| 4. Magasságbeállító gomb | 10. Gomb a lábtartó beállításához |
| 5. Tálca akasztó | 11. Hálózati csatlakozó aljzat |
| 6. Műanyaglábl | 12. Gomb ringatás módhoz |

Összeszerelés

FONTOS: Az etetőszéket felnőttnek kell összeszerelnie!

Vegye ki az etetőszéket a dobozból, amely összesen - a 2. fényképen látható - 5 alkatrészt tartalmaz.

1. Szék
2. Tálca
3. Lábelválasztó
4. Fogantyúk - 2 db
5. Tápegység

Helyezze a két fogantyút egy etetőszékhez 3. kép Nyomja meg az összehajtó gombokat mindkét oldalon, és húzza hátra, amíg kattánást nem hall. Ezután az etetőszék már kibontott állapotban van 4. kép Helyezze a lábelosztót a tálca aljára, amíg a reteszelő mechanizmus kattán, és szerelje fel a tálcát az etetőszékre 5. kép Az etetőszék összecukása a következő - vegye ki a tálcát, és helyezze a hátsó lábak akasztójára 6. kép Ezután állítsa az ülést a legalacsonyabb helyzetbe, és nyomja meg az összehajtogató gombokat 7. kép Az étkező tálca beállítása - mindkét pozíció beállításához nyomja meg egyszerre a tálca gombjait mindkét oldalon. Győződjön meg arról, hogy minden pozíció biztonságosan van rögzítve 8. kép A lábtartót a két oldalsó lábgomb együttes megnyomásával és 3 helyzetbe állítással lehet beállítani 9-1. kép Kérjük, ellenőrizze, hogy minden pozíció biztonságosan van-e rögzítve. A háttámla beállítása - nyomja meg a gombot és húzza le. A háttámlának 3 állása van. Addig állítson, amíg kattánást nem hall 9-2. kép Magasságállítás - nyomja meg a kétoldali gombokat a magasság 5 pozícióban történő beállításához. Minden pozíciót rögzíteni kell 9-3. kép Biztonsági övek használata - helyezze be a kétoldali derékcsonkat a központi főcsatba, amíg azok a biztonsági övet meg nem rögzítik, majd azt húzza meg 10-1. kép Az öveknek 2 magasságpozíciója van.

Az övek magasságát úgy állíthatja be, hogy eltávolítja a kárpitot a háttámláról. Az öv beállításakor ellenőrizze, hogy a baba nincs-e az ülésen 10-2. kép Figyelmeztetés: Ha gyermekbetétet használ, akkor rögzítenie kell a biztonsági övet. Ringatás mód:

Állítsa a háttámlát függőleges ülő helyzetbe 11-1. kép Vegye ki a tálcát, és akassza fel a hátsó lábakra 11-2. kép Állítsa az ülést a legalacsonyabb helyzetbe 11-3. kép Nyomja meg a gombot, hogy a lengést kész helyzetbe állítsa 12-1. kép Engedje el mindkét oldalon a váltógombokat a hintaszékre váltáshoz 12-2. kép 3 helyzet van a háttámla beállításához. Csatlakoztassa a vezetékét az áramforráshoz és az USB porthoz 12-3. kép Figyelem: Névleges kimeneti feszültség: DC 5V. Az etetőszék oldalán 5 funkciógomb és 2 jelzőlámpa található 13. kép

- | | |
|--------------------------------------|---|
| 1. Lengésszint jelzőlámpa - 3 szint | 5. Idő gomb (15/30 / 45 perc) |
| 2. Bekapcsolás jelzőlámpa | 6. Hangerő csökkentő gomb / dalváloztató gomb |
| 3. Időbeállítás jelzőlámpa – 3 szint | 7. Főkapcsoló / dal lejátszási gomb |
| 4. Lengésszint gomb - kényelmi mód | 8. Hangerő növelő gomb / dalváloztató gomb |

Az etetőszék Bluetooth-on keresztül csatlakoztatható. Indítsa el a Bluetooth-ot, és keresse meg a "székzenét", párosítsa sikeresen, majd játssza le a zenét a telefonjáról 14. kép Alkalmazás is használható. Töltse le az APP alkalmazást. iOS-en és Androidon "Baby Swing" a Google Playen keresztül, vagy beolvas egy QR-kódot 15. kép Nyissa meg az alkalmazást, és csatlakozzon Bluetooth-on, az úgynevezett "baby swing chair" néven. Térjen vissza a kezdőlapra, és indítsa el a beállításokat 16. kép Csatlakoztassa a hintaszéket a Bluetooth-hoz, és kattintson a "+" gombra a lengés funkció elforgatásához. Állítsa be a lengési szöveget a "+" vagy "-" gombbal 17-1. kép Amikor a baba elalszik, váltson "Kézi üzemmódról" "Komfort" -ra 17-2. kép Amikor a baba nyugtalan és sír az ülésen, először állítsa 15 percre. A hintaszék ideje 3 szinten állítható 18-1. kép Zene mód: lehetőség az alkalmazás vagy a szék kijelzőjén keresztül. Mobil zene: Játsszon le zenét az internetről, ha megbizonyosodott arról, hogy a Bluetooth csatlakoztatva van 18-2. kép.



Azelemeket tilos a háztartásihulladékkalegyütt kidobni (2012/19/EC)!

BFIGYELEM !!! A saját biztonsága érdekében kérjük az eredeti adaptert használni. Bemeneti feszültség AC 100 - 240 V 50/60Hz 0.3A Max / Kimeneti feszültség : DC 5,0 V - 1,0 A. (A gyártó nem vállal felelősséget eltérő adapterek használatához visszavezethető kárákért.) Ne használjon hibás vagy sérült adaptert. Ne érintse meg a csatlakozót áramvezető tárgyakkal (pl. gyűrűkkel). Ne engedje, hogy a kicsi játszon az adapterrel vagy az elemekkel! Kellő gondossággal vigyázon a gyerekre, ha az adapter feszültség alatt van! A babahintához használatos transzformátorokat és a hozzá tartozó kábeleket, csatlakozókat, külsőrészeiket és a többi alkatrészeit rendszeresen ellenőrizni kell, és ha hibát észlelnek, akkor nem szabad a terméket tovább használni!

Tisztítás és gondozás

1. Mossa le a kárpitozást langyos vízzel és enyhe szappannal. Természetesen szárítsa meg. Ne használjon fehérítőt. A makacs foltok nem koptató tisztító krémmel távolíthatók el.
2. A keret nedves ruhával és enyhe tisztítószerrel tisztítható. Öblítse le tiszta vízzel a maradék mosószer eltávolításához.

KUJDES! LEXONI ME VËMENDJE DHE RUANI PËR REFERENCË TË ARDHSHE!

AL

KARRIGES SË LARTË / Insruksion për përdorim

KËRKESA PËR SIGURI

- KUJDES!** Kurrë mos e lëni fëmijën pa mbikëqyrje!
- KUJDES!** Gjithnjë i përdorni rripat e sigurisë!
- KUJDES!** Parandaloni fëmijën tuaj të ngjitet në produktin!
- KUJDES!** Mos e përdorni karrigen e lartë nëse të gjitha komponentët nuk janë montuar dhe rregulluar drejt !
- KUJDES!** Duhet të kini kujdes për rrezikun e zjarrit të hapur dhe burimeve të tjera të nxehtësisë së fortë në afërsi të produktit!
- KUJDES!** Të jetë i vetëdijshëm për rrezikun e tilting kur fëmija juaj mund të shtyjë këmbët e saj kundër një tabelë apo ndonjë strukturë tjetër!
- KUJDES!** Mos e përdorni atë produkt nëse ndonjë pjesë është thyer, shqyer ose e humbur !
- KUJDES!** Djepi është i përshtatshëm për fëmijë nga 0- 6 muaj dhe me peshë maksimale deri 9 kg.
- KUJDES!** Për të shmangur dëmtimin sigurohuni që fëmijët të mbahen larg kur shpalosen dhe paloset ky produkt.
- KUJDES!** Mos e përdorni produktin si djep kur fëmija fillon të qëndrojë pa ndihmën e huaj ose është me peshë më shumë se 9 kg!
- KUJDES!** Ky produkt si karrige për ushqim është destinuar për fëmijë, që mund të qëndrojnë ulur pa ndihmën e huaj dhe janë më moshë deri në 3 vjeç ose me peshë maksimale deri 15 kg!
- KUJDES!** Mos përdorni karrige të lartë deri sa fëmija juaj mund të ulen deri pandihmë!
- KUJDES!** Periodikisht kontrolloni rripat e sigurisë dhe butonat!
- KUJDES!** Gjithnjë përdorni karrigen mbi sipërfaqe të rrafshëta!
- KUJDES!** Ruani karrigen larg fëmijëve, kur nuk përdoret!
- KUJDES!** Produkti nuk duhet të përdoret si lodër !
- KUJDES!** SIGUROHENI SE TË GJITHA RRIPAT JANË MONTUAR DREJT!
- KUJDES!** Kurrë mos e përdorni produktin mbi sipërfaqe të ngritur mbi tokën (tavolinë ose afër shkallëve)
- KUJDES!** Mos i lejoni fëmijës që të lozë me produktin!
- KUJDES!** Vetëm për përdorim në shtëpi !
- KUJDES!** Ky produkt nuk është destinuar për gjumë të gjatë!
- KUJDES!** Mos e mbani dhe mos e ngrini produktin deri sa foshnja është në të!
- KUJDES!** Periodikisht kontrolloni për lidhjen e mire të pjesëve ! Rregullisht kontrolloni, mirëmbani dhe pastroni !
- KUJDES!** Kur produkti është i lidhur me një plear muzikor, sigurohuni që vëllimi i plearit muzikor është vendosur në volume të ulët.

KUJDES: - Ky paketim përmban pjesa të vogla kur nuk është montuar!

- Vendosni karrigen mbi sipërfaqe horizontale dhe të rrafshëta.
- Gjatë rregullimit të pozicionit të mbështetëses, duhet të binden se mekanizmi është kyçur mire në pozicionin e zgjedhur.
- Duhet të përdorni pozicionin e drejtë , vetëm kur fëmija ka zhvilluar mjaft kontrollin e pjesës së sipërme të trupit të vet që të mund të mbetet të ulur pa përkulur përpara.
- Mos e lëni afër ventilatorit që është duke punuar, afër pajisjeve të ngrohjes, sendeve të mprehta dhe enëve me ujë.
- Gjithnjë duhet të përdorni sistemin e rripave
- Ky nuk zëvendëson koshin ose shtratin. Në rast se fëmija juaj duhet të flejë, atëherë duhet të vihet në shtratin ose në koshin përkatës.
- Mos i përdorni aksesori ose pjesa rezerve të ndryshëm nga ata që janë miratuar nga prodhuesi.
- Montimi duhet të kryhet nga njëri i moshuar.

- Karakteristikat dhe pajisjet e produktit mund të dallohen nga fotografitë.



Fotografia 1

PJESA

1. Tapiceri
2. Butoni per pozicionim e mbeshteteses mbrapa.
3. Butoni i palosjes.
4. Butoni i rregullimit të lartësisë
5. Varëse për tabak
6. Këmbë plastike

7. Rripat e sigurimit
8. Tabak
9. Butoni i rregullimit të sedilës
10. Butoni për rregullimin e mbështetëses së këmbës
11. Boksi ushqyes
12. Butoni i regjimit të lëkundjes

MONTIMI

E RËNDËSISHME: Karrigia e ngrënies duhet të montohet nga një i rritur!

Hiqeni karrigen e ngrënies nga kutia në të cilën ka një total prej 5 pjesësh të paraqitura në foton 2.

1. Një karrige
2. Tabak
3. Ndarësi i këmbëve
4. Doreza - 2 copë
5. Furnizimi me energji elektrike

Vendosni dy dorezat tek karrigia e ngrënies foto 3. Shtypni butonat e palosjes në të dy anët dhe tërhiqeni prapa, derisa të dëgjoni një klikim. Pastaj karrigia e ngrënies është në gjendje të shpalojë foto 4. Vendosni ndarësin për këmbët në pjesën e poshtme të tabakas, derisa të klikojë mekanizmi i kyçjes dhe montoni tabakan tek karrigia e ngrënies foto 5. Palosja e karrigës së ngrënies bëhet si më poshtë - hiqni tabaka dhe vendoseni në varësen e pasme të këmbës foto 6. Pastaj rregulloni sediljen në pozicionin më të ulët dhe shtypni butonat e palosjes foto 7. Rregullimi i tabakas së ushqimit - shtypni butonat e tabakas në të dy anët në të njëjtën kohë, për të rregulluar të dy pozicionet. Sigurohuni se çdo pozicion të jetë i kyçur në mënyrë të sigurt foto 8. Mbështetja e këmbëve mund të rregullohet duke shtypur dy butonat anësorë të këmbëve së bashku dhe duke u rregulluar në 3 pozicione foto 9-1. Ju lutemi sigurohuni se çdo pozicion të jetë i kyçur në mënyrë të sigurt. Rregullimi i mbështetëses - shtypni butonin dhe tërhiqeni poshtë. Mbështetësja ka 3 pozicione. Rregulloni derisa të dëgjoni një klikim foto 9-2. Rregullimi i lartësisë - shtypni butonin në të dy anët, për të rregulluar lartësinë në 5 pozicione. Çdo pozicion duhet të jetë i kyçur foto 9-3. Përdorimi i rripave të sigurimit - вкратце двустранные катарами на талията в централната основна катарама futeni katramat dyanshe te belit në katramen kryesore qëndrore derisa të bllokohen dhe shtrengoni rripin e sigurimit foto 10-1. Rripat kanë 2 pozicione lartësie. Ju mund të rregulloni lartësinë e rripave duke hequr tapicerinë nga mbështetësja. Kur rregulloni rripin, sigurohuni që foshnja të mos jetë në sedilen foto 10-2. Paralajmërim: Kur përdorni karrigen e ngrënies për beba, duhet të shtrengoni rripin e sigurimit. Regjimi i culahajës:

Rregulloni mbështetësen në një pozicion të drejtë ose ulur foto 11-1. Hiqeni tabakan dhe vareni atë në këmbët e pasme foto 11-2. Rregulloni sedilën në pozicionin më të ulët foto 11-3. Shtypni butonin për zhvendosjen e lëkundjes në pozicionin e gatshëm foto 12-1. Lëshoni butonat zëvendësues në të dy anët, për të vendosur karrigen në një gjendje lëkundëse foto 12-2. Keni 3 pozicione për rregullimin e mbështetëses. Lidhni ushqyesit me burrimin e energjisë dhe USB port foto 12-3. Paralajmërim: Tensioni nominal i daljes: DC 5V. Në anën e karrigës së ngrënies ka 5 butona funksionimi dhe 2 indikator ndriçues foto 13.

1. Indikator ndriçues i nivelit të lëkundjes - 3 nivele
2. Indikator ndriçues i ndezjes
- 3 Indikator ndriçues për vendosjen e kohës - 3 nivele
4. Butoni i nivelit të lëkundjes – regjimi i komoditetit
5. Butoni i kohës (15/30/45mins)
6. Butoni i uljes së vëllimit / butoni i ndryshimit të këngës
7. Butoni i ndezjes / butoni i riprodhimit të këngës
8. Butoni i ngritjes së vëllimit / butoni i ndryshimit të këngës

Karrigia e ngrënies mund të lidhet përmes Bluetooth. Nisni Bluetooth dhe skanoni për "chair music", lidheni me sukses, pastaj lëshoni muzikë nga telefoni juaj foto 14. Gjithashtu ka mundësi të përdorni një aplikacion. Shkarkoni APP në IOS dhe Android "Baby Swing" përmes Google Play ose skanoni kodin QR foto 15. Hapni aplikacionin dhe lidheni përmes Bluetooth, i quajtur "baby swing chair". Kthehuni në faqen kryesore dhe filloni rregullimet foto 16. Lidhni karrigen lëkundëse me Bluetooth dhe klikoni mbi "+", që të rrotulloheni "swing" funksioni lëkundëse. Rregulloni këndin e lëkundjes me "+" ose "-" foto 17-1. Kur foshnja bie në gjumë, kaloni nga "Regjimi Manual" në "Komfort" foto 17-2. Kur foshnja është e shqetësuar dhe qan në sedile, vendoseni fillimisht për 15 minuta. Koha e karrigës lëkundëse rregullohet në 3 nivele foto 18-1. Regjimi muzikor: mundësia përmes aplikimit ose displeit së karrigës. Muzika mobile: riprodhimi i muzikës nga interneti pasi të jeni siguruar se Bluetooth është i lidhur foto 18-2.

KUJDES!!! Për sigurinë Tuaj ju lutemi të përdorni vetën adapterin original. Tension hyrës:

AC 100 - 240 V 50/60Hz 0.3A Max / Tension dalës : DC 5.0 V - 1.0 A. (Prodhuesi nuk mban përgjegjësi përdëme , të shkaktuara për shkak të pajisjeve të tjera përveç adapterit parashikuar nga prodhuesi.) Mos e përdorni adapter të prushur. Mos e kontaktoni prizën e adapterit me përçues, përshembull unaza. Mos i lejoni fëmijës që të luajë me adapterin ose bateritë ! Ruani adapterin larg fëmijës kur ai është lidhur me rrjetin elektrik dhe është nën tension!

Transformatorët, që përdoren për djepin e foshnjës, periodikisht duhet të kontrollohen për dëmtime të kabllos, spinës, korpusit dhe të pjesëve të tjera dhe në rast se ka dëmtime , nuk duhet të përdoren!



Ruani mjedisin duke mos e hedhur këtë produkt së bashku me plehrat shtëpiake (2012/19/EC). Informoheni për rekomandimet e autoriteteve lokale për riciklimin (vetëm në Evropë).

Pastrim dhe përkujdesje

1. Lani tapicerinë me ujë të vakët dhe sapun të butë. Thani atë në mënyrë të natyrshëm. Mos përdorni zbardhuese. Njollat e vështira mund të hiqet me një krem pastrimi jo-gërryes.
2. Korniza mund të pastrohet me një leckë të lagur dhe një solucion të butë pastrimi. Shpërlajeni me ujë të pastër për të hequr detergjentin e mbetur.



Дидис ООД, България
Шумен 9700, ул. „Тракия-изток“ № 6
Тел.: 054/850 830
e-mail: home.market@didis-ltd.com
e-mail: export@didis-ltd.com

Didis LTD, Bulgaria
Shumen 9700, № 6 Trakia-iztok street
Tel.: +359 54 850 830
e-mail: home.market@didis-ltd.com
e-mail: export@didis-ltd.com